

## Технические данные

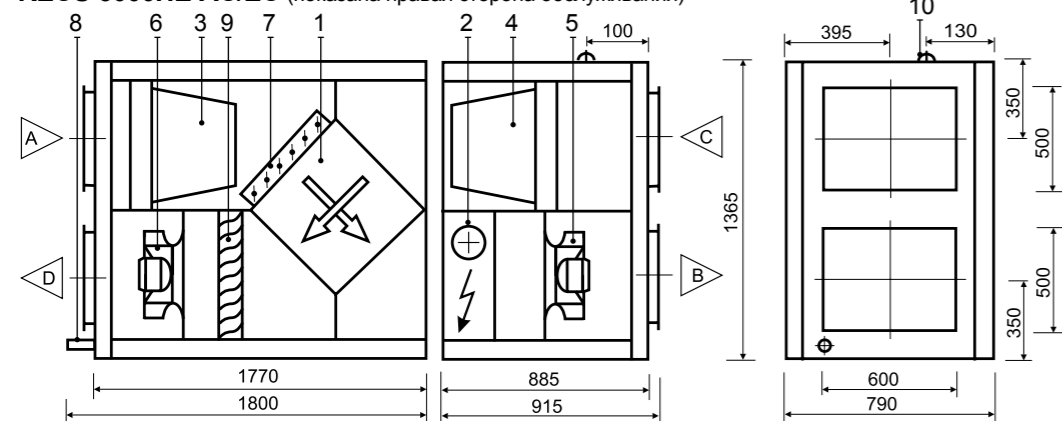
### RECU 3000HE-AC/EC (горизонтальное исполнение)

|                                       |                |
|---------------------------------------|----------------|
| Толщина стенок и дверей               | 45 мм          |
| Вес                                   | 530 кг         |
| Номинальная воздухопроизводительность | 3000 м³/ч      |
| Напряжение питания                    | 3~ 400/50 В/Гц |
| Максимальная сила тока                | 34,7/29,9 А    |
| Автоматика управления                 | KOMFOVENT C3   |

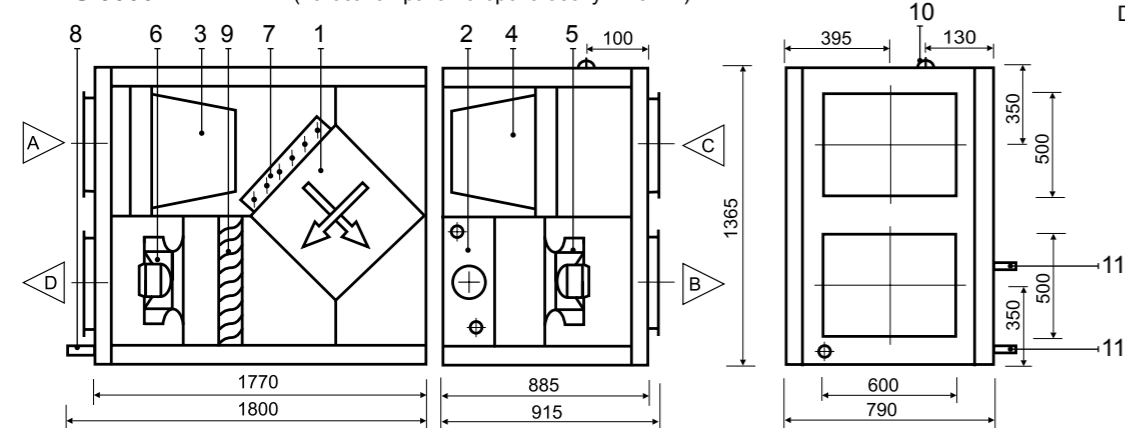
### RECU 3000HW-AC/EC (горизонтальное исполнение)

|                                       |                |
|---------------------------------------|----------------|
| Толщина стенок и дверей               | 45 мм          |
| Вес                                   | 540 кг         |
| Номинальная воздухопроизводительность | 3000 м³/ч      |
| Напряжение питания                    | 3~ 400/50 В/Гц |
| Максимальная сила тока                | 8,1/3,9 А      |
| Автоматика управления                 | KOMFOVENT C3   |

### RECU 3000HE-AC/EC (показана правая сторона обслуживания)



### RECU 3000HW-AC/EC (показана правая сторона обслуживания)



A наружный воздух  
B приток в помещения  
C забор из помещений  
D выброс

| Параметры                           | Приточный воздух | Вытяжной воздух |
|-------------------------------------|------------------|-----------------|
| Номин. воздушный поток, м³/ч        | 3000             | 3000            |
| <b>Фильтры</b>                      |                  |                 |
| Класс фильтрации воздуха            | F5               | G4              |
| Тип                                 | Карманный        | Карманный       |
| Размеры фильтра bхhхl, мм           | 592х592х360      | 592х592х360     |
| <b>Двигатели вентиляторов</b>       |                  |                 |
| Тип                                 | AC/EC            | AC/EC           |
| Мощность, Вт                        | 1100/990         | 1100/990        |
| Скорость вращения, об./мин.         | 2850/2580        | 2850/2580       |
| Класс защиты, IEC 34-5              | IP 55/54         | IP 55/54        |
| <b>Пластинчатый теплоутилизатор</b> |                  |                 |
| Температурная эффективность, %      | 55,5             |                 |
| Возврат энергии, кВт                | 16,7             |                 |
| Температура до/после, °C            | -10/6,6          | 20/6,4          |
| Влажность до/после, %               | 82/22            | 45/91           |
| <b>Электрический нагреватель</b>    |                  |                 |
| Мощность, кВт                       | 18               |                 |
| Температура воздуха до/после, °C    | 1,5/20           |                 |

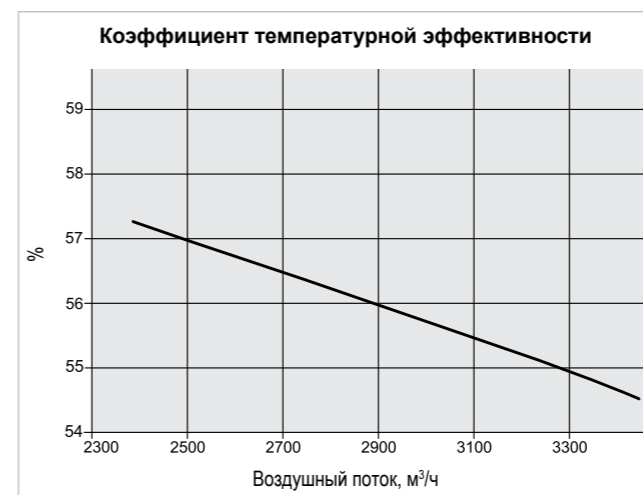
### Конструкция:

1. Пластинчатый теплоутилизатор
2. Электрический или водяной нагреватель
3. Фильтр приточного воздуха
4. Фильтр вытяжного воздуха
5. Приточный вентилятор
6. Вытяжной вентилятор
7. Обводная заслонка
8. Дренаж (необходимо установить сифон D=28 мм)
9. Каплеуловитель
10. Место подключения силового кабеля
11. Соединение теплообменника

| Параметры  |        |        |       |
|--|--------|--------|-------|
| <b>Водяной нагреватель</b>                         |        |        |       |
| Температура воды вход/выход, °C                    | 90/70  | 80/60  | 70/50 |
| Мощность, кВт                                      | 25,4   | 21,76  | 18,2  |
| Дебит воды, дм³/ч                                  | 1117   | 953    | 792   |
| Потери давления, кПа                               | 4      | 3      | 2     |
| Подключение, "                                     | 1      |        |       |
| Воздушный поток 3000 м³/ч температура до/после, °C | 0/25,1 | 0/21,5 | 0/18  |

### Акустические характеристики RECU 3000HE-AC / RECU 3000HW-AC (3000 м³/ч)

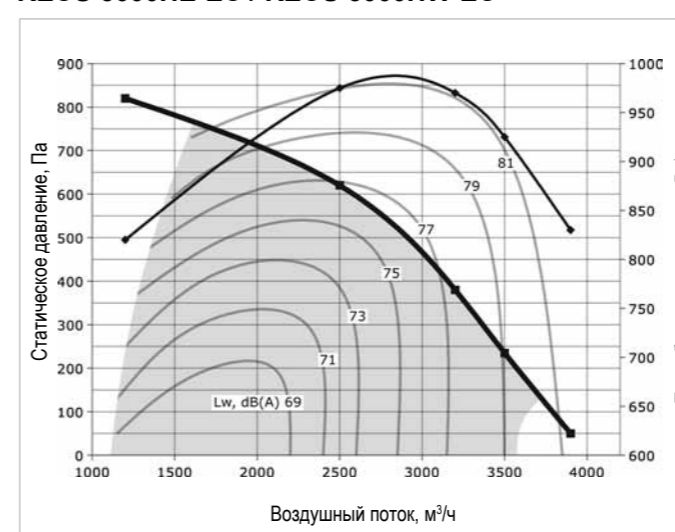
|   |                       | 63 | 125 | 250 | 500 | 1000 | 2000 | 4000 | 8000 | dB(A) |
|---|-----------------------|----|-----|-----|-----|------|------|------|------|-------|
| Поток приточного воздуха                | На стороне всасывания | 67 | 70  | 73  | 73  | 69   | 61   | 55   | 51   | 73,5  |
|   | На стороне нагнетания | 75 | 80  | 85  | 86  | 82   | 78   | 74   | 70   | 87,1  |
| Поток вытяжного воздуха                 | На стороне всасывания | 67 | 70  | 73  | 73  | 69   | 61   | 55   | 52   | 73,6  |
|   | На стороне нагнетания | 75 | 80  | 85  | 86  | 82   | 78   | 74   | 70   | 87,1  |
| В окружающую среду (на расстоянии 3 м.) |                       | 60 | 62  | 63  | 53  | 48   | 42   | 33   | 27   | 56,7  |



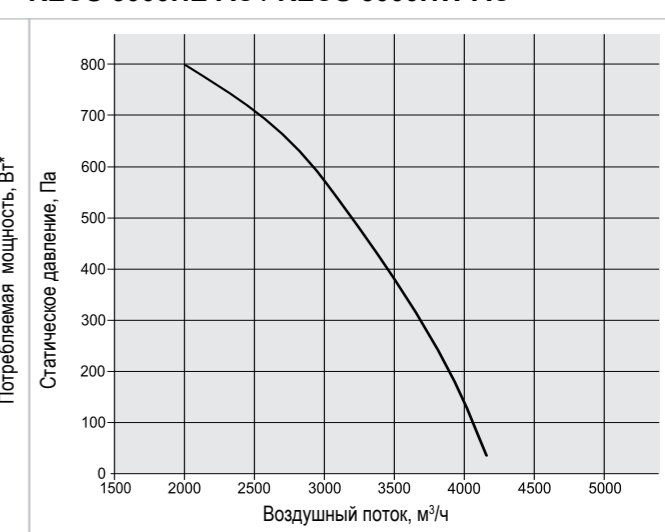
### Эффективность теплоутилизатора (3000 м³/ч)

| Параметры                    | Приточный воздух | Вытяжной воздух |
|------------------------------|------------------|-----------------|
| <b>На стороне всасывания</b> |                  |                 |
| Температура, °C              | -5               | 0               |
| Относит. влажность, %        | 82               | 82              |
| <b>На стороне нагнетания</b> |                  |                 |
| Температура, °C              | 8,9              | 10,9            |
| Относит. влажность, %        | 29               | 38              |

### Производительность вентиляционных установок RECU 3000HE-EC / RECU 3000HW-EC



### RECU 3000HE-AC / RECU 3000HW-AC



■ - рабочая зона вентиляционного устройства.

\* - мощность одного двигателя вентилятора.

Коэффициент поправки для HW примерно 30 Па при 3000 м³/ч.

Коэффициент поправки для фильтра F7 класса примерно 70 Па при 3000 м³/ч.