

Технические данные

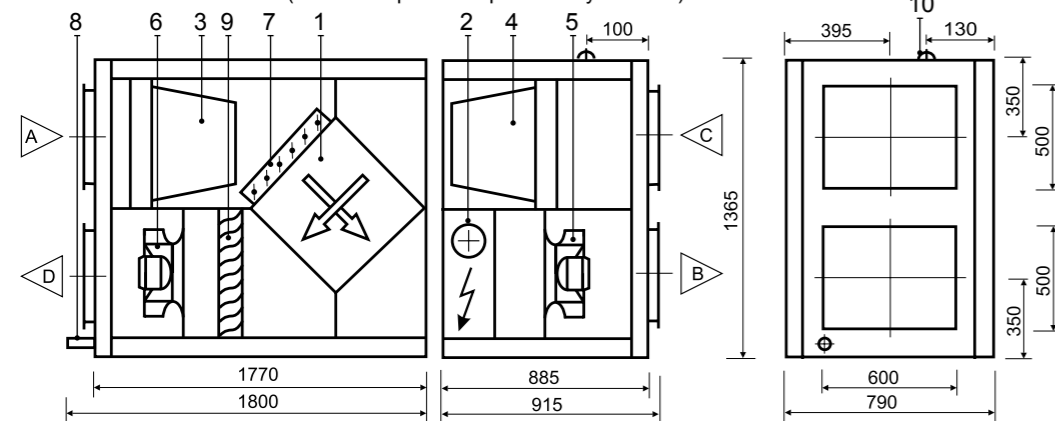
RECU 4000HE-AC/EC (горизонтальное исполнение)

Толщина стенок и дверей	45 мм
Вес	605 кг
Номинальная воздухопроизводительность	4000 м³/ч
Напряжение питания	3~ 400/50 В/Гц
Максимальная сила тока	44,2/38,2 А
Автоматика управления	KOMFOVENT C3

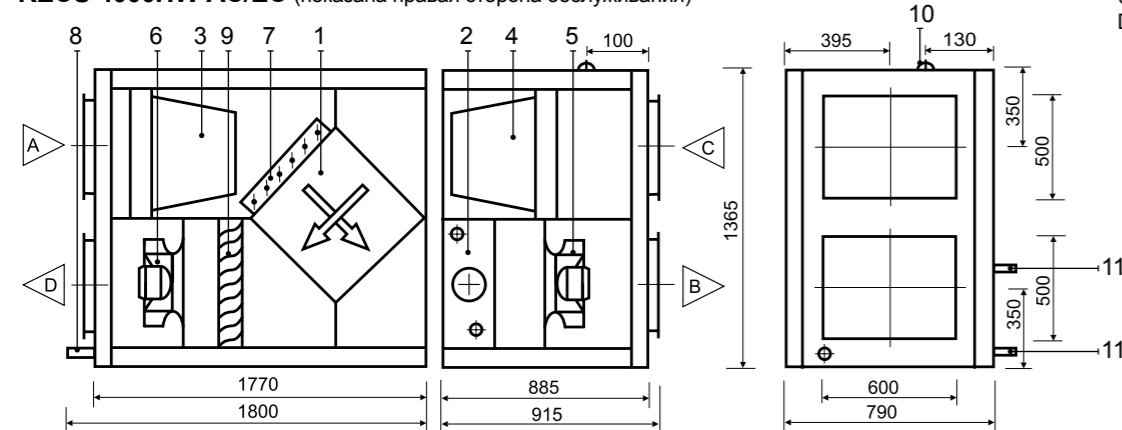
RECU 4000HW-AC/EC (горизонтальное исполнение)

Толщина стенок и дверей	45 мм
Вес	620 кг
Номинальная воздухопроизводительность	4000 м³/ч
Напряжение питания	3~ 400/50 В/Гц
Максимальная сила тока	9,4/3,9 А
Автоматика управления	KOMFOVENT C3

RECU 4000HE-AC/EC (показана правая сторона обслуживания)



RECU 4000HW-AC/EC (показана правая сторона обслуживания)



A наружный воздух
B приток в помещения
C забор из помещений
D выброс

Параметры	Приточный воздух	Вытяжной воздух
Номин. воздушный поток, м³/ч	4000	4000
Фильтры		
Класс фильтрации воздуха	F5	G4
Тип	Карманный	Карманный
Размеры фильтра bхhхl, мм	592х592х360	592х592х360
Двигатели вентиляторов		
Тип	AC/EC	AC/EC
Мощность, Вт	1500/1000	1500/1000
Скорость вращения, об./мин.	2890/2140	2890/2140
Класс защиты, IEC 34-5	IP 55/54	IP 55/54
Пластинчатый теплоутилизатор		
Температурная эффективность, %	53,2	
Возврат энергии, кВт	21,4	
Температура до/после, °C	-10/6	20/6,8
Влажность до/после, %	82/23	45/89
Электрический нагреватель		
Мощность, кВт	24	
Температура воздуха до/после, °C	1,5/20	

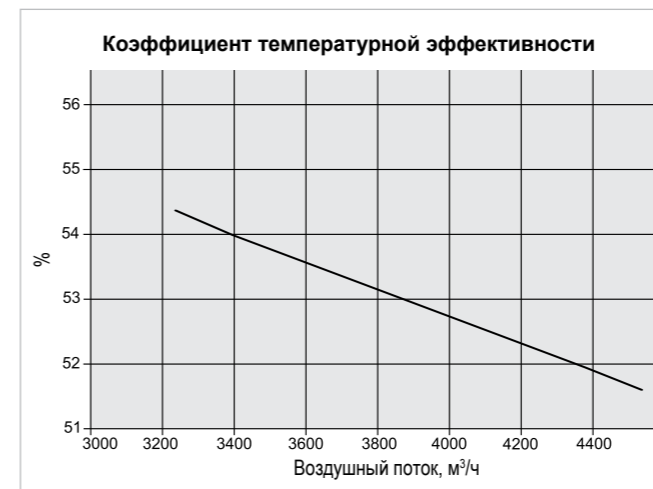
Конструкция:

1. Пластинчатый теплоутилизатор
2. Электрический или водяной нагреватель
3. Фильтр приточного воздуха
4. Фильтр вытяжного воздуха
5. Приточный вентилятор
6. Вытяжной вентилятор
7. Обводная заслонка
8. Дренаж (необходимо установить сифон D=28 мм)
9. Каплеуловитель
10. Место подключения силового кабеля
11. Соединение теплообменника

Параметры			
Водяной нагреватель			
Температура воды вход/выход, °C	90/70	80/60	70/50
Мощность, кВт	48	41,8	35,7
Дебит воды, дм³/ч	2114	1833	1555
Потери давления, кПа	23	18	13
Подключение, "	1		
Воздушный поток 4000 м³/ч температура до/после, °C	-5/30,6	-5/26,1	-5/21,5

Акустические характеристики RECU 4000HE-AC / RECU 4000HW-AC (4000 м³/ч)

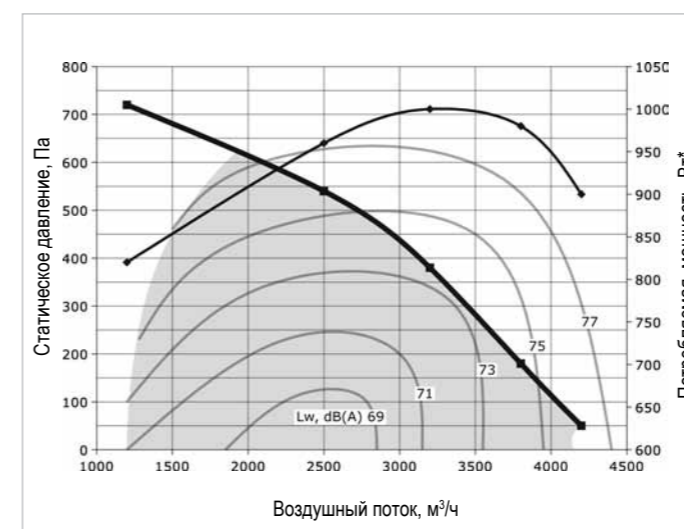
		63	125	250	500	1000	2000	4000	8000	dB(A)
Поток приточного воздуха	На стороне всасывания	68	70	73	72	69	61	54	50	73,2
	На стороне нагнетания	76	80	85	85	82	78	73	69	86,7
Поток вытяжного воздуха	На стороне всасывания	68	70	73	72	69	61	55	51	73,2
	На стороне нагнетания	76	80	85	85	82	78	73	69	86,7
В окружающую среду (на расстоянии 3 м.)		60	62	63	52	48	42	32	26	56,6



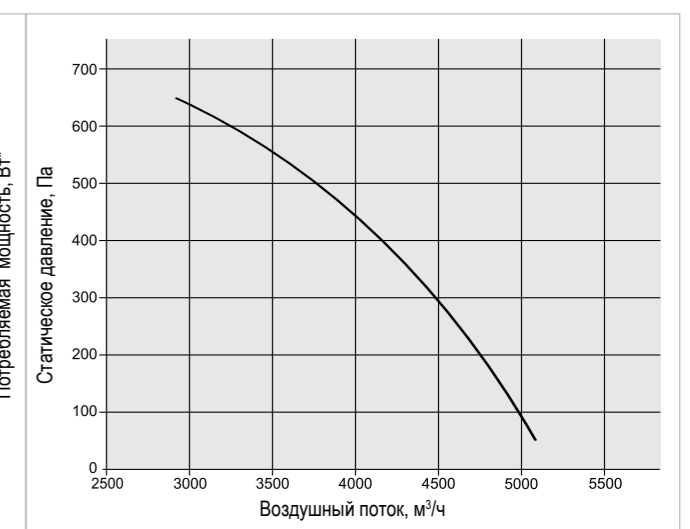
Эффективность теплоутилизатора (4000 м³/ч)

Параметры	Приточный воздух	Вытяжной воздух
На стороне всасывания		
Температура, °C	-5	0
Относит. влажность, %	82	45
На стороне нагнетания		
Температура, °C	7,5	10
Относит. влажность, %	31	41

Производительность вентиляционных установок RECU 4000HE-EC / RECU 4000HW-EC



RECU 4000HE-AC / RECU 4000HW-AC



■ - рабочая зона вентиляционного устройства.

* - мощность одного двигателя вентилятора.

Коэффициент поправки для HW примерно 30 Па при 4000 м³/ч.
Коэффициент поправки для фильтра F7 класса примерно 70 Па при 4000 м³/ч.