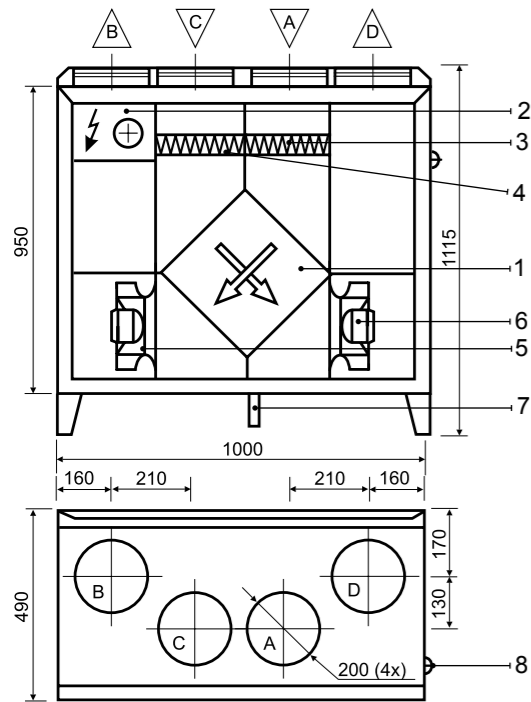


RECU 700VE-AC/EC

(показана левая сторона обслуживания)



Технические данные

RECU 700VE-AC/EC (вертикальное исполнение)

Толщина стенок и дверей	45 мм
Вес	85 кг
Номинальная воздухопроизводительность	700 м³/ч
Напряжение питания	1~ 230/50 В/Гц
Максимальная сила тока	13,5/12,6 А
Автоматика управления	KOMFOVENT C3

RECU 700HE-AC/EC (горизонтальное исполнение)

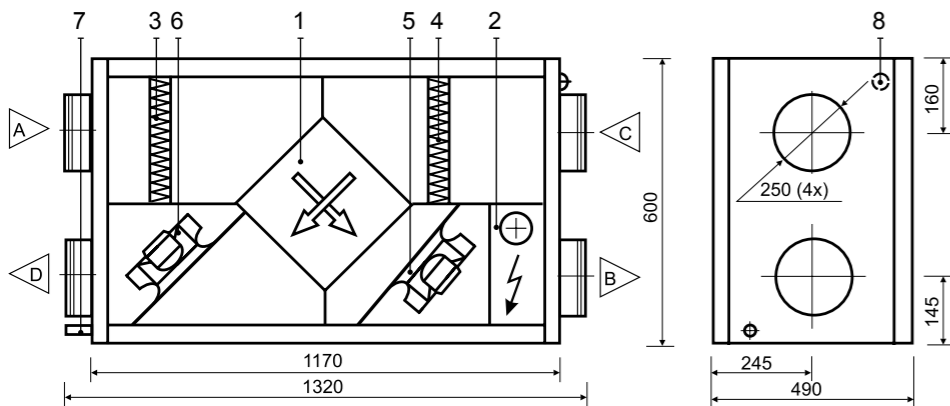
Толщина стенок и дверей	45 мм
Вес	75 кг
Номинальная воздухопроизводительность	700 м³/ч
Напряжение питания	1~ 230/50 В/Гц
Максимальная сила тока	13,5 /12,6А
Автоматика управления	KOMFOVENT C3

Конструкция:

1. Пластинчатый теплоутилизатор
2. Электрический нагреватель
3. Фильтр приточного воздуха
4. Фильтр вытяжного воздуха
5. Приточный вентилятор
6. Вытяжной вентилятор
7. Дренаж (необходимо установить сифон D=15 мм)
8. Силовой кабель (L = 1,5 м)

RECU 700HE-AC/EC

(показана правая сторона обслуживания)

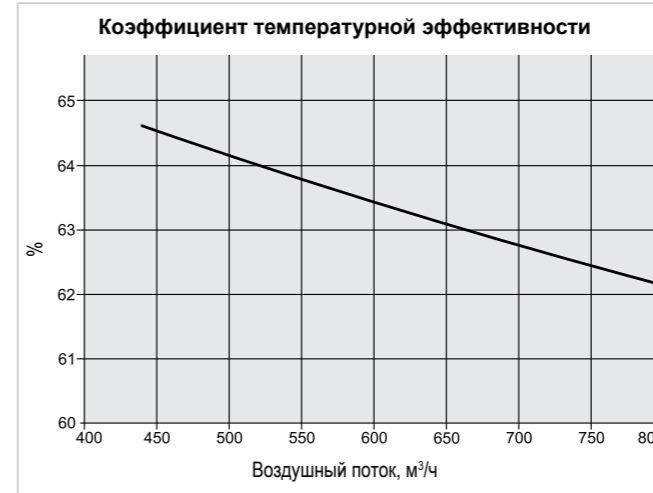


A наружный воздух
B приток в помещения
C забор из помещений
D выброс

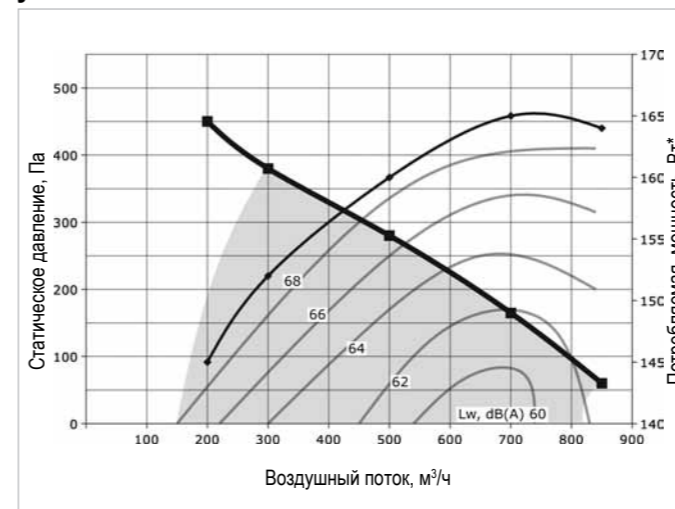
Параметры	Приточный воздух	Вытяжной воздух
Номин. воздушный поток, м³/ч	700	700
Фильтры		
Класс фильтрации воздуха	F5	F5
Тип	Панельный	Панельный
Размеры фильтра bхhхl, мм	390х235х46	390х235х46
Двигатели вентиляторов		
Тип	AC/EC	AC/EC
Мощность, Вт	210/165	210/165
Скорость вращения, об./мин.	2450/3000	2450/3000
Класс защиты, IEC 34-5	IP 44	IP 44
Пластинчатый теплоутилизатор		
Температурная эффективность, %	62,6	
Возврат энергии, кВт	4,4	
Температура до/после, °C	-10/8,8	20/4,7
Влажность до/после, %	82/19	45/96
Электрический нагреватель		
Мощность, кВт	2,5	
Температура воздуха до/после, °C	8,8/19,5	

Эффективность теплоутилизатора (700 м³/ч)

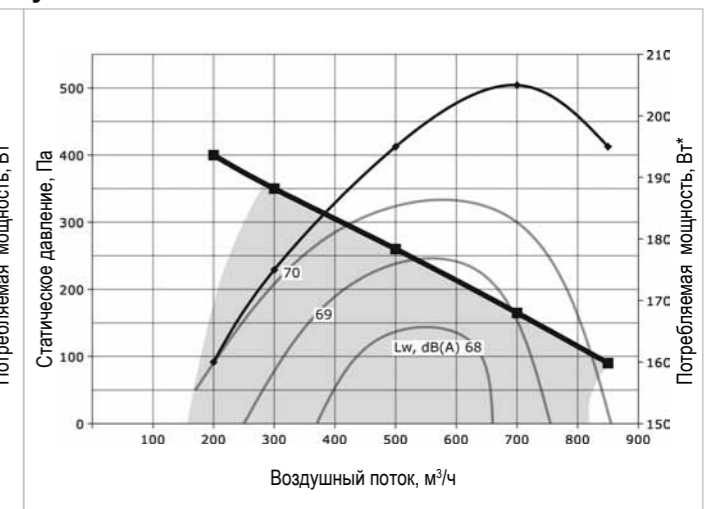
Параметры	Приточный воздух	Вытяжной воздух
На стороне всасывания		
Температура, °C	-5	20
Относит. влажность, %	82	45
На стороне нагнетания		
Температура, °C	9,9	11,4
Относит. влажность, %	27	37



Производительность вентиляционных установок RECU 700VE-EC / RECU 700HE-EC



Производительность вентиляционных установок RECU 700VE-AC / RECU 700HE-AC



■ - рабочая зона вентиляционного устройства.

* - мощность одного двигателя вентилятора.

Коэффициент поправки для HW/VW (канального водяного нагревателя DH) примерно 30 Па при 700 м³/ч.
Коэффициент поправки для фильтра F7 класса примерно 70 Па при 700 м³/ч.