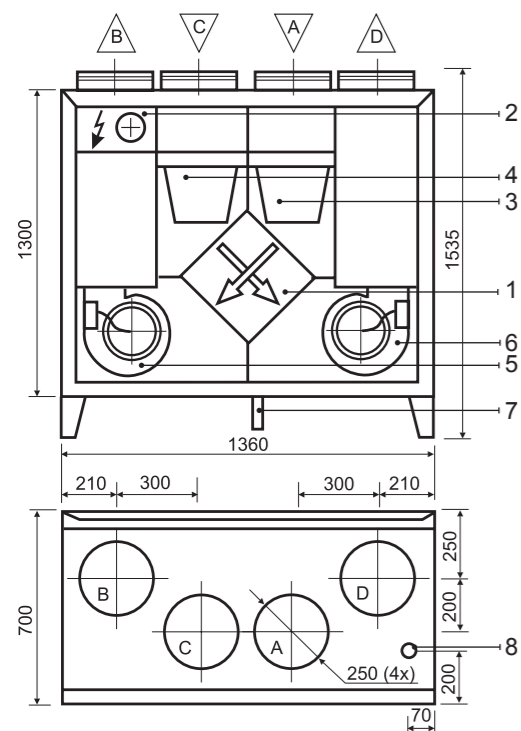


Технические данные

RECU 1200VE (вертикальное исполнение)

Толщина стенок и дверц	45 мм
Вес	225 кг
Номинальная воздухопроизводительность	1200 м³/ч
Напряжение питания	3~ 400/50 В/Гц
Максимальная сила тока	13,9 А
Автоматика управления	KOMFOVENT C2, C3

RECU 1200VE



Конструкция:

1. Пластинчатый теплоутилизатор
2. Электрический нагреватель
3. Фильтр приточного воздуха
4. Фильтр вытяжного воздуха
5. Приточный вентилятор
6. Вытяжной вентилятор
7. Дренаж (необходимо установить сифон)
8. Место подключения силового кабеля

Эффективность теплоутилизатора (1200 м³/ч)

Параметры	Приточный воздух	Вытяжной воздух
На стороне всасывания		
Температура, °C	-5	0
Относит. влажность, %	82	82
На стороне нагнетания		
Температура, °C	8	9,9
Относит. влажность, %	32	41

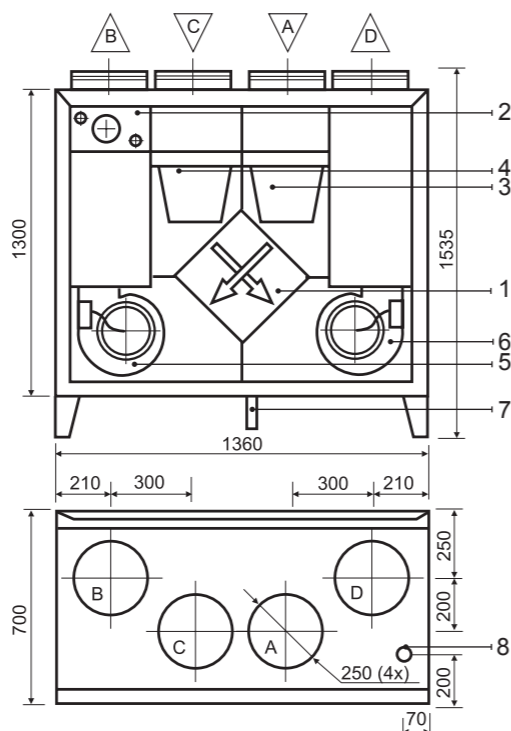
Акустические характеристики

Скорость	1	2	3
Поток приточного воздуха (в воздуховоды)			
На стороне всасывания LwA dB(A)	43	46	50
На стороне нагнетания LwA dB(A)	52	55	60
Поток удаляемого воздуха (в воздуховоды)			
На стороне всасывания LwA dB(A)	45	49	52
На стороне нагнетания LwA dB(A)	53	56	60
В окружающую среду, Lpз dB(A)	35	37	39

RECU 1200VW (вертикальное исполнение)

Толщина стенок и дверц	45 мм
Вес	225 кг
Номинальная воздухопроизводительность	1200 м³/ч
Напряжение питания	1~ 300/50 В/Гц
Максимальная сила тока	5,7 А
Автоматика управления	KOMFOVENT C2, C3

RECU 1200VW



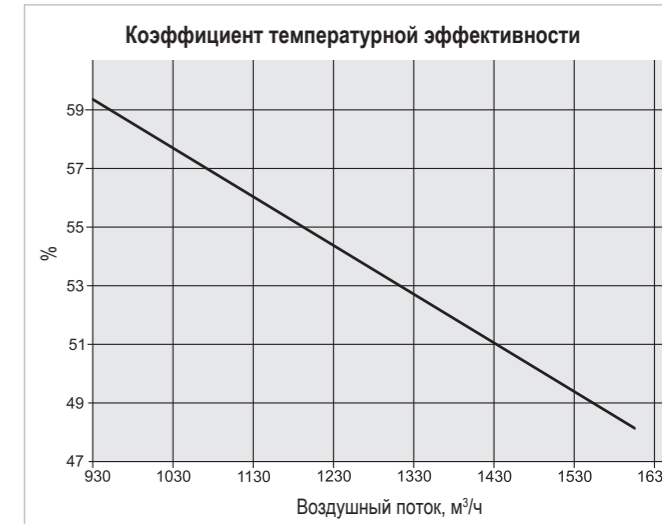
- A наружный воздух
 B приток в помещения
 C забор из помещений
 D выброс

Параметры	Приточный воздух	Вытяжной воздух
Номин. воздушный поток, м³/ч	1200	1200
Фильтры		
Класс фильтрации воздуха	F5	G4
Тип	Карманный	Карманный
Размеры фильтра bхhхl, мм	592х287х360	592х287х360
Двигатели вентиляторов		
Мощность, Вт	490	490
Скорость вращения, об./мин.	1400	1400
Класс защиты, IEC 34-5	IP 55	IP 55
Пластинчатый теплоутилизатор		
Температурная эффективность, %	54	
Возврат энергии, кВт	6,7	
Температура до/после, °C	-10/5,9	20/5,9
Влажность до/после, %	82/25	45/100
Электрический нагреватель		
Мощность, кВт	6	
Температура воздуха до/после, °C	5,9/20,9	

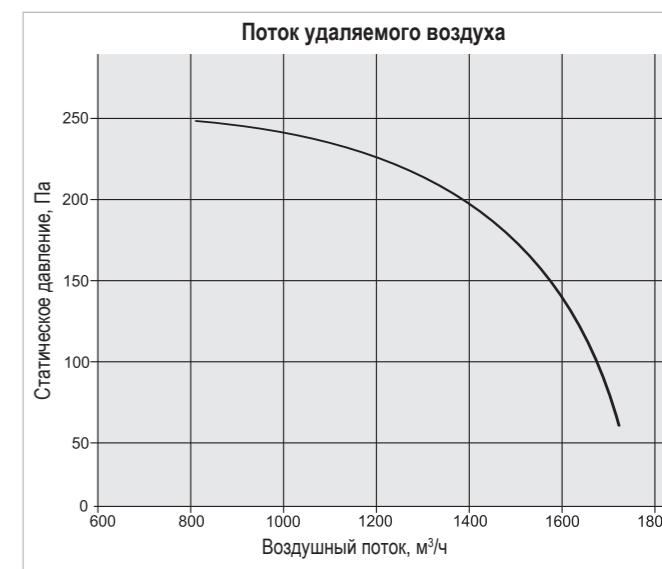
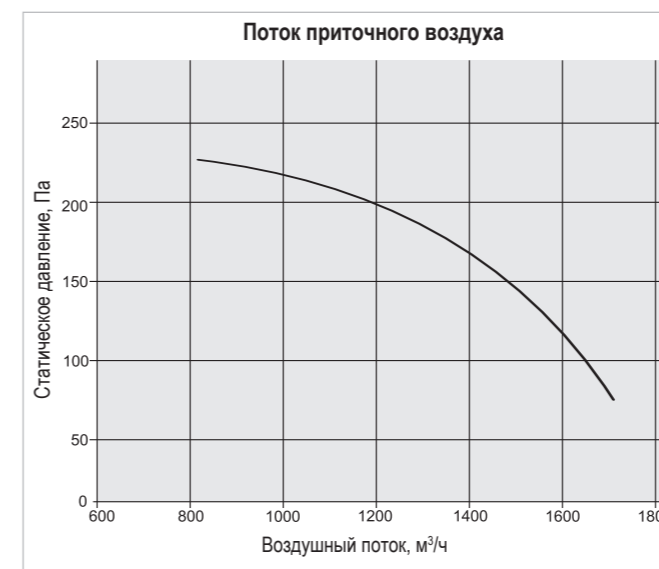
Параметры

Водяной нагреватель

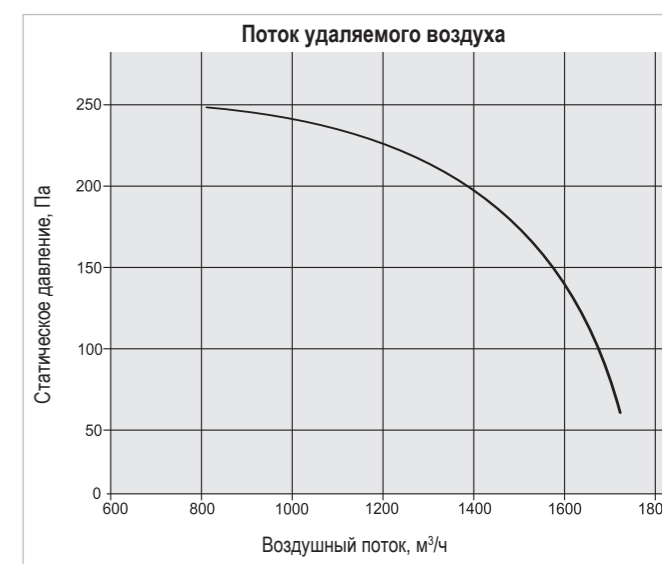
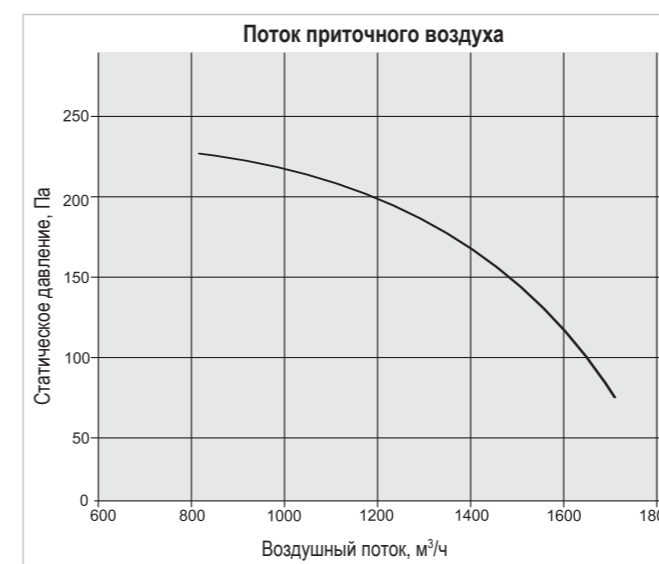
Температура воды вход/выход, °C	90/70	80/60	70/50
Мощность, кВт	11,94	9,33	8,43
Дебит воды, дм³/ч	530	409	370
Потери давления, кПа	6,7	4	3,6
Подключение, "	1/2		
Воздушный поток 1200 м³/ч температура до/после, °C	5,9/35	5,9/29	5,9/27



Производительность вентиляционных установок RECU 1200VE



Производительность вентиляционных установок RECU 1200VW



Коэффициент поправки для фильтра F7 класса примерно 70 Па.

Технические данные

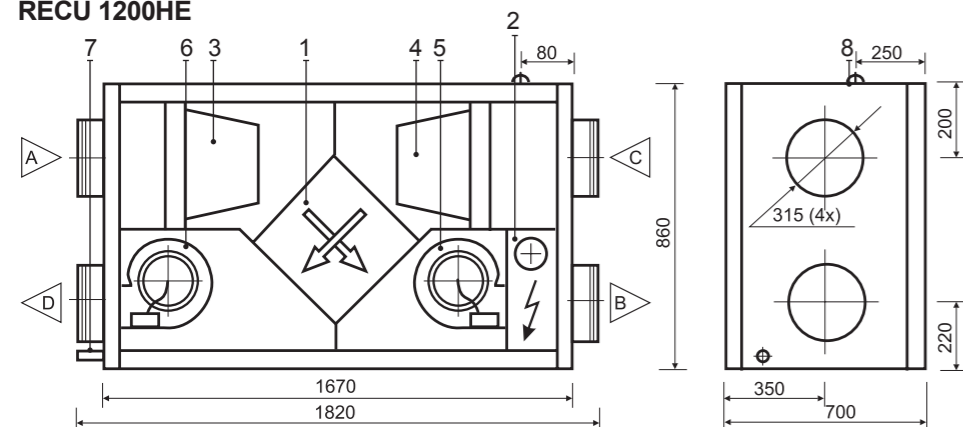
RECU 1200HE (горизонтальное исполнение)

Толщина стенок и дверец	45 мм
Вес	195 кг
Номинальная воздухопроизводительность	1200 м³/ч
Напряжение питания	3~ 400/50 В/Гц
Максимальная сила тока	13,9 А
Автоматика управления	KOMFOVENT C2, C3

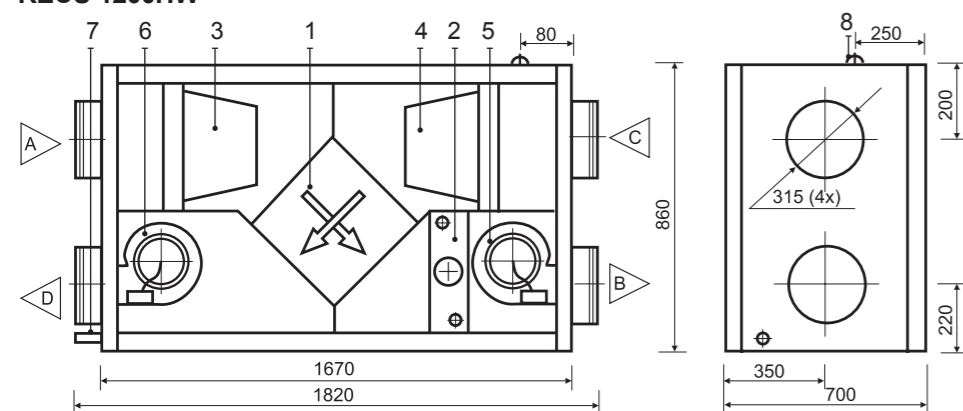
RECU 1200HW (горизонтальное исполнение)

Толщина стенок и дверец	45 мм
Вес	200 кг
Номинальная воздухопроизводительность	1200 м³/ч
Напряжение питания	1~ 230/50 В/Гц
Максимальная сила тока	5,7 А
Автоматика управления	KOMFOVENT C2, C3

RECU 1200HE



RECU 1200HW



A наружный воздух
B приток в помещения
C забор из помещений
D выброс

Конструкция:

1. Пластинчатый теплоутилизатор
2. Электрический или водяной нагреватель
3. Фильтр приточного воздуха
4. Фильтр вытяжного воздуха
5. Приточный вентилятор
6. Вытяжной вентилятор
7. Дренаж (необходимо установить сифон)
8. Место подключения силового кабеля

Эффективность теплоутилизатора (1200 м³/ч)

Параметры	Приточный воздух	Вытяжной воздух
На стороне всасывания		
Температура, °C	-5	0
Относит. влажность, %	82	82
На стороне нагнетания		
Температура, °C	8	9,9
Относит. влажность, %	32	41

Акустические характеристики

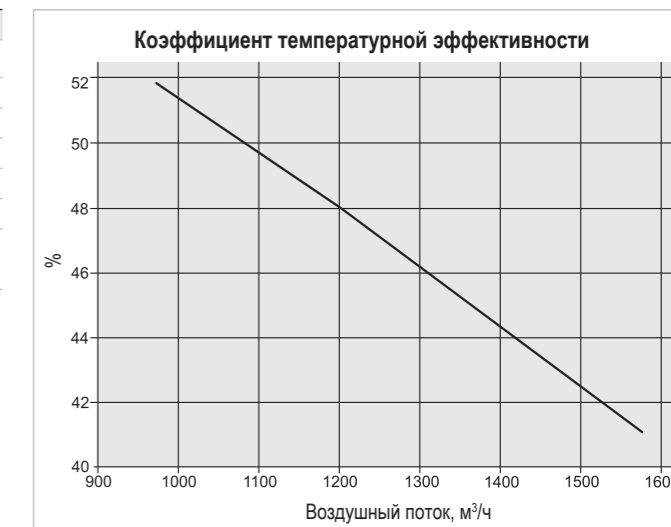
Скорость	1	2	3
Поток приточного воздуха (в воздуховоды)			
На стороне всасывания LwA dB(A)	43	46	50
На стороне нагнетания LwA dB(A)	52	55	61
Поток удаляемого воздуха (в воздуховоды)			
На стороне всасывания LwA dB(A)	44	48	53
На стороне нагнетания LwA dB(A)	52	55	61
В окружающую среду, Lpз dB(A)	40	46	50

Параметры	Приточный воздух	Вытяжной воздух
Номин. воздушный поток, м³/ч	1200	1200
Фильтры		
Класс фильтрации воздуха	F5	G4
Тип	Карманный	Карманный
Размеры фильтра bхhхl, мм	592х287х360	592х287х360
Двигатели вентиляторов		
Мощность, Вт	490	490
Скорость вращения, об./мин.	1480	1480
Класс защиты, IEC 34-5	IP 55	IP 55
Пластинчатый теплоутилизатор		
Температурная эффективность, %	48	
Возврат энергии, кВт	5,6	
Температура до/после, °C	-10/4,2	20/6,9
Влажность до/после, %	82/28	45/100
Электрический нагреватель		
Мощность, кВт	6	
Температура воздуха до/после, °C	5,9/20,9	

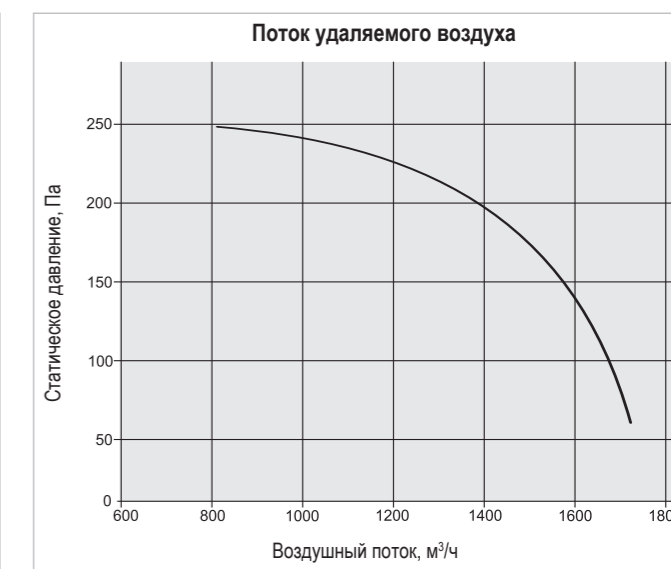
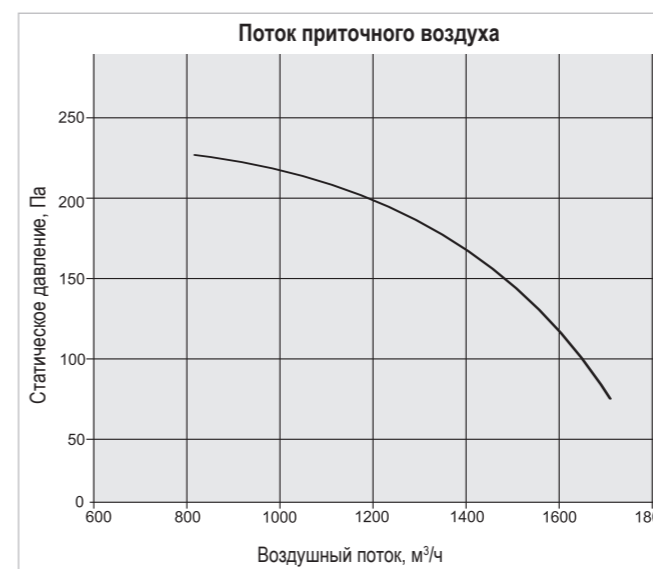
Параметры

Водяной нагреватель

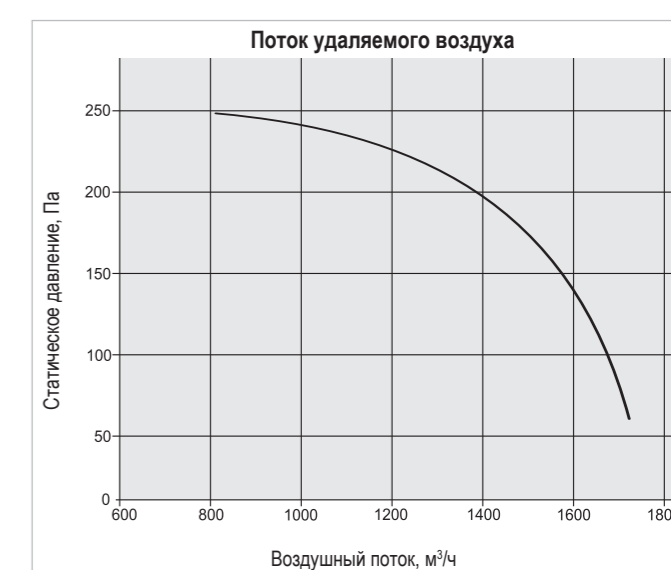
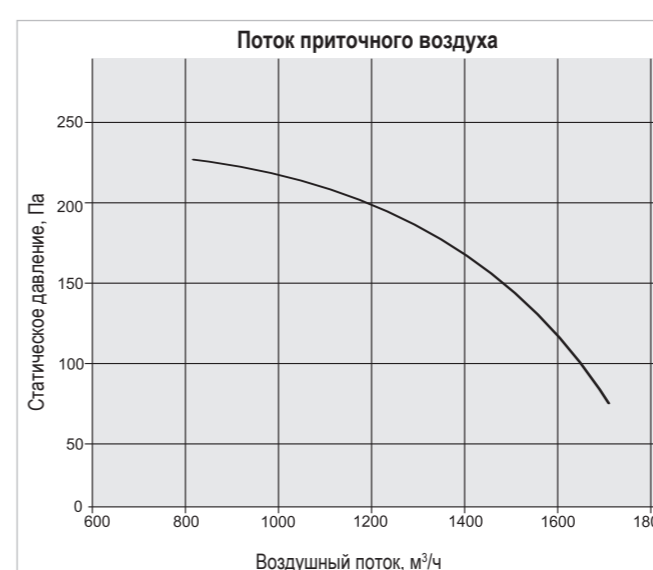
Температура воды вход/выход, °C	90/70	80/60	70/50
Мощность, кВт	11	9,3	7,7
Дебит воды, дм³/ч	482	409	336
Потери давления, кПа	5	4	3
Подключение, "	1/2		
Воздушный поток 1200 м³/ч температура до/после, °C	4,2/31	4,2/27	4,2/23



Производительность вентиляционных установок RECU 1200HE



Производительность вентиляционных установок RECU 1200HW



Коэффициент поправки для фильтра F7 класса примерно 70 Па.