

Технические данные

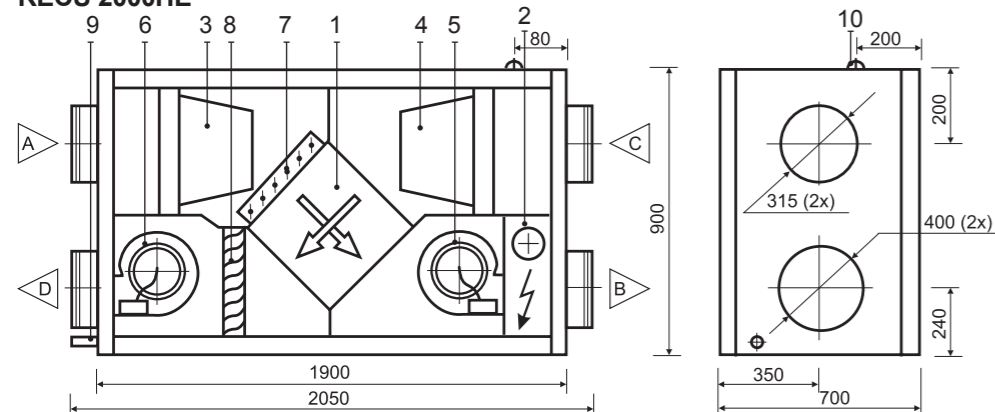
RECU 2000HE (горизонтальное исполнение)

Толщина стенок и дверец	45 мм
Вес	325 кг
Номинальная воздухопроизводительность	2000 м³/ч
Напряжение питания	3~ 400/50 В/Гц
Максимальная сила тока	38,8 А
Автоматика управления	KOMFOVENT C2, C3

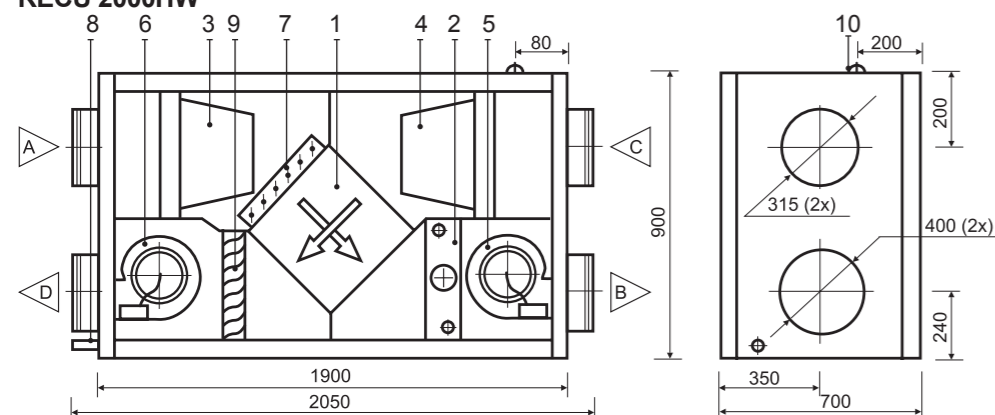
RECU 2000HW (горизонтальное исполнение)

Толщина стенок и дверец	45 мм
Вес	330 кг
Номинальная воздухопроизводительность	2000 м³/ч
Напряжение питания	1~ 230/50 В/Гц
Максимальная сила тока	13,3 А
Автоматика управления	KOMFOVENT C2, C3

RECU 2000HE



RECU 2000HW



A наружный воздух
B приток в помещения
C забор из помещений
D выброс

Конструкция:

1. Пластинчатый теплоутилизатор
2. Электрический или водяной нагреватель
3. Фильтр приточного воздуха
4. Фильтр вытяжного воздуха
5. Приточный вентилятор
6. Вытяжной вентилятор
7. Обводная заслонка
8. Каплеуловитель
9. Дренаж (необходимо установить сифон)
10. Место подключения силового кабеля

Эффективность теплоутилизатора (2000 м³/ч)

Параметры	Приточный воздух	Вытяжной воздух
На стороне всасывания		
Температура, °C	-5	20
Относит. влажность, %	82	45
На стороне нагнетания		
Температура, °C	7,3	9,5
Относит. влажность, %	32	42

Акустические характеристики

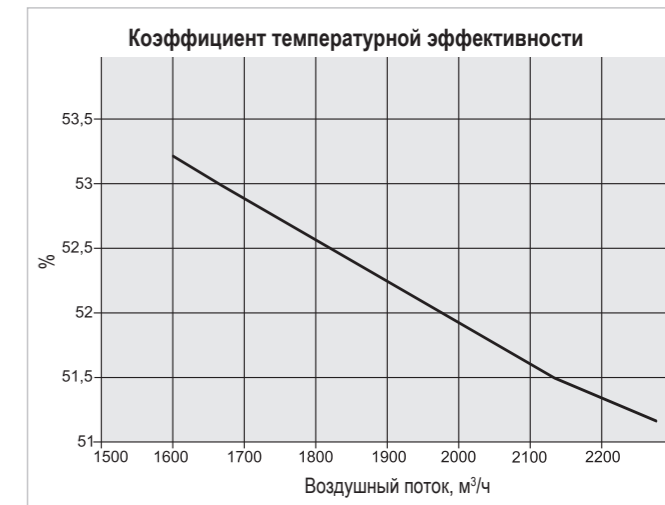
Скорость	1	2	3
Поток приточного воздуха (в воздуховоды)			
На стороне всасывания LwA dB(A)	43	47	57
На стороне нагнетания LwA dB(A)	53	58	65
Поток удаляемого воздуха (в воздуховоды)			
На стороне всасывания LwA dB(A)	45	52	57
На стороне нагнетания LwA dB(A)	53	58	65
В окружающую среду, Lpз dB(A)	39	41	43

Параметры	Приточный воздух	Вытяжной воздух
Номин. воздушный поток, м³/ч	2000	2000
Фильтры		
Класс фильтрации воздуха	F5	G4
Тип	Карманный	Карманный
Размеры фильтра bхhхl, мм	592х287х360	592х287х360
Двигатели вентиляторов		
Мощность, Вт	830	830
Скорость вращения, об./мин.	1480	1480
Класс защиты, IEC 34-5	IP 55	IP 55
Пластинчатый теплоутилизатор		
Температурная эффективность, %	51,9	
Возврат энергии, кВт	10,4	
Температура до/после, °C	-10/5,6	20/6,9
Влажность до/после, %	82/23	45/90
Электрический нагреватель		
Мощность, кВт	18	
Температура воздуха до/после, °C	-7/20	

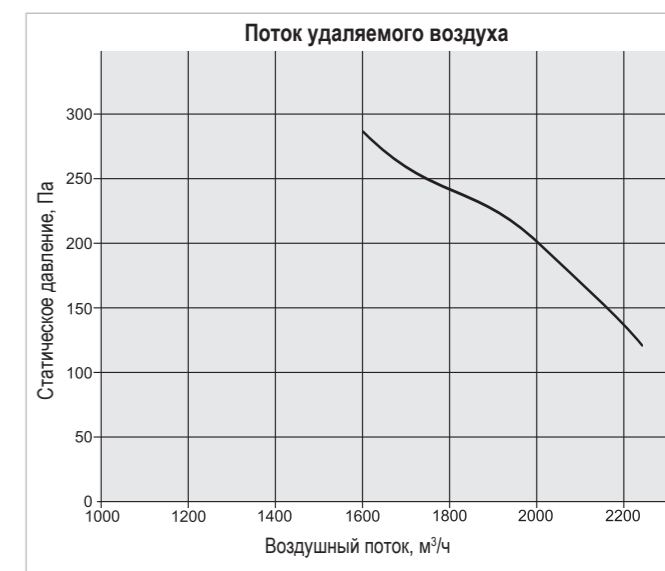
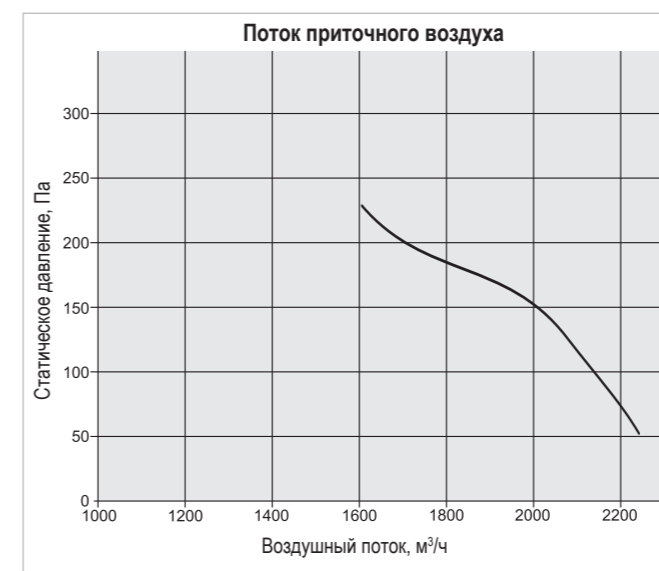
Параметры

Водяной нагреватель

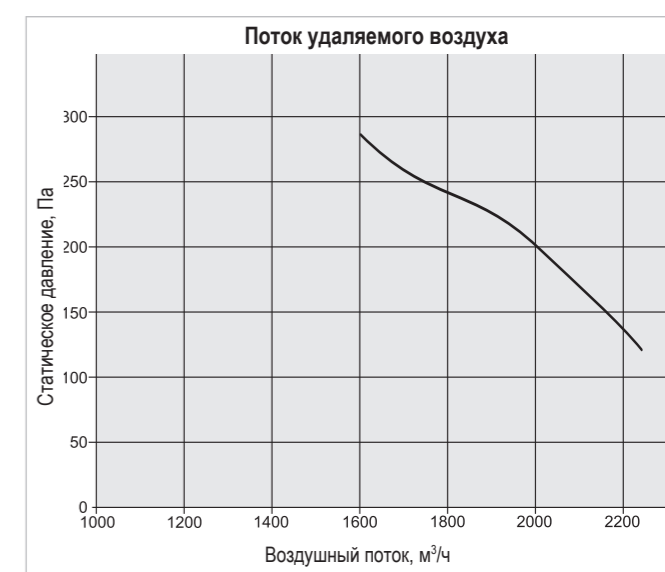
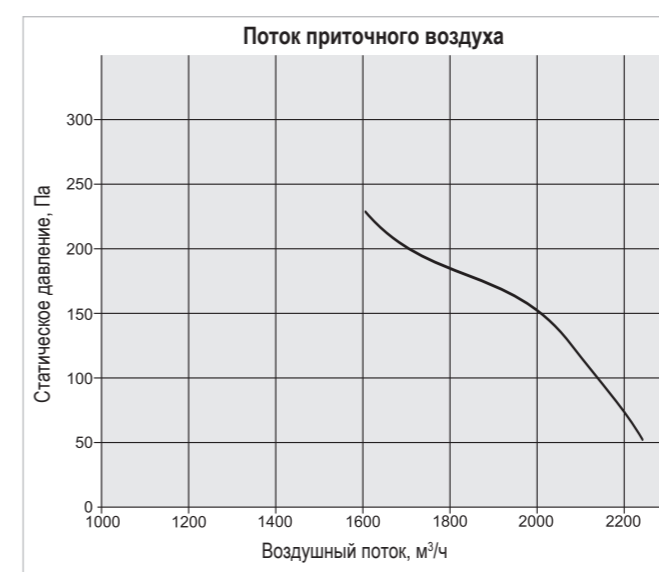
Температура воды вход/выход, °C	90/70	80/60	70/50
Мощность, кВт	29,7	25,2	18,9
Дебит воды, дм³/ч	1308	1094	825
Потери давления, кПа	6	4	3
Подключение, "	1		
Воздушный поток 2000 м³/ч температура до/после, °C	-23/21	-17/20	-8/20



Производительность вентиляционных установок RECU 2000HE



Производительность вентиляционных установок RECU 2000HW



Коэффициент поправки для фильтра F7 класса примерно 70 Па.