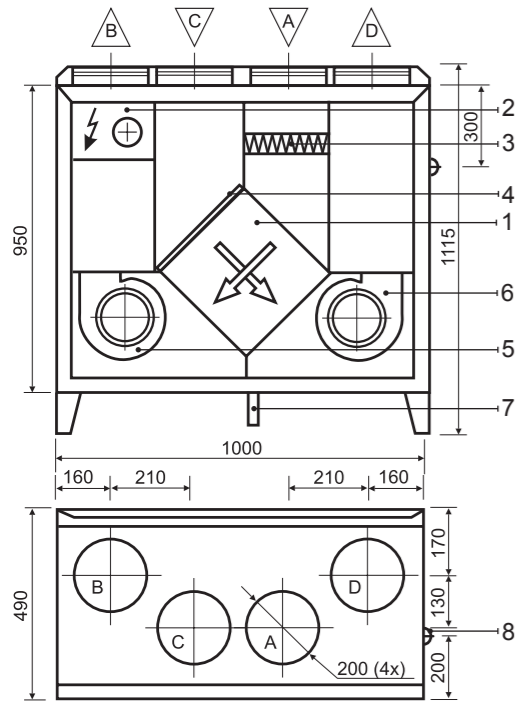


RECU 900VE



Технические данные

RECU 900VE (вертикальное исполнение)

Толщина стенок и дверец	45 мм
Вес	90 кг
Номинальная воздухопроизводительность	900 м³/ч
Напряжение питания	3~ 400/50 В/Гц
Максимальная сила тока	10,3 А
Автоматика управления	KOMFOVENT C2, C3

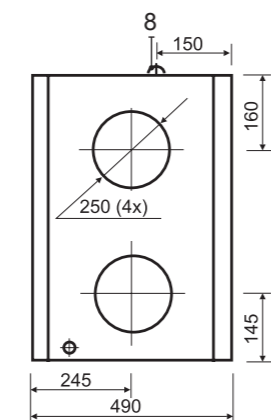
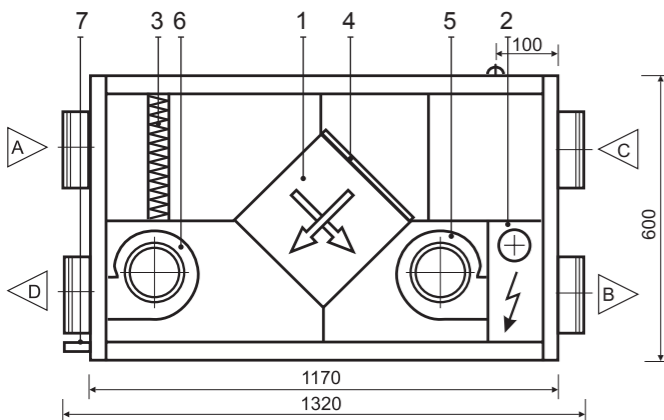
RECU 900HE (горизонтальное исполнение)

Толщина стенок и дверец	45 мм
Вес	78 кг
Номинальная воздухопроизводительность	900 м³/ч
Напряжение питания	3~ 400/50 В/Гц
Максимальная сила тока	10,3 А
Автоматика управления	KOMFOVENT C2, C3

Конструкция:

1. Пластинчатый теплоутилизатор
2. Электрический нагреватель
3. Фильтр приточного воздуха
4. Фильтр вытяжного воздуха
5. Приточный вентилятор
6. Вытяжной вентилятор
7. Дренаж (необходимо установить сифон)
8. Место подключения силового кабеля

RECU 900HE



A наружный воздух
B приток в помещения
C забор из помещений
D выброс

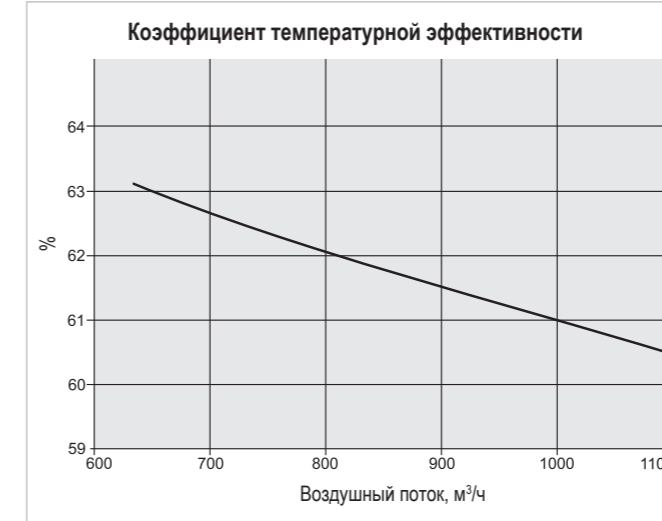
Эффективность теплоутилизатора (900 м³/ч)

Параметры	Приточный воздух	Вытяжной воздух
На стороне всасывания		
Температура, °C	-5	20
Относит. влажность, %	82	45
На стороне нагнетания		
Температура, °C	9,7	11,2
Относит. влажность, %	27	37

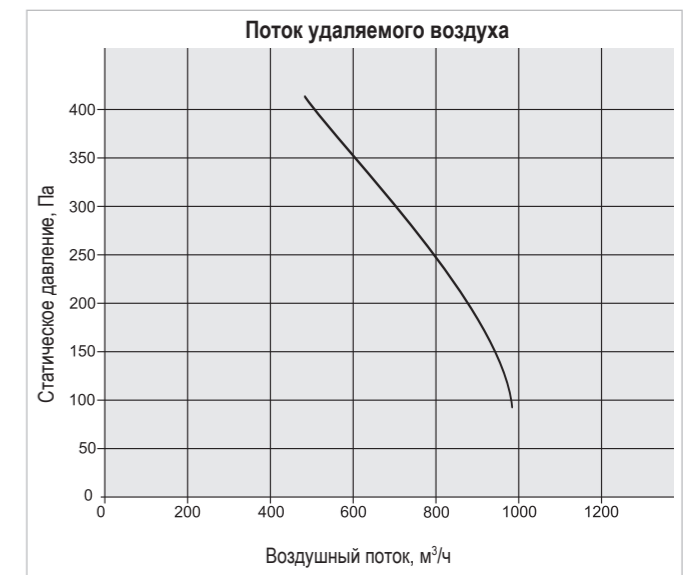
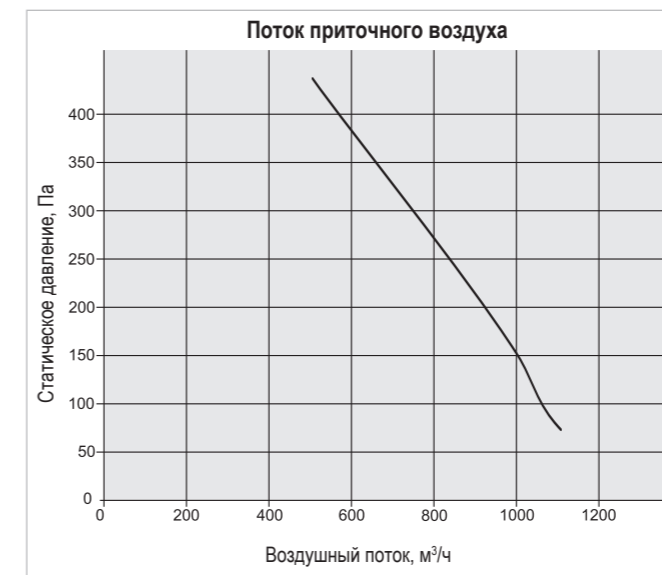
Акустические характеристики

Скорость	1	2	3
Поток приточного воздуха (в воздуховоды)			
На стороне всасывания LwA dB(A)	48	50	55
На стороне нагнетания LwA dB(A)	54	59	64
Поток удаляемого воздуха (в воздуховоды)			
На стороне всасывания LwA dB(A)	48	50	56
На стороне нагнетания LwA dB(A)	54	59	64
В окружающую среду, Lpз dB(A)	37	38	41

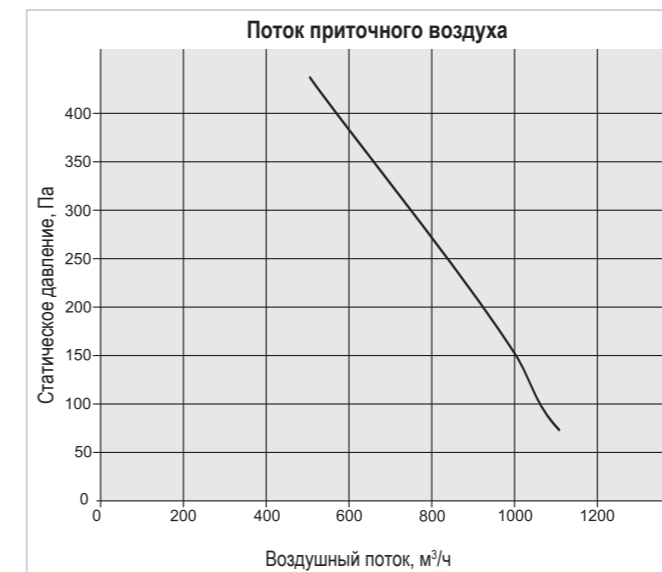
Параметры	Приточный воздух	Вытяжной воздух
Номин. воздушный поток, м³/ч	900	900
Фильтры		
Класс фильтрации воздуха	F5	G4
Тип	Панельный	Фильтрующий материал
Размеры фильтра bхhхl, мм	390х235х46	390х300
Двигатели вентиляторов		
Мощность, Вт	390	390
Скорость вращения, об./мин.	1850	1850
Класс защиты, IEC 34-5	IP 44	IP 44
Пластинчатый теплоутилизатор		
Температурная эффективность, %	61,5	
Возврат энергии, кВт	5,6	
Температура до/после, °C	-10/8,8	20/4,7
Влажность до/после, %	82/19	45/96
Электрический нагреватель		
Мощность, кВт	4,5	
Температура воздуха до/после, °C	4/19	



Производительность вентиляционных установок RECU 900VE



Производительность вентиляционных установок RECU 900HE



Коэффициент поправки для фильтра F7 класса примерно 70 Па.