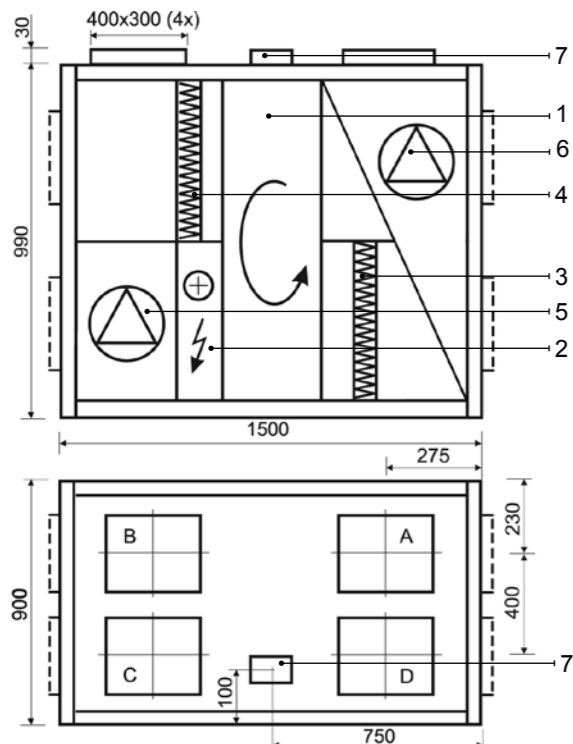


REGO 1600VE-EC (показана левая сторона обслуживания)



Технические данные

REGO 1600VE-EC (вертикальное исполнение)

Толщина стенок и дверей	45 мм
Вес	270 кг
Номинальная воздухопроизводительность	1600 м³/ч
Напряжение питания	3~ 400/50 В/Гц
Максимальная сила тока	11,9 А
Автоматика управления	KOMFOVENT C3

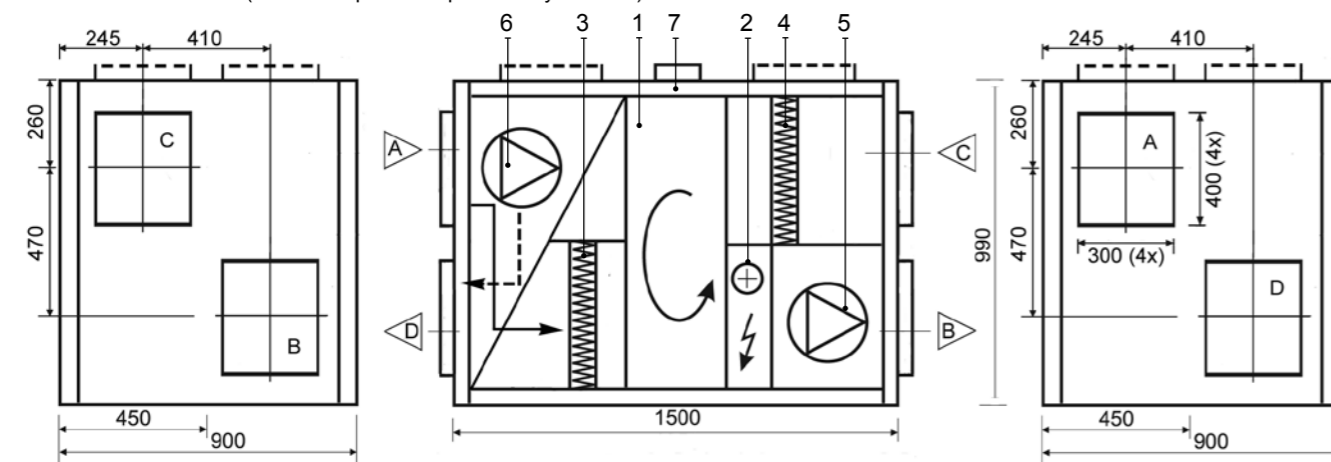
REGO 1600HE-EC (горизонтальное исполнение)

Толщина стенок и дверей	45 мм
Вес	270 кг
Номинальная воздухопроизводительность	1600 м³/ч
Напряжение питания	3~ 400/50 В/Гц
Максимальная сила тока	11,9 А
Автоматика управления	KOMFOVENT C3

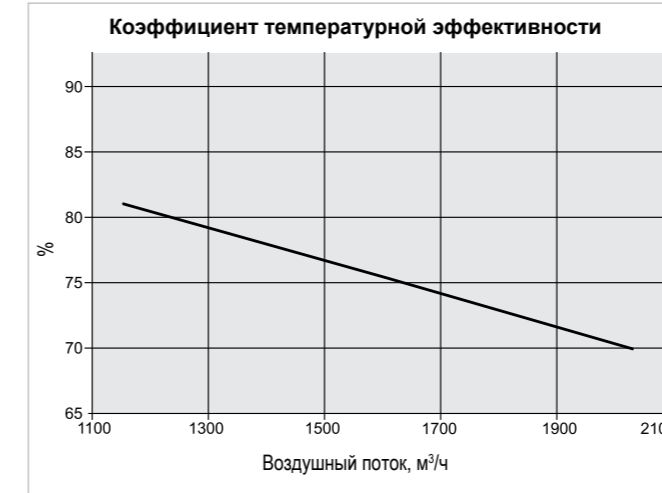
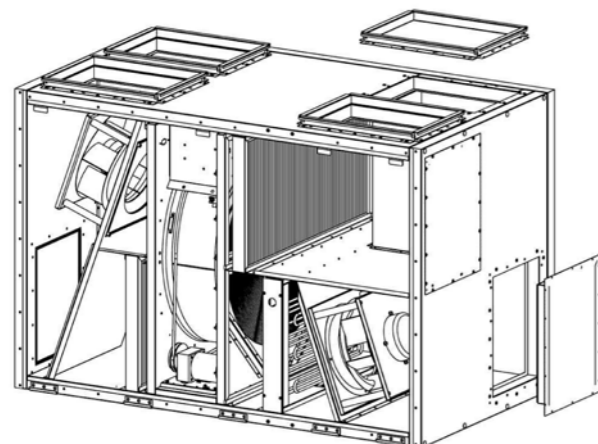
Конструкция:

1. Ротационный теплоутилизатор
 2. Электрический нагреватель
 3. Фильтр приточного воздуха
 4. Фильтр вытяжного воздуха
 5. Приточный вентилятор
 6. Вытяжной вентилятор
 7. Вводный рубильник
- A наружный воздух
B приток в помещения
C забор из помещений
D выброс

REGO 1600HE-EC (показана правая сторона обслуживания)



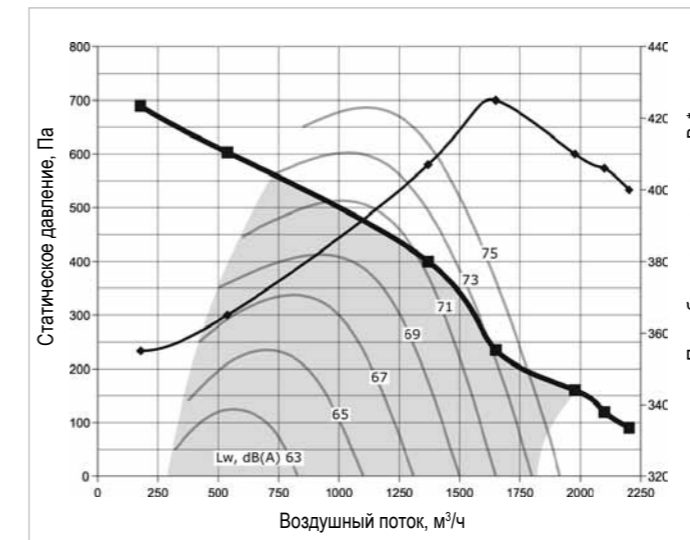
Параметры	Приточный воздух	Вытяжной воздух
Номин. воздушный поток, м³/ч	1600	1600
Фильтры		
Класс фильтрации воздуха	F5	F5
Тип	Панельный	Панельный
Размеры фильтра bхhхl, мм	800х450х46	800х450х46
Двигатели вентиляторов		
Тип	EC	EC
Мощность, Вт	455	455
Скорость вращения, об./мин.	2600	2600
Класс защиты, IEC 34-5	IP 54	IP 54
Ротационный теплоутилизатор		
Температурная эффективность, %	75,3	
Возврат энергии, кВт	17,4	
Температура до/после, °C	-23/9,4	20/-12,4
Влажность до/после, %	82/67	40/98
Электрический нагреватель		
Мощность, кВт	4,5	
Температура воздуха до/после, °C	9,4/18	



Эффективность теплоутилизатора (1600 м³/ч)

Параметры	Приточный воздух				Вытяжной воздух
	-15	-10	-5	0	20
На стороне всасывания					
Температура, °C	-15	-10	-5	0	20
Относит. влажность, %	82	82	82	82	45
На стороне нагнетания					
Температура, °C	11,4	12,6	13,9	15,1	
Относит. влажность, %	63	54	46	41	

Производительность вентиляционных установок REGO 1600VE-EC / REGO 1600HE-EC



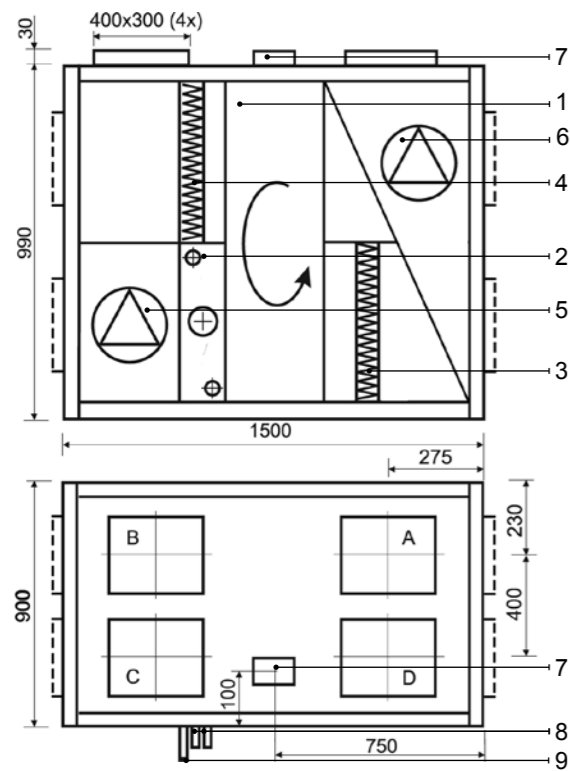
■ - рабочая зона вентиляционного устройства.

* - мощность одного двигателя вентилятора.

Коэффициент поправки для HW/VW примерно 30 Па при 1600 м³/ч.

Коэффициент поправки для фильтра F7 класса примерно 70 Па при 1600 м³/ч.

REGO 1600VW-EC (показана левая сторона обслуживания)



Технические данные

REGO 1600VW-EC (вертикальное исполнение)

Толщина стенок и дверей	45 мм
Вес	275 кг
Номинальная воздухопроизводительность	1600 м³/ч
Напряжение питания	1~ 230/50 В/Гц
Максимальная сила тока	6,6 А
Автоматика управления	KOMFOVENT C3

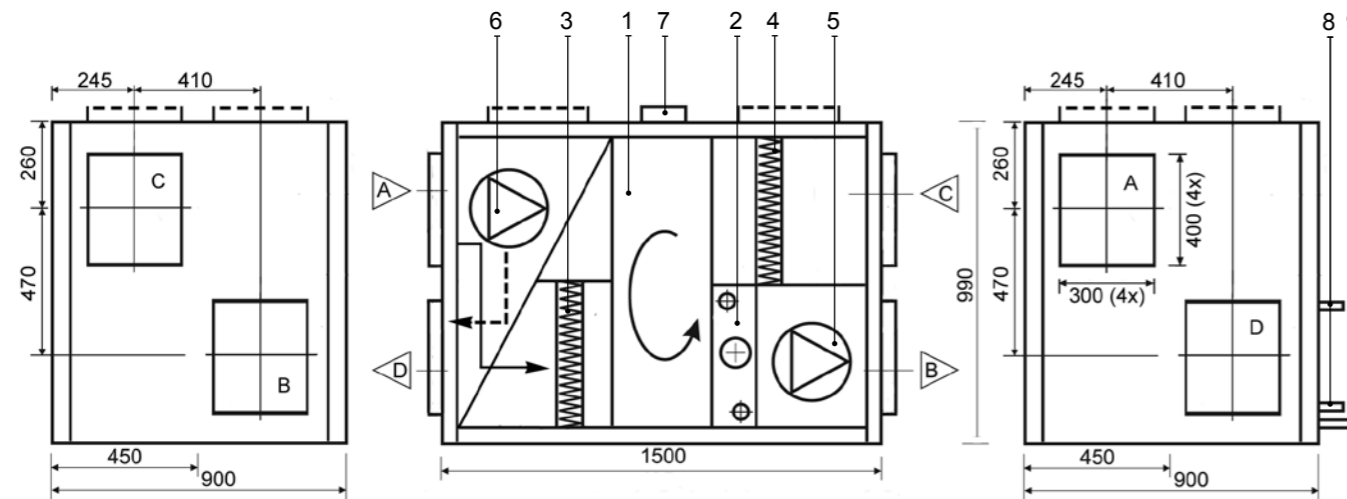
REGO 1600HW-EC (горизонтальное исполнение)

Толщина стенок и дверей	45 мм
Вес	275 кг
Номинальная воздухопроизводительность	1600 м³/ч
Напряжение питания	1~ 230/50 В/Гц
Максимальная сила тока	6,6 А
Автоматика управления	KOMFOVENT C3

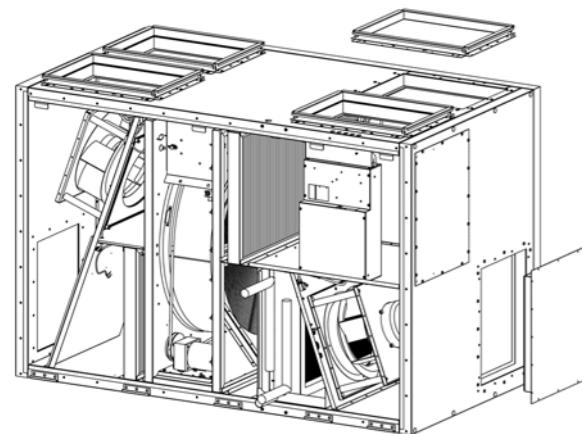
Конструкция:

- | | |
|--|----------------------|
| 1. Ротационный теплоутилизатор | A наружный воздух |
| 2. Водяной теплообменник | B приток в помещения |
| 3. Фильтр приточного воздуха | C забор из помещений |
| 4. Фильтр вытяжного воздуха | D выброс |
| 5. Приточный вентилятор | |
| 6. Вытяжной вентилятор | |
| 7. Вводный рубильник | |
| 8. Соединение теплообменника | |
| 9. Дренаж (в летнее время необходимо установить сифон D=28 мм) | |

REGO 1600HW-EC (показана правая сторона обслуживания)



Параметры	Приточный воздух	Вытяжной воздух
Номин. воздушный поток, м³/ч	1600	1600
Фильтры		
Класс фильтрации воздуха	F5	F5
Тип	Панельный	Панельный
Размеры фильтра bхhхl, мм	800х450х46	800х450х46
Двигатели вентиляторов		
Тип	EC	EC
Мощность, Вт	455	455
Скорость вращения, об./мин.	2600	2600
Класс защиты, IEC 34-5	IP 54	IP 54
Ротационный теплоутилизатор		
Температурная эффективность, %	75,4	
Возврат энергии, кВт	17,4	
Температура до/после, °C	-23/9,4	20/-12,4
Влажность до/после, %	82/67	40/98



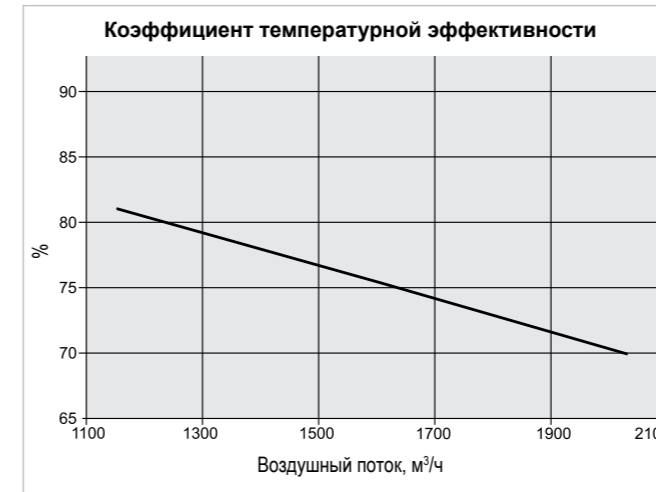
Параметры

Водяной теплообменник

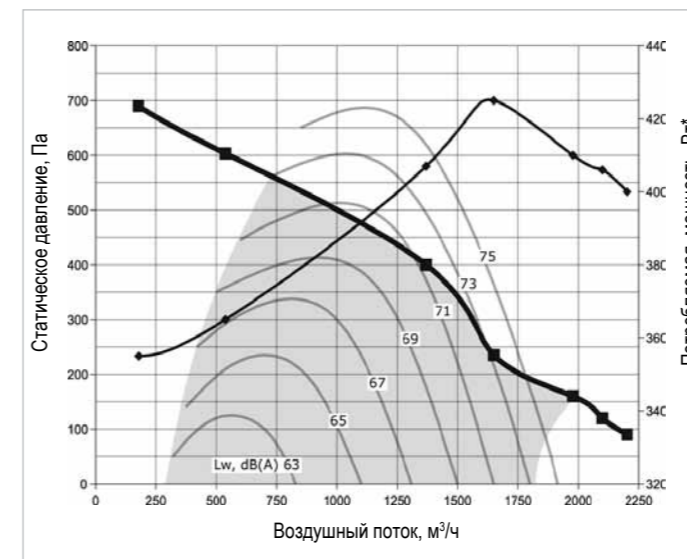
Температура воды вход/выход, °C	Зима				Лето	
	90/70	80/60	60/40	45/35	7/12	7/12
Мощность, кВт	8,4	8,5	8,5	8,57	10,97	9,56
Дебит воды, дм³/ч	371	373	370	744	1883	1640
Потери давления, кПа	0,2	0,2	0,3	1	5,6	4,4
Подключение, "	1					
Температура воздуха при объеме 1600м³/ч вход/ОВ – выход/ОВ	7-22,2	7-22,4	7-22,4	7-22,5	30/50 - 17,7/82	26/70 - 17,6/89

Эффективность теплоутилизатора (1600 м³/ч)

Параметры	Приточный воздух				Вытяжной воздух
На стороне всасывания					
Температура, °C	-15	-10	-5	0	20
Относит. влажность, %	82	82	82	82	45
На стороне нагнетания					
Температура, °C	11,4	12,6	13,8	15,1	
Относит. влажность, %	54	46	39	34	



Производительность вентиляционных установок REGO 1600VW-EC / REGO 1600HW-EC



■ - рабочая зона вентиляционного устройства.

* - мощность одного двигателя вентилятора.

Коэффициент поправки для HW/VW примерно 30 Па при 1600 м³/ч.

Коэффициент поправки для фильтра F7 класса примерно 70 Па при 1600 м³/ч.