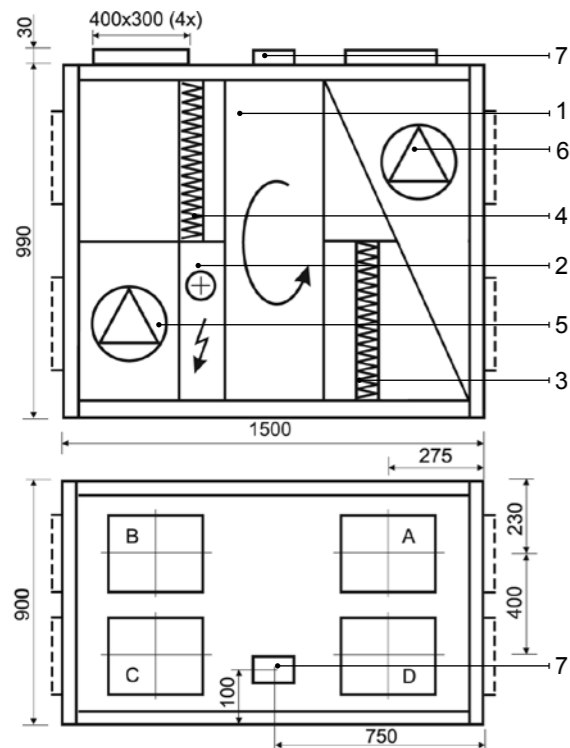


REGO 2500VE-EC (показана левая сторона обслуживания)



Технические данные

REGO 2500VE-EC (вертикальное исполнение)

Толщина стенок и дверей	45 мм
Вес	285 кг
Номинальная воздухопроизводительность	2500 м³/ч
Напряжение питания	3~ 400/50 В/Гц
Максимальная сила тока	17,2 А
Автоматика управления	KOMFOVENT C3

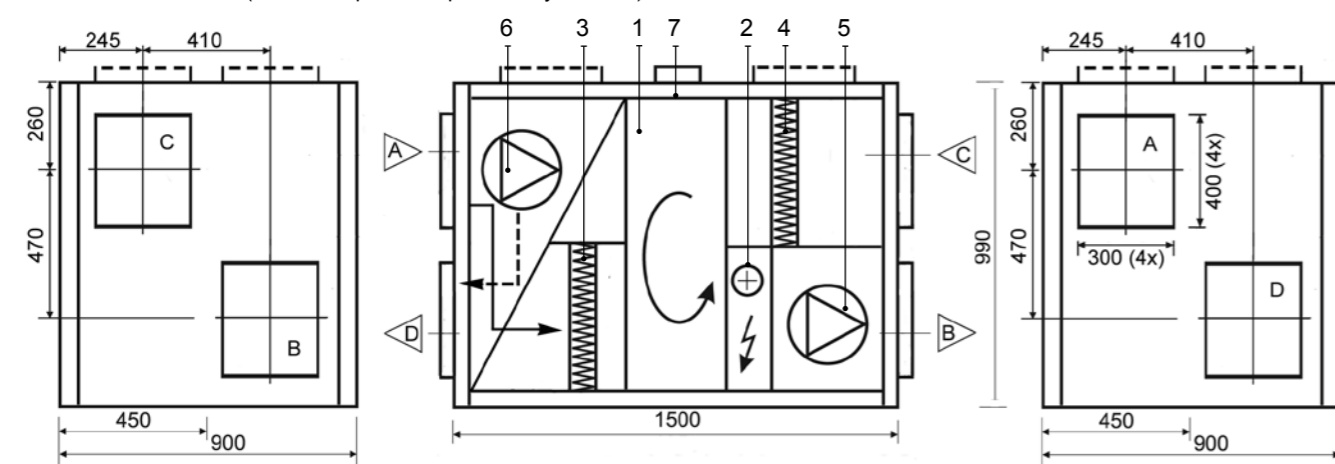
REGO 2500HE-EC (горизонтальное исполнение)

Толщина стенок и дверей	45 мм
Вес	290 кг
Номинальная воздухопроизводительность	2500 м³/ч
Напряжение питания	3~ 400/50 В/Гц
Максимальная сила тока	17,2 А
Автоматика управления	KOMFOVENT C3

Конструкция:

- | | |
|--------------------------------|----------------------|
| 1. Ротационный теплоутилизатор | A наружный воздух |
| 2. Электрический нагреватель | B приток в помещения |
| 3. Фильтр приточного воздуха | C забор из помещений |
| 4. Фильтр вытяжного воздуха | D выброс |
| 5. Приточный вентилятор | |
| 6. Вытяжной вентилятор | |
| 7. Вводный рубильник | |

REGO 2500HE-EC (показана правая сторона обслуживания)



Параметры	Приточный воздух	Вытяжной воздух
Номин. воздушный поток, м³/ч	2500	2500

Фильтры

Параметры	Приточный воздух	Вытяжной воздух
Класс фильтрации воздуха	F5	F5
Тип	Панельный	Панельный
Размеры фильтра bхhхl, мм	800х450х46	800х450х46

Двигатели вентиляторов

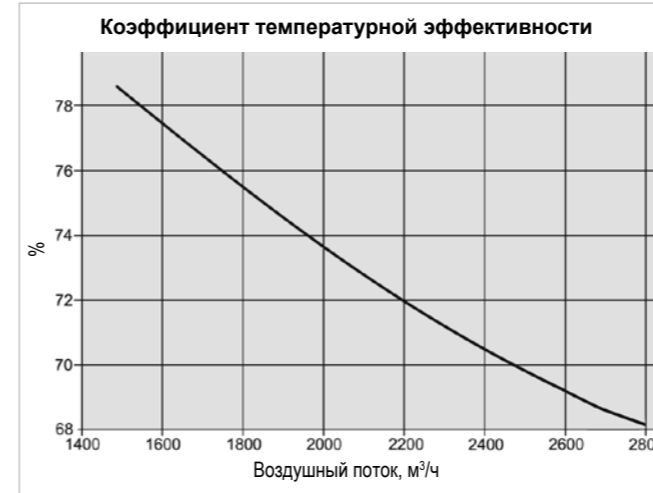
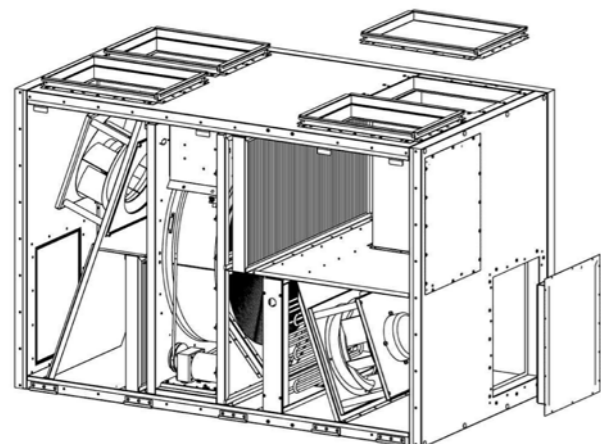
Параметры	Приточный воздух	Вытяжной воздух
Тип	EC	EC
Мощность, Вт	670	670
Скорость вращения, об./мин.	2800	2800
Класс защиты, IEC 34-5	IP 54	IP 54

Ротационный теплоутилизатор

Параметры	Приточный воздух	Вытяжной воздух
Температурная эффективность, %	69,8	
Возврат энергии, кВт	25,2	
Температура до/после, °C	-23/7	20/-10
Влажность до/после, %	82/75	40/98

Электрический нагреватель

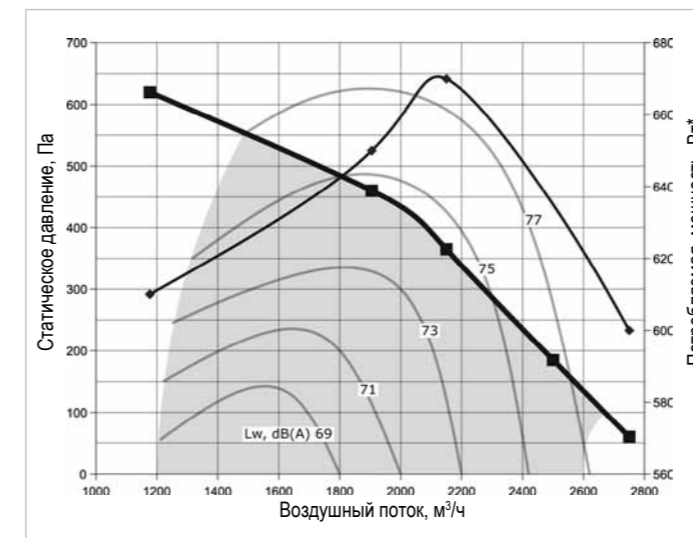
Параметры	Приточный воздух	Вытяжной воздух
Мощность, кВт	7,5	
Температура воздуха до/после, °C	7/16,4	



Эффективность теплоутилизатора (2500 м³/ч)

Параметры	Приточный воздух				Вытяжной воздух
	-15	-10	-5	0	20
На стороне всасывания					
Температура, °C	-15	-10	-5	0	20
Относит. влажность, %	82	82	82	82	45
На стороне нагнетания					
Температура, °C	9,4	11	12,5	14	
Относит. влажность, %	66	55	46	40	

Производительность вентиляционных установок REGO 2500VE-EC / REGO 2500HE-EC



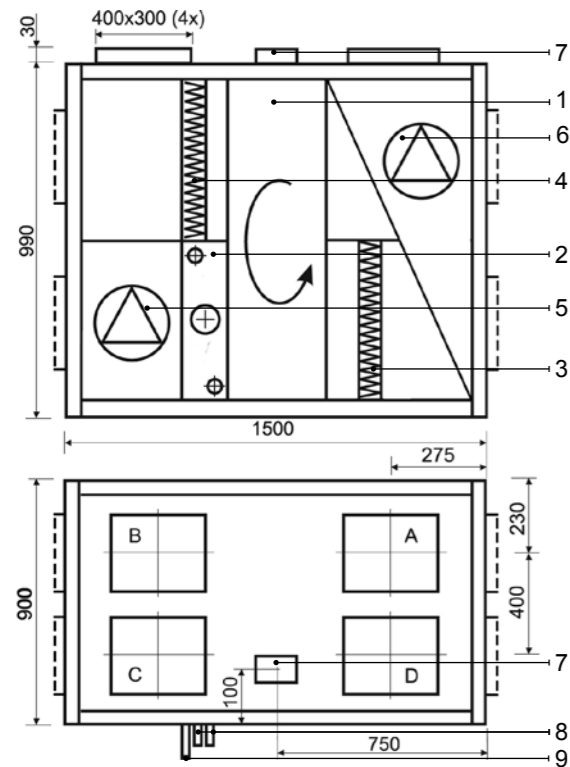
■ - рабочая зона вентиляционного устройства.

* - мощность одного двигателя вентилятора.

Коэффициент поправки для HW/VW примерно 30 Па при 2500 м³/ч.

Коэффициент поправки для фильтра F7 класса примерно 70 Па при 2500 м³/ч.

REGO 2500VW-EC (показана левая сторона обслуживания)



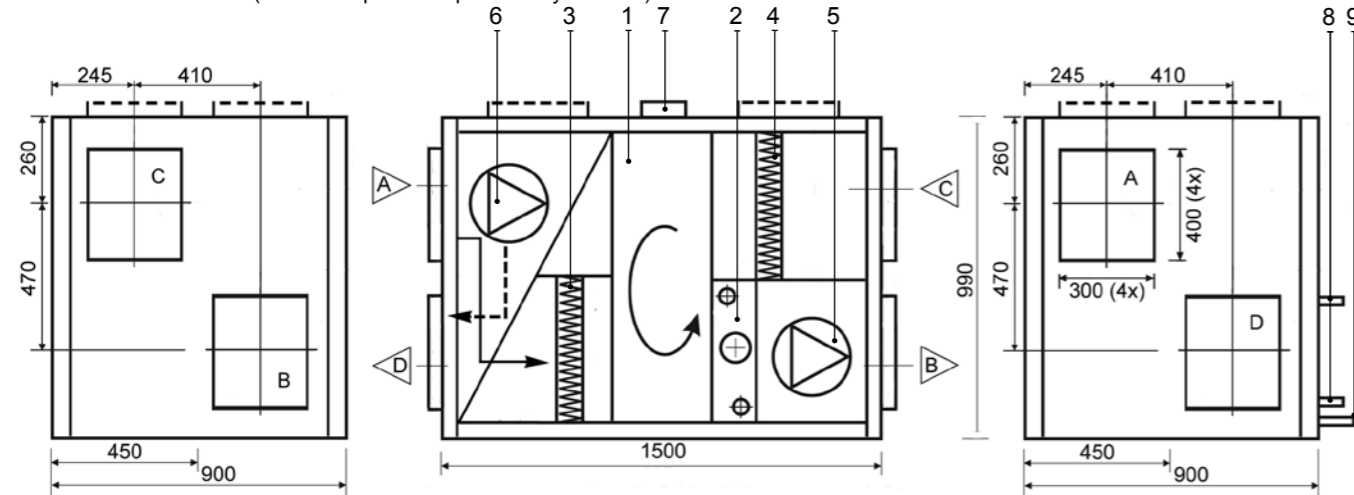
Технические данные

REGO 2500VW-EC (вертикальное исполнение)	
Толщина стенок и дверей	45 мм
Вес	285 кг
Номинальная воздухопроизводительность	2500 м³/ч
Напряжение питания	1~ 230/50 В/Гц
Максимальная сила тока	6,5 А
Автоматика управления	KOMFOVENT C3
REGO 2500HW-EC (горизонтальное исполнение)	
Толщина стенок и дверей	45 мм
Вес	290 кг
Номинальная воздухопроизводительность	2500 м³/ч
Напряжение питания	1~ 230/50 В/Гц
Максимальная сила тока	6,5 А
Автоматика управления	KOMFOVENT C3

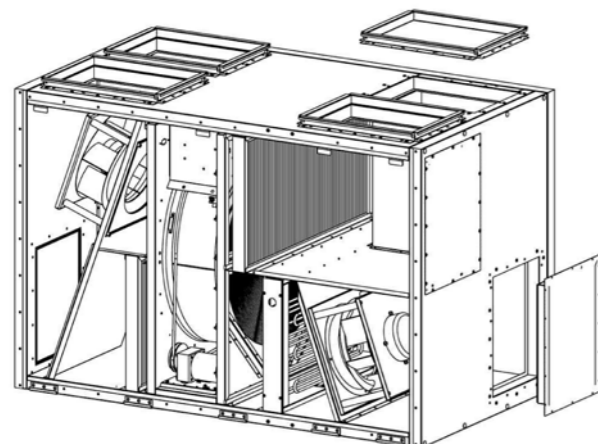
Конструкция:

1. Ротационный теплоутилизатор
 2. Водяной теплообменник
 3. Фильтр приточного воздуха
 4. Фильтр вытяжного воздуха
 5. Приточный вентилятор
 6. Вытяжной вентилятор
 7. Вводный рубильник
 8. Соединение теплообменника
 9. Дренаж (в летнее время необходимо установить сифон D=28 мм)
- А наружный воздух
 В приток в помещения
 С забор из помещений
 D выброс

REGO 2500HW-EC (показана правая сторона обслуживания)



Параметры	Приточный воздух	Вытяжной воздух
Номин. воздушный поток, м³/ч	2500	2500
Фильтры		
Класс фильтрации воздуха	F5	F5
Тип	Панельный	Панельный
Размеры фильтра вхххl, мм	800x450x46	800x450x46
Двигатели вентиляторов		
Тип	EC	EC
Мощность, Вт	670	670
Скорость вращения, об./мин.	2800	2800
Класс защиты, IEC 34-5	IP 54	IP 54
Ротационный теплоутилизатор		
Температурная эффективность, %	69,8	
Возврат энергии, кВт	25,2	
Температура до/после, °C	-23/7	20/-10
Влажность до/после, %	82/75	40/98



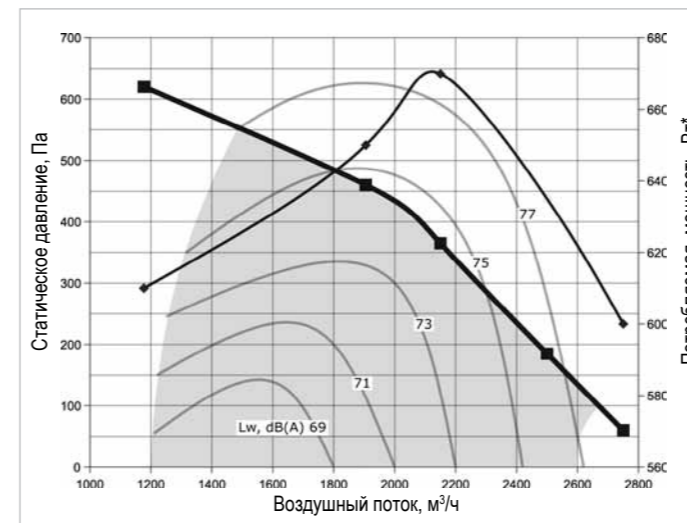
Параметры	Зима				Лето	
	90/70	80/60	60/40	45/35	7/12	7/12
Температура воды вход/выход, °C	12,96	13	12,9	12,99	14,86	12,84
Мощность, кВт	572	571	562	1128	2551	2204
Дебит воды, дм³/ч	0,5	0,5	0,5	1,9	9,6	7,4
Потери давления, кПа	1					
Подключение, "	1					
Температура воздуха при объеме 2500м³/ч вход/ОВ – выход/ОВ	7-22	7-22,1	7-22	7-22,1	30/50 - 19,3/77	26/70 - 18,8/87

Эффективность теплоутилизатора (2500 м³/ч)

Параметры	Приточный воздух				Вытяжной воздух
На стороне всасывания					
Температура, °C	-15	-10	-5	0	20
Относит. влажность, %	82	82	82	82	45
На стороне нагнетания					
Температура, °C	9,4	11	12,5	14	
Относит. влажность, %	66	55	46	40	



Производительность вентиляционных установок REGO 2500VW-EC / REGO 2500HW-EC



■ - рабочая зона вентиляционного устройства.

* - мощность одного двигателя вентилятора.

Кoeffициент поправки для HW/VW примерно 30 Па при 2500 м³/ч.

Кoeffициент поправки для фильтра F7 класса примерно 70 Па при 2500 м³/ч.