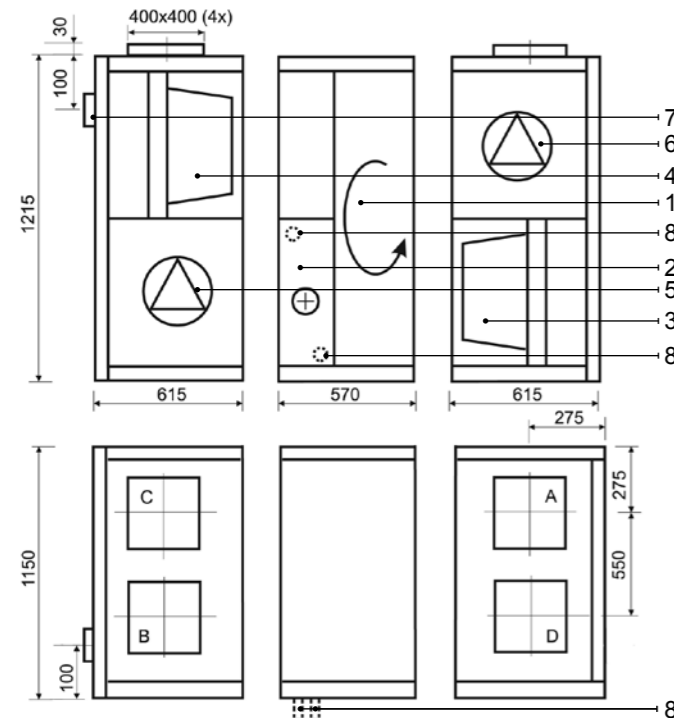
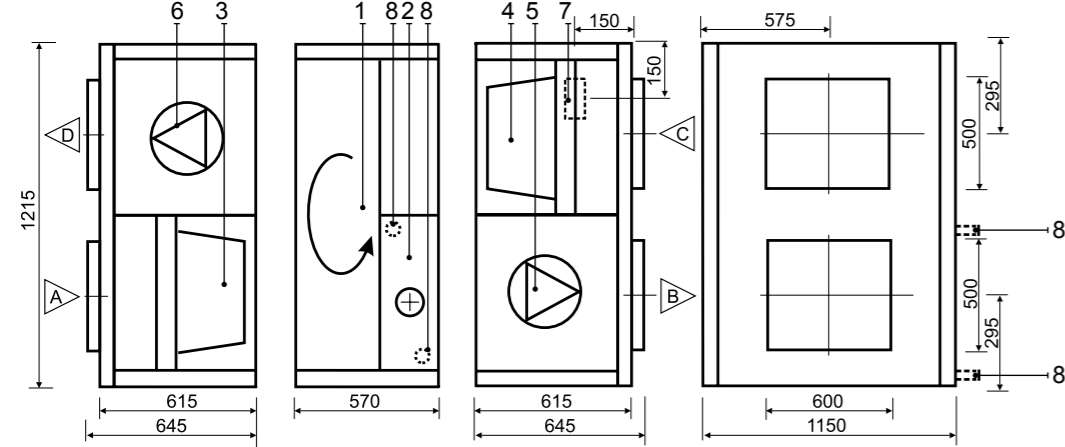


REGO 3000VE-EC / REGO 3000VW-EC (показана левая сторона обслуживания)



REGO 3000HE-AC/EC / REGO 3000HW-AC/EC (показана правая сторона обслуживания)



Технические данные

REGO 3000VE-EC/VW-EC (вертикальное исполнение)	
Толщина стенок и дверей	45 мм
Вес	440 кг
Номинальная воздухопроизводительность	3000 м³/ч
Напряжение питания	3~ 400/50 В/Гц
Максимальная сила тока	17/4 А
Автоматика управления	KOMFOVENT C3
REGO 3000HE-AC/EC / REGO 3000HW-AC/EC (горизонтальное исполнение)	
Толщина стенок и дверей	45 мм
Вес	440 кг
Номинальная воздухопроизводительность	3000 м³/ч
Напряжение питания	3~ 400/50 В/Гц
Максимальная сила тока	22,1/9,5 А
Автоматика управления	KOMFOVENT C3

Конструкция:

1. Ротационный теплоутилизатор
2. Электрический или водяной нагреватель
3. Фильтр приточного воздуха
4. Фильтр вытяжного воздуха
5. Приточный вентилятор
6. Вытяжной вентилятор
7. Вводный рубильник
8. Соединение теплообменника

A наружный воздух
B приток в помещения
C забор из помещений
D выброс

Параметры	Приточный воздух	Вытяжной воздух
Номинальный воздушный поток, м³/ч	3000	3000
Фильтры		
Класс фильтрации воздуха	F5	F5
Тип	Карманный	Карманный
Размеры фильтра bхhхl, мм	892х490х300	892х490х300
Двигатели вентиляторов		
Тип	AC/EC	AC/EC
Мощность, Вт	1100/990	1100/990
Скорость вращения, об./мин.	2850/2640	2850/2640
Класс защиты, IEC 34-5	IP 55/54	IP 55/54
Ротационный теплоутилизатор		
Температурная эффективность, %	75,1	
Возврат энергии, кВт	32,6	
Температура до/после, °C	-23/9,3	20/-12,3
Влажность до/после, %	82/68	40/98
Электрический нагреватель		
Мощность, кВт	9	
Температура воздуха до/после, °C	9,3/18,5	

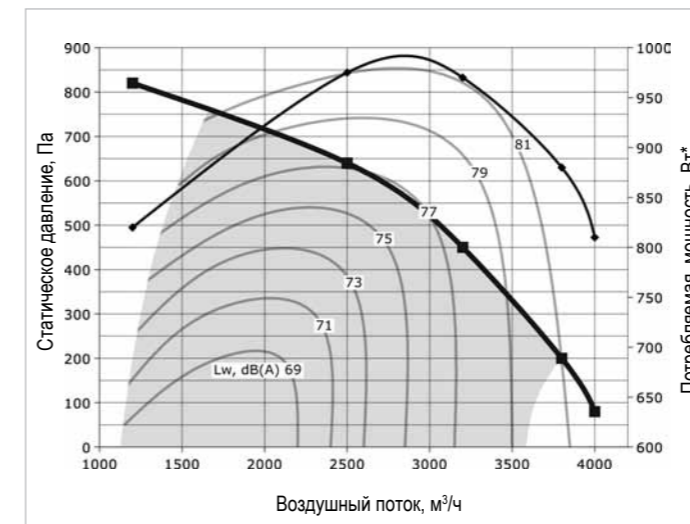
Параметры Водяной нагреватель			
Температура воды вход/выход, °C	90/70	80/60	70/50
Мощность, кВт	15,3	12,9	10,5
Дебит воды, дм³/ч	673	565	458
Потери давления, кПа	8	6	4
Подключение, "	1/2		
Воздушный поток 3000 м³/ч температура до/после, °C	9/24,1	9/21,8	9/20

Эффективность теплоутилизатора (3000 м³/ч)

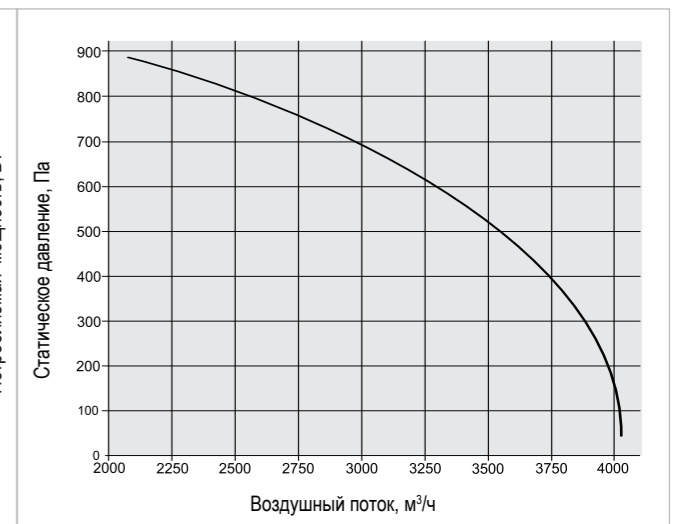
Параметры	Приточный воздух				Вытяжной воздух
На стороне всасывания					
Температура, °C	-15	-10	-5	0	20
Относит. влажность, %	82	82	82	82	45
На стороне нагнетания					
Температура, °C	11,3	12,5	13,8	15	
Относит. влажность, %	54	46	39	34	



Производительность вентиляционных установок REGO 3000VE-EC / REGO 3000HE-EC



REGO 3000HE-AC



■ - рабочая зона вентиляционного устройства.

* - мощность одного двигателя вентилятора.

Коэффициент поправки для HW/VW примерно 30 Па при 3000 м³/ч.
Коэффициент поправки для фильтра F7 класса примерно 70 Па при 3000 м³/ч.