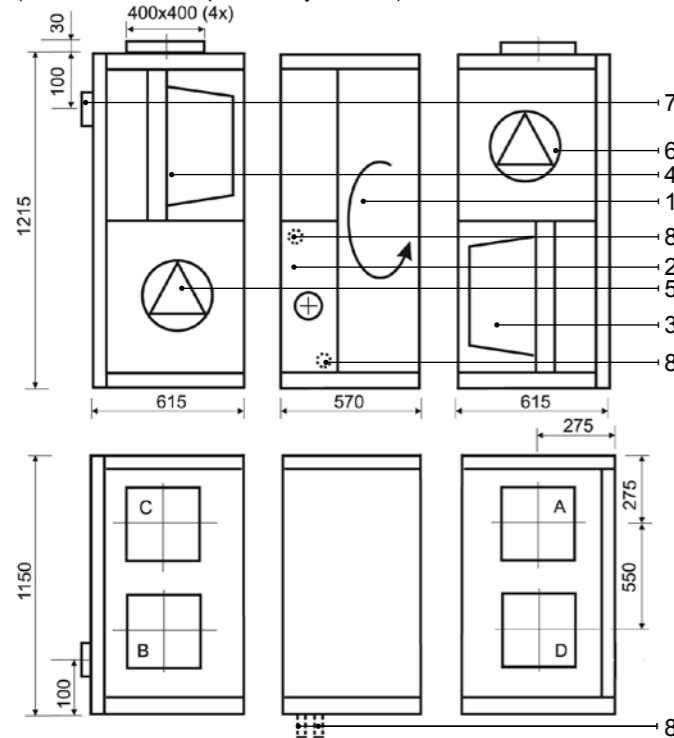


## REGO 4000VE-EC / REGO 4000VW-EC

(показана левая сторона обслуживания)



## Технические данные

### REGO 4000VE-EC/VW-EC (вертикальное исполнение)

Толщина стенок и дверей	45 мм
Вес	450 кг
Номинальная воздухопроизводительность	4000 м³/ч
Напряжение питания	3~ 400/50 В/Гц
Максимальная сила тока	26/4,2 А
Автоматика управления	KOMFOVENT C3

### REGO 4000HE-AC/EC / REGO 4000HW-AC/EC (горизонтальное исполнение)

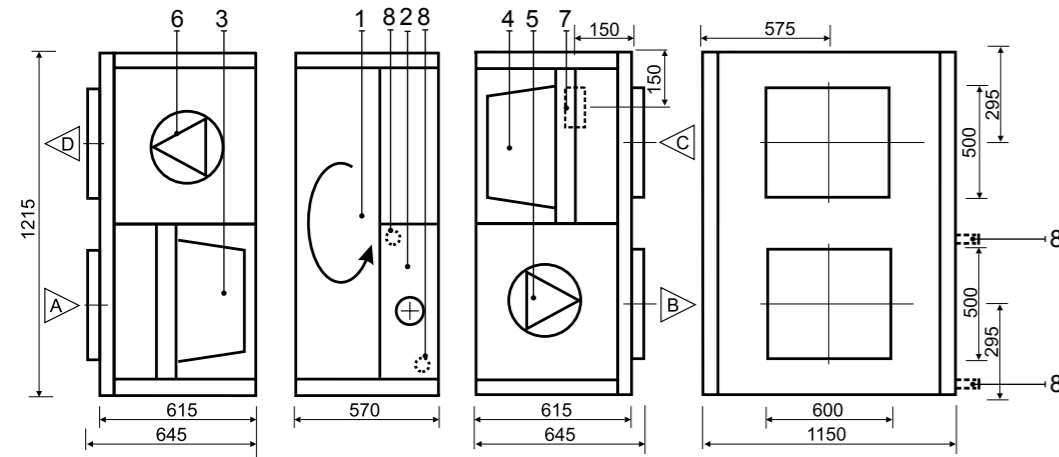
Толщина стенок и дверей	45 мм
Вес	450 кг
Номинальная воздухопроизводительность	4000 м³/ч
Напряжение питания	3~ 400/50 В/Гц
Максимальная сила тока	31,7/10,5 А
Автоматика управления	KOMFOVENT C3

### Конструкция:

1. Ротационный теплоутилизатор
2. Электрический или водяной нагреватель
3. Фильтр приточного воздуха
4. Фильтр вытяжного воздуха
5. Приточный вентилятор
6. Вытяжной вентилятор
7. Вводный рубильник
8. Соединение теплообменника

## REGO 4000HE-AC/EC / REGO 4000HW-AC/EC

(показана правая сторона обслуживания)



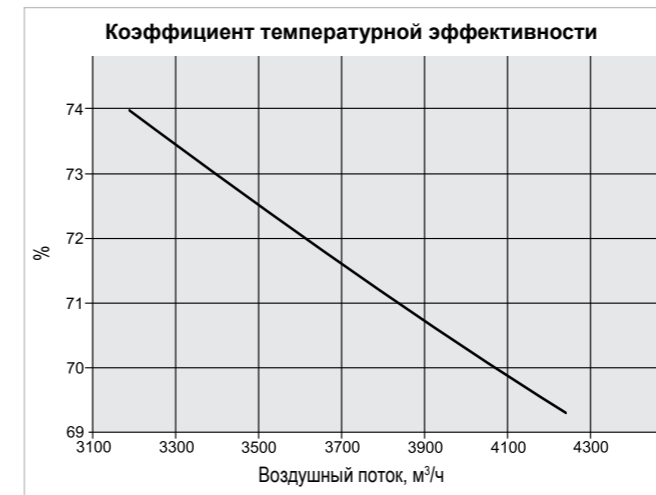
A наружный воздух  
B приток в помещения  
C забор из помещений  
D выброс

Параметры	Приточный воздух	Вытяжной воздух
Номин. воздушный поток, м³/ч	4000	4000
<b>Фильтры</b>		
Класс фильтрации воздуха	F5	F5
Тип	Карманный	Карманный
Размеры фильтра b×h×l, мм	892×490×300	892×490×300
<b>Двигатели вентиляторов</b>		
Тип	AC/EC	AC/EC
Мощность, Вт	1500/1000	1500/1000
Скорость вращения, об./мин.	2890/2140	2890/2140
Класс защиты, IEC 34-5	IP 55/54	IP 55/54
<b>Ротационный теплоутилизатор</b>		
Температурная эффективность, %	70,3	
Возврат энергии, кВт	40,7	
Температура до/после, °C	-23/7,2	20/-10,2
Влажность до/после, %	82/74	40/98
<b>Электрический нагреватель</b>		
Мощность, кВт	15	
Температура воздуха до/после, °C	7,2/18,6	

Параметры	Водяной нагреватель		
Температура воды вход/выход, °C	90/70	80/60	70/50
Мощность, кВт	31,1	26,3	21,6
Дебит воды, дм³/ч	1370	1156	944
Потери давления, кПа	7,5	5,7	4
Подключение, "	1		
Воздушный поток 4000 м³/ч температура до/после, °C	7,2/30	7,2/26,6	7,2/23,1

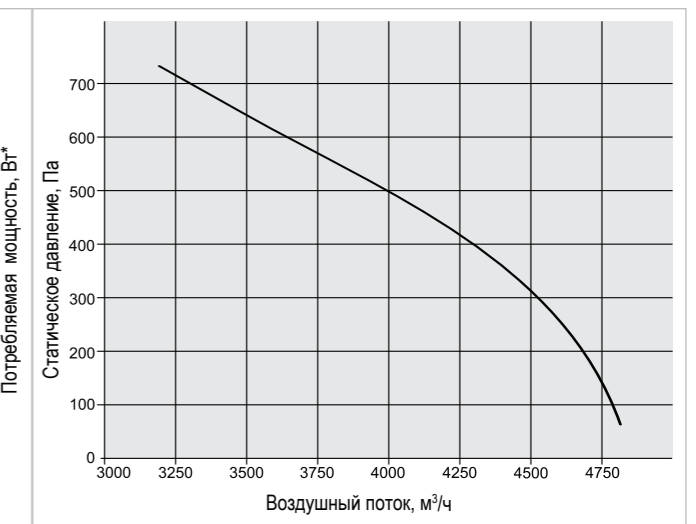
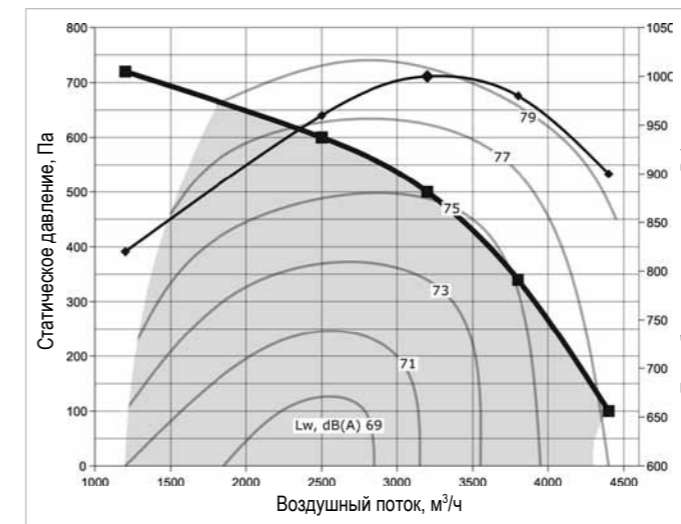
### Эффективность теплоутилизатора (4000 м³/ч)

Параметры	Приточный воздух				Вытяжной воздух
<b>На стороне всасывания</b>					
Температура, °C	-15	-10	-5	0	20
Относит. влажность, %	82	82	82	82	45
<b>На стороне нагнетания</b>					
Температура, °C	9,6	11,1	12,6	14,1	
Относит. влажность, %	56	46	38	33	



## Производительность вентиляционных установок REGO 4000VE-EC / REGO 4000HE-EC

## REGO 4000HE-AC



■ - рабочая зона вентиляционного устройства.

\* - мощность одного двигателя вентилятора.

Кoeffициент поправки для HW/VW примерно 30 Па при 4000 м³/ч.

Кoeffициент поправки для фильтра F7 класса примерно 70 Па при 4000 м³/ч.