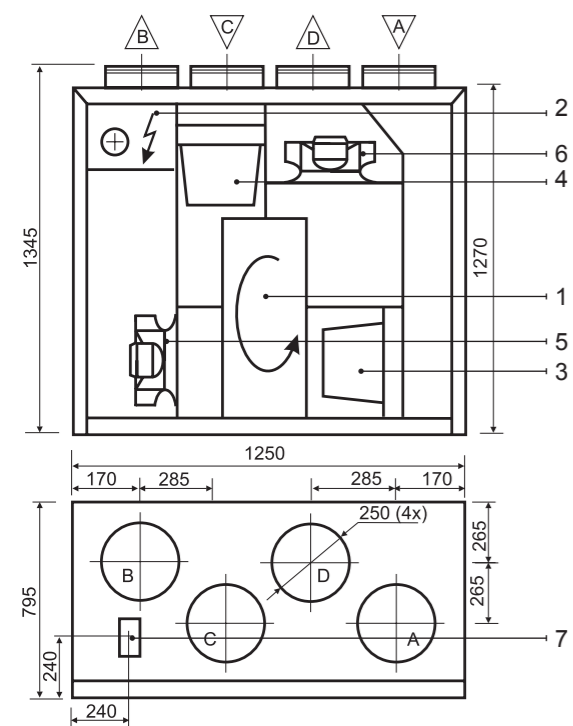


## REGO 1200VE-EC



### Технические данные

#### REGO 1200VE-EC (вертикальное исполнение)

Толщина стенок и дверц	45 мм
Вес	180 кг
Номинальная воздухопроизводительность	1200 м³/ч
Напряжение питания	3~ 400/50 В/Гц
Максимальная сила тока	12 А
Автоматика управления	KOMFOVENT C3

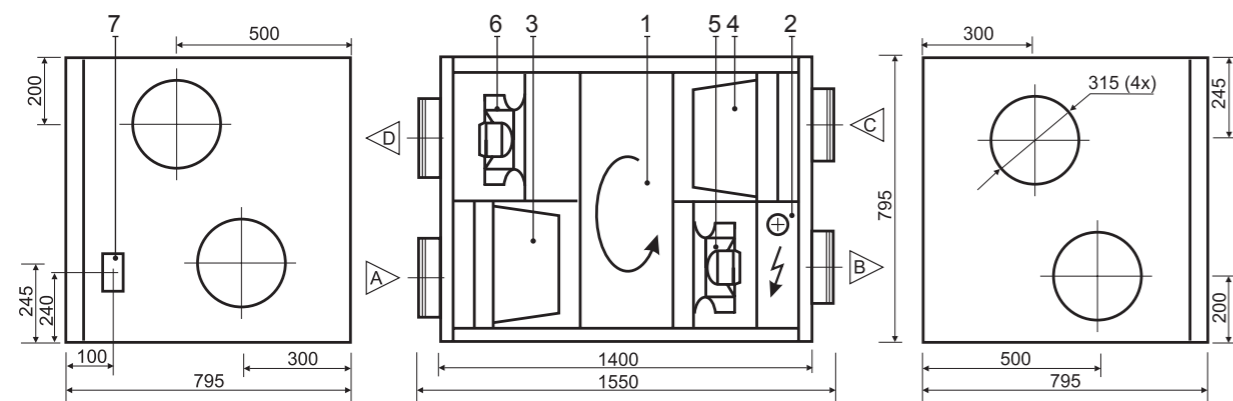
#### REGO 1200HE-EC (горизонтальное исполнение)

Толщина стенок и дверц	45 мм
Вес	170 кг
Номинальная воздухопроизводительность	1200 м³/ч
Напряжение питания	3~ 400/50 В/Гц
Максимальная сила тока	12 А
Автоматика управления	KOMFOVENT C3

### Конструкция:

1. Ротационный теплоутилизатор
  2. Электрический нагреватель
  3. Фильтр приточного воздуха
  4. Фильтр вытяжного воздуха
  5. Приточный вентилятор
  6. Вытяжной вентилятор
  7. Вводный рубильник
- A наружный воздух  
B приток в помещения  
C забор из помещений  
D выброс

## REGO 1200HE-EC



Параметры	Приточный воздух	Вытяжной воздух
Номин. воздушный поток, м³/ч	1200	1200

### Фильтры

Класс фильтрации воздуха	F5	F5
Тип	Карманный	Карманный
Размеры фильтра bхhхl, мм	592x287x360	592x287x360

### Двигатели вентиляторов

Тип	EC	EC
Мощность, Вт	425	425
Скорость вращения, об./мин.	2725	2725
Класс защиты, IEC 34-5	IP 54	IP 54

### Ротационный теплоутилизатор

Температурная эффективность, %	75
Возврат энергии, кВт	13
Температура до/после, °C	-23/9,3
Влажность до/после, %	82/68

### Электрический нагреватель

Мощность, кВт	4,5
Температура воздуха до/после, °C	9,3/20,4

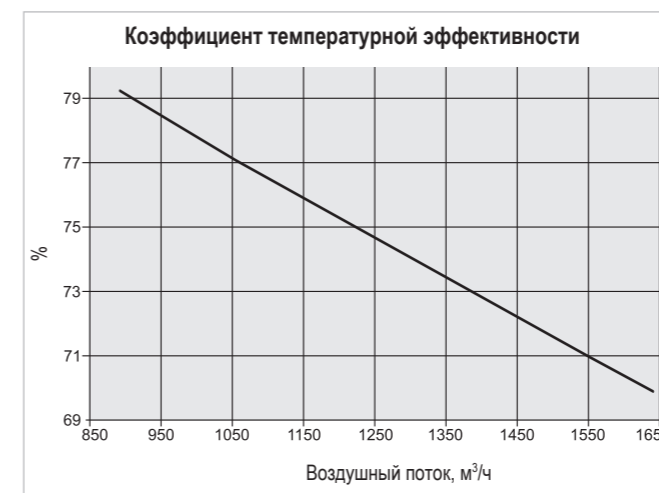
Есть возможность подключить канальный водяной нагреватель

### Эффективность теплоутилизатора (1200 м³/ч)

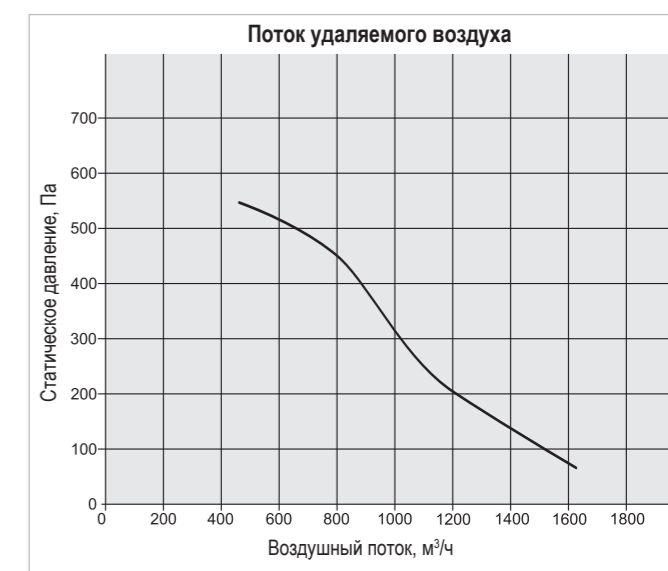
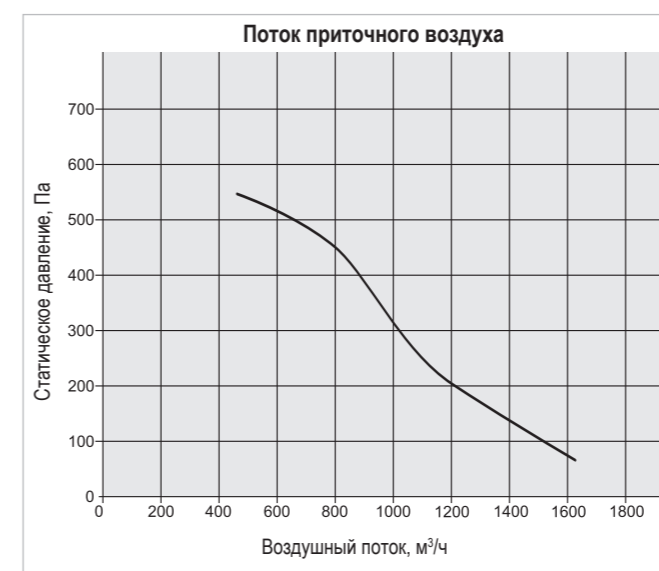
Параметры	Приточный воздух				Вытяжной воздух
На стороне всасывания					
Температура, °C	-15	-10	-5	0	20
Относит. влажность, %	82	82	82	82	45
На стороне нагнетания					
Температура, °C	11	12,5	13,8	15	
Относит. влажность, %	54	46	39	34	

### Акустические характеристики

Поток приточного воздуха (в воздуховоды)	
На стороне всасывания LwA dB(A)	66
На стороне нагнетания LwA dB(A)	73
Поток удаляемого воздуха (в воздуховоды)	
На стороне всасывания LwA dB(A)	64
На стороне нагнетания LwA dB(A)	77
В окружающую среду, Lpз dB(A)	51



### Производительность вентиляционных установок REGO 1200VE-EC / REGO 1200HE-EC



Коэффициент поправки для фильтра F7 класса примерно 70 Па.