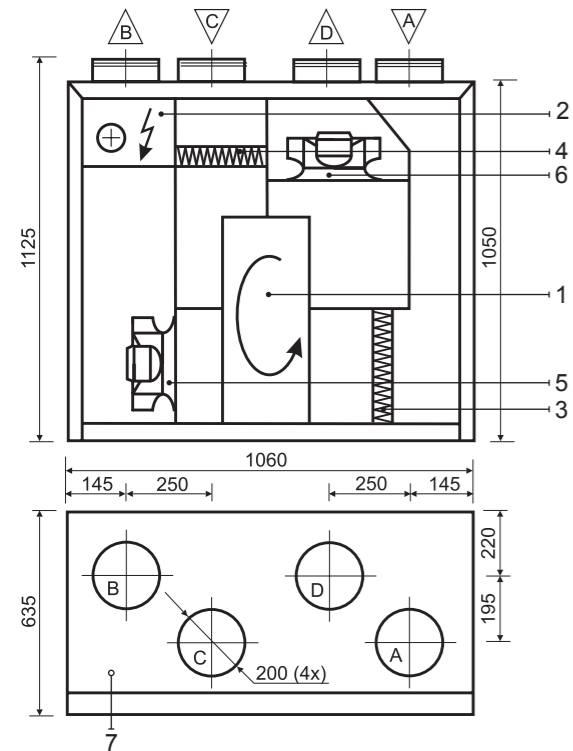


REGO 500VE-AC / REGO 500VE-EC



Технические данные

REGO 500VE-AC/VE-EC (вертикальное исполнение)

Толщина стенок и дверц	45 мм
Вес	140 кг
Номинальная воздухопроизводительность	500 м³/ч
Напряжение питания	1~ 230/50 В/Гц
Максимальная сила тока	5,8/6,9 А
Автоматика управления	KOMFOVENT C3

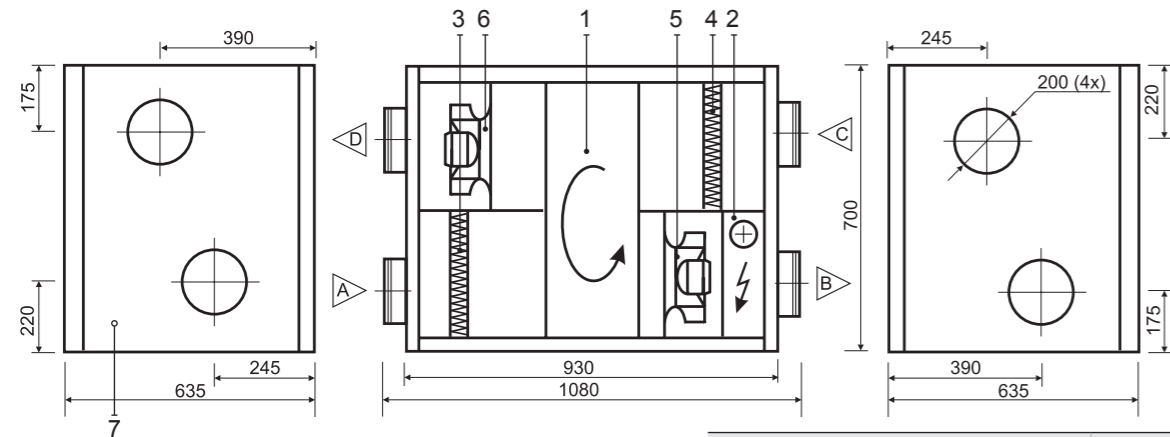
REGO 500HE-AC/HE-EC (горизонтальное исполнение)

Толщина стенок и дверц	45 мм
Вес	90 кг
Номинальная воздухопроизводительность	500 м³/ч
Напряжение питания	1~ 230/50 В/Гц
Максимальная сила тока	5,8/6,9 А
Автоматика управления	KOMFOVENT C3

Конструкция:

1. Ротационный теплоутилизатор
 2. Электрический нагреватель
 3. Фильтр приточного воздуха
 4. Фильтр вытяжного воздуха
 5. Приточный вентилятор
 6. Вытяжной вентилятор
 7. Силовой кабель (L = 1,5 м)
- A наружный воздух
B приток в помещения
C забор из помещений
D выброс

REGO 500HE-AC / REGO 500HE-EC



Параметры	Приточный воздух	Вытяжной воздух
Номинальный воздушный поток, м³/ч	500	500

Фильтры

Класс фильтрации воздуха	F5	F5
Тип	Панельный	Панельный
Размеры фильтра bхhхl, мм	540х260х46	540х260х46

Двигатели вентиляторов

Тип	AC/EC	AC/EC
Мощность, Вт	139/155	139/155
Скорость вращения, об./мин.	2645/2940	2645/2940
Класс защиты, IEC 34-5	IP 44	IP 44

Ротационный теплоутилизатор

Температурная эффективность, %	81,2
Возврат энергии, кВт	7,0
Температура до/после, °C	-23/12,3
Влажность до/после, %	82/37
	50/98

Электрический нагреватель

Мощность, кВт	1
Температура воздуха до/после, °C	12,3/18,3

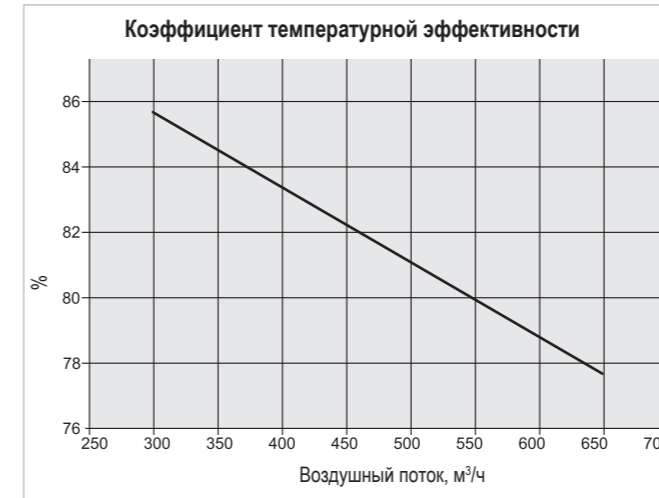
Есть возможность подключить канальный водяной нагреватель

Эффективность теплоутилизатора (500 м³/ч)

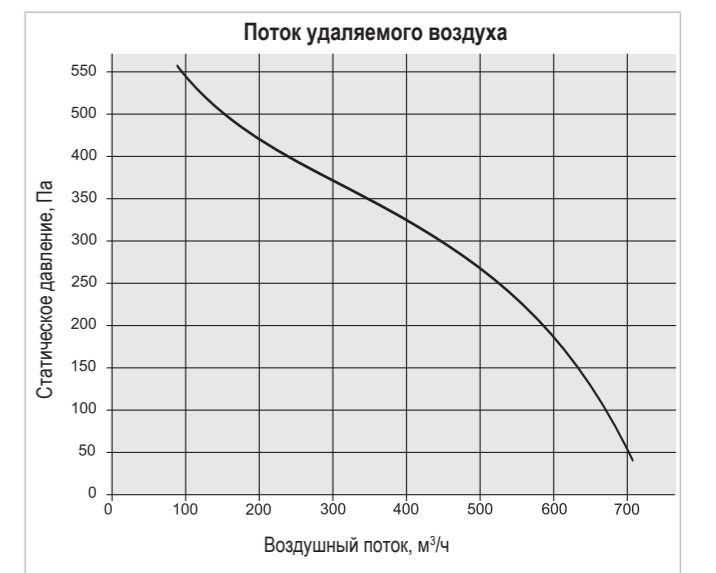
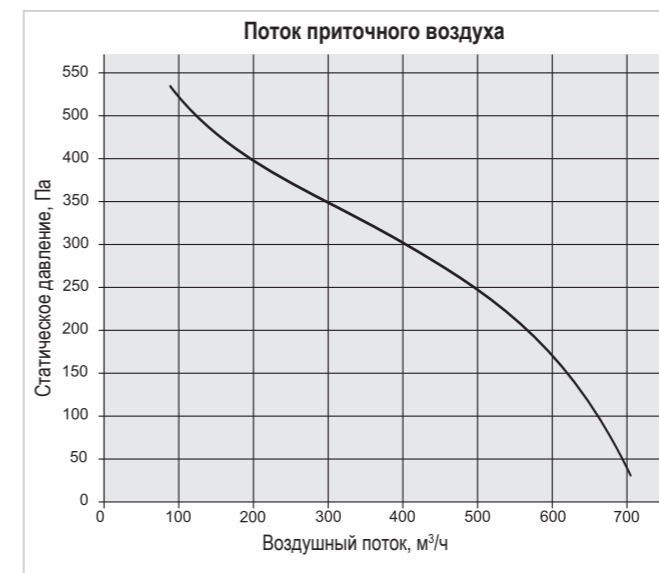
Параметры	Приточный воздух				Вытяжной воздух
	-15	-10	-5	0	
На стороне всасывания					
Температура, °C	-15	-10	-5	0	20
Относит. влажность, %	82	82	82	82	45
На стороне нагнетания					
Температура, °C	13,7	14,6	15,5	16,4	
Относит. влажность, %	33,5	34	34,3	35,5	

Акустические характеристики

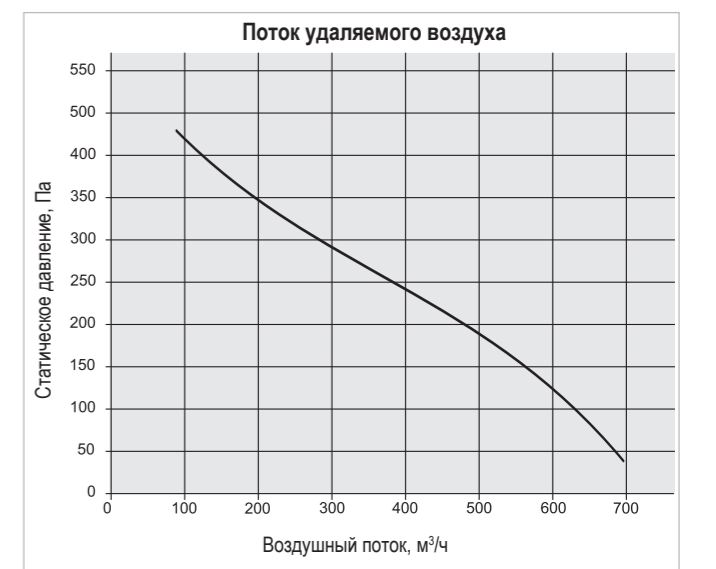
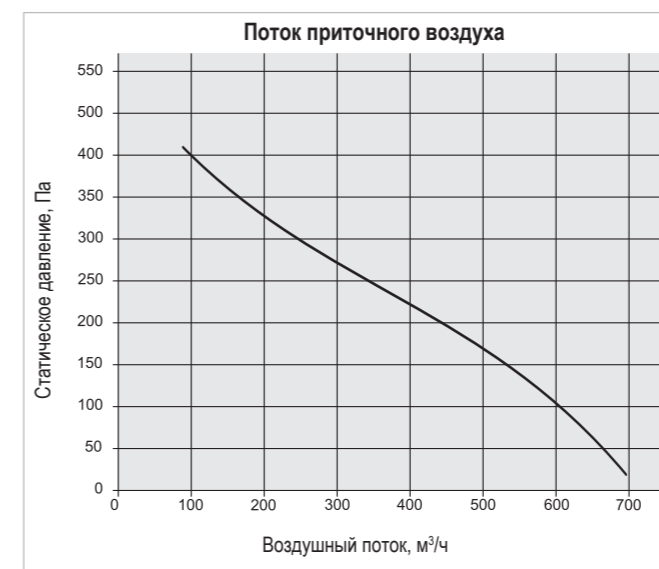
Скорость	EC			AC		
	max	1	2	1	2	3
Поток приточного воздуха (в воздуховоды)						
На стороне всасывания LwA dB(A)	56,4	39	43	61		
На стороне нагнетания LwA dB(A)	62,4	42	51	67		
Поток удаляемого воздуха (в воздуховоды)						
На стороне всасывания LwA dB(A)	54,3	39	43	58		
На стороне нагнетания LwA dB(A)	65	42	51	70		
В окружающую среду, Lpз dB(A)	40,9	31	38	46		



Производительность вентиляционных установок REGO 500VE-EC / REGO 500HE-EC



Производительность вентиляционных установок REGO 500VE-AC / REGO 500HE-AC



Кoeffициент поправки для фильтра F7 класса примерно 70 Па.