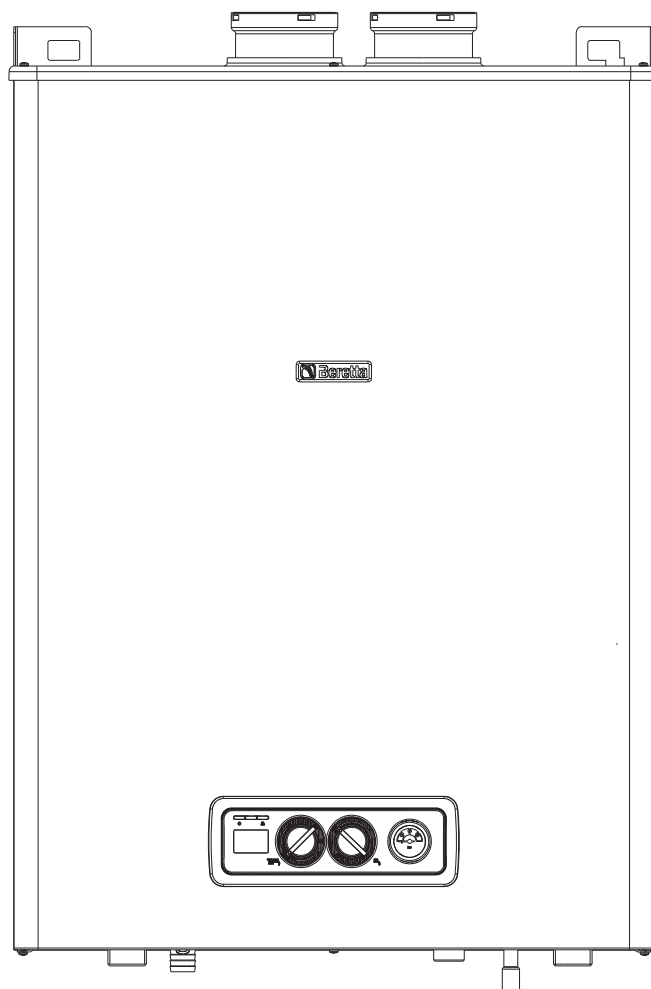


**CITY 50 R.S.I.  
GREEN**

**КОНДЕНСАЦИОННЫЙ  
НАСТЕННЫЙ КОТЕЛ  
ПОВЫШЕННОЙ  
МОЩНОСТИ**




**РУКОВОДСТВО ПО ЭКСПЛУАТАЦИИ.  
ИНСТРУКЦИЯ ПО МОНТАЖУ ТЕХНИЧЕСКОМУ  
ОБСЛУЖИВАНИЮ И РЕМОНТУ  
(ТЕХНИЧЕСКИЙ ПАСПОРТ)**

 **Beretta**

## Уважаемый Клиент!

Чтобы лучше познакомиться со своим новым котлом и в полной мере оценить преимущества индивидуального отопления и производства горячей воды, мы просим Вас внимательно прочитать это руководство. Оно поможет Вам правильно пользоваться котлом и в нужное время проводить его техобслуживание.

Установка и наладка котла должна производиться квалифицированными специалистами, обученными работе с данным оборудованием, в соответствии с действующими нормативами. При монтаже котла должны соблюдаться местные нормы противопожарной и газовой безопасности.

Маркировка  указывает на соответствие изделия требованиям ТР «О безопасности аппаратов, работающих на газообразном топливе». В качестве норматива для подтверждения обязательных требований ТР использовался ГОСТ 20548-87.

Маркировка      указывает на соответствие изделия стандартам Украины, Беларуси, Узбекистана, Казахстана и Молдовы.

Климатическое исполнение – УХЛ 4.2 по ГОСТ 15150-69

## РАБОЧИЙ ДИАПАЗОН

В данном котле можно ограничить максимальную теплопроизводительность при работе в режиме отопления. Смори главу «Настройки», где описано, как регулировать мощность котла.

Послетогокакбудетустановленатребуемаямаксимальнаятеплопроизводительность(максимальнаятеплопроизводительность в режиме отопления), запишите это значение на последней странице обложки данного руководства.

При последующих проверках и настройках необходимо использовать именно это установленное значение.

## МОНТАЖНИКУ

<b>1 ПРЕДУПРЕЖДЕНИЯ И МЕРЫ БЕЗОПАСНОСТИ</b>	<b>3</b>
<b>2 ОПИСАНИЕ КОТЛА</b>	<b>4</b>
2.1 Описание	4
2.2 Компоненты котла	5
2.3 Габаритные и присоединительные размеры	5
2.4 Гидравлическая схема	5
2.5 Панель управления	6
2.6 Технические характеристики	7
2.7 Циркуляционный насос	9
2.8 Комплектация	9
2.9 Свидетельство о приемке	9
2.10 Электрическая схема	10
2.11 Подключение внешних устройств	12
<b>3 МОНТАЖ</b>	<b>13</b>
3.1 Правила монтажа	13
3.2 Удаление воздуха из контура отопления и из котла	13
3.3 Чистка системы и характеристики воды в контуре отопления	14
3.4 Крепление котла к стене и присоединение воды	14
3.5 Установка верхней крышки	14
3.6 Сбор конденсата	14
3.7 Установка датчика наружной температуры	15
3.8 Подключение электропитания	15
3.9 Подключение газа	16
3.10 Гидравлические схемы	16
3.11 Удаление продуктов сгорания и забор воздуха	20
3.12 Заполнение системы водой	22
3.13 Слив воды из системы отопления	22
<b>4 РОЗЖИГ И РАБОТА</b>	<b>23</b>
4.1 Предварительные проверки	23
4.2 Розжиг котла	23
4.3 Отключение	24
4.4 Значение световых индикаторов и неполадки в работе котла	25
4.5 Журнал аварий	26
4.6 Конфигурация котла	27
4.7 Погодозависимое регулирование	28
4.8 Регулировки	29
4.9 Переход на другой тип газа	31
<b>5 ТЕХНИЧЕСКОЕ ОБСЛУЖИВАНИЕ</b>	<b>32</b>
5.1 Плановое обслуживание	32
5.2 Внеплановое техническое обслуживание	32
5.3 Проверка параметров горения	32
<b>6 ОТМЕТКА О ПРОДАЖЕ</b>	<b>33</b>
6.1 Отметка о проведении ремонта и технического обслуживания	33

## ПОЛЬЗОВАТЕЛЮ

<b>1 ПРЕДУПРЕЖДЕНИЯ</b>	<b>34</b>
<b>2 ТЕХНИКА БЕЗОПАСНОСТИ</b>	<b>34</b>
<b>3 РАБОТА</b>	<b>34</b>
Розжиг котла	34
Отключение	36
Значение световых индикаторов и неполадки в работе	36

В тексте руководства вы можете встретить следующие символы:





**ВНИМАНИЕ** - действия, которые требуют повышенного внимания и соответствующей подготовки





**ЗАПРЕЩЕНО** - действия, которые НЕЛЬЗЯ ВЫПОЛНЯТЬ ни в коем случае


# 1 ПРЕДУПРЕЖДЕНИЯ И МЕРЫ БЕЗОПАСНОСТИ


 Котлы, изготовленные на наших заводах, проектируются с учётом особенностей каждой детали, с тем, чтобы защитить от каких-либо неполадок, как пользователя, так и монтажника. Поэтому, после каждого вмешательства в работу котла, квалифицированному персоналу рекомендуется уделять особое внимание электрическим соединениям, особенно там, где присутствуют оголённые участки проводов, которые не должны выходить за пределы клеммника.


 Данное руководство является неотъемлемой частью котла: всегда следите за тем, чтобы оно находилось вместе с котлом, даже в случае передачи другому собственнику или пользователю, либо при перестановке на другую систему. В случае его повреждения или утраты, запросите другой экземпляр в сервисной службе.


 Монтаж котла и любые работы по ремонту и техническому обслуживанию должны производиться квалифицированным персоналом в соответствии с требованиями действующего законодательства.


 Техническое обслуживание котла должно выполняться не реже одного раза в год.


 Монтажнику рекомендуется обучить пользователя работе с котлом и основным правилам безопасности.


 Для того чтобы использовать функцию автоматической защиты котла от замерзания (температура до -1 С), котёл должен быть готов к розжигу. Это означает, что при любой блокировке (например, отсутствие газа или электрического питания, или же срабатывание устройства защиты), защита от замерзания отключается.


 Запрещается использовать котёл не по назначению. Производитель снимает с себя всякую ответственность за нанесённый людям, животным или предметам ущерб, вызванный допущенными при монтаже, настройке и техническом обслуживании ошибками и неправильной эксплуатацией.


 После распаковки котла проверьте его целостность и комплектность, и в случае несоответствия обратитесь к дилеру, где было приобретено оборудование.

 Слив из предохранительного клапана котла должен соединяться с системой дренажа и отвода воды. Производитель котла не несёт ответственности за ущерб, причинённый срабатыванием предохранительного клапана.

 Линия слива конденсата должна быть абсолютно герметична и защищена от замерзания (например, с помощью теплоизоляции).

 Поместите упаковочный материал в специальные контейнеры, установленные в местах для сбора мусора для его последующей переработки.


 Отходы необходимо утилизировать безопасным для здоровья человека способом, без использования технологий или методов, которые могли бы нанести ущерб окружающей среде.


 Монтажник должен проинформировать пользователя о том, что:

- в случае утечек воды необходимо перекрыть подачу воды и немедленно вызвать сервисную службу
- необходимо периодически проверять, чтобы рабочее давление в системе было выше 1 бар при необходимости пользователь должен восстанавливать нормальный уровень давления, как описано в главе «Заполнение системы».
- если котёл не будет использоваться в течение длительного времени, рекомендуется выполнить


следующие операции:


- выключить главный выключатель котла и главный выключатель всей системы;
- закрыть вентили подачи топлива и воды на системе отопления и ГВС;
- если существует опасность замерзания, слить воду из системы отопления.

 Данные котлы предназначены для нагрева воды до температуры, не превышающей температуру кипения при атмосферном давлении, а также они должны быть подключены к системе отопления, соответствующей мощности котла и его характеристикам.


 Запрещается хранение неработающего котла в не отапливаемых помещениях при температуре окружающей среды ниже 0°C.



Для соблюдения правил безопасности рекомендуется помнить о том, что:


 Не рекомендуется эксплуатация котла детьми и инвалидами без посторонней помощи.


 Опасно включать электрические устройства и приборы, например выключатели, бытовую технику и прочее, если вы почувствовали запах газа или продуктов горения.


В случае утечек газа откройте окна и двери и проветрите помещение; закройте общий кран подачи газа; срочно вызовите сервисную службу.


 Не прикасайтесь к котлу мокрыми руками или другими частями тела, если вы стоите босиком.


 Перед тем как чистить котёл, установите переключатель режимов работы в положение OFF/RESET , при этом на дисплее должен появиться символ «- -» и отсоедините котёл от сети электропитания, для чего переведите двухполюсный выключатель системы в положение выключено.

 Запрещено вносить изменения в работу устройств безопасности и контроля, не получив разрешение или указания производителя котла.

 Запрещено тянуть, рвать, скручивать электропровода, выходящие из котла, даже если отключено электропитание.

 Запрещено затыкать или уменьшать размер вентиляционных отверстий в помещении, где установлен котел.

 Запрещено хранить горючие материалы и вещества в помещении, где установлен котел.

 Не оставляйте в доступных для детей местах упаковочный материал.

 Запрещается затыкать отверстие слива конденсата.

# 2 ОПИСАНИЕ КОТЛА

## 2.1 Описание

**CITY 50 R.S.I. Green** - это настенный конденсационный котёл повышенной мощности, предназначенный для отопления и ГВС (если подключен бойлер-аккумулятор).

### РЕЖИМ А

только отопление.

### РЕЖИМ В

только отопление с подключением внешнего бойлера (аксессуары), управляемого термостатом, для нагрева воды сан-тех. назначения (заводская конфигурация)

### РЕЖИМ С

только отопление с подключением внешнего бойлера (аксессуары), управляемого датчиком температуры, для нагрева воды сан-тех. назначения. При подключении внешнего бойлера, убедитесь в том, что используется датчик NTC со следующими характеристиками: 10 кОм при 25°C, В 3435 ± 1%.

Данный котёл электрически и гидравлически подготовлен для подключения отдельного бойлера-аккумулятора ГВС. Теплопроизводительность в режиме ГВС будет зависеть от мощности котла и от объёма бойлера.

В зависимости от используемого дымохода, который поставляется как аксессуар, котёл может быть отнесён к следующим категориям: B23P, B53P; C13, C13x, C23, C33, C33x, C43, C43x, C53, C53x, C63, C63x, C83, C83x, C93, C93x. В конфигурации **B23P**, котёл нельзя устанавливать в жилых помещениях, туалете, душе. Помещение, в котором будет устанавливаться котёл, должно иметь соответствующую систему приточной вентиляции, обеспечивающую подачу воздуха необходимого для работы котла.

Котлы в конфигурации **С** можно устанавливать в помещениях любого типа, и на них не распространяются какие-либо ограничения, связанные с условиями вентиляции и объёмом помещения.

Расшифровка наименования

<b>CITY</b>	<b>50</b>	<b>R</b>	<b>S</b>	<b>I</b>	<b>Green</b>
1	2	3	4	5	6

- 1- наименование семейства
- 2- округленная номинальная теплопроизводительность котла (кВт)
- 3- одноконтурный котел
- 4- закрытая камера сгорания
- 5- электророзжиг и ионизационный контроль наличия пламени
- 6- наличие конденсационного режима

### Расшифровка даты производства

Вид заводского номера: XXXXXXXXXXXX

Год производства – четвертый знак в заводском номере (буква латинского алфавита А- 2005, В – 2006, С – 2007... Н - 2012 и т.д. по алфавиту)

Порядковый номер недели производства в текущем году – пятый и шестой знаки в заводском номере.

Пример: B9FH2850556 - котел произведен на 28 неделе 2012 года.

Основные технические характеристики данного котла:

- цифровой дисплей, отображающий рабочую температуру и коды аварий
- премиксная газовая горелка с низким выбросом оксидов азота
- электронная модуляция для постоянного плавного регулирования пламени в режиме отопления
- электронный розжиг с контролем пламени ионизационного типа
- двигатель вентилятора работающий от постоянного тока, управляемый датчиком оборотов, на основе эффекта Холла
- встроенный стабилизатор давления газа

- датчик NTC для управления температурой воды в подающем трубопроводе первичного контура
- датчик NTC для управления температурой воды в обратном трубопроводе первичного контура
- автовоздушник для удаления воздуха из контура отопления
- гидравлический прессостат
- манометр для контроля давления воды в системе отопления
- функция защиты циркуляционного насоса от заклинивания
- герметичная камера сгорания, изолированная от окружающей среды
- электромагнитный газовый клапан с двойным затвором
- функция погодозависимого регулирования при подключении датчика наружной температуры
- самодиагностика для сигнализации о степени загрязнённости первичного теплообменника
- 3-х скоростной циркуляционный насос
- автоматическая подстройка мощности котла под расход тепла в системе отопления.

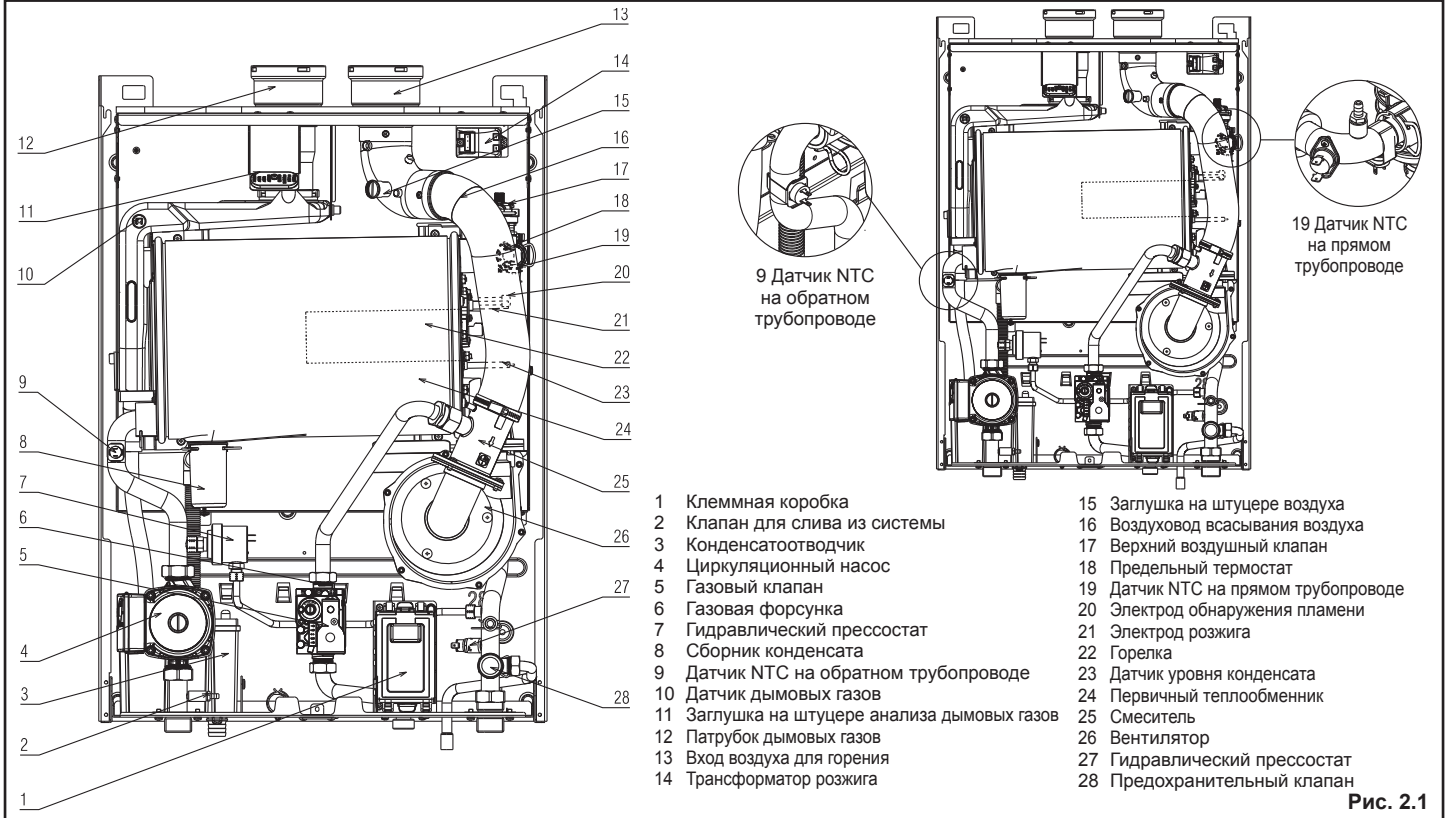
На котле установлены следующие устройства защиты:

- предельный термостат в контуре отопления, контролирующий перегрев котла. Для возобновления работы котла после срабатывания термостата необходимо нажать кнопку, расположенную справа, под кронштейном котла
- датчик дымовых газов: при его срабатывании происходит аварийная остановка котла. Срабатывание происходит в том случае, если температура продуктов сгорания превышает максимальную допустимую
- предохранительный клапан на 3,5 бар
- микропроцессор контролирует непрерывность цепи датчиков, в случае аварии на дисплее отображается соответствующее сообщение
- конденсатоотводчик с поплавком, предотвращающий выход продуктов горения
- датчик уровня конденсата, при срабатывании происходит блокировка котла, в том случае, когда уровень конденсата внутри теплообменника превышает допустимый уровень
- функция защиты от замерзания первого уровня (температура в месте установки опускается ниже -1°C), реализована на основе датчика NTC системы отопления
- диагностика отсутствия циркуляции воды, реализованная путём сравнения температур на датчиках прямого и датчике обратного трубопроводов
- гидравлический прессостат, который даёт разрешение на розжиг горелки только в том случае, если имеется минимально необходимая циркуляция воды в первичном теплообменнике
- датчик давления контролирует отсутствие воды
- контроль перегрева осуществляется как на подающем, так и на обратном трубопроводах с помощью двойного датчика (предельная температура 95°C)
- управления вентилятором с применением счётчика оборотов, работающим на основе эффекта Холла: постоянный контроль скорости вращения вентилятора.

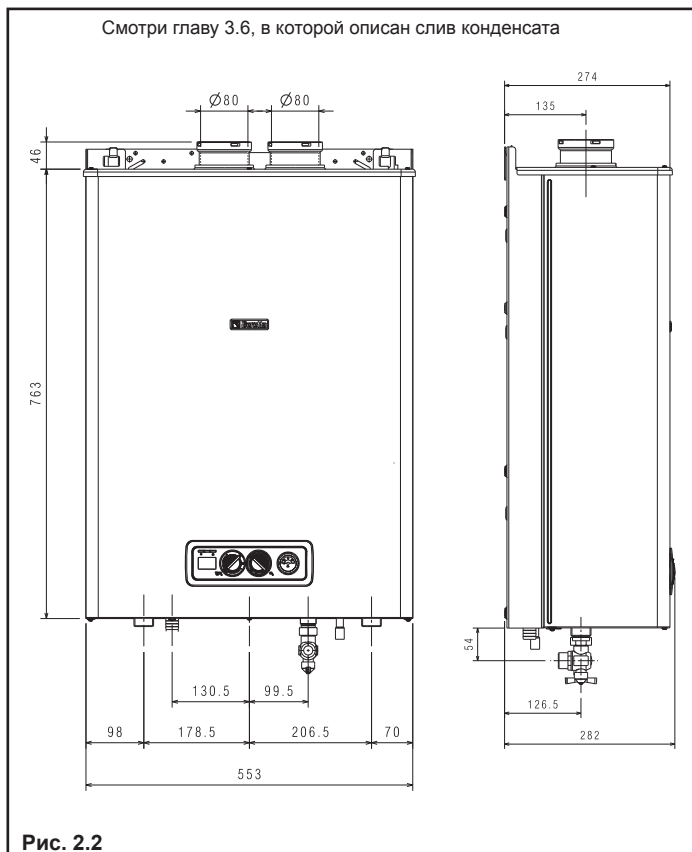
Котёл подготовлен для подключения следующих устройств (аксессуары):

- внешний 3-х ходовой клапан контура ГВС
- дополнительный циркуляционный насос
- комнатный термостат или программируемый таймер
- датчик наружной температуры для погодозависимого терморегулирования (в комплекте)
- пульт дистанционного управления
- предохранительный термостат для низкотемпературных систем
- термостат или датчик NTC бойлера-аккумулятора

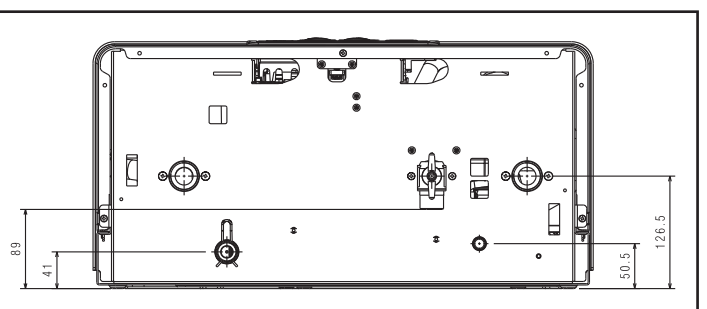
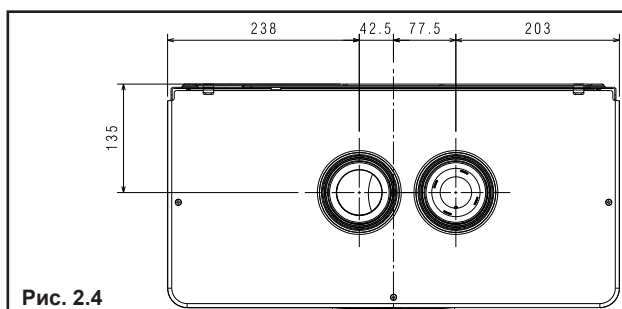
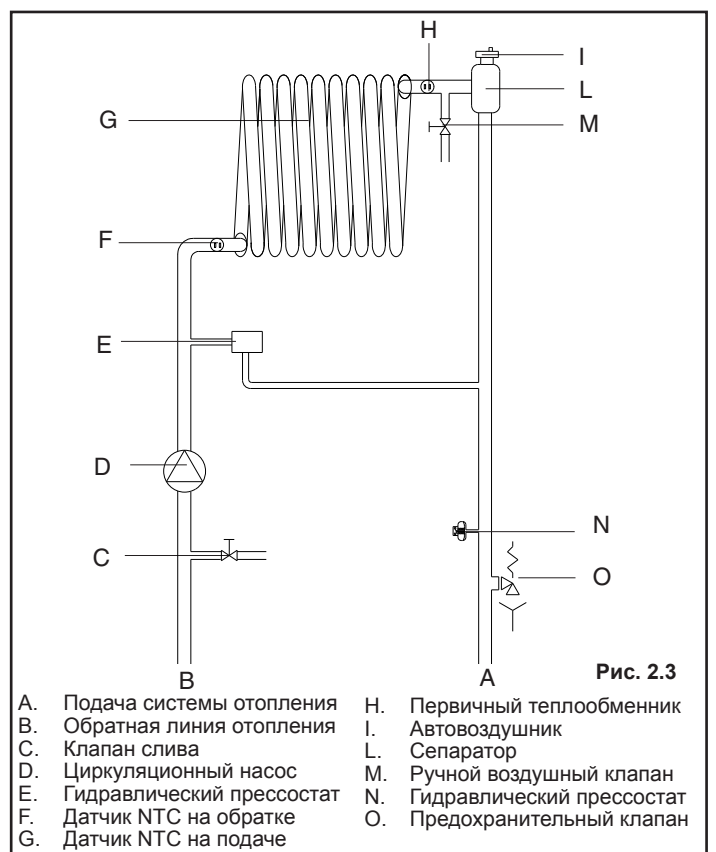
## 2.2 Компоненты котла



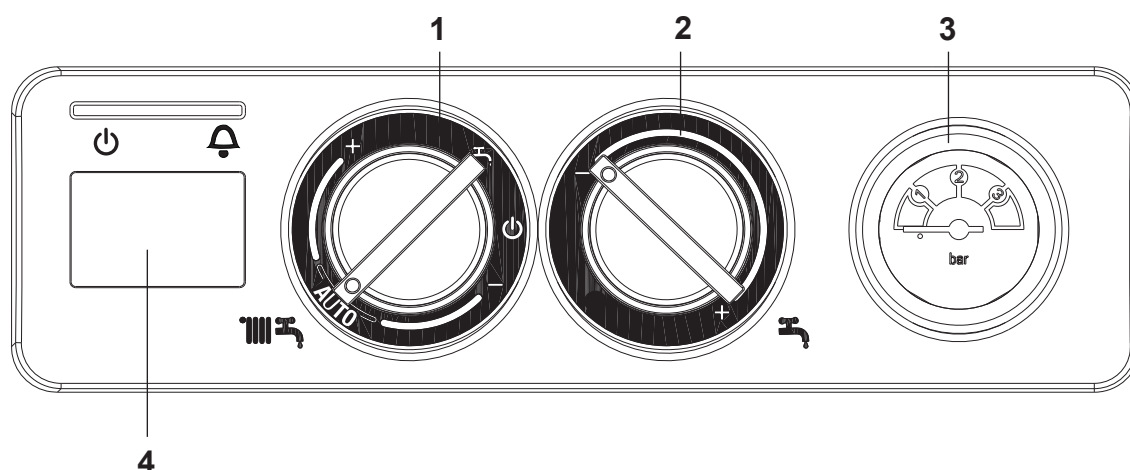
## 2.3 Габаритные и присоединительные размеры



## 2.4 Гидравлическая схема



## 2.5 Панель управления



- 1 Переключатель режимов работы  
 ⏻ Выключено (OFF) / Сброс аварий  
 ☀️ Лето  
 ❄️ Зима / Регулировка температуры воды в системе отопления
- 2 ☀️ Регулировка температуры воды в системе ГВС
- 3 Манометр
- 4 Цифровой дисплей отображает рабочую температуру и коды неисправностей:



- ☑️ Низкое давление в контуре отопления, символ отображается вместе с кодом аварии A 04
- ☀️ Терморегулирование: указывает на наличие датчика наружной температуры
- ☒ Отсутствие пламени, этот символ отображается с кодом аварии A01
- 🔔 Авария: указывает на неполадку во время работы и отображается вместе с кодом аварии
- ❄️ Работа в режиме отопления
- ☀️ Работа в режиме ГВС
- ❄️ Защита от замерзания: включается при активации цикла защиты от замерзания
- 65°C Температура отопления/ГВС или же код аварии

Рис. 2.5

## 2.6 Технические характеристики

### CITY 50 R.S.I. Green

Номинальная тепловая мощность	кВт	47,00	
	ккал/ч	40.420	
Номинальная тепловая производительность (80°/60°)	кВт	45,78	
	ккал/ч	39.369	
Номинальная тепловая производительность (50°/30°)	кВт	49,91	
	ккал/ч	42.926	
Минимальная тепловая мощность G20/G31	кВт	9,00/12,00	
	ккал/ч	7.740/10.320	
Минимальная тепловая производительность (80°/60°) G20/G31	кВт	8,78/11,70	
	ккал/ч	7.554/10.062	
Минимальная тепловая производительность (50°/30°)	кВт	9,72/12,71	
	ккал/ч	8.359/10.929	
установленная номинальная тепловая мощность	кВт	47,00	
	ккал/ч	40.420	
установленная минимальная тепловая мощность G20/G31	кВт	9,00/12,00	
	ккал/ч	7.740/10.320	
		G20	G31
КПД при максимальной-минимальной мощности (80/60°)	%	97,4-97,6	96,8-97,5
КПД при 30% (47° в обратном трубопроводе)	%	102,5	100,1
КПД горения на штуцере для анализа	%	97,0	-
КПД при максимальной-минимальной мощности (50/30°)	%	106,2-108	103,2-105,9
КПД при 30% (30° в обратном трубопроводе)	%	108,0	106,2
КПД при средней мощности в Рабочем Диапазоне (80/60°)	%	97,6	
КПД при средней мощности в Рабочем Диапазоне (50/30°)	%	106,9	
Электрическая мощность	Вт	164	
Категория		II2H3P	
Напряжение питания	В – Гц	230 - 50	
Степень защиты	IP	X5D	
Потери тепла при неработающем котле	Вт	69	
Потери тепла через дымоход при включённой горелке	%	3,00	
Потери тепла через дымоход при горелке, включённой на минимальной мощности	%	1,30	
Максимальное количество конденсата	л/мин	5,2	
<b>Работа в режиме отопления</b>			
Давление, установленное на предохранительном клапане	бар	3,5	
Максимальное рабочее давление в контуре отопления	бар	4	
Минимальное давление в стандартном режиме работы	бар	0,25 - 0,45	
Максимальная температура	°С	90	
Диапазон регулировки температуры воды в системе отопления	°С	20/45 - 20/80	
Насос: максимальный развиваемый напор в системе	мбар	500	
при расходе	л/час	1000	
Объём воды в контуре отопления	л	3,2	
<b>Давление газа</b>			
Номинальное давление метана (G20)	мбар	20	
Номинальное давление сжиженного газа (G31)	мбар	37	
<b>Присоединительные размеры</b>			
Вход – выход системы отопления	Ø	3/4"	
Вход газа	Ø	3/4"	
<b>Размеры и вес котла</b>			
Высота	мм	764	
Ширина	мм	553	
Глубина	мм	284	
Вес котла	кг	39	

<b>Производительность по воздуху</b>		G20	G20
Производительность по воздуху	нм3/час	58,533	59,694
Производительность по дымовым газам	нм3/час	63,248	61,516
Массовый расход дымовых газов (максимум – минимум )	г/с	21,210-3,851	20,767-5,302
<b>Характеристики вентилятора</b>			
Остаточный напор вентилятора для коаксиальных дымоотводов/воздуховодов 0,85 м Ø 60-100	Па	20	
Остаточный напор вентилятора для раздельных дымоотводов – воздуховодов 0,5 м Ø 80	Па	196	
Остаточный напор котла без дымоотводов – воздуховодов	Па	199	
<b>Коаксиальные дымоотводы – воздуховоды</b>			
Диаметр	мм	60 - 100	
Максимальная длина	м	1,85	
Потери на колене 90°/45°	м	1,3/1,6	
Диаметр отверстия в стене для данной трубы	мм	105	
<b>Коаксиальные дымоотводы – воздуховоды</b>			
Диаметр	мм	80 - 125	
Максимальная длина	м	4,85	
Потери на 90°/45°	м	1/1,5	
Диаметр отверстия при проходе через стену	мм	130	
<b>Раздельные дымоотводы – воздуховоды</b>			
Диаметр	мм	80	
Максимальная длина	м	20+20	
Потери на колене 90°/45°	м	1/1,5	
<b>Установка с забором воздуха из помещения (B23P/B53P)</b>			
Диаметр	мм	80	
Максимальная длина дымоотвода	м	30	
NOx		класс 5	
<b>Выброс вредных веществ на максимальной и минимальной мощности для газа G20***</b>			
<b>Максимум</b>	CO менее	ppm	200
	CO2	%	9,0
	NOx менее	ppm	30
	T дымовых газов	°C	78
<b>Минимум</b>	CO менее	ppm	20
	CO2	%	9,5
	NOx менее	ppm	25
	T дымовых газов	°C	52

\*\*\* Тест проведён для коаксиальных воздуховода/дымоотвода Ø60-100 – длина 0,85 м – температура воды 80-60°C

Приведённые здесь данные не должны использоваться для сертификации системы; для сертификации необходимо использовать данные, приведённые в «Паспорте системы», которые измеряются в момент первого розжига.

ПАРАМЕТРЫ		Природный газ (G 20)	Сжиженный газ пропан (G31)
Число Воббе (нижнее) (при 15°C – 1013 мбар)	МДж/м3Ст	45,67	70,69
Низшая теплотворная способность	МДж/м3-Ст	34,02	88,0
Номинальное давление подаваемого газа	мбар	20	37
Минимальное давление подаваемого газа	(кПа)	(2)	(3,77)
	мбар	10	-
	(кПа)	(1)	
<b>CITY 50 R.S.I. Green</b>			
Количество форсунок	Шт	1	1
Диаметр форсунки	Ф мм	9,2	5,7
Максимальный расход газа для отопления	Ст м3/час	4,97	-
	(кг/час)	-	3,65
Минимальный расход газа для отопления	Ст м3/час	0,95	-
	кг/час	-	0,93
Скорость вращения вентилятора при плавном старте	Об/мин	3.000	3.000
Максимальная скорость вращения вентилятора	Об/мин	5.800	5.700
Минимальная скорость вращения вентилятора	Об/мин	1.300	1.600

Все значения давления измерены при отсоединённом компенсационном штуцере.



## 2.7 Циркуляционный насос

Котлы серии «CITY 50 R.S.I. Green» оборудованы циркуляционным насосом, подключённым к электрической схеме и гидравлическому контуру котла. Рабочие характеристики насоса приведены на графике.

Котлы имеют функцию защиты насоса от заклинивания, которая выполняет один рабочий цикл через каждые 24 часа во время остановки, независимо от того, в каком положении находится переключатель режимов работы котла.

- ⚠ Функция «защиты от заклинивания» работает только в том случае, когда включено электрическое питание котла.
- ⚠ Категорически запрещается включать циркуляционный насос без воды!
- ⚠ Максимальный допустимый расход воды 2200 л/час.
- ⚠ Через котёл должен быть обеспечен минимальный расход воды 800 л/час для того, чтобы не сработывал гидравлический прессостат.
- ⚠ Изготовитель предписывает использовать гидравлическую стрелку (поставляется в качестве аксессуара), подключаемую так, как показано на схемах (стр. 18-19) подключения к системе.

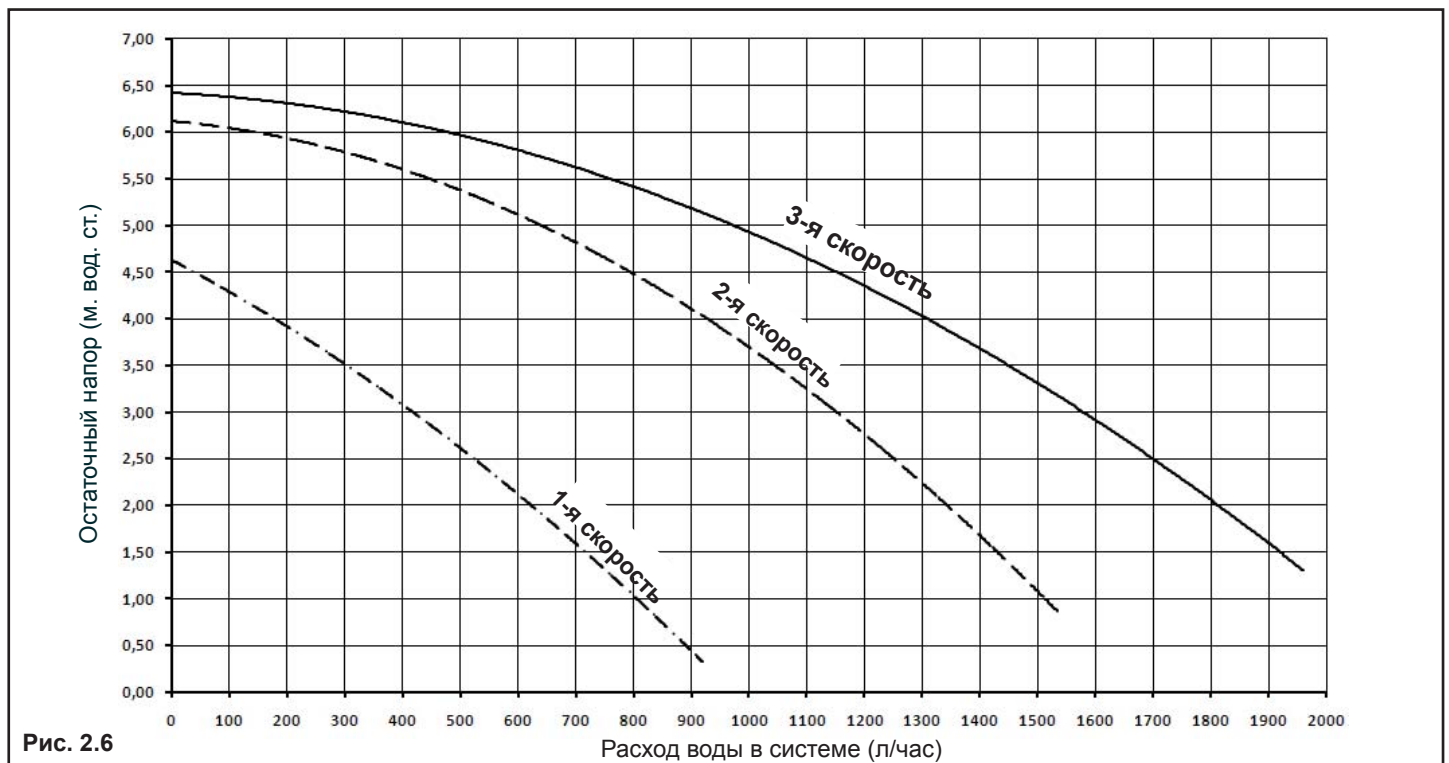


Рис. 2.6

## 2.8 Комплектация

Котел поставляется в картонной упаковке. Для распаковки котла выполните следующую последовательность действий:

- положите котел на землю на самую длинную сторону;
- разрежьте скотч, которым заклеен верхний шов;
- раскройте картонную коробку;

В упаковке содержится:

- кронштейн для навески котла;
- газовый кран;
- датчик наружной температуры;
- руководство по эксплуатации (технический паспорт).

## 2.9 Свидетельство о приеме

Котел снабжен специальной идентификационной наклейкой на русском языке, в которой указываются основные технические параметры и индивидуальный заводской номер. Эта наклейка находится внутри котла.

Наличие этой наклейки означает, что котел успешно прошел, приемочные испытания на заводе изготовителе и соответствует заявленным техническим характеристикам.

 City 50 R.S.I. Green	Тип газа:		
	природный газ (Ор.н. 31800 - 34000 кДж/м³)		
	минимальное давление газа (G20) - 1 кПа (10 мбар)		
	номинальное давление газа (G20) - 2 кПа (20 мбар)		
СУГ (G31)			
номинальное давление газа (G31) - 3,7 кПа (37 мбар)			
Зав. №		80-60°C	50-30°C
напряжение 230 В ~ 50 Гц эл. мощность 164 Вт	Ном. тепловая мощность	47,0 (кВт)	
	Ном. тепловая производительность	45,8 (кВт)	49,9 (кВт)
Pmax = 4 бар Tmax = 80 °C	Мин. тепловая производительность	8,8 (кВт)	9,7 (кВт)
			Riello S.p.A. via Ing. Pilade Riello, 7 37045 Legnago (VR) - Italy

## 2.10 Электрическая схема

**ЗАМЕЧАНИЕ: РЕКОМЕНДУЕТСЯ СОБЛЮДАТЬ ПОЛЯРНОСТЬ L-N**

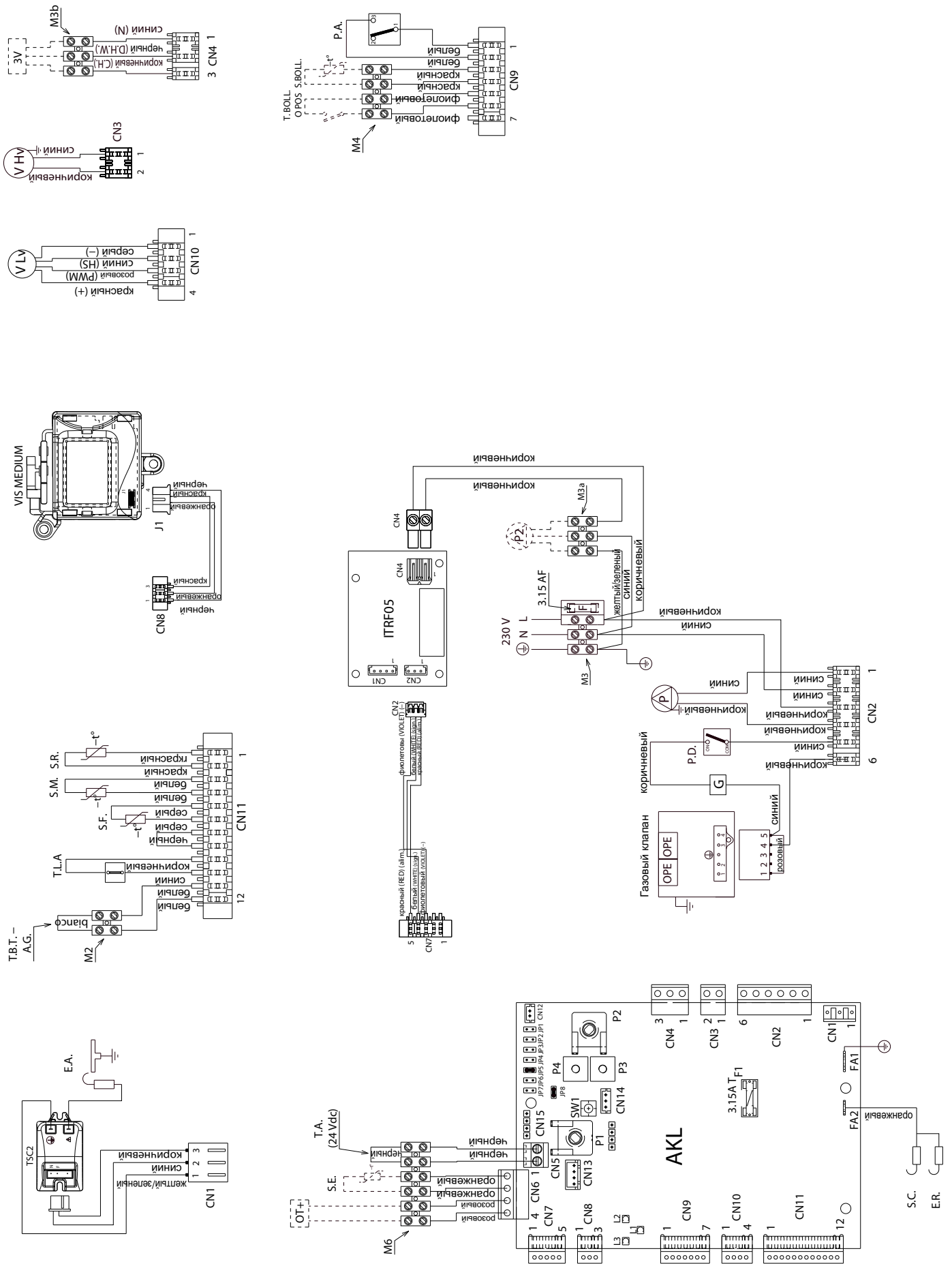


Рис. 2.7

AKL	Плата управления
ITRF05	Интерфейсная плата
P1	Потенциометр OFF – лето - зима – сброс / температура в системе отопления
P2	Потенциометр для выбора заданной температуры сан-тех. воды, включение/отключение контура ГВС (при подключении бойлера)
P3	Потенциометр для выбора кривой погодозависимого терморегулирования
P4	(не используется)
JP1	Переключатель для перевода ручек на передней панели в режим регулировки только максимальной мощности в контуре отопления (MAX_CD_ADJ)
JP2	Переключатель для обнуления таймера контура отопления
JP3	Переключатель для перевода ручек на передней панели в режим «Сервис» (MAX, MIN, MAX_CH, RLA)
JP4	Не используется
JP5	Переключатель для выбора режима работы только на отопление с возможностью подключить внешний бойлер с термостатом (JP8 установлен) или с датчиком NTC (JP8 не установлена)
JP6	Переключатель для включения функции ночной компенсации и работы насоса в непрерывном режиме
JP7	Переключатель для включения функции управления высокотемпературными / низкотемпературными системами
JP8	Переключатель для включения функции управления внешним бойлером с термостатом (переключатель установлена) / с датчиком NTC (переключатель не установлена)
СВЕТОДИОДЫ (LED):	
LED 1	Зеленый световой индикатор – сигнализирует о рабочем режиме или временной остановке
LED 2	Жёлтый световой индикатор – сигнализирует о том, что активирована (ON) функция предварительного разогрева и режима газоанализа
LED 3	Красный световой индикатор – сигнализация о серьёзной аварийной остановке, не подлежащей автоматическому перезапуску
CN1-CN15	Соединительные разъёмы
S.W.	Функция газоанализа, прерывание цикла удаления воздуха и настройки, если она была активирована
E.R.	Электрод обнаружения пламени
S.C.	Датчик конденсата
F1	Плавкий предохранитель 3.15A T
F	Внешний плавкий предохранитель 3,15 A F
M2	Клеммная колодка для подключения внешних устройств: термостата низкотемпературной системы / общая авария
M3	Клеммная колодка для подключения внешних устройств: 230 Вольт
M3a	Клеммная колодка для подключения внешних устройств: дополнительный насос
M3b	Клеммная колодка для подключения внешних устройств: серводвигатель 3-х ходового клапана
M4	Клеммная колодка для подключения внешних устройств: термостат бойлера или Pos / датчик бойлера
M6	Клеммная колодка для подключения внешних устройств: пульт дистанционного управления/ датчик наружной температуры / комнатный термостат (24 В пост.ток)
P	Насос
P2	Дополнительный насос
P.D.	Дифференциальный прессостат
G	Соединение
OPE	Соленоид газового клапана
V Hv	Питание вентилятора 230 Вольт
V Lv	Сигнал управления вентилятором
3V	Серводвигатель 3-х ходового клапана
TSC2	Трансформатор Розжига
E.A.	Электрод розжига
T.B.T-A.G.	Термостат низкотемпературной системы – общая авария
T.L.A.	Предельный термостат температуры воды
S.F.	Датчик дымовых газов
S.M.	Датчик температуры на прямом трубопроводе первичного контура
S.R.	Датчик температуры на обратном трубопроводе первичного контура
OT+	Дистанционное управление
S.E.	Датчик наружной температуры
T.A.	Термостат температуры в помещении (24 вольт постоянный ток)
T.BOLL.O POS	Температура бойлера или программируемого таймера сан-тех воды
S.BOLL.	Датчик NTC бойлера
P.A.	Гидравлический прессостат
J1	Соединительный разъём
VIS MEDIUM	Цифровой дисплей

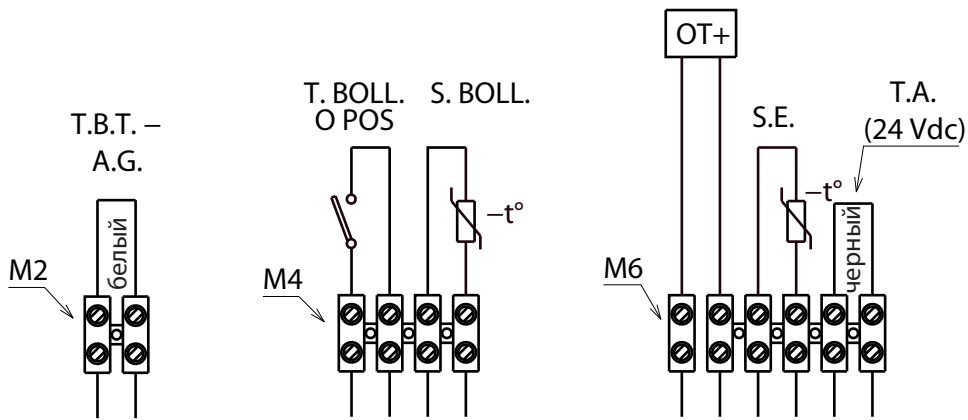
## 2.11 Подключение внешних устройств

Внешние устройства подключаются так, как показано на рисунке, к соответствующим клеммам:

M2 Термостат низкотемпературной системы / Общая авария вместо перемычки на клеммной колодке

M4 Термостат бойлера или таймер ГВС, датчик NTC бойлера

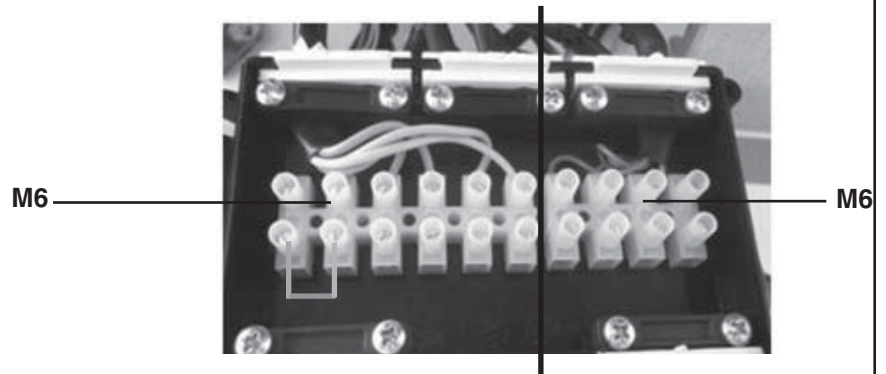
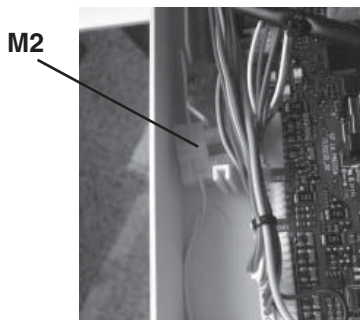
M6 Пульт дистанционного управления, датчик наружной температуры, комнатный термостат вместо перемычки на клеммной колодке



### ВНИМАНИЕ

При конфигурации котёл + внешний бойлер с датчиком NTC (СЛУЧАЙ С) – добавьте перемычку на входе T.BOLL на клеммной колодке M4

Клемма M2 находится внутри панели управления и контроля (смотри рисунок). Чтобы получить к ней доступ, необходимо снять заднюю крышку (смотри рисунок).



Силовые устройства подключаются так, как показано на рисунке к соответствующим клеммам:

M3a: Дополнительный насос (соблюдайте порядок подключения проводов)

M3b: Термостат бойлера или таймер ГВС/Датчик NTC бойлера

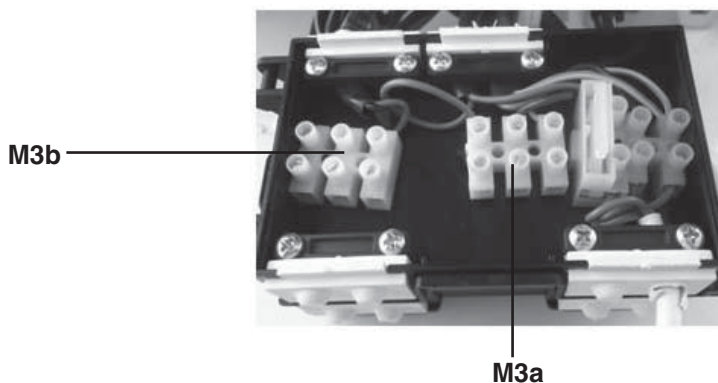
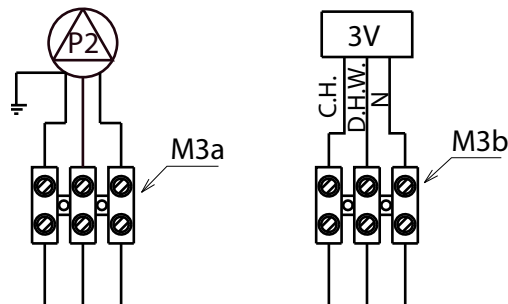


Рис. 2.8

M3a

# 3 МОНТАЖ

## 3.1 Правила монтажа

Монтаж должен осуществляться квалифицированным специалистом, допущенным к работе с данным оборудованием. Необходимо учитывать требования соответствующих нормативов при установке данного оборудования.

### РАСПОЛОЖЕНИЕ

**CITY 50 R.S.I. Green** - это настенный котёл для отопления и производства горячей сан-тех воды, который, в зависимости от типа установки, может быть отнесён к одной из двух категорий:

- 1) котёл типа В23Р-В53Р, с открытой камерой сгорания и принудительной подачей воздуха, с дымоотводом, забор воздуха для горения осуществляется из того помещения, в котором установлен котёл. Забор воздуха должен обязательно осуществляться из того помещения, в котором установлен котёл.
- 2) котёл типа С13, С13х, С23, С33, С33х, С43, С43х, С53, С53х, С63, С63х, С83, С83х, С93, С93х.: аппарат с герметичной камерой сгорания, с дымоотводом, забор воздуха для горения осуществляется с улицы.

Не требуется осуществлять забор воздуха из того помещения, в котором установлен котёл.

Обязательная установка воздуховодов-дымоотводов коаксиального или другого типа, рассчитанных на конденсационные котлы с герметичной камерой сгорания.

### МИНИМАЛЬНЫЕ РАССТОЯНИЯ

Для того чтобы получить доступ к внутренним компонентам котла для проведения работ по плановому техническому обслуживанию, при монтаже необходимо оставить вокруг котла минимально необходимые расстояния (рис. 3.0 -рис. 3.9-3.10).

### ВАЖНОЕ ЗАМЕЧАНИЕ

Перед розжигом убедитесь в том, что котел предназначен для работы на том типе газа, который подведен к нему; это можно определить по надписи с указанием типа газа, отпечатанной на упаковке и на клейкой этикетке.

### СИСТЕМА ЗАЩИТЫ ОТ ЗАМЕРЗАНИЯ

Котёл оборудован автоматической системой защиты от замерзания, которая включается при опускании температуры воды в первичном контуре ниже 6°C.

Эта система всегда активна и обеспечивает защиту котла при температуре в месте установке до -1°C.

⚠ Для того чтобы данная система защиты работала, необходим розжиг горелки. Следовательно, котёл должен быть готов к запуску. Поэтому в случае любой блокировки (например, отсутствие газа или электропитания, либо срабатывание какого-либо устройства защиты) система защиты от замерзания работать не будет.

⚠ Для работы системы защиты от замерзания необходимо наличие электропитания. Поэтому при отключении электропитания данная функция не работает.

⚠ Функция защиты от замерзания действует и в том случае, если котёл находится в режиме ожидания (stand-by).

В нормальных условиях работы котёл сам может защищать себя от замерзания.

При угрозе замерзания контура ГВС рекомендуется слить из него воду.

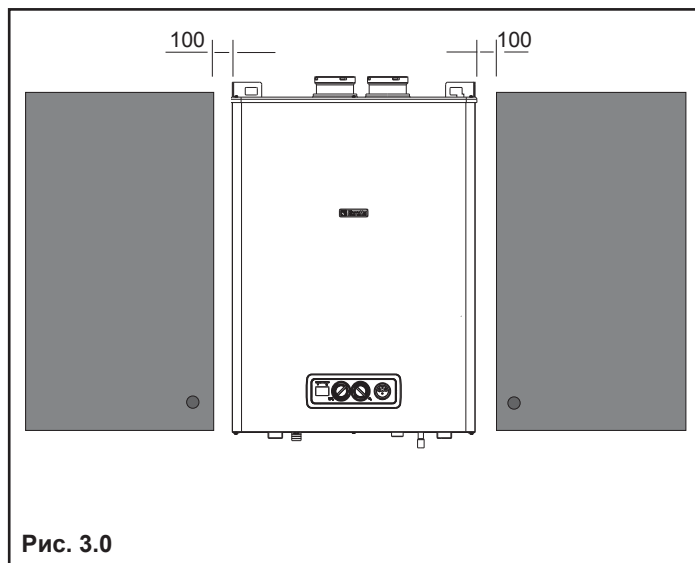


Рис. 3.0

## 3.2 Удаление воздуха из контура отопления и из котла

На этапе первой установки или в случае внепланового технического обслуживания, рекомендуется выполнить следующую последовательность действий:

1. С помощью ключа на 11 откройте ручной воздушный клапан, находящийся на трубе подачи (рис. 3.1). К клапану необходимо присоединить трубочку, входящую в комплект поставки котла, с тем, чтобы можно было слить воду в какой-либо внешний контейнер.
2. Откройте кран подпитки системы, подождите, пока из клапана не начнёт выходить вода.
3. Включите электропитание котла, кран остаётся закрытым.
4. Сгенерируйте запрос на тепло с помощью комнатного термостата или дистанционной панели управления с тем, чтобы трёхходовой кран встал в положение отопления.
5. Сгенерируйте запрос на производство горячей воды, открывая какой-нибудь кран (только в случае котлов мгновенного подогрева, в случае котлов, работающих только на отопление, присоединённых к внешнему бойлеру, поверните термостат на бойлере) на 30 секунд через каждую минуту для того, чтобы трёхходовой кран переключился с режима отопления в режим ГВС и обратно приблизительно раз десять (в этом случае произойдёт аварийная остановка котла из-за отсутствия газа, поэтому каждый раз сбрасывайте данную аварию, когда она будет появляться).
6. Продолжайте выполнять данную последовательность действий до тех пор, пока из выхода ручного воздушного клапана не начнёт выливаться только вода, а поток воздуха не прекратится. Закройте ручной воздушный клапан.
7. Проверьте давление в системе (идеальное значение 2 бар).
8. Закройте подпиточный кран.
9. Откройте кран газа и выполните розжиг котла.

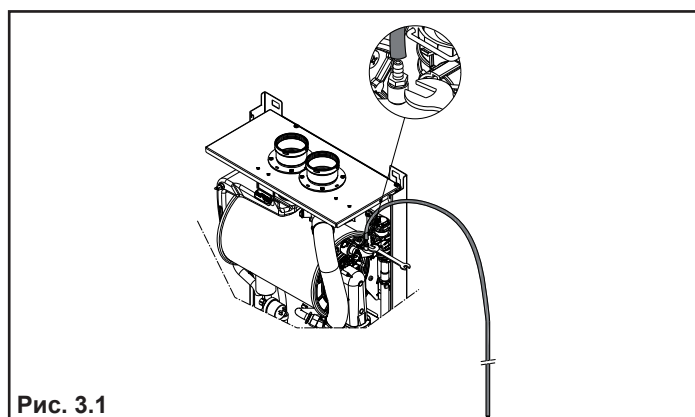


Рис. 3.1

### 3.3 Требования к качеству теплоносителя

Перед монтажом котла следует тщательно промыть все трубопроводы системы отопления, для того чтобы удалить оттуда все посторонние частицы, которые могут отрицательно сказаться на работе котла.

В качестве теплоносителя в системе отопления рекомендуется использовать воду. Качество используемой в системе отопления и ГВС воды должно соответствовать следующим параметрам:

Водородный показатель pH	7-8
Жесткость общая	не более 4 мг-экв/л
Содержание железа	не более 0,3 мг/л

Если жесткость исходной воды превышает 4 мг-экв/л рекомендуется установить на входе воды в котел полифосфатный дозатор, который обрабатывает поступающую в котел воду, защищая теплообменное оборудование котла от отложения солей жесткости. Полифосфатный дозатор не входит в стандартную комплектацию котла и поставляется по отдельному заказу.

Если жесткость исходной воды превышает 9 мг-экв/л следует использовать установки для умягчения воды.

Перед началом монтажа рекомендуется тщательно прочистить все трубопроводы системы, для того чтобы удалить из них всевозможные загрязнения, которые могут там присутствовать, и которые могут отрицательно повлиять на работу котла.

### 3.4 Крепление котла к стене и гидравлические подключения

⚠ Прежде чем выполнять установку, убедитесь в том, что имеется достаточно места для реализации системы, с учётом размеров котла, дымоотвода и контура воды.

В стандартной комплектации котёл поставляется с пластиной F (рис. 3.2) для крепления котла. Расположение и размер присоединительных штуцеров воды показаны на прилагаемых схемах, помимо этого в комплект поставки котла входит картонный шаблон для разметки отверстий, для облегчения работы монтажника.

Для установки котла выполните следующую последовательность действий:

- закрепите крепёжную пластину котла на стене и с помощью уровня проверьте, чтобы она находилась в идеальном горизонтальном положении
- разметьте четыре отверстия, которые необходимы для того, чтобы закрепить крепёжную пластину котла
- убедитесь в том, что все размеры определены точно, после чего с помощью дрели проделайте отверстия в стене
- прикрепите к стене пластину.

Выполните гидравлические подключения. После монтажа котла закройте присоединительные штуцера специальной декоративной крышкой.

### 3.5 Установка верхней крышки

⚠ Наденьте верхнюю крышку и закрепите её на котле с помощью винтов A (рис. 3.3.), входящих в комплект поставки.

⚠ Крышку необходимо установить до монтажа системы забора воздуха и отвода дымовых газов.

⚠ Если понадобится снять облицовку котла, отвинтите 3 крепёжных винта верхней крышки.

Производитель не несёт ответственности за ущерб, причинённый в результате того, что крышка не была установлена.

### 3.6 Сбор конденсата

Необходимо смонтировать систему таким образом, чтобы образующийся в котле конденсат не мог замёрзнуть (например, теплоизоляция). Рекомендуется установить специальный коллектор для слива из стандартных полипропиленовых частей, продающихся в розничной сети в нижней части котла – отверстие Ø42 – как показано на рисунке 3.4.

Проложите шланг для слива конденсата, входящий в комплект поставки, присоединив его к коллектору (или другому специальному соединительному разборному устройству)

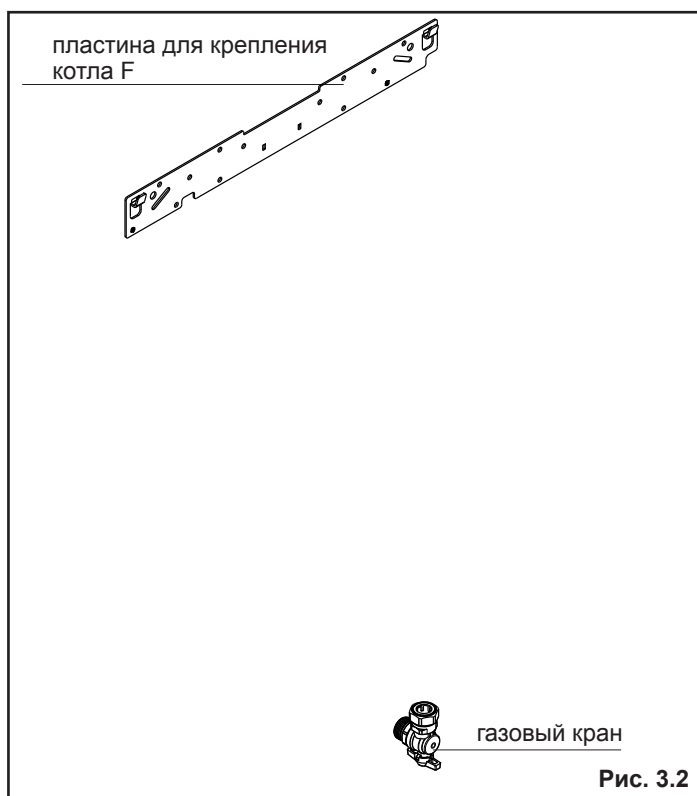


Рис. 3.2

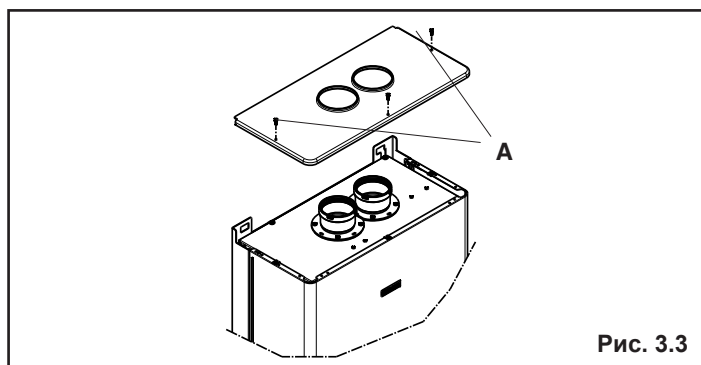


Рис. 3.3

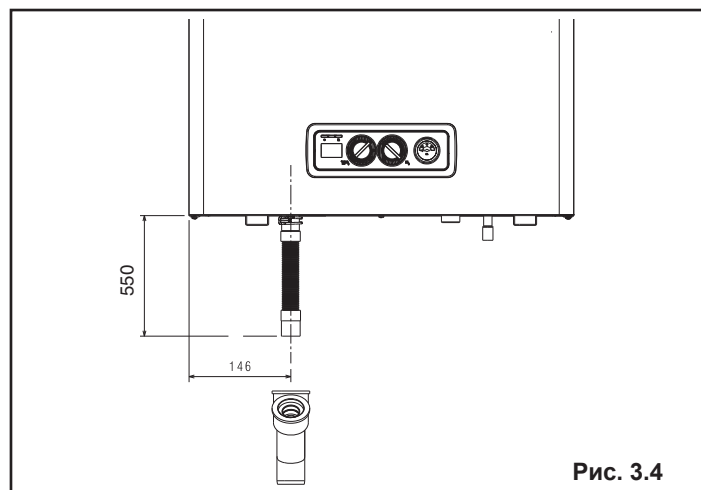


Рис. 3.4

таким образом, чтобы не было перегибов, в которых конденсат может застаиваться и замерзать.

Производитель не несёт ответственности за возможный ущерб, вызванный неправильным дренажом конденсата или его замерзанием.

Трубопровод для слива должен иметь абсолютно герметичные соединения и должен быть защищён соответствующим образом от замерзания.

Прежде чем запускать котёл, убедитесь в том, что дренаж конденсата осуществляется правильно.

### 3.7 Установка датчика наружной температуры

Чтобы котел работал в погодозависимом режиме, очень важно, правильно установить датчик наружной температуры. **УСТАНОВКА И ПОДКЛЮЧЕНИЕ ДАТЧИКА НАРУЖНОЙ ТЕМПЕРАТУРЫ**

Датчик должен быть установлен с внешней стороны отапливаемого здания, с соблюдением следующих рекомендаций:

- он должен располагаться на СЕВЕРНОЙ или СЕВЕРО-ЗАПАДНОЙ стороне фасада, которая чаще всего подвержена воздействию ветра, и на него не должны попадать прямые солнечные лучи;
  - датчик должен находиться на уровне, равном приблизительно 2/3 высоты фасада;
  - датчик должен находиться вдали от дымоходов, дверей, окон, вентиляционных отдушин и прочих источников тепла.
- Электрическое подключение датчика наружной температуры осуществляется с помощью двужильного провода с сечением от 0,5 до 1 мм<sup>2</sup>, максимальная длина 30 метров, который не входит в комплект поставки. Не требуется соблюдать полярность подключения датчика наружной температуры. Старайтесь, чтобы на данном проводе не было соединений, если же в них всё равно возникнет необходимость, они должны быть паянными и соответствующим образом защищены. Если потребуется проложить соединительный провод в канале, он должен проходить отдельно от силовых кабелей (230 В перем.ток).

#### КРЕПЛЕНИЕ ДАТЧИКА НА СТЕНЕ

Датчик располагается на гладком участке стены; если стенка кирпичная или имеет неровную поверхность, необходимо подготовить для датчика ровный участок поверхности.

Отвинтите верхнюю защитную пластиковую крышку, вращая её против часовой стрелки.

Определите место установки на стене и просверлите отверстие для дюбеля 5x25.

Вставьте дюбель в отверстие.

Выньте плату из своего гнезда.

Закрепите корпус на стене, используя винт, входящий в комплект поставки.

Наденьте кронштейн и затяните винт.

Отвинтите гайку кабельного сальника, вставьте соединительный кабель датчика и присоедините его к электрической клемме.

Электрическое подключение уличного датчика к котлу описано в главе «Электрические подключения».

⚠ Не забудьте, как следует затянуть кабельный сальник, чтобы через отверстие не попала влага.

Снова установите плату на своё место и закройте верхнюю защитную пластиковую крышку, поворачивая её по часовой стрелке. Как следует затяните кабельный сальник.

### 3.8 Подключение электропитания

Для того чтобы получить доступ к электрическим клеммам, выполните следующую последовательность операций:

- установите главный выключатель системы в положение «выключено»
- отвинтите крепёжные винты и снимите верхнюю крышку
- отвинтите крепёжные винты (А) и снимите панель облицовки
- отвинтите крепёжный винт клеммной коробки, после чего снимите её.

⚠ С одной стороны клеммной коробки находятся клеммы для подключения силовых проводов (230 Вольт), а с другой стороны – клеммы для подключения слаботочных устройств.

При подключении смотрите электрические схемы (рис. 3.8). Подключение к электросети должно быть выполнено с помощью разъединителя с размыканием всех полюсов, по крайней мере, на 3,5 мм (EN 60335-1, категория III).

Электрическое питание котла: переменный ток 230 Вольт 50 Герц, потребляемая электрическая мощность 164 Ватт и он соответствует стандарту EN 60335-1.

При подключении необходимо выполнить надёжное заземление, в соответствии с действующими нормативами. Рекомендуется также соблюдать полярность фазы и нейтрали (L – N).

⚠ Провод заземления должен быть на пару сантиметров длиннее остальных проводов.

⚠ Монтажник должен обеспечить надёжное заземление устройства; производитель не несёт ответственности за ущерб, вызванный отсутствием заземления оборудования.

Котёл может работать с питанием фаза-нейтраль или фаза-фаза. Если сеть электропитания с изолированной нейтралью, необходимо установить изолирующий трансформатор с заземлённой вторичной обмоткой.

⚠ Запрещено использовать трубопровод газа и/или воды в качестве заземлителя для электрооборудования.

Для электрического подключения используйте провод, входящий в комплект поставки.

При замене кабеля питания, используйте кабель типа HAR H05V2V2-F, 3 x 0,75 мм<sup>2</sup>, макс. внешний диаметр 7 мм.

Рис. 3.5

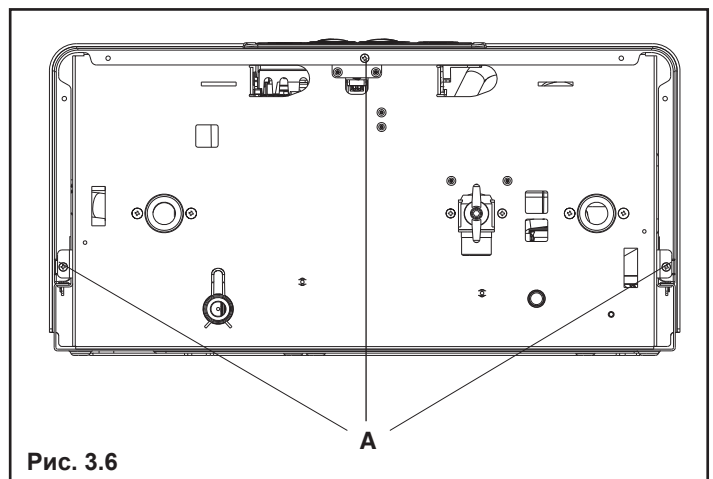
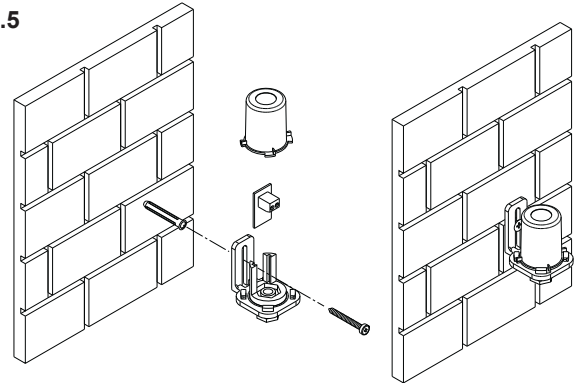
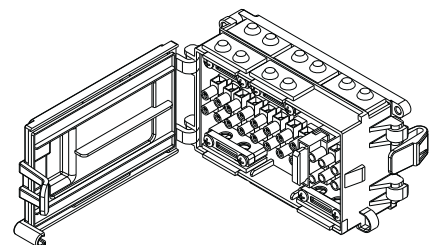


Рис. 3.6

#### клеммник высокого напряжения



#### клеммник низкого напряжения

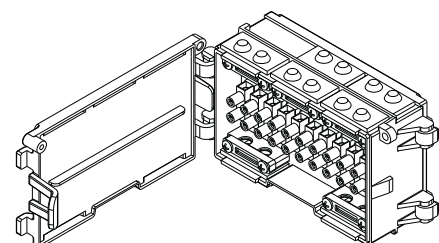


Рис. 3.7

### 3.9 Подключение газа

Подключение к сети подачи газа должно производиться с соблюдением действующих стандартов монтажа. Размеры подводки должны обеспечивать нужный расход газа на горелке.

Перед тем как подключать котёл к газовой сети убедитесь, что:

соблюдены действующие нормативы

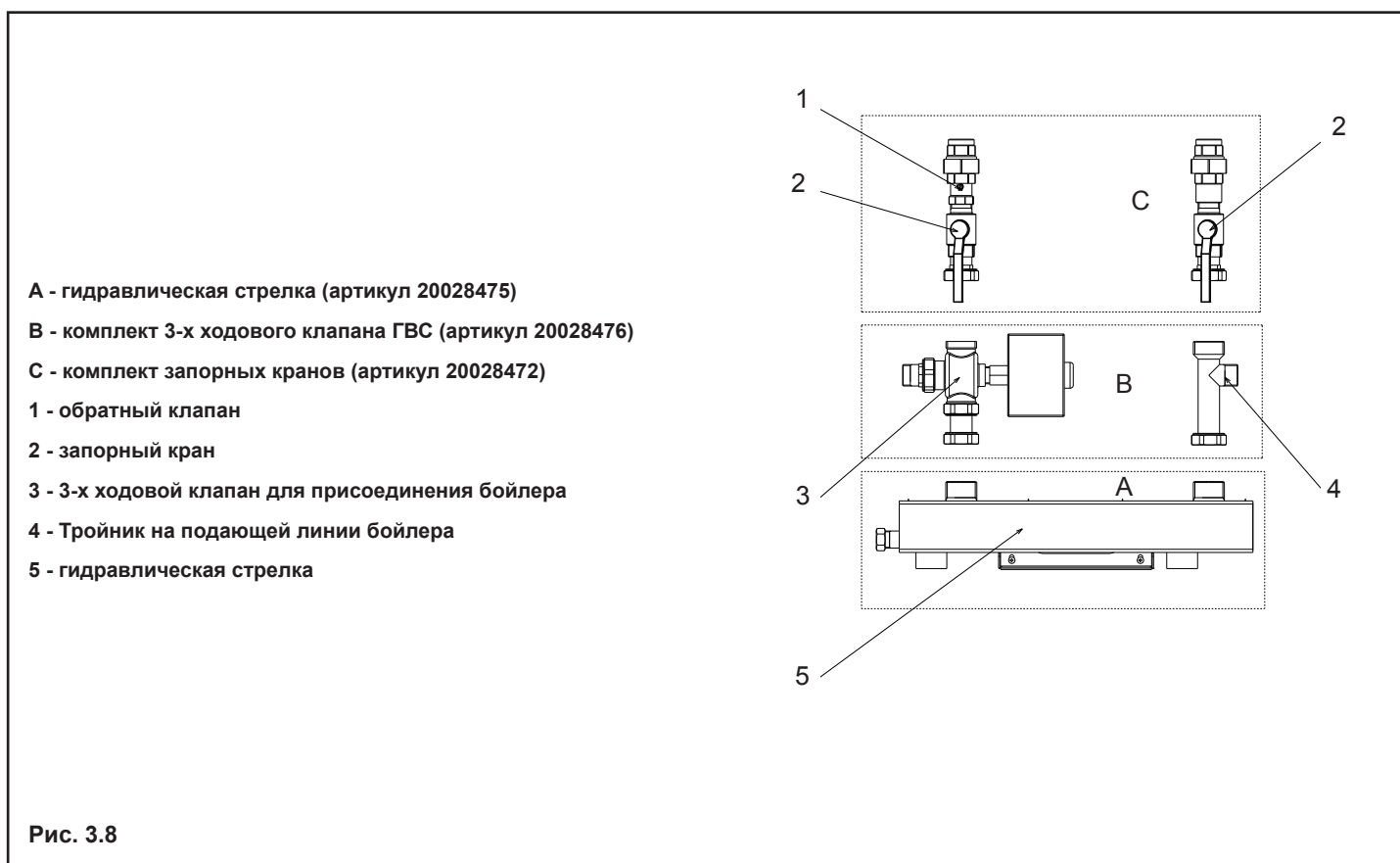
- тип газа соответствует тому, на который рассчитан котёл
- трубопровод чистый.

Рекомендуем установить на трубопровод газа фильтр соответствующего размера, если в газопроводе содержатся посторонние частицы. По окончании монтажа проверьте герметичность соединений, как предусмотрено действующими стандартами монтажа

### 3.10 Гидравлические схемы

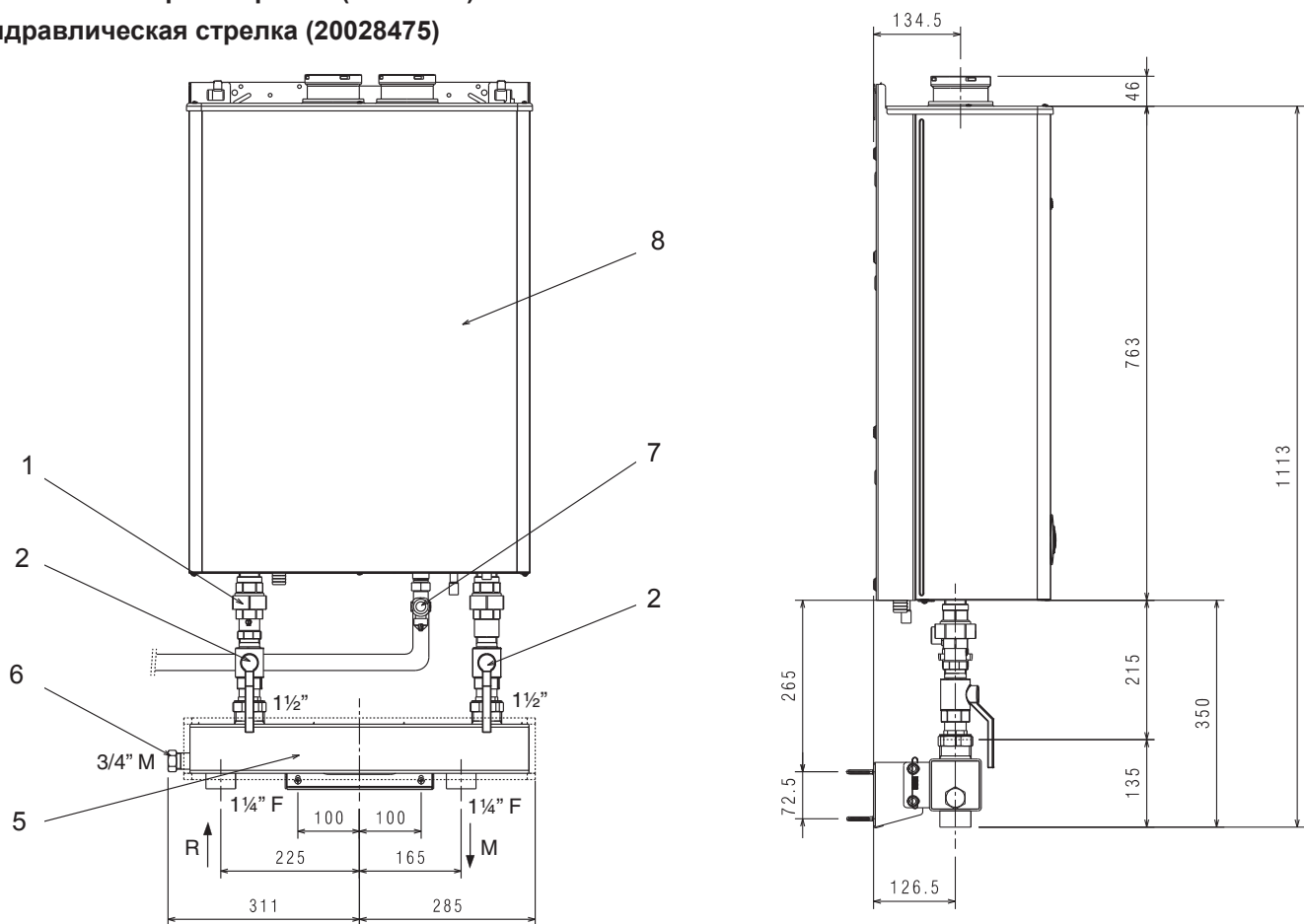
Аксессуары для гидравлических подключений

1	обратный клапан	комплект С
2	запорный кран	комплект С
3	<b>3-х ходовой клапан для присоединения бойлера</b>	комплект В
4	<b>Тройник на подающей линии бойлера</b>	комплект В
5	<b>гидравлическая стрелка</b>	комплект А
6	штуцер для подключения расширительного бака	комплект А
7	газовый кран	поставляется с котлом
8	котел	



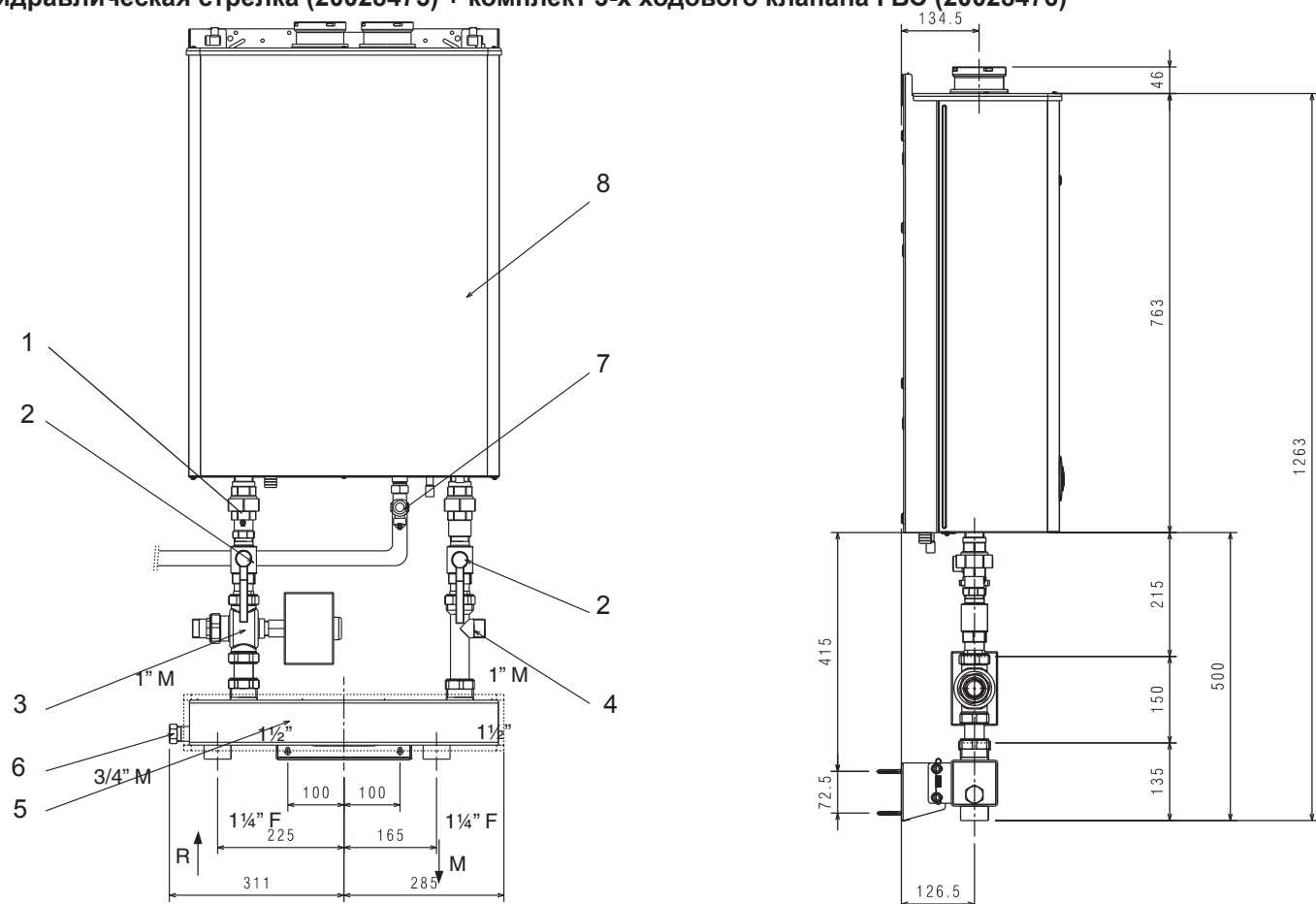


**комплект запорных кранов (20028472) +  
гидравлическая стрелка (20028475)**



**Рис. 3.9**

**комплект запорных кранов (20028472) +  
гидравлическая стрелка (20028475) + комплект 3-х ходового клапана ГВС (20028476)**



**Рис. 3.10**

## Принципиальная гидравлическая схема системы с высоко и низкотемпературным контурами отопления

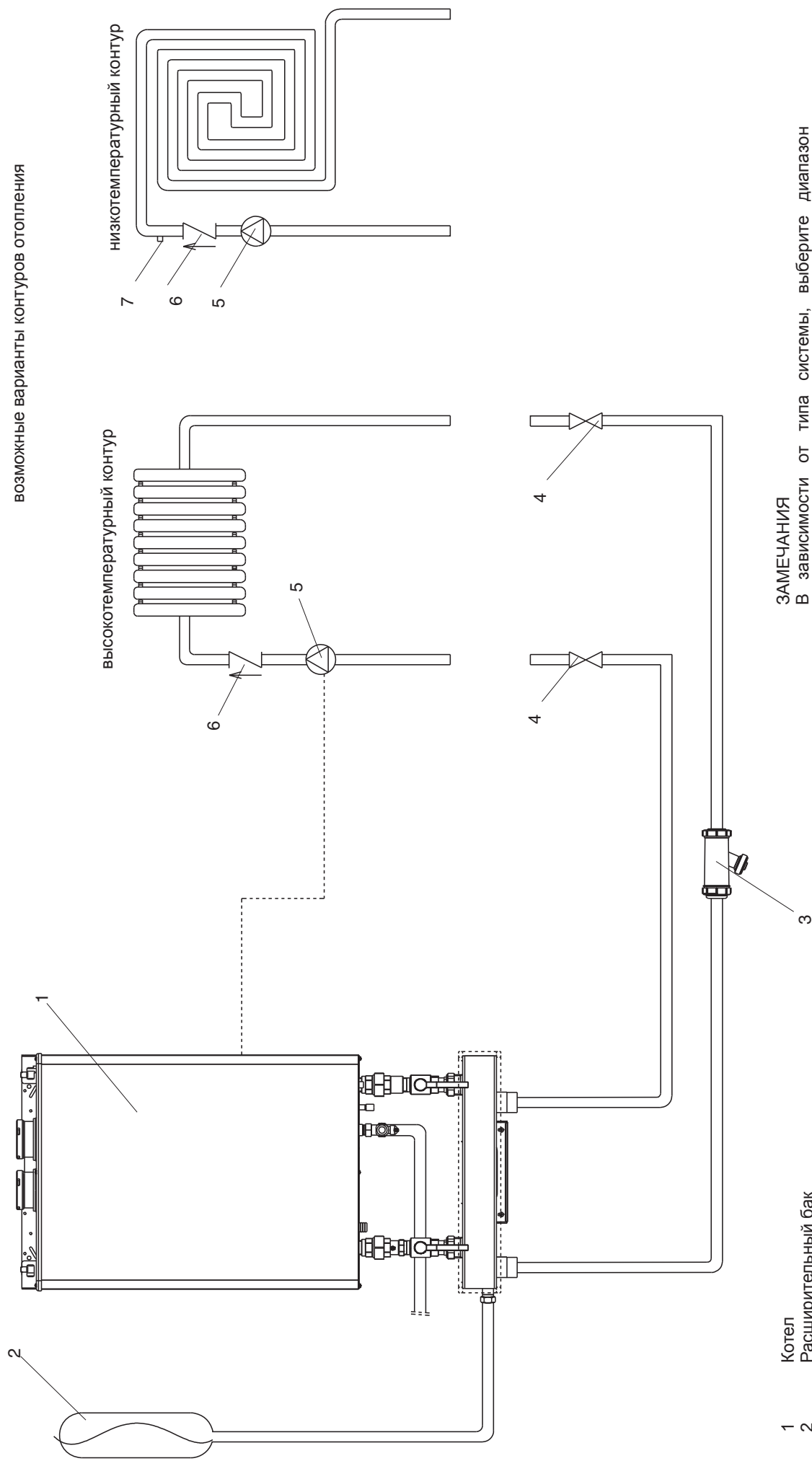
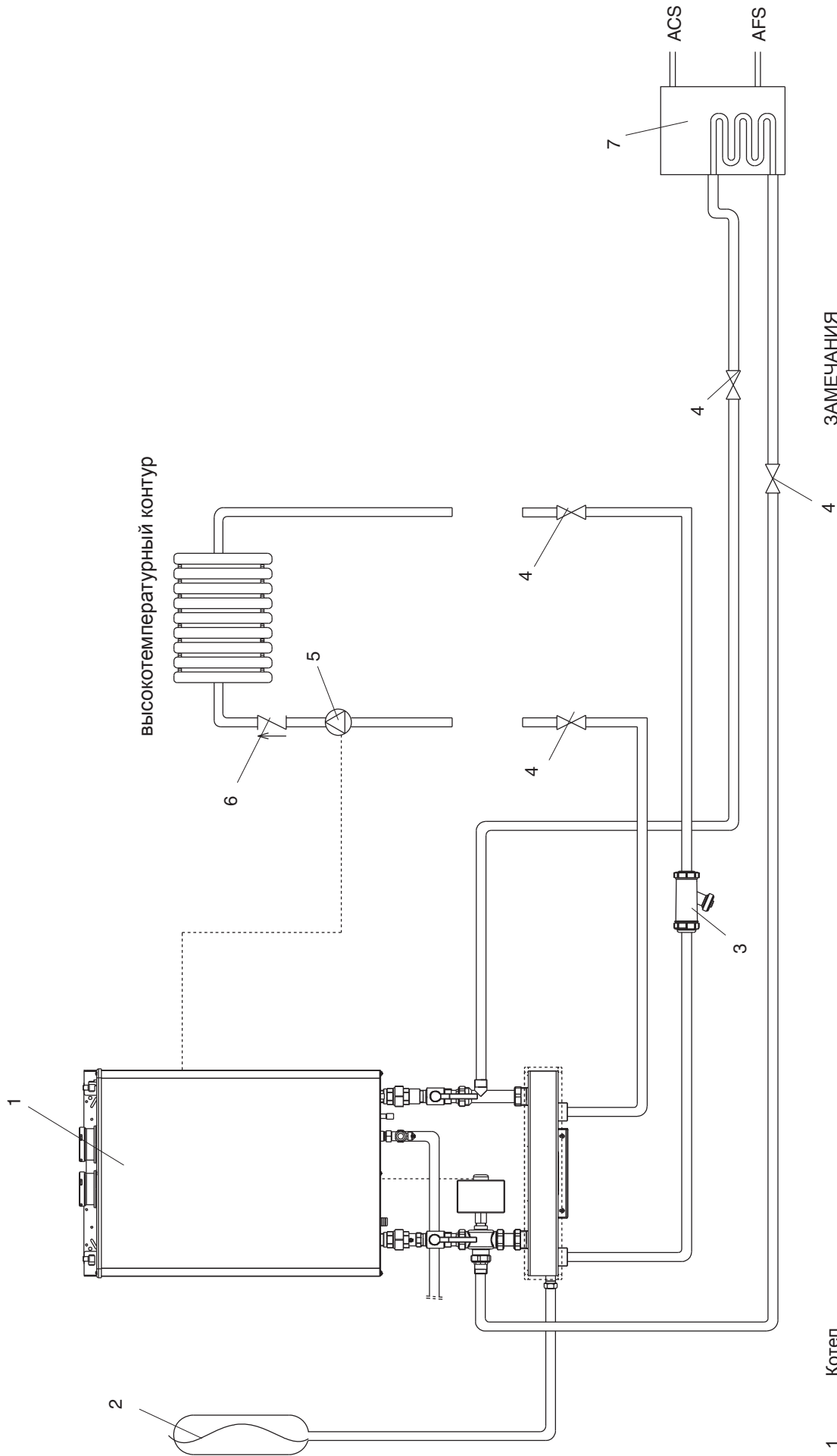


Рис. 3.11

# Принципиальная гидравлическая схема системы с контуром отопления и бойлером-аккумулятором ГВС



- 1 Котел
- 2 Расширительный бак
- 3 Фильтр системы
- 4 Запорный клапан системы
- 5 Дополнительный циркуляционный насос (230 В перем. ток / 50 Гц / P < 120 Вт)
- 6 Обратный клапан
- 7 Бойлер

## ЗАМЕЧАНИЯ

В зависимости от типа устройства управления температурой, установленного на бойлере (термостат либо датчик), сконфигурируйте котёл, как описано в главе "Конфигурация котла"

Рис. 3.12

### 3.11 Удаление продуктов сгорания и забор воздуха

В помещениях, где установлены котлы с закрытой камерой сгорания следует предусматривать общеобменную вентиляцию по расчету, но не менее одного обмена в 1 ч. В случае забора воздуха для горения из помещения, где установлен котел, приточная вентиляция должна обеспечивать дополнительное количество воздуха необходимое для работы котла на максимальной мощности. Котел должен быть соединен с коаксиальными или отдельными дымоотводами и воздуховодами, которые должны быть выведены наружу через крышу или наружную стену (рис. 3.13). Эффективная и безопасная работа котла гарантируется только в случае использования оригинальных дымоотводов и воздуховодов, предназначенных для конденсационных котлов.

⚠ На дымоотводе котла не требуется установка выносного конденсатоотводчика, т.к. котёл имеет встроенный конденсатоотводчик. Дымоотводы котла рекомендуется монтировать с небольшим уклоном в сторону котла, чтобы исключить возможность скопления конденсата в них.

⚠ **ВНИМАНИЕ:** при установке насоса для конденсата, убедитесь в том, что его номинальная производительность соответствует характеристикам системы.

#### УСТАНОВКА С ЗАБОРОМ ВОЗДУХА ИЗ ПОМЕЩЕНИЯ (ТИП B23P/B53P)

##### Дымоотвод Ø80 мм

Для реализации данной конфигурации необходимо использовать специальный патрубок, поставляемый в качестве дополнительного аксессуара. При монтаже придерживайтесь инструкций, которые прилагаются к аксессуару.

⚠ В этой конфигурации воздух для горения берётся из помещения, в котором установлен котёл. Это должно быть техническое помещение, удовлетворяющее соответствующим условиям и оборудованное системой вентиляции.

⚠ Неизолированные дымоотводы для удаления дымовых газов являются потенциальным источником опасности.

⚠ Дымоотвод должен иметь наклон 1% в сторону котла.

	Максимальная длина дымоотвода Ø 80 мм	Потеря напора (м)	
		отвод 45°	отвод 90°
CITY 50 R.S.I. Green	30 М	1,0	1,5

#### УСТАНОВКИ С ЗАБОРОМ ВОЗДУХА ИЗ ВНЕ (ТИП C)

Котёл должен быть надёжно соединён с дымоотводом и воздуховодом, которые могут быть отдельными или коаксиального типа (труба в трубе). Стандартно котел поставляется с отдельными патрубками Ø 80 мм для присоединения воздуховода и дымоотвода.

##### Коаксиальные воздуховоды/дымоотводы (Ø 60-100)

Для присоединения коаксиальных воздуховода-дымоотвода необходимо использовать специальный переходник, поставляемый в качестве дополнительного аксессуара. Коаксиальные воздуховоды/дымоотводы можно направить в том направлении, которое будет наиболее удобным для монтажа, но необходимо обратить особое внимание на уличную температуру и их общую длину.

⚠ Дымоход должен быть наклонен в 1% в сторону котла.

⚠ Неизолированные дымоотводы являются потенциальным источником опасности.

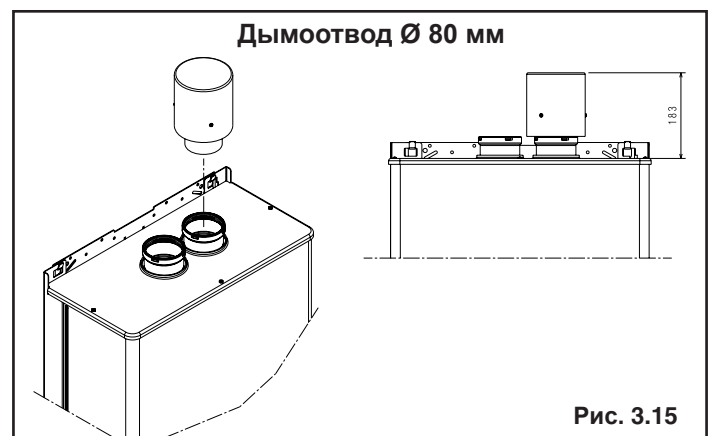
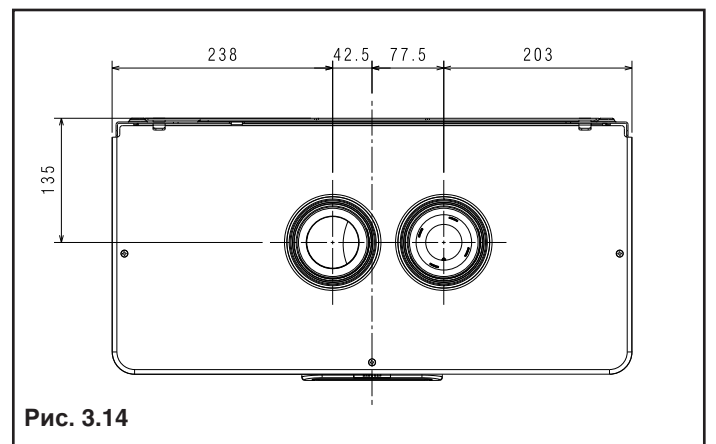
⚠ Котёл автоматически регулирует количество воздуха в зависимости от типа монтажа и от длины дымоотвода.

⚠ Ни в коем случае не закрывайте полностью или частично дымоход и воздухозабор.

При монтаже придерживайтесь инструкций, поставляемых вместе с данным аксессуаром.

##### Горизонтальный

	Максимальная прямолинейная длина коаксиального воздуховода/ дымоотвода Ø60-100 мм, (м)	Потеря напора (м)	
		отвод 45°	отвод 90°
CITY 50 R.S.I. Green	1,85	1,3	1,6



### Вертикальный

Максимальная прямолинейная длина коаксиального воздуховода/дымоотвода Ø60-100 мм, (м)	CITY 50 R.S.I. Green	Потеря напора (м)	
		отвод 45°	отвод 90°
	2,85	1,3	1,6

⚠ Прямолинейная длина означает - без отводов, концевиков и переходников

### Коаксиальные воздуховоды/дымоотводы (Ø 80-125)

В этой конфигурации обязательно необходимо установить специальный переходник (поставляется как отдельный аксессуар). Коаксиальные воздуховоды/дымоотводы можно направить в том направлении, которое будет наиболее удобным для монтажа, но необходимо обратить особое внимание на наружную температуру и их общую длину.

⚠ Дымоотвод должен быть наклонен на 1% в сторону котла.

⚠ Неизолированные дымоотводы являются потенциальным источником опасности.

⚠ Котёл автоматически регулирует количество воздуха в зависимости от типа монтажа и от длины дымохода.

⚠ Ни в коем случае не закрывайте полностью или частично дымоход и воздухозабор.

При монтаже придерживайтесь инструкций, поставляемых вместе с данным аксессуаром

Максимальная прямолинейная длина коаксиального воздуховода/дымоотвода Ø80-125 мм, (м)	CITY 50 R.S.I. Green	Потеря напора (м)	
		отвод 45°	отвод 90°
	4,85	1,0	1,5

### Раздельные воздуховоды/дымоотводы (Ø 80)

Раздельные воздуховоды/дымоотводы можно направить в том направлении, которое будет наиболее удобным для монтажа. При монтаже следуйте инструкциям, прилагаемым к данному аксессуару, который должен быть предназначен именно для конденсационных котлов.

⚠ Дымоход должен быть наклонен на 1% в сторону сборника конденсата.

⚠ Котел автоматически регулирует количество воздуха в зависимости от типа монтажа и от длины дымохода. Ни в коем случае не закрывайте полностью или частично воздуховод/дымоотвод.

⚠ Если использовать слишком длинные каналы, то мощность котла может уменьшиться.

Максимальная прямолинейная длина коаксиального воздуховода/дымоотвода Ø60-100 мм, (м)	CITY 50 R.S.I. Green	Потеря напора (м)	
		отвод 45°	отвод 90°
	20 + 20	1,0	1,5

⚠ Прямолинейная длина означает - без отводов, концевиков и переходников

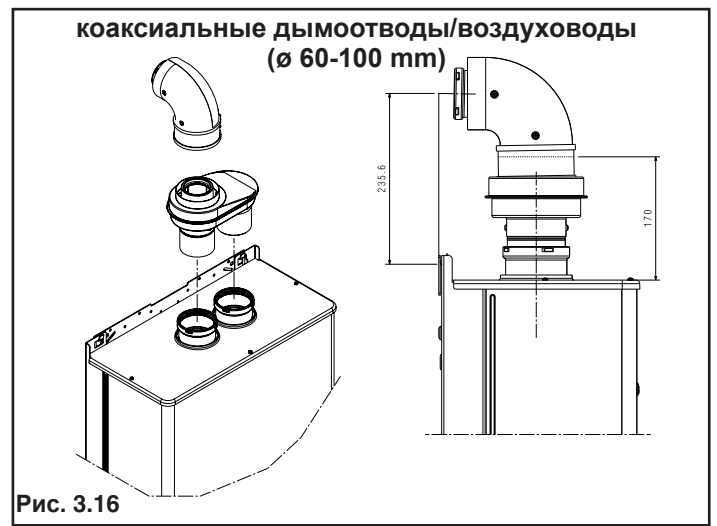


Рис. 3.16

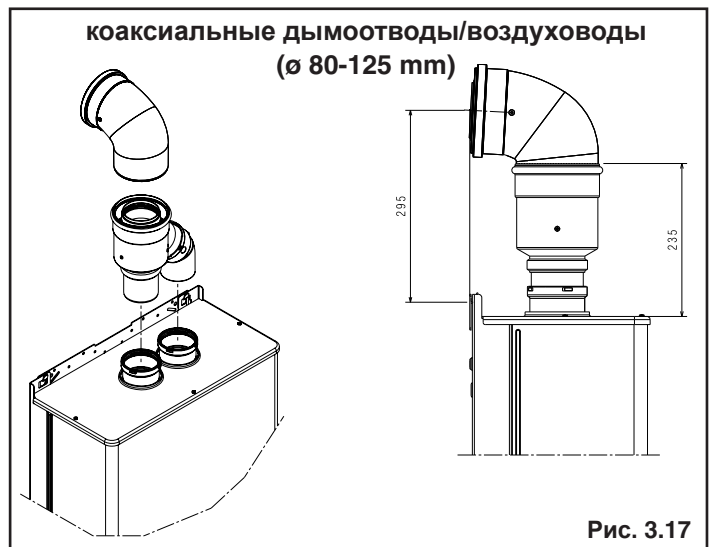


Рис. 3.17

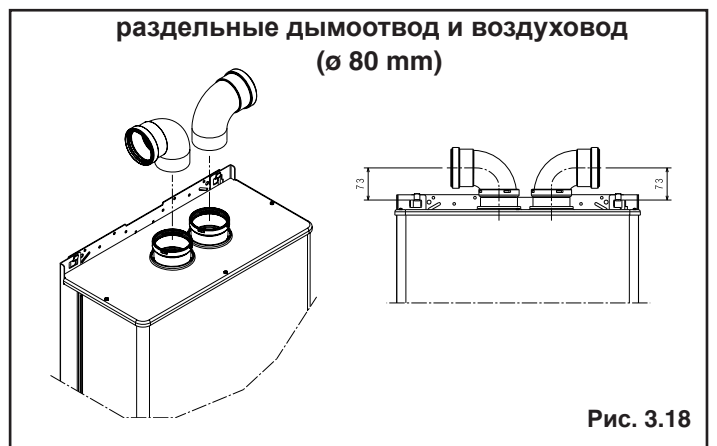


Рис. 3.18

### МАКСИМАЛЬНАЯ ДЛИНА ДЫМОТВОДА И ВОЗДУХОВОДА Ø 80

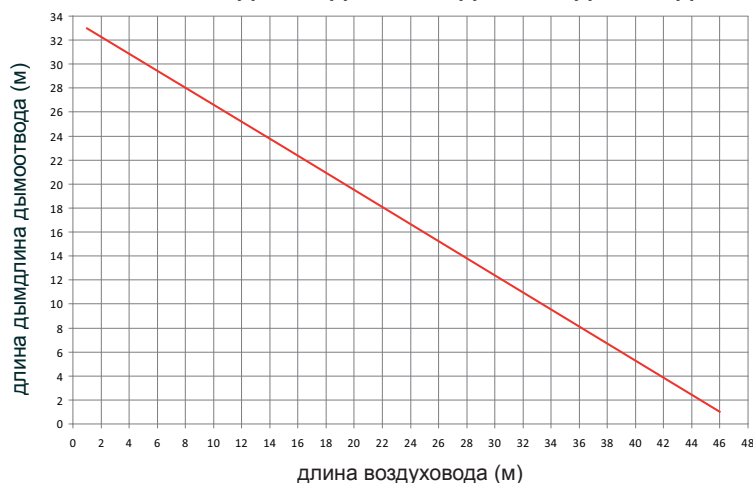


Рис. 3.19

### 3.12 Заполнение системы водой

После того, как выполнены гидравлические подключения, можно переходить к заполнению систем водой.

Данная операция должна производиться при остывшей системе, она проводится следующим образом:

- отвинтите на два три оборота заглушку автовоздушника (А) котла; для постоянного удаления воздуха оставьте заглушку открытой
- откройте воздушные клапаны на радиаторах
- откройте кран подпитки воды, находящийся вне котла, и держите его открытым, пока давление на манометре не дойдёт до значения от 1,5 бар до 2 бар.  
Заполнение водой необходимо выполнять медленно, таким образом, чтобы содержащиеся в воде пузырьки воздуха могли освободиться и выйти через воздушные клапаны котла и системы отопления. Операции по удалению воздуха описаны в параграфе 3.2.
- снова закройте кран подпитки воды
- Закройте воздушные клапаны на радиаторах, когда из них начнёт выходить только вода.

**ВНИМАНИЕ:** котел не комплектуется расширительным баком, поэтому его необходимо установить в системе, чтобы обеспечить правильную работу котла.

Размеры расширительного бака должны соответствовать характеристикам системы отопления. Кроме этого, объём расширительного бака должен соответствовать предписаниям действующих нормативов.

Если давление в системе поднимается до значений близких к 3,5 бар, то существует опасность срабатывания предохранительного клапана. В этом случае обратитесь в сервисную службу.

### 3.13 воды из системы отопления

Перед тем, как слить воду из котла, отключите его электропитание, повернув главный выключатель системы в положение «выключено»:

- Закройте запорные устройства на системе отопления
- Ослабьте вручную клапан слива воды из системы (В) вручную, и присоедините к нему трубку, входящую в комплект поставки котла, для того чтобы можно было слить воду во внешнюю ёмкость

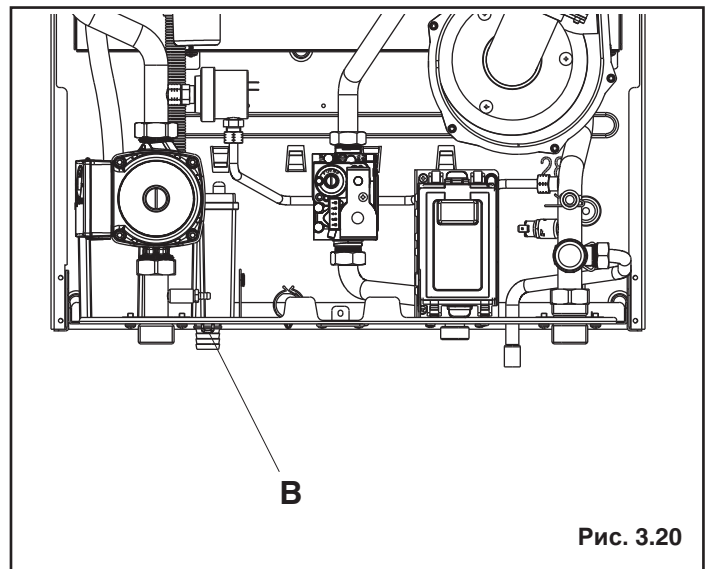


Рис. 3.20

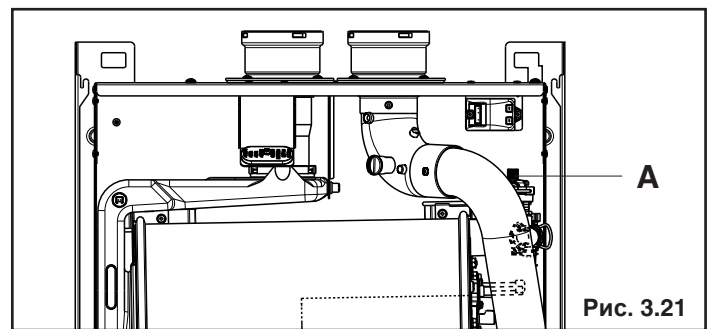


Рис. 3.21

# 4 ВКЛЮЧЕНИЕ И РАБОТА


## 4.1 Предварительные проверки

Первый розжиг должен осуществляться обученным и допущенными к работе с данным оборудованием специалистом.

Перед тем как запустить котёл, проверьте следующее:

- параметры питающих коммуникаций (электричество, вода, газ) соответствуют данным котла
- трубопроводы, которые отходят от котла, защищены теплоизоляцией
- трубопроводы для удаления дымовых газов и забора воздуха работают должным образом
- в том случае, если котёл устанавливается между шкафами или внутри них, должны быть обеспечены условия для проведения нормального технического обслуживания
- трубопровод подачи топлива должен быть герметичным
- расход топлива соответствует требованиям котла
- проверьте настройку газового клапана и, в случае необходимости, переходите к настройкам, как описано в главе 4.7 «Настройки»
- трубопровод подачи топлива имеет размеры, рассчитанные на мощность котла, и на нем установлены все устройства безопасности и управления, предписанные действующими нормативами.


## 4.2 Включение котла

При каждом включении электрического питания котла он начинает выполнять автоматический цикл выпуска воздуха, длящийся приблизительно 2 минуты. Во время этой фазы три световых индикатора поочерёдно загораются, а на дисплее отображается символ  (рис. 4.1).

Чтобы прервать автоматический цикл выпуска воздуха, выполните следующую последовательность действий: снимите облицовку, чтобы открыть доступ к электронной плате, поверните щиток с приборами на себя и снимите крышку платы.

После этого:

- нажмите кнопку CO (рис. 4.2).

 **Электрические компоненты котла находятся под напряжением (230В перем.ток)**


Для розжига котла выполните следующую последовательность действий:

- Включите электрическое питание котла
- откройте газовый кран, чтобы подать топливо
- установите комнатный термостат на требуемое значение (~20°C).
- поверните переключатель режимов работы в нужное положение:

**Режим «Зима»:** при повороте переключателя режимов работы (рис. 4.3) внутрь области, отмеченной знаками + и -, котёл нагревает воду для системы отопления и, если подключён внешний бойлер, подаёт также воду и на него, для нагрева сан-тех. воды. При запросе на тепло котёл включается, а световой индикатор состояния котла загорается постоянным зелёным светом.

На дисплее отображается температура воды в контуре отопления (рис. 4.4).


### Регулирование температуры воды в системе отопления

Для регулирования температуры воды в системе отопления поверните по часовой стрелке переключатель с символом , (рис. 4.3) внутрь области, отмеченной знаками + и -.

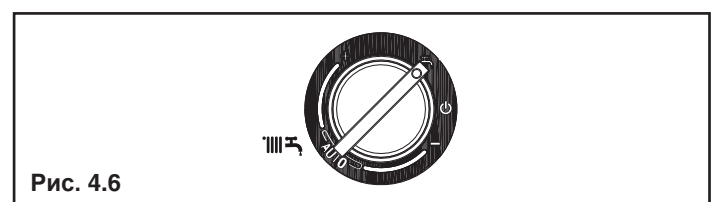
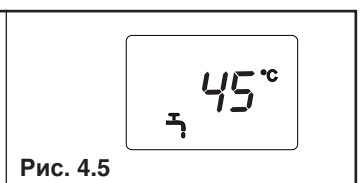
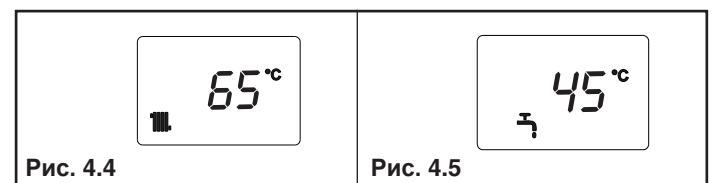
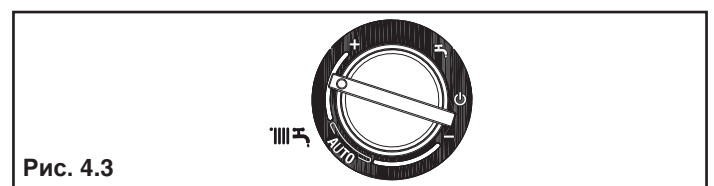
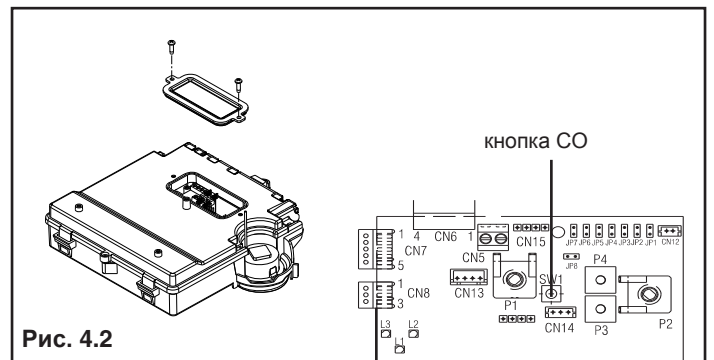
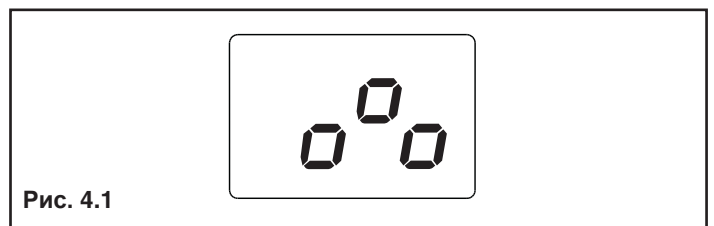
В зависимости от типа системы можно выбрать соответствующий диапазон температур:

- стандартные системы отопления 40-80°C
- напольные системы отопления 20-45°C

Более подробная информация приведена в главе 4.6.

**Режим «Лето»:** при повороте переключателя режимов работы на символ лето , (рис. 4.6), включается только функция нагрева сан-тех. воды в бойлере (если подключен бойлер-аккумулятор).

На дисплее отображается температура воды в бойлере (рис. 4.6).




### Регулирование температуры воды в системе отопления при наличии датчика наружной температуры

Если установлен датчик наружной температуры, то значение температуры воды в прямом трубопроводе выбирается системой автоматически, которая быстро подстраивает температуру в помещении в соответствии с изменениями наружной температуры. Если вы пожелаете изменить значение температуры, увеличив или уменьшив его относительно того значения, которое было выбрано электронной платой автоматически, можно использовать регулятор температуры воды отопления (рис. 4.7): при повороте его по часовой стрелке значение температуры будет увеличиваться, при повороте его против часовой стрелки – уменьшаться. Уровни комфорта можно регулировать в пределах от -5 до +5 уровня. Когда вы выбираете ручкой уровень комфорта, он будет отображаться на дисплее

### Регулирование температуры в бойлере

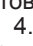
**СЛУЧАЙ А** только отопление без бойлера – нет регулирования

**СЛУЧАЙ В** только отопление + внешний бойлер с термостатом – нет регулирования

**СЛУЧАЙ С** только отопление + внешний бойлер с датчиком NTC: для регулирования температуры сан-тех. воды, находящейся в бойлере, поверните ручку с символом  (рис. 4.8) внутрь области, отмеченной знаками + и -.

На дисплее будет отображаться температура воды в подающем трубопроводе.

Котёл будет находиться в этом состоянии ожидания (stand-by) до тех пор, пока не поступит запрос на производства тепла и не включится горелка, тогда световой индикатор начнёт гореть непрерывным зелёным светом, что указывает на наличие пламени. Котёл будет работать до тех пор, пока не будет достигнута заданная температура или пока не будет удовлетворён запрос на производство тепла, после чего он снова перейдёт в режим ожидания “stand-by”.

Если на панели управления загорится красный световой индикатор, находящийся напротив символа  (рис. 4.9), это означает, что котёл находится в состоянии временной остановки (смотри главу «Световые индикаторы и неполадки»).

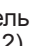
На цифровом дисплее будет отображаться код обнаруженной неисправности (рис. 4.11).

Функция S.A.R.A. (Система Автоматического Регулирования температуры теплоносителя) рис. 4.11.

Если установить переключатель температуры воды системы отопления в сектор, отмеченный надписью AUTO, то включится функция S.A.R.A. (Система Автоматического Регулирования Температуры Теплоносителя): в зависимости от температуры, заданной на термостате температуры в помещении, и в зависимости от времени, затраченного на её достижение, котёл автоматически меняет температуру воды в системе отопления, сокращая время работы, обеспечивая более комфортную работу котла и экономя энергоресурсы.

На панели управления будет мигать зелёный световой индикатор с частотой 0,5 секунды горит – 3,5 секунды погашен.


### Функция восстановления работы после блокировки

Для того чтобы восстановить работу, поверните переключатель режимов работы в положение  выключено (рисунок 4.12), подождите 5-6 секунд, после чего снова поверните его в нужное положение, при этом красный световой индикатор должен погаснуть. Теперь котёл автоматически возобновит работу, красный световой индикатор погаснет, и загорится зелёный световой индикатор.

Замечание: Если попытка перезапуска не удалась, и котёл не включается, обратитесь в сервисную службу.

## 4.3 Отключение

### Отключение на короткий период времени

Если вы отсутствуете непродолжительное время, установите переключатель режимов работы (рис. 4.12) в положение  (OFF - Выключено).

При этом электрическое питание останется включенным и останется открытой подача топлива, а котел будет находиться под защитой следующих систем:

**Защита от замерзания системы отопления:** когда температура котловой воды опускается ниже 5°C, включится циркуляционный насос и, если в этом есть необходимость, произойдёт розжиг горелки, которая будет работать на минимальной мощности, чтобы довести температуру воды до безопасного уровня (35°C).

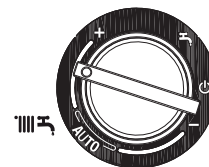


Рис. 4.7

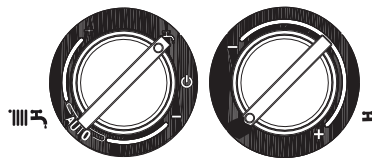


Рис. 4.8

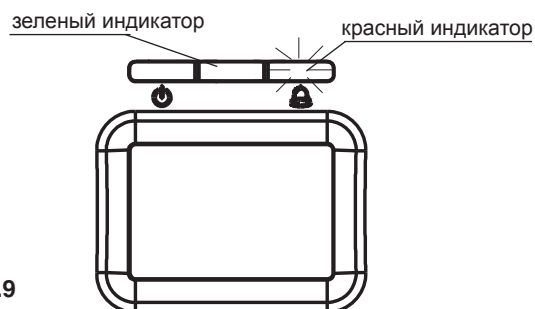


Рис. 4.9



Рис. 4.10

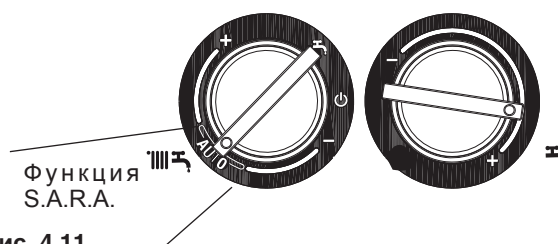


Рис. 4.11

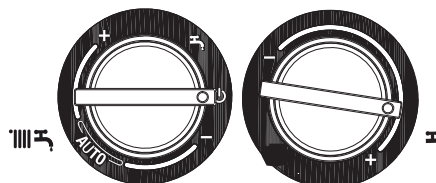


Рис. 4.12



Рис. 4.13




**Защита от замерзания системы ГВС** (только если подключён внешний бойлер с датчиком)

Данная функция активируется, если температура, измеренная датчиком бойлера, опустится ниже 5°C. Тогда будет сгенерирован запрос на тепло, и произойдёт розжиг горелки, которая будет работать на минимальной мощности, до тех пор, пока температура воды в подающем трубопроводе не поднимется до 55°C. После выполнения цикла защиты от замерзания на дисплее появится символ ❄️ (рис. 4.13).

**Защита циркуляционного насоса от заклинивания:** каждые 24 часа выполняется рабочий цикл.

#### Отключение на длительный период времени

Если вы будете отсутствовать в течение длительного времени, установите переключатель режимов работы (рис. 4.12) в положение  (OFF - Выключено).

Установите главный выключатель системы в положение «выключено».

Закройте кран на трубопроводе топлива и кран воды на системе отопления и на системе ГВС.

В этом случае системы защиты от замерзания и защиты от заклинивания будут отключены. Слейте воду из системы отопления и системы ГВС, если существует опасность замерзания.

## 4.4 Значение световых индикаторов и неполадки в работе котла

На панели управления находятся три световых индикатора, которые сигнализируют о рабочем состоянии котла:

### Световой индикатор зелёного цвета

#### Мигает

Мигает с частотой: 0,5 секунды горит, 3,5 секунд погашен = котёл находится в режиме ожидания (stand by), пламени нет.

Мигает с частотой: 0,5 секунда горит, 0,5 секунд погашен = временная остановка котла по одной из следующих причин, которые могут устраняться самостоятельно без вмешательства человека:

- сработал гидравлический прессостат (время ожидания приблизительно 10 минут)

- сработал прессостат дымоудаления (время ожидания приблизительно 10 минут)

- переходный этап перед розжигом.

На этом этапе котел ожидает восстановления нормальных рабочих условий. Если по истечении этого времени котёл не вернётся к нормальной работе, его остановка превратится из временной в постоянную, и загорится красный световой индикатор на панели управления.

Быстро мигает, загораясь на короткое время (со следующей частотой: 0,1 секунды горит, 0,1 секунды погашен, длительность 0,5), вход/выход функции S.A.R.A. (Система Автоматического Регулирования Температуры Теплоносителя) – рис. 3.9а.

Если установить переключатель температуры воды в системе отопления в сектор, отмеченный надписью AUTO – то есть значение температуры находится в диапазоне

от 55 до 65°C – включится система автоматического регулирования S.A.R.A.: котёл начнет изменять температуру воды в подающем трубопроводе в зависимости от сигнала, идущего от термостата температуры в помещении. После того, как будет достигнут уровень температуры, заданной на регуляторе температуры воды в системе отопления, начнется отсчет времени 20 минут. Если по истечении этого времени от термостата температуры в помещении все ещё будет поступать запрос на производство тепла, заданное значение температуры автоматически увеличится на 5°C.

После того, как будет достигнуто новое заданное значение температуры, снова начнется отсчет интервала времени в 20 минут. Если по истечении этого времени от термостата температуры в помещении опять будет поступать запрос на производство тепла, заданное значение температуры автоматически увеличится ещё на 5°C. Это новое значение температуры будет равно температуре, заданной вручную на переключателе температуры воды в системе отопления, увеличенной на 10°C в результате работы функции S.A.R.A.

После второго увеличения температура больше увеличиваться не будет (останется на уровне: уставка + 10°C), и описанный выше цикл будет повторяться до тех пор, пока не будет удовлетворён запрос на производство тепла, идущий от термостата температуры в помещении.

### Горит постоянным зелёным светом



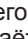
пламя есть, котёл работает в обычном режиме.

### Красный световой индикатор

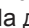
Красный световой индикатор указывает на аварийную остановку котла, на дисплее отображается один из кодов аварии, перечисленных далее.

### Возобновление работы (разблокировка аварии):



#### Авария А 01-02-03

Переведите переключатель режимов работы в положение выключено , подождите 5-6 секунд, затем снова переведите его в нужное положение:  (лето) или  (зима). Если не удаётся возобновить нормальную работу котла, вызовите сервисную службу.

#### Авария А 04

На дисплее отображается код аварии вместе с символом .

Проверьте давление на манометре: если оно меньше 0,3 бар, то установите переключатель режимов работы в положение выключено (OFF) и откройте подпиточный кран, находящийся вне котла до тех пор, пока давление не поднимется до уровня от 1 до 1,5 бар.

После этого переведите переключатель режимов работы в нужное положение:  (лето) или  (зима).

Котёл выполнит цикл удаления воздуха из системы, который длится приблизительно 2 минуты.

Если падения давления происходят часто, вызовите сервисную службу.

#### Авария А 06

Обратитесь в сервисную службу.

### ТАБЛИЦА АВАРИЙНЫХ СООБЩЕНИЙ

ОПИСАНИЕ	ОТОБРАЖАЕМЫЙ КОД	КРАСНЫЙ ИНДИКАТОР	ЖЁЛТЫЙ ИНДИКАТОР	ЗЕЛЁНЫЙ ИНДИКАТОР
Блокировка по пламени	A01 	горит	не горит	не горит
Сработал предельный термостат	A02 	мигает	не горит	не горит
Неполадки вентилятора	A03 	горит	не горит	не горит
Авария по гидравлическому прессостату	A04 	горит	не горит	горит
Неисправен датчик NTC на системе ГВС (если установлен)	A06 	мигает	не горит	мигает
Неисправен датчик NTC на подающем трубопроводе системы отопления или разница температур между подачей и обратной линией	A07 	горит	не горит	не горит
Неисправен датчик NTC на обратном трубопроводе системы отопления или разница температур между подачей и обратной линией	A08 	горит	не горит	не горит
Сработала тепловая защита датчика дымовых газов	A09 	горит	не горит	не горит
Датчик NTC дымовых газов или требуется чистка теплообменника	A09 	мигает	не горит	мигает
Сработал термостат низкотемпературной системы – общая авария	A77 	горит	не горит	не горит
Работает функция газоанализа	ACO 	не горит	мигает	не горит

### Авария А 07

Обратитесь в сервисную службу.

### Авария А 08

Обратитесь в сервисную службу.

### Авария А 09, красный индикатор горит постоянным светом

Переведите переключатель режимов работы в положение выключено  $\text{⏻}$  (OFF), подождите 5-6 секунд, затем снова переведите его в нужное положение:  $\text{☀}$  (лето) или  $\text{❄}$  (зима). Если не удаётся возобновить нормальную работу котла, вызовите сервисную службу.

### Авария А09 - Мигают зелёный и красный индикаторы

Котёл имеет систему самодиагностики, которая подсчитывает количество часов работы, отработанных котлов в каждом из возможных режимов и сообщает о том, что необходимо провести чистку первичного теплообменника (код аварии 09, мигают и красный и зелёный световые индикаторы, а счётчик датчика дымовых газов показывает значение >2500).

После выполнения чистки, которая производится сервисной службой, необходимо обнулить счётчик часов работы, для чего выполните следующую последовательность действий:

- отключите электрическое питание
- снимите облицовку и поверните панель управления
- снимите крышку с платы (рис. 4.14)
- в момент включения электрического питания котла нажмите кнопку СО и держите её нажатой, по крайней мере, 4 секунды. Для того чтобы проверить обнуление счётчика, отключите, а затем вновь включите электрическое питание котла; на дисплее отобразится символ “-С-” и значение счётчика.

**⚠ Электрические компоненты котла находятся под напряжением (230В перем.ток)**

Замечание: процедуру обнуления счётчика необходимо выполнять после каждой чистки первичного теплообменника либо после его замены. Для определения текущего значения часов работы котла необходимо умножить высвечиваемое на дисплее значение на 100. При появлении сигнала о данной аварии котел продолжает работать.

### Авария А 77

После этой аварии котёл автоматически сам возобновляет работу, если котёл не перезапускается сам, обратитесь в сервисную службу.

### Мигает жёлтый световой индикатор

Работает функция газоанализа.

## 4.5 Журнал аварий

Функция «ЖУРНАЛ АВАРИЙ» включается автоматически через 2 часа после непрерывной работы дисплея, или же сразу, если задать параметр P1=1.

В журнале сохраняются 5 последних аварий. Для их последовательного отображения нажмите и отпустите кнопку P1 на плате дисплея. Если журнал пуст (P0=0) или же эта функция отключена (P1=0), то отобразить аварии не предоставляется возможным.

Аварии отображаются в обратном порядке: то есть последняя авария будет отображаться первой. Для обнуления журнала аварий установите параметр P0=0.

ЗАМЕЧАНИЕ: для того чтобы получить доступ к кнопке P1 необходимо снять крышку панели управления и найти плату дисплея (рис. 4.14а).

### ПРОГРАММИРОВАНИЕ ПАРАМЕТРОВ

Работу дисплея можно настраивать, программируя три параметра:

Параметр	По умолчанию	Описание
P0	0	Обнуление журнала аварий (0 = журнал пуст / 1 = журнал не пустой)
P1	0	Принудительное включение функции ведения журнала аварий (0=запись в журнал начинается через определённое время/1=запись аварий в журнал начинается сразу же)
P2	0	Не менять

Удерживайте нажатой кнопку P1 на дисплее (рис. 4.14а), по крайней мере, в течение 10 секунд, чтобы перейти в режим программирования. Три параметра и их значения будут циклически отображаться на дисплее (рис. 4.14б). Для того чтобы изменить значение какого-либо параметра ещё раз нажмите кнопку P1 во время отображения самого параметра, и удерживайте её нажатой до тех пор, пока значение параметра не изменится с 0 на 1, или наоборот (примерно 2 секунды). Котёл автоматически выйдет из режима программирования через 5 минут, либо при отключении электрического питания.

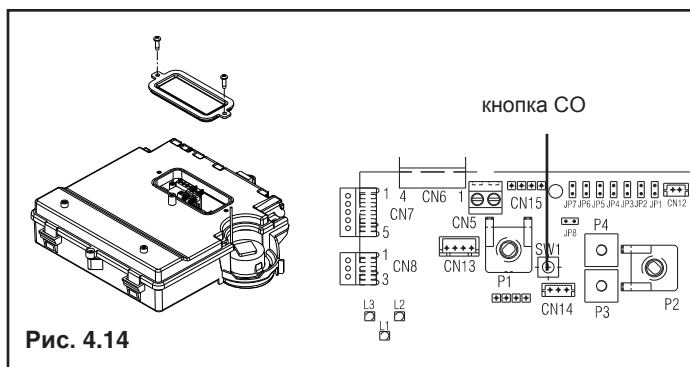


Рис. 4.14

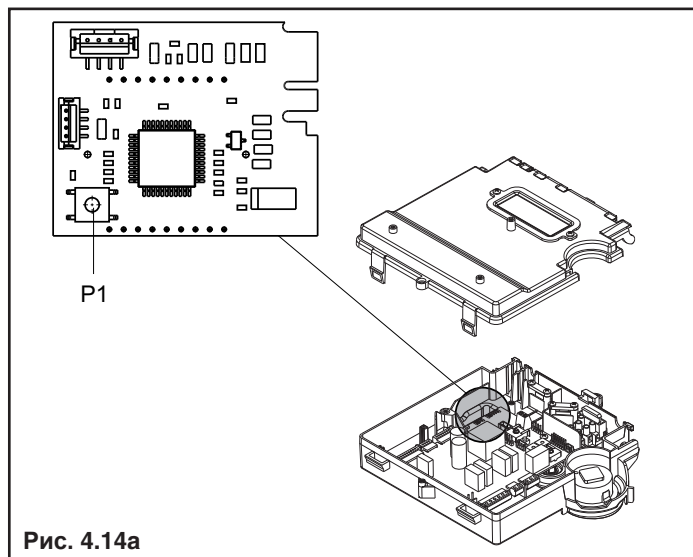


Рис. 4.14а

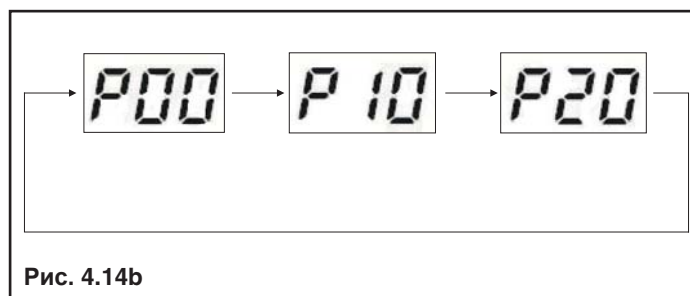


Рис. 4.14б

## 4.6 Конфигурация котла

На электронной плате имеется ряд переключателей (JPX), которые задают конфигурацию котла; для того чтобы получить к ним доступ, выполните следующую последовательность действий:

- установите главный выключатель системы в положение выключено
- отвинтите крепёжные винты верхней крышки
- отвинтите крепёжные винты облицовки, возьмитесь за основание облицовки, сместите его вперёд, а затем вверх, чтобы снять его с рамы
- отвинтите крепёжный винт, затем поверните панель управления на себя (рис. 4.15)
- снимите крышку (рис. 4.16), которая держится на защёлках

### ПЕРЕМЫЧКА JP7 – рис. 4.17:

Установка диапазона регулирования температуры в системе отопления, с тем чтобы она наилучшим образом соответствовала типу системы.

#### Переключатель не установлен – стандартная система

Стандартная система отопления 40-80°C

#### Переключатель установлен – напольная система

Напольная система отопления 20-45°C.

На заводе котёл конфигурируется для установки в стандартную систему отопления.

JP1 Передние ручки работают в режиме настройки (Рабочий Диапазон)

JP2 Обнуление таймера отопления

JP3 Настройка (смотри главу «Регулировки»)

JP4 Не используется

JP5 Работа в режиме только отопления с возможностью подключения внешнего бойлера с термостатом (JP8 установлен) или датчиком NTC (JP8 не установлен)

JP6 Включение функции ночной подстройки и непрерывной работы насоса (только если подключён датчик наружной температуры)

JP7 Управление стандартными/низкотемпературными системами отопления (смотри выше)

JP8 Включение управления внешним бойлером с термостатом (переключатель установлен) / Включение управления внешним бойлером с датчиком NTC (переключатель не установлен) рис. 4.17b.

⚠ На заводе стандартно устанавливаются переключатели JP5 и JP8 (модель только для отопления с возможностью подключения внешнего бойлера с термостатом); в том случае, если вы хотите установить внешний бойлер с датчиком, необходимо снять переключатель JP8.

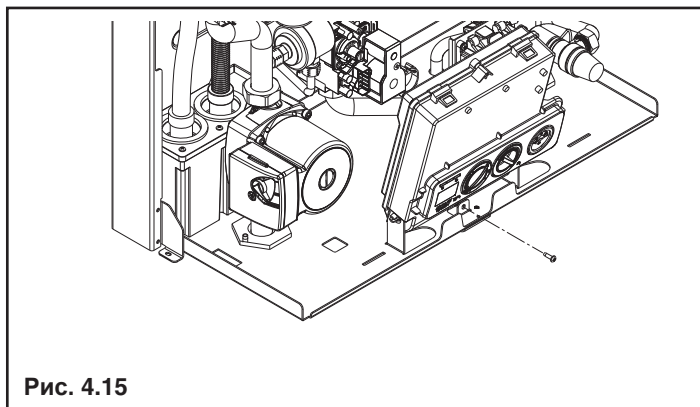


Рис. 4.15

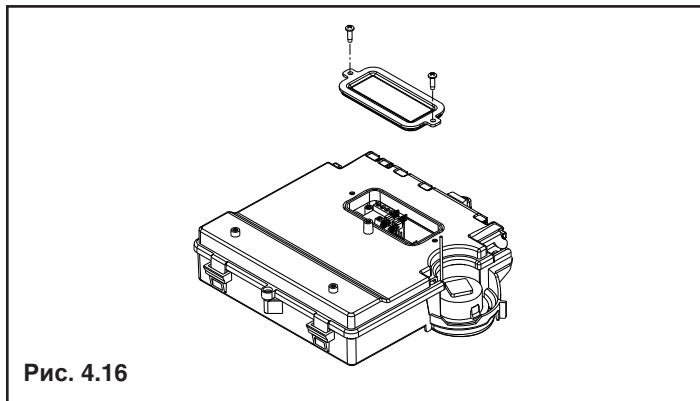


Рис. 4.16



Рис. 4.17a

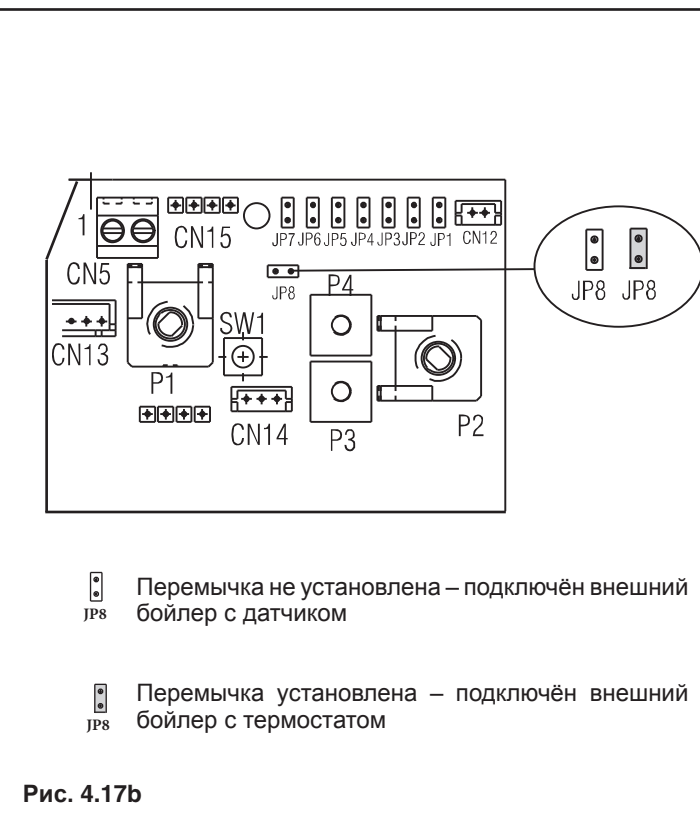


Рис. 4.17b

## 4.7 Погодозависимое регулирование

Погодозависимое регулирование работает, только если подключён датчик наружной температуры, поэтому после установки котла присоедините датчик к соответствующим контактам на клеммной колодке котла (рис. 2.7, страница 11). Таким образом, функция ПОВОДОЗАВИСИМОГО РЕГУЛИРОВАНИЯ станет доступной.

Выбор кривой компенсации температуры

Кривая компенсации отопления поддерживает теоретическую температуру в помещении на уровне 20°C, при изменении уличной температуры в диапазоне от +20°C до -20°C. Выбор кривой зависит от минимальной проектной наружной температуры (то есть от географической зоны) и проектной температуры в прямом трубопроводе (то есть от типа системы отопления), и должна вычисляться монтажником по следующей формуле:

$$KT = \frac{(T \text{ проектная в подающем трубопроводе} - T \text{ сдвига})}{(20 - T \text{ мин. проектная уличная})}$$

T сдвига = 30°C для стандартных систем отопления  
= 25°C для напольных систем отопления

Если из ваших расчетов вы получили промежуточное между двумя кривыми значение, рекомендуется выбрать ту кривую, которая ближе всего к полученному значению.

Пример: если из расчётов получено число 1,3, то оно находится между кривой 1 и кривой 1,5. В этом случае выберите ближайшую кривую, то есть 1,5.

КТ можно выбрать с помощью потенциометра Р3, который находится на плате (смотри электрическую схему).

Для того чтобы получить доступ к Р3:

- снимите облицовку
- потяните панель управления на себя
- снимите крышку электронной платы

**⚠ Электрические компоненты котла находятся под напряжением (230В перем.ток)**

КТ может принимать следующие значения:

Стандартные системы отопления: 1,0-1,5-2,0-2,5-3,0

Напольные системы отопления: 0,2-0,4-0,6-0,8

эти значения отображаются на дисплее в течение 3 секунд после поворота потенциометра Р3.

### ТИП ЗАПРОСА НА ТЕПЛО

Если к котлу подключён комнатный термостат (переключатель JP6 не установлена).

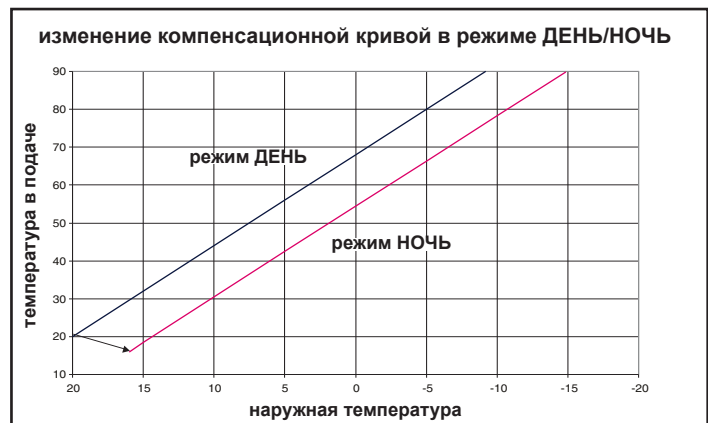
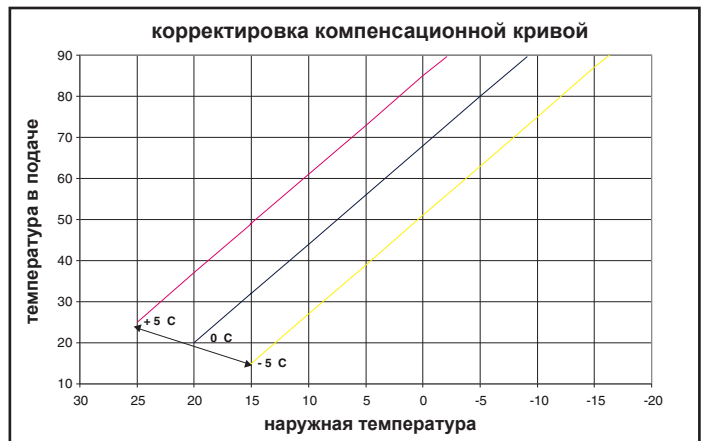
Комнатный термостат делает запрос на тепло, когда его контакты замыкаются, и прекращает его, когда контакты размыкаются. Хотя температура в подающем трубопроводе вычисляется котлом автоматически, пользователь может вручную изменить её. При изменении температуры (ОТОПЛЕНИЯ) в интерфейсе пользователя, будет доступно не Заданное Значение Отопления, а некое число, в пределах от -5 до +5. Изменения этого значения не оказывают прямого влияния на температуру в прямом трубопроводе, а влияют на автоматические расчеты при ее вычислении, меняя базовую температуру системы (0=20°C).

Если к котлу подключён программируемый таймер (переключатель JP6 установлена).

При замыкании контакта, запрос на тепло подаётся датчиком на прямом трубопроводе, на основании наружной температуры, с тем, чтобы поддерживать заданную температуру в помещении на уровне ДЕНЬ (20°C). При размыкании контактов, запрос на тепло не прекращается, а понижается (параллельный сдвиг) температурная кривая до уровня НОЧЬ (16°C). Таким образом, включается ночной режим.

Хотя температура в прямом трубопроводе вычисляется котлом автоматически, пользователь может вручную изменить ее.

При изменении температуры (ОТОПЛЕНИЕ) в интерфейсе пользователя, будет доступно не Заданное Значение Отопления, а некое значение, изменяемое в пределах от -5 до +5. Его изменение не оказывает прямого влияния на температуру в прямом трубопроводе, а влияет на автоматические расчеты при ее вычислении, меняя базовую температуру системы (0=20°C для уровня ДЕНЬ; 16°C для уровня НОЧЬ).



## 4.8 Регулировки

Котлы поставляются уже настроенными на заводе. Если будет необходимо заново выполнить регулировку, например, после внепланового технического обслуживания, после замены газового клапана или после перехода на другой тип газа, необходимо выполнить следующую последовательность действий.

Регулировку максимальной и минимальной мощности, минимума и максимума отопления, должны выполнять только квалифицированные специалисты в указанной последовательности.

- Отключите электрическое питание котла
- Переведите регулятор температуры воды в системе отопления на максимальное значение, напротив символа + (рис. 4.18)
- отвинтите крепёжный винт панели управления, после чего поверните её на себя (рис. 4.19a)
- отвинтите крепёжный винт и снимите крышку электронной платы (рис. 4.19b)
- установите перемычки JP1 и JP3 (рис. 4.20a)
- включите электропитание котла

Три световых индикатора на панели управления мигнут одновременно, а на дисплее в течение примерно 4 секунд будет отображаться надпись "ADJ".

Измените следующие параметры:





1. Абсолютный максимум
2. Минимум
3. Максимум в режиме отопления
4. Плавный розжиг

следующим образом:

- поверните регулятор температуры воды в системе отопления на нужное Вам значение
- нажмите кнопку CO (рис. 4.20b) и переходите к настройке следующего параметра


**⚠ Электрические компоненты котла находятся под напряжением (230В перем.ток)**

На дисплее будут отображаться следующие значки:

1.  во время настройки абсолютного максимума/ГВС
2.  во время настройки минимума
3.  во время настройки максимума отопления
4.  во время настройки плавного розжига


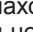
Для завершения процедуры настройки снимите перемычки JP1 и JP3, и заданные значения будут сохранены в памяти.

Можно в любой момент прервать процедуру настройки, не сохраняя новые значения, оставив в памяти предыдущие:

- сняв перемычки JP1 и JP3 прежде чем будут заданы все 4 параметра
- Переведя переключатель режимов работы в положение  (OFF /RESET).
- отключив электропитание
- через 15 минут котёл сам выйдет из режима настройки






**⚠** При настройке не произойдёт розжиг котла.

**⚠** При повороте ручки выбора отопления на дисплее автоматически будет отображаться число оборотов в сотнях (например, 25 = 2500 об/мин).

Для отображения настроек параметров, переведите переключатель режимов работы на «лето»  или на «зиму»  и нажмите кнопку CO, которая находится на электронной плате, независимо от того, есть или нет запроса на производство тепла.

Нельзя перейти в данный режим, если подключен пульт дистанционного управления.

При переходе в этот режим, заданные значения параметров будут отображаться в приведённом далее порядке, каждый в течение 2 секунд. Напротив каждого параметра будет отображаться соответствующий символ и скорость вращения вентилятора в сотнях оборотов в минуту:

1. Максимум 
2. Минимум 
3. Максимум отопления 
4. Плавный розжиг 
5. Регулируемый максимум отопления 

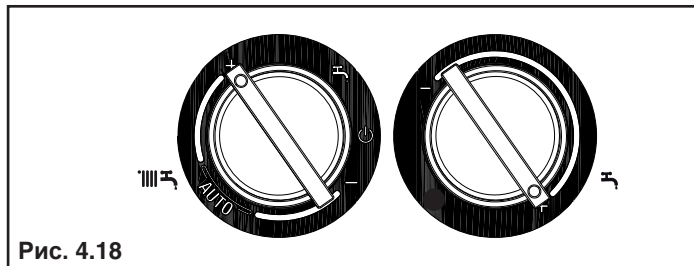


Рис. 4.18

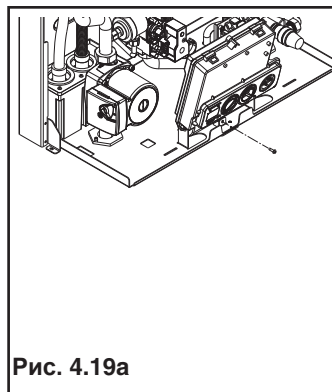


Рис. 4.19a

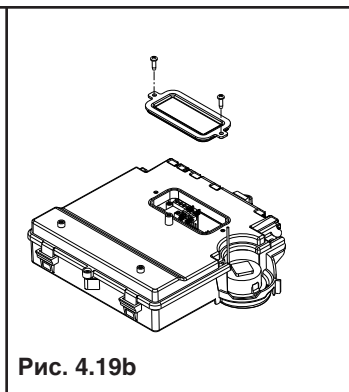


Рис. 4.19b

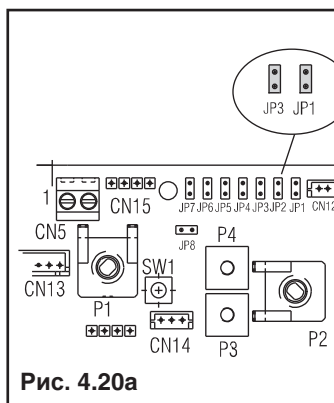


Рис. 4.20a

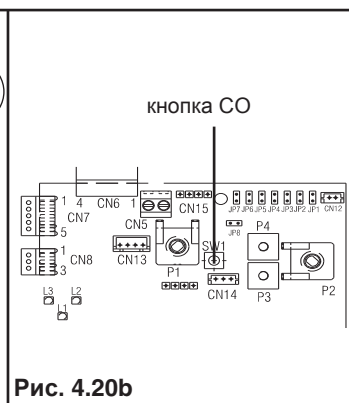



Рис. 4.20b

### НАСТРОЙКА ГАЗОВОГО КЛАПАНА

- Включите электрическое питание котла
- Откройте газовый клапан.
- Переведите переключатель режимов работы в положение  OFF/RESET (дисплей не горит).
- Снимите панель облицовки, опустите вниз панель управления (рис. 4.19a) и снимите крышку электронной платы, чтобы открылся доступ к кнопке «CO» (рис. 4.20b)
- Нажмите один раз кнопку CO

**⚠ Электрические компоненты котла находятся под напряжением (230В перем.ток).**

- Подождите, пока не произойдёт розжиг горелки. На цифровом дисплее отобразится «АСО» и замигает жёлтый световой индикатор. Котёл начнёт работать на максимальной мощности в режиме отопления. Функция «газоанализ» будет работать в течении 15 минут; если температура в подающем трубопроводе поднимется до 90°C, то горелка отключится раньше. Горелка снова разожжётся, когда эта температура опустится ниже 78°C.
- Снимите заглушку, которая крепится винтом (смотри страницу 33), и вставьте зонды газоанализатора в гильзы, предусмотренные для этой цели в воздушном коробе
- Второй раз нажмите кнопку «газоанализ», чтобы число оборотов достигло значения, соответствующего максимальной мощности в режиме ГВС (таблица 1), жёлтый световой индикатор продолжит мигать, а красный световой индикатор загорится постоянным светом
- Проверьте значение CO2: (таблица 3), если полученное значение не будет соответствовать табличному, подрегулируйте винт регулировки максимума газового клапана
- В третий раз нажмите кнопку «газоанализ», чтобы

число оборотов достигло значения, соответствующего минимальной мощности (таблица 2), жёлтый световой индикатор продолжит мигать, а зелёный световой индикатор загорится постоянным светом


- Проверьте значение CO<sub>2</sub>: (таблица 4), если полученное значение не будет соответствовать табличному, подрегулируйте винт регулировки минимума газового клапана
- Для того чтобы выйти из режима «газоанализ», поверните ручку управления.
- Выньте зонд газоанализатора и установите заглушку на место.
- Закройте панель управления и установите на место облицовку.

Функция «газоанализ» отключается автоматически, если с платы управления поступит сигнал об аварии. При возникновении блокировки во время нахождения в режиме «газоанализ», выполните процедуру перезапуска после блокировки, поворачивая переключатель режимов, как описано в главе 4.4.

### НОМИНАЛЬНЫЙ ДИАПАЗОН

Данный котёл можно настроить на необходимую мощность, то есть можно задать максимальную мощность работы котла в режиме отопления:


- Отключите электрическое питание котла
- Переведите регулятор температуры воды в системе отопления на максимальное значение, напротив символа + (рис. 4.18)
- отвинтите крепёжный винт панели управления, после чего поверните её на себя (рис. 4.19а)
- отвинтите крепёжный винт и снимите крышку электронной платы (рис. 4.19b)
- установите перемычку JP1 (рис. 4.20а)
- включите электропитание котла

Три световых индикатора на панели управления будут мигать по очереди, а на дисплее в течение примерно 4 секунд будет отображаться надпись «ADJ». После этого можно будет изменить максимальную мощность в режиме отопления, поворачивая в соответствующую сторону ручку регулятора температуры отопления, и нажав кнопку CO, чтобы подтвердить и сохранить в памяти новое значение. На дисплее загорится символ .

После завершения этой операции удалите перемычку JP1, чтобы сохранить заданные новые значения.

После установки требуемой мощности (максимум отопления), напишите это значение в таблице на последней странице обложки данного руководства.

При последующих проверках и настройках берите за основу именно это число.

 При настройке розжига котла не происходит. При повороте ручки выбора уставки отопления на дисплее автоматически будет отображаться число оборотов в сотнях (например, 25 = 2500 об/мин).

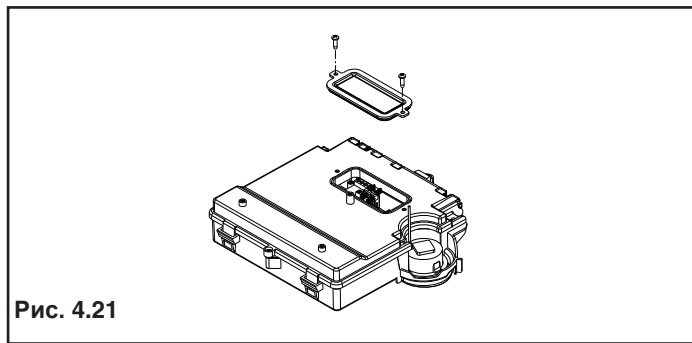


Рис. 4.21

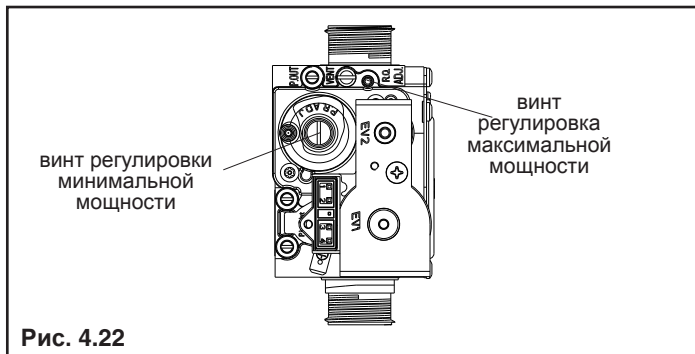


Рис. 4.22

Таблица 1

Максимальная скорость вращения вентилятора	Метан (G20)	Сжиж. газ (G31)	
CITY 50 R.S.I. Green	58	57	Об/мин

Таблица 2

Минимальная скорость вращения вентилятора	Метан (G20)	Сжиж. газ (G31)	
CITY 50 R.S.I. Green	13	16	Об/мин

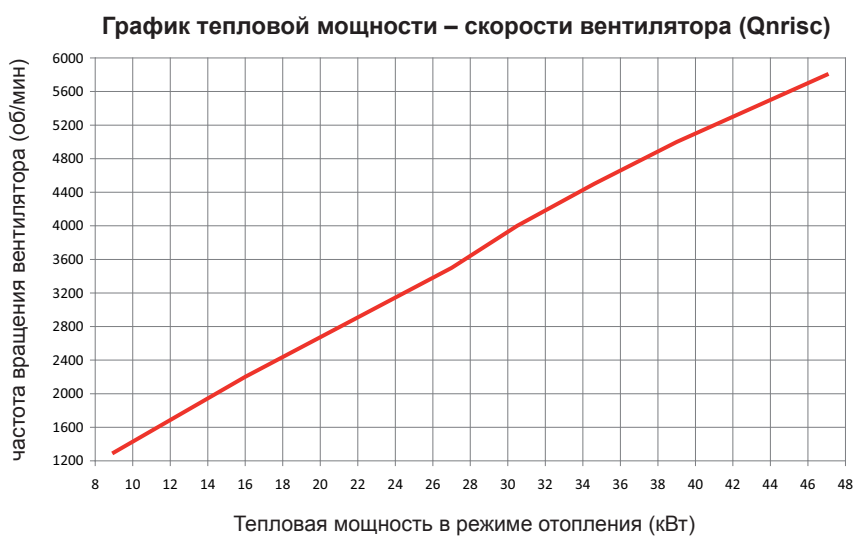
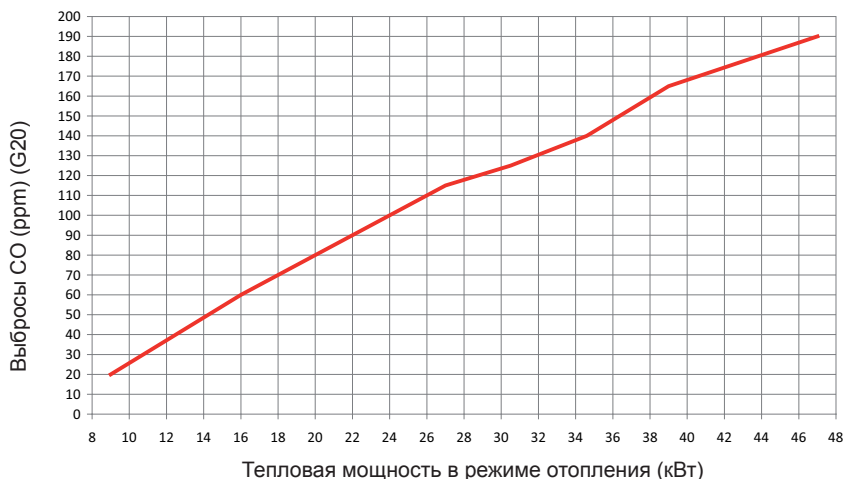
Таблица 3

CO <sub>2</sub> макс	Метан (G20)	Сжиж. газ (G31)	
CITY 50 R.S.I. Green	9,0	10,0	%

Таблица 4

CO <sub>2</sub> мин	Метан (G20)	Сжиж. газ (G31)	
CITY 50 R.S.I. Green	9,5	10,0	%

Котёл поставляется с настройками, указанными в таблице. Однако, в зависимости от характеристик системы, или в связи с предписаниями местных нормативов по выбросам продуктов горения, можно отрегулировать данное значение, используя в качестве основы, приведённые ниже графики.



## 4.9 Переход на другой тип газа

Переход с одного типа газа на другой можно легко осуществить даже после того, как котел установлен. Эта операция должна выполняться квалифицированными специалистами сервисного центра.

Котёл поставляется уже подготовленным для работы на природном газе (G20), в соответствии с надписью на шильдике с техническими данными, прикреплённым к нему.

Можно перевести котёл на пропан (G31), используя специальный комплект аксессуаров, который поставляется на заказ.

При демонтаже придерживайтесь приведённых далее инструкций (рис. 47):

- Отключите электрическое питание котла и перекройте газовый кран
- Отвинтите три крепёжных винта верхней крышки и два нижних винта, которые держат облицовку
- Снимите крышку и облицовку
- Снимите газовую рампу (A)
- Снимите форсунку (B), которая находится внутри газовой рампы, и замените ее на другую, входящую в комплект для перехода на другой газ
- Установите на место газовую рампу
- Включите питание котла и откройте кран подачи газа.

⚠ Переход на другой газ должны выполнять только квалифицированные специалисты.

⚠ После завершения перехода на другой тип газа, заново отрегулируйте котел, выполняя инструкции, приведенные в соответствующем параграфе, и прикрепите на котел новую идентификационную табличку, входящую в комплект для перехода на другой газ.

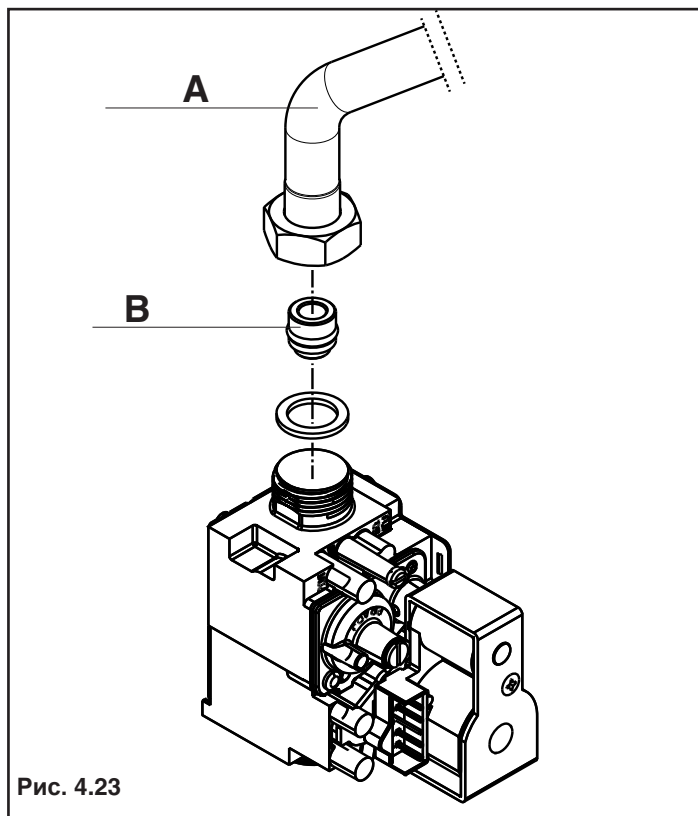


Рис. 4.23

## 5 ТЕХНИЧЕСКОЕ ОБСЛУЖИВАНИЕ

Чтобы обеспечить постоянство рабочих параметров котла во времени и эффективность его работы, а также для соблюдения предписаний действующего законодательства, котёл необходимо систематически проверять через определённые интервалы времени. При проведении обслуживания соблюдайте меры предосторожности, описанные в главе «Предупреждения и Техника безопасности». Если производятся какие-либо работы или техническое обслуживание конструкций, расположенных вблизи дымоходов и/или устройств для отвода дымовых газов или их аксессуаров, отключите котёл и, по окончании работ, квалифицированные техники должны проверить его работоспособность.

**ВАЖНОЕ ЗАМЕЧАНИЕ:** перед тем как осуществлять какие-либо операции по чистке или техническому обслуживанию котла, отключите котел и выключатель системы, чтобы отключить электропитание, а также перекройте подачу газа, повернув кран, расположенный на котле.

### 5.1 Плановое обслуживание

Как правило, необходимо выполнить следующие операции:

- снятие окислов с горелки;
- удаление накипи с теплообменников, которая может на них образовываться;
- удаление осадка из трубок слива конденсата;
- проверка и общая чистка дымоходов;
- проверка внешнего вида котла;
- проверка розжига, отключения и работы котла, как в режиме ГВС, так и в режиме отопления;
- проверка герметичности соединительных переходников и трубопроводов соединения газа и воды;
- проверка расхода газа на максимальной и минимальной мощности;
- проверка положения электрода розжига-обнаружения пламени;
- проверка срабатывания устройства безопасности при пропадании газа;

Не производите чистку котла или его частей легко воспламеняющимися веществами (например, бензин, спирт, и так далее).

Не чистите панели, окрашенные части и пластиковые детали растворителями для красок.

Облицовку необходимо чистить исключительно мыльной водой.

### 5.2 Внеплановое техническое обслуживание

Под ним подразумеваются работы, направленные на восстановление работоспособности котла в соответствии с проектом и нормативами, например, после ремонта случайной неисправности.

Как правило, под этим подразумевается следующее:

- замена
- ремонт
- ревизия компонентов

Все эти операции производятся с использованием специальных средств, инструментов и приборов.

⚠ При первой установке или в случае внепланового технического обслуживания рекомендуется выполнить процедуру удаления воздуха из контура отопления и из котла, смотри главу 3.2.

### 5.3 Проверка параметров горения

Для выполнения анализа горения, выполните следующую последовательность действий:

- Отвинтите три крепёжных винта верхней крышки и два нижних винта, которые держат облицовку
- Снимите крышку и облицовку
- Снимите винт В, заглушку С и заглушку D, затем установите датчики газоанализатора в специальные гильзы дымовых газов (А) и воздуха (Е) на котле (рис. 5.3)

⚠ Зонд для анализа дымовых газов необходимо вставлять до упора.

- закрутите уплотнительный винт газоанализатора в отверстие для анализа дымовых газов
- отвинтите крепёжный винт панели управления, опустите её на себя (рис. 5.1)
- снимите крышку электронной платы, чтобы открылся доступ к кнопке «СО» (рис. 5.2)

- Нажмите один раз кнопку СО (рис. 5.2)
- Подождите, пока не произойдёт розжиг горелки. На цифровом дисплее отобразится «АСО» и замигает жёлтый световой индикатор. Котёл начнёт работать на максимальной мощности в режиме отопления.
- открутите винт С, снимите крышечку Е (рис. 5.3) и вставьте зонды газоанализатора в гильзы, предусмотренные для этой цели в воздушном коробе
- убедитесь в том, что значения CO<sub>2</sub> соответствуют тем, что указаны в таблице, если отображается другое значение, выполните регулировку как описано в главе «Настройка газового клапана».
- Выполните анализ дымовых газов.

После этого:

- выньте зонды газоанализатора и очень аккуратно установите на место все те компоненты, которые были сняты перед этим.

**ВАЖНОЕ ЗАМЕЧАНИЕ:** Во время этапа анализа продуктов горения останется включённой функция, которая отключает котёл в том случае, если температура воды достигнет максимального предела приблизительно 90°C.

CO <sub>2</sub> макс	Метан (G20)	Сжиж. газ (G31)	
CITY 50 R.S.I. Green	9,0	10,0	%

CO <sub>2</sub> мин	Метан (G20)	Сжиж. газ (G31)	
CITY 50 R.S.I. Green	9,5	10,0	%

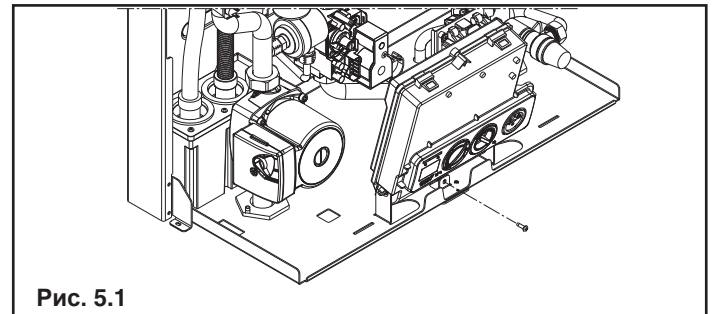


Рис. 5.1

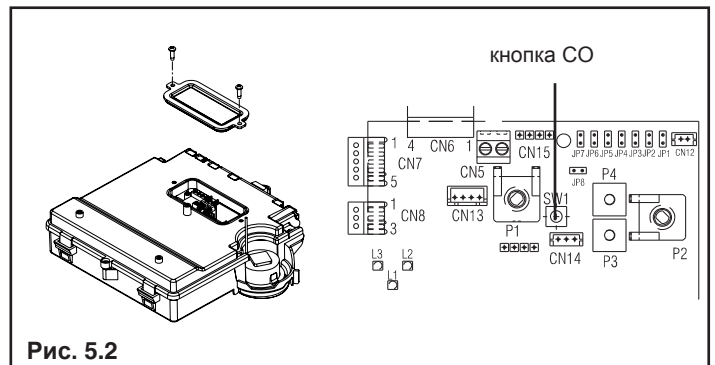


Рис. 5.2

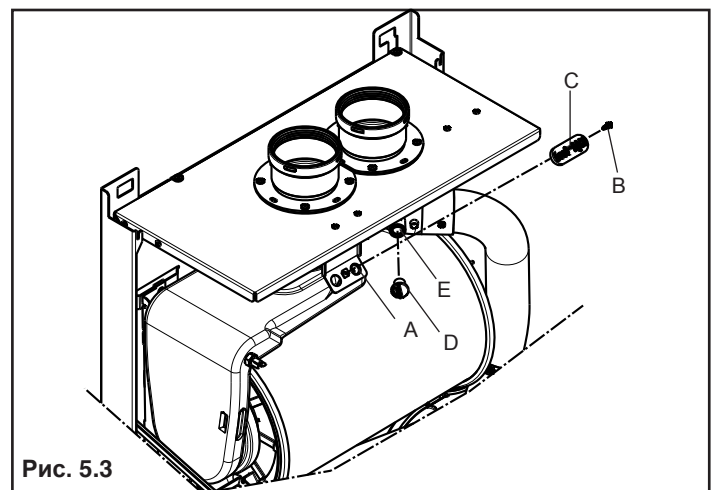


Рис. 5.3





# ПОЛЬЗОВАТЕЛЮ

## 1 ПРЕДУПРЕЖДЕНИЯ

Данное руководство по эксплуатации, вместе с руководством пользователя является неотъемлемой частью котла: всегда следите за тем, чтобы оно находилось вместе с котлом, даже в случае передачи другому собственнику или пользователю, либо при перестановке на другую систему. В случае его повреждения или утраты, запросите другой экземпляр в сервисной службе.


- ⚠ Монтаж котла и любые работы по ремонту и техническому обслуживанию должны производиться квалифицированным специалистом сервисной службы в соответствии с требованиями действующего законодательства.
- ⚠ Техническое обслуживание котла должно выполняться не реже одного раза в год, при этом его необходимо заранее согласовать с сервисной службой.
- ⚠ Запрещается использовать котел не по назначению. Производитель снимает с себя всякую ответственность за нанесенный людям, животным или предметам ущерб, вызванный допущенными при монтаже, настройке и техническом обслуживании ошибками и неправильной эксплуатацией.
- ⚠ Для того чтобы использовать функцию автоматической защиты котла от замерзания (температура до  $-1^{\circ}\text{C}$ ), которая включает горелку, котёл должен быть готов к розжигу. Это означает, что при любой блокировке (например, отсутствие газа или электрического питания, или же срабатывание устройства защиты), защита от замерзания отключается.
- ⚠ В течение всего срока службы системы запрещается изменять устройства защиты и автоматического управления котла, если только это не разрешено изготовителем или продавцом.
- ⚠ При утечках воды закройте трубопровод воды, идущий к котлу, и немедленно предупредите работников сервисной службы.
- ⚠ Если Вы собираетесь отсутствовать в течение длительного времени, закройте кран на трубопроводе подачи газа и выключите главный выключатель электрического питания. Если существует опасность замерзания, слейте воду из котла.
- ⚠ В случае какой-либо неисправности или неправильной работы котла, отключите его, воздерживайтесь от любых попыток отремонтировать его или разбирать.

## 2 ТЕХНИКА БЕЗОПАСНОСТИ

- ⊖ При эксплуатации котла необходимо строго придерживаться следующих основных правил безопасности.
- ⊖ Используйте котёл только по назначению.
- ⊖ Опасно трогать котел, если вы стоите босиком, при этом части вашего тела смочены водой или просто влажные.
- ⊖ Ни в коем случае не рекомендуется затыкать тряпками, бумагой и прочими материалами решетки для всасывания воздуха или для отвода тепла, а также вентиляционные отверстия в помещении, где установлен котел.
- ⊖ Если Вы почувствовали запах газа, ни в коем случае не включайте никакие электрические выключатели, телефоны и любые другие устройства, которые могут являться источником искр. Откройте окна и двери, чтобы проветрить помещение и закройте главный кран газа.
- ⊖ Не кладите на котел предметы.
- ⊖ Не рекомендуется выполнять какие-либо операции чистки котла, не отключив его от сети электропитания.
- ⊖ Не оставляйте контейнеры и горючие материалы и вещества в помещении, где установлен котёл.
- ⊖ Не рекомендуется предпринимать какие-либо попытки ремонтировать котёл в случае его неисправности и/или неправильной работы.
- ⊖ Запрещено тянуть, рвать, скручивать электропровода.
- ⊖ Не рекомендуется эксплуатация котла детьми и неопытными пользователями.
- ⊖ Запрещается трогать печатанные устройства котла.
- ⊖ Запрещается перекрывать слив конденсата.

## 3 РАБОТА

### Включение котла

При каждом включении электрического питания котла он начинает выполнять автоматический цикл выпуска воздуха, длящийся приблизительно 2 минуты. Во время этой фазы три световых индикатора поочередно загораются, а на дисплее отображается символ  (рис. 3а.1).

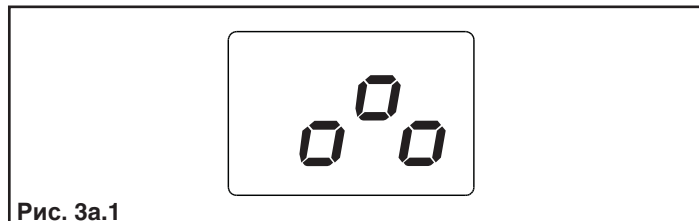


Рис. 3а.1


Для розжига котла выполните следующую последовательность действий:

- Включите электрическое питание котла
- откройте газовый, чтобы подать топливо
- установите комнатный термостат на требуемое значение ( $\sim 20^{\circ}\text{C}$ ).
- поверните переключатель режимов работы в нужное положение:

**Режим «Зима»:** при повороте переключателя режимов работы (рис. 3а.2) внутрь области, отмеченной знаками + и -, котёл нагревает воду для системы отопления и, если подключён внешний бойлер, нагревает воду в нем. При запросе на тепло котёл включается, а световой индикатор состояния котла загорается постоянным зелёным светом.

На дисплее отображается температура воды в системе отопления (рис. 3а.3).


### Регулирование температуры воды в системе отопления

Для регулирования температуры воды в системе отопления поверните по часовой стрелке регулятор с символом  (рис. 3а.2) внутрь области, отмеченной знаками + и -.

В зависимости от типа системы можно выбрать соответствующий диапазон температур:

- стандартные системы отопления  $40-80^{\circ}\text{C}$
- напольные системы отопления  $20-45^{\circ}\text{C}$

Более подробная информация дана в главе 4.5.

**Режим «Лето»:** при повороте переключателя на символ  (рис. 3а.5), включается функция нагрева только нагрева воды в бойлере (отопление не работает).

На дисплее отображается температура воды в системе ГВС (если подключен датчик NTC бойлера) (рис. 3а.4).

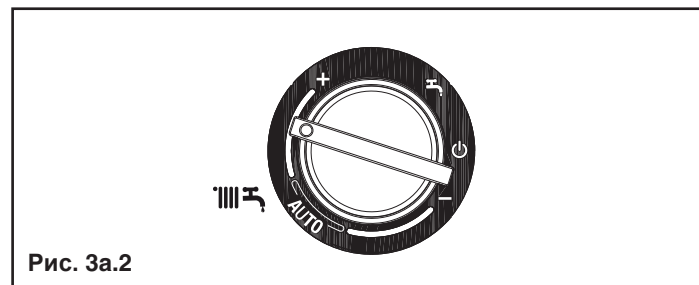


Рис. 3а.2

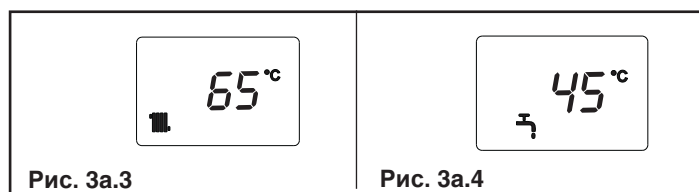



Рис. 3а.3

Рис. 3а.4

**Режим «Лето»:** при повороте переключателя на символ  (рис. 3а.5), включается функция нагрева только нагрева воды в бойлере (отопление не работает).

На дисплее отображается температура воды в системе ГВС (если подключен датчик NTC бойлера) (рис. 3а.4).

**Регулирование температуры воды в системе отопления при наличии датчика наружной температуры**

Если установлен датчик наружной температуры, то значение температуры воды в прямом трубопроводе выбирается системой автоматически. Котел быстро подстраивает температуру в помещении в соответствии с изменениями наружной температуры.

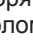
Если вы хотите изменить значение температуры, увеличив или уменьшив его относительно того значения, которое было выбрано электронной платой автоматически, можно использовать регулятор температуры воды в системе отопления (рис. 3а.6): при повороте его по часовой стрелке значение температуры будет увеличиваться, при повороте его против часовой стрелки – уменьшаться.

Уровни комфорта можно регулировать в пределах от -5 до +5 уровня. Когда вы выбираете ручкой уровня комфорта, он будет отображаться на дисплее.

**Регулирование температуры воды в бойлере**


**СЛУЧАЙ А** только отопление без бойлера – нет регулирования

**СЛУЧАЙ В** только отопление + внешний бойлер с термостатом – нет регулирования

**СЛУЧАЙ С** только отопление + внешний бойлер с датчиком NTC: для регулирования температуры горячей воды, находящейся в бойлере, поверните ручку с символом  (рис. 3а.7) внутрь области, отмеченной знаками + и -.

Котёл будет находиться в этом состоянии ожидания (stand-by) до тех пор, пока не поступит запрос на производства тепла и не включится горелка, тогда световой индикатор начнёт гореть непрерывным зелёным светом, что указывает на наличие пламени.

Котёл будет работать до тех пор, пока не будет достигнута заданная температура или пока не будет удовлетворён запрос на производство тепла, после чего он снова перейдёт в режим ожидания "stand-by".

Если на панели управления загорится красный световой индикатор, находящийся напротив символа  (рис. 3а.9), это означает, что котёл находится в состоянии временной остановки (смотри главу «Световые индикаторы и неполадки»). На цифровом дисплее будет отображаться код обнаруженной неисправности (рис. 3а.9).

**Функция S.A.R.A. (Система Автоматического Регулирования температуры теплоносителя) рис. 3а.10.**

Если установить регулятор температуры воды в системе отопления в сектор, отмеченный надписью AUTO, то включится функция S.A.R.A. (Система Автоматического Регулирования Температуры Теплоносителя) (0,1 секунда горит, 0,1 секунду погашен, длительность 0,5): в зависимости от температуры, заданной на термостате температуры в помещении, и в зависимости от времени, затраченного на её достижение, котёл автоматически меняет температуру воды в системе отопления, сокращая время работы, обеспечивая более комфортную работу котла и экономя энергоресурсы.

На панели управления будет мигать зелёный световой индикатор с частотой 0,5 секунды горит – 3,5 секунды погашен.

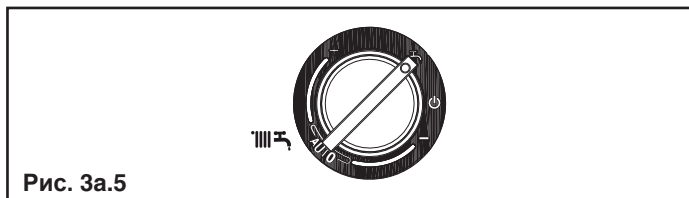


Рис. 3а.5

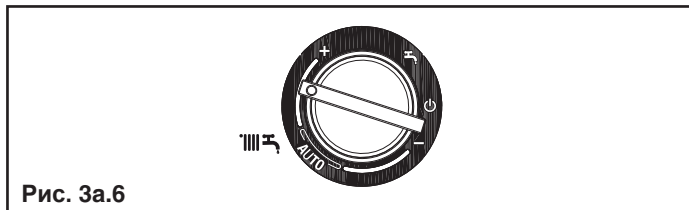


Рис. 3а.6

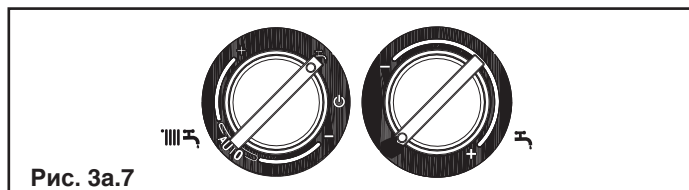


Рис. 3а.7

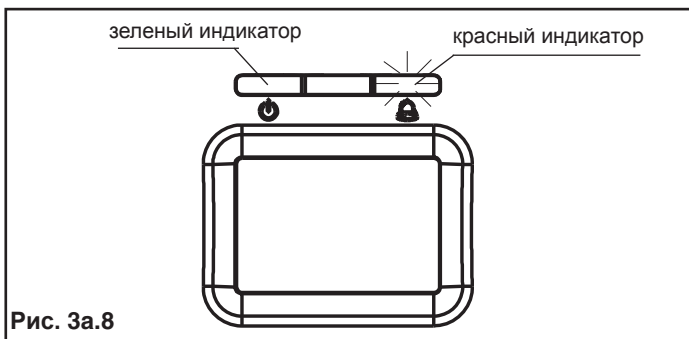


Рис. 3а.8

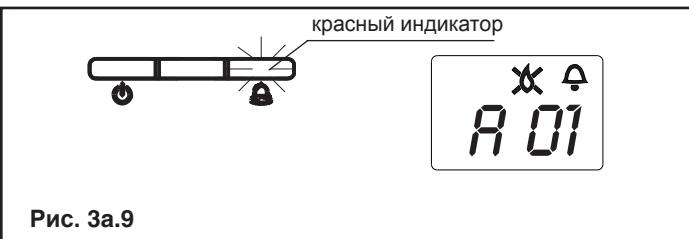


Рис. 3а.9

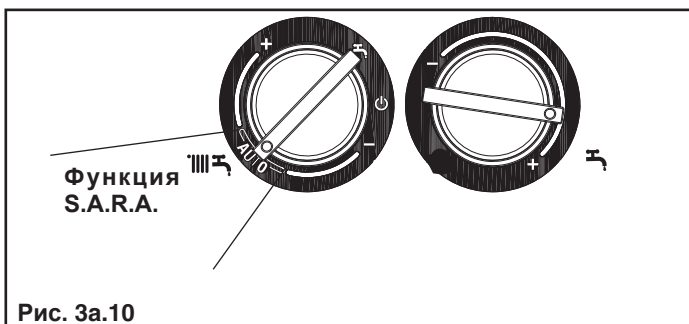


Рис. 3а.10

### Функция восстановления работы после блокировки

Чтобы восстановить работу, поверните переключатель режимов работы в положение  $\text{⏻}$  выключено (рисунок 3а.11), подождите 5-6 секунд, после чего снова поверните его в нужное положение, при этом красный световой индикатор должен погаснуть. Теперь котёл автоматически возобновит работу, красный световой индикатор погаснет, и загорится зелёный световой индикатор.

Замечание: Если попытка перезапуска не удалась, и котёл не включается, обратитесь в сервисную службу.

### Отключение

#### Отключение на короткий период времени

Если вы отсутствуете непродолжительное время, установите переключатель режимов работы (рис. 3а.11) в положение  $\text{⏻}$  (OFF - Выключено).

При этом электрическое питание останется включённым и останется открытой подача топлива, а котёл будет находиться под защитой следующих систем:

**Защита от замерзания системы отопления:** когда температура котловой воды опускается ниже  $5^{\circ}\text{C}$ , включится циркуляционный насос и, если в этом есть необходимость, произойдёт розжиг горелки, которая будет работать на минимальной мощности, чтобы довести температуру воды до безопасного уровня ( $35^{\circ}\text{C}$ ).

**Защита от замерзания системы ГВС** (только если подключён внешний бойлер с датчиком NTC) Данная функция активируется, если температура, измеренная датчиком бойлера, опустится ниже  $5^{\circ}\text{C}$ . Тогда будет сгенерирован запрос на тепло, и произойдёт розжиг горелки, которая будет работать на минимальной мощности, до тех пор, пока температура воды в подающем трубопроводе не поднимется до  $55^{\circ}\text{C}$ .

После выполнения цикла защиты от замерзания на дисплее появится символ  $\text{❄}$  (рис. 3а.12).

**Защита циркуляционного насоса от заклинивания:** каждые 24 часа выполняется рабочий цикл.

#### Отключение на длительный период времени

Если вы будете отсутствовать в течение длительного времени, установите переключатель режимов работы (рис. 3а.11) в положение  $\text{⏻}$  (OFF - Выключено). Установите главный выключатель системы в положение «выключено».

Закройте кран на трубопроводе топлива и кран воды на системе отопления и на системе ГВС.

В этом случае системы защиты от замерзания и защиты от заклинивания будут отключены. Слейте воду из системы отопления и системы ГВС, если существует опасность замерзания.

### Значение световых индикаторов и неполадки в работе котла

На панели управления находятся три световых индикатора, которые сигнализируют о рабочем состоянии котла:

Световой индикатор зелёного цвета

#### Мигает

**Мигает с частотой:** 0,5 секунды горит, 3,5 секунд погашен = котёл находится в режиме ожидания (stand by), пламени нет.

**Мигает с частотой:** 0,5 секунда горит, 0,5 секунд погашен = временная остановка котла по одной из следующих причин, которые могут устраняться самостоятельно без вмешательства человека:

- сработал гидравлический прессостат (время ожидания приблизительно 10 минут)
- сработало дифференциальное реле давления воздуха (время ожидания приблизительно 10 минут)
- переходный этап в ожидании розжига.

На этом этапе котёл ожидает восстановления нормальных рабочих условий. Если по истечении этого времени котёл не вернётся к нормальной работе, его остановка превратится из временной в постоянную, и загорится красный световой индикатор на панели управления. Быстро мигает, загораясь на короткое время (со следующей частотой: 0,1 секунды горит, 0,1 секунды погашен, длительность 0,5), вход/выход функции S.A.R.A. (Система Автоматического Регулирования Температуры теплоносителя) – рис. 3а.10.

Если установить регулятор температуры воды в системе отопления в сектор, отмеченный надписью AUTO – то есть

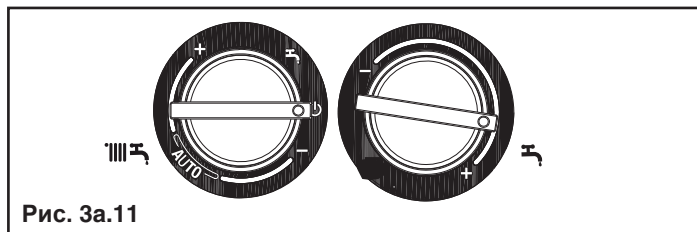


Рис. 3а.11

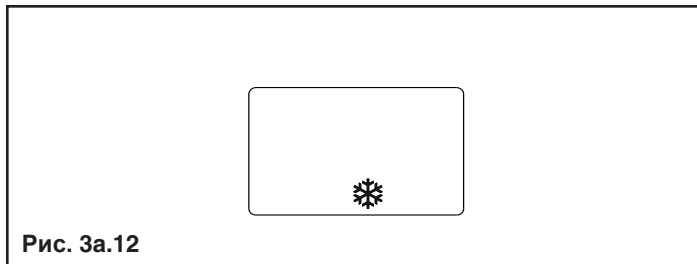


Рис. 3а.12

значение температуры находится в диапазоне от  $55$  до  $65^{\circ}\text{C}$  – включится система автоматического регулирования S.A.R.A.: котёл начнёт изменять температуру воды в подающем трубопроводе в зависимости от сигнала, идущего от термостата температуры в помещении. После того, как будет достигнут уровень температуры, заданной на регуляторе температуры воды в системе отопления, начнётся отсчёт времени 20 минут. Если по истечении этого времени от термостата температуры в помещении все ещё будет поступать запрос на производство тепла, заданное значение температуры автоматически увеличится на  $5^{\circ}\text{C}$ . После того, как будет достигнуто новое заданное значение температуры, снова начнётся отсчёт интервала времени в 20 минут. Если по истечении этого времени от термостата температуры в помещении опять будет поступать запрос на производство тепла, заданное значение температуры автоматически увеличится ещё на  $5^{\circ}\text{C}$ . Это новое значение температуры будет равно температуре, заданной вручную на регуляторе температуры воды в системе отопления, увеличенной на  $10^{\circ}\text{C}$  в результате работы функции S.A.R.A. После второго увеличения температура больше увеличиваться не будет (останется на уровне: уставка +  $10^{\circ}\text{C}$ ), и описанный выше цикл будет повторяться до тех пор, пока не будет удовлетворён запрос на производство тепла, идущий от термостата температуры в помещении.

#### Горит постоянным зелёным светом

пламя есть, котёл работает в обычном режиме.

#### Красный световой индикатор




Красный световой индикатор указывает на аварийную остановку котла, на дисплее отображается один из кодов аварии, перечисленных далее.

## ТАБЛИЦА АВАРИЙНЫХ СООБЩЕНИЙ

ОПИСАНИЕ	ОТОБРАЖАЕМЫЙ КОД	КРАСНЫЙ ИНДИКАТОР	ЖЁЛТЫЙ ИНДИКАТОР	ЗЕЛЁНЫЙ ИНДИКАТОР
Блокировка по пламени	A01 	горит	не горит	не горит
Сработал предельный термостат	A02 	мигает	не горит	не горит
Неполадки вентилятора	A03 	горит	не горит	не горит
Сработал гидравлический прессостат	A04 	горит	не горит	горит
Неисправен датчик NTC бойлера (если установлен)	A06 	мигает	не горит	мигает
Неисправен датчик NTC на подающем трубопроводе системы отопления или разницы температур между подачей и обратной линией	A07 	горит	не горит	не горит
Неисправен датчик NTC на обратном трубопроводе системы отопления или разницы температур между подачей и обратной линией	A08 	горит	не горит	не горит
Сработала тепловая защита датчика дымовых газов	A09 	горит	не горит	не горит
Датчик NTC дымовых газов или требуется чистка теплообменника	A09 	мигает	не горит	мигает
Сработал термостат низкотемпературной системы – общая авария	A77 	горит	не горит	не горит
Функция газоанализа	ACO 	не горит	мигает	не горит



### Возобновление работы (разблокировка аварии):


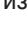
#### Авария А 01-02-03

Переведите переключатель режимов работы в положение выключено  (OFF), подождите 5-6 секунд, затем снова переведите его в нужное положение:  (лето) или  (зима).

Если не удаётся возобновить нормальную работу котла, вызовите специалистов сервисной службы.

#### Авария А 04

На дисплее отображается код аварии вместе с символом . Проверьте давление на манометре: если оно меньше 0,3 бар, то установите переключатель режимов работы в положение выключено  (OFF) и откройте подпиточный кран, находящийся вне котла до тех пор, пока давление не поднимется до уровня от 1 до 1,5 бар.

После этого переведите переключатель режимов работы в нужное положение:  (лето) или  (зима).

Котёл выполнит цикл удаления воздуха из системы, который длится приблизительно 2 минуты.

Если падения давления происходят часто, вызовите специалиста сервисной службы.

#### Авария А 06

Обратитесь в сервисную службу.


#### Авария А 07

Обратитесь в сервисную службу.

#### Авария А 08

Обратитесь в сервисную службу.

#### Авария А 09, красный индикатор горит постоянным светом

Переведите переключатель режимов работы в положение выключено  (OFF), подождите 5-6 секунд, затем снова переведите его в нужное положение: (лето) или (зима).

Если не удаётся возобновить нормальную работу котла, вызовите специалистов сервисной службы.





### Установленный диапазон - EN483

Установленное значение номинальной тепловой мощности в режиме отопления \_\_\_\_\_ кВт

Установленная частота вращения вентилятора в режиме отопления \_\_\_\_\_ об/мин

дата \_\_\_\_/\_\_\_\_/\_\_\_\_

подпись \_\_\_\_\_

заводской номер котла \_\_\_\_\_



*Торговая марка Beretta является собственностью концерна «RIELLO S. p. A»  
Конструкция изделия постоянно совершенствуется. В связи с этим завод-изготовитель оставляет за собой право  
в любой момент без предварительного уведомления изменять данные, приведенные в настоящем руководстве.  
Настоящая документация носит информационный характер и не может рассматриваться как обязательство изготовителя  
по отношению к третьим лицам.*

Riello S.p.A.  
Via ing. Pilade Riello 7  
370047 Legnago Italia  
Представительство Riello S.p.A. в СНГ  
119071 г. Москва ул. Малая Калужская, 6  
Тел. +7 495 785-14-85  
[www.riello.su](http://www.riello.su)