



Увлажнитель Carel

Руководство по монтажу и эксплуатации

Бытовые пароувлажнители homeSteam

**ПРОЧТИТЕ И СОХРАНИТЕ
ДАННУЮ ИНСТРУКЦИЮ**

Сэкономьте Ваше время и деньги!

***Мы уверяем, что внимательное прочтение данного руководства гарантирует
правильный монтаж и надежную эксплуатацию описываемого аппарата.***

ОГЛАВЛЕНИЕ

ОБЩАЯ ИНФОРМАЦИЯ	4
1. МОДЕЛИ И ОПИСАНИЕ ЭЛЕМЕНТОВ	5
1.1. Модели	5
1.2. Описание элементов	5
2. МОНТАЖ	7
2.1. Получение и хранение	7
2.2. Размещение	7
2.3. Крепление	7
2.4. Снятие и установка передней крышки	8
3. ГИДРАВЛИЧЕСКИЕ СОЕДИНЕНИЯ	9
3.1. Параметры питательной воды	9
3.2. Параметры дренажной воды	10
3.3. Патрубки трубопроводов	10
3.4. Схема гидравлических соединений	11
3.5. Проверки	11
4. РАСПРЕДЕЛЕНИЕ ПАРА	12
4.1. Непосредственное распределение пара: вентиляторные парораспределители	12
4.2. Распределение пара в холодильных камерах	12
4.3. Распределение пара в воздуховодах – линейные и форсуночные распределители (ОЕМ) ¹⁾	12
4.4. Форсуночный парораспределитель (ОЕМ)	13
4.5. Размещение линейных распределителей в воздуховодах	14
4.6. Монтаж паропровода	14
4.7. Монтаж трубки отвода конденсата	15
4.8. Проверки	15
5. ЭЛЕКТРИЧЕСКИЕ СОЕДИНЕНИЯ	16
5.1. Напряжение электропитания	16
5.2. Главная панель управления	16
5.3. Дополнительные подключения	17
5.4. Схема соединений	17
5.5. Проверки	17
6. ЗАПУСК И ОТКЛЮЧЕНИЕ	18
6.1. Предварительные проверки	18
6.2. Первичный запуск	18
6.2.1. Назначение индикаторов на передней панели	18
6.2.2. Последовательность включения индикаторов при запуске	18
6.2.3. Обозначение аварийного состояния	19
6.3. Настройка с учетом влажности окружающей среды	19
6.4. Отключение	19
7. АВАРИЙНЫЕ СИГНАЛЫ И УСТРАНЕНИЕ НЕИСПРАВНОСТЕЙ	20
7.1. Таблица устранения неисправностей	21
8. ПРИНЦИП РАБОТЫ И ДОПОЛНИТЕЛЬНЫЕ ФУНКЦИИ	22
8.1. Принцип работы	22
8.2. Дополнительные функции	21
8.2.1. Автоматический слив конденсата	22
8.2.2. Антивспенивание	22
8.2.3. Автоматический сброс воды из цилиндра при длительном отключении	22
8.2.4. Включение/выключение аварийного сигнала «Выработка ресурса цилиндра»	22
9. ТЕХНИЧЕСКОЕ ОБСЛУЖИВАНИЕ И ЗАПЧАСТИ	23
9.1. Замена цилиндра	23
9.2. Техническое обслуживание прочих гидравлических элементов	24
9.3. Замена электроэлементов	25
9.3.1. Предохранители в дополнительных контурах	25
9.4. Запчасти	25
9.4.1. Стандартные запчасти	25
9.4.2. Запчасти особого назначения	25
10. ТЕХНИЧЕСКИЕ ХАРАКТЕРИСТИКИ	26
10.1. Размеры и вес	26

¹⁾ OEM – original equipment manufacture

ОСТОРОЖНО !



ПЕРЕД УСТАНОВКОЙ ИЛИ РАБОТОЙ С ПРИБОРОМ ВНИМАТЕЛЬНО ПРОЧТИТЕ И СОБЛЮДАЙТЕ ВСЕ ПРАВИЛА И МЕРЫ БЕЗОПАСНОСТИ, ОПИСАННЫЕ В ДАННОМ РУКОВОДСТВЕ И НАПИСАННЫЕ НА ЭТИКЕТКАХ НЕПОСРЕДСТВЕННО НА ПРИБОРЕ.

Для получения пара без избыточного давления в данном увлажнителе применяются электроды, погруженные в воду парового цилиндра (именуемый далее как **цилиндр**). Между электродами проходит электрический ток, и вода, оказывая электрическое сопротивление, нагревается: образуемый пар используется для увлажнения воздуха или технологического процесса с помощью специальных распределителей. Состав используемой воды существенно влияет на процесс испарения, на аппарат должна подаваться неочищенная вода, т.е. **питьевая и недеминерализованная** (см. раздел «**Параметры питательной воды**»); испарившаяся вода автоматически пополняется через питательный клапан. Данный аппарат был специально разработан для непосредственного увлажнения помещений и воздухопроводов через распределительную систему. Все действия по монтажу, эксплуатации и техническому обслуживанию должны выполняться в соответствии с правилами данного руководства и этиками, расположенными на внутренних и внешних сторонах прибора.

Все параметры окружающей среды и напряжение электропитания должны соответствовать указанным значениям. Все иные варианты использования и модификации прибора, не разрешенные производителем, считаются неправильными.

Ответственность за нанесение вреда и материального ущерба в результате неправильного применения прибора ложится исключительно на потребителя.

Будьте осторожны, так как аппарат содержит токопроводящие детали и горячие поверхности.

Все действия по техническому обслуживанию должны выполняться квалифицированным персоналом, прошедшим необходимый инструктаж по технике безопасности и обученным правильному выполнению этих операций.

Для обеспечения доступа к внутренним частям аппарата отключите аппарат от сети питания перед его вскрытием.

При любых обстоятельствах необходимо соблюдать все местные нормы техники безопасности.

Утилизация деталей увлажнителя: увлажнитель изготовлен из металлических и пластмассовых деталей. Все детали подлежат утилизации в соответствии с местными нормами по утилизации отходов.

Гарантийные обязательства на оборудование: в течение 2 лет с даты изготовления, за исключением расходных материалов.

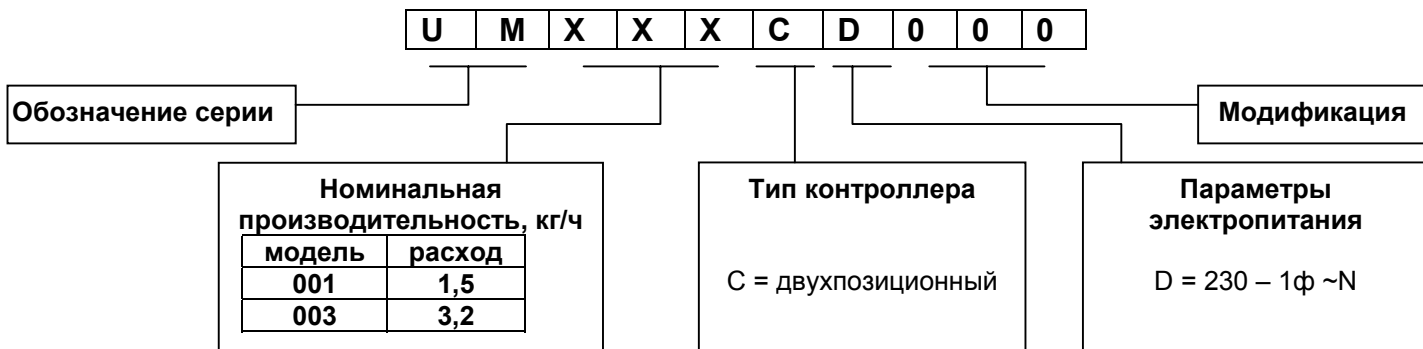
Сертификация: качество и безопасность изделий компании Carel гарантируются разработанной системой качества в

соответствии со стандартом **ISO9001**, а также знаком 

1. МОДЕЛИ И ОПИСАНИЕ ЭЛЕМЕНТОВ

1.1. Модели

Условное обозначение модели увлажнителя состоит из 10 символов:



Пример: маркировка UM003CD000 означает, что это увлажнитель с погруженными электродами (серия UM):

- 003: номинальный расход пара 3,2 кг/ч
- C: двухпозиционный контроллер
- D: напряжение электропитания 230 В~, однофазное

1.2. Описание элементов

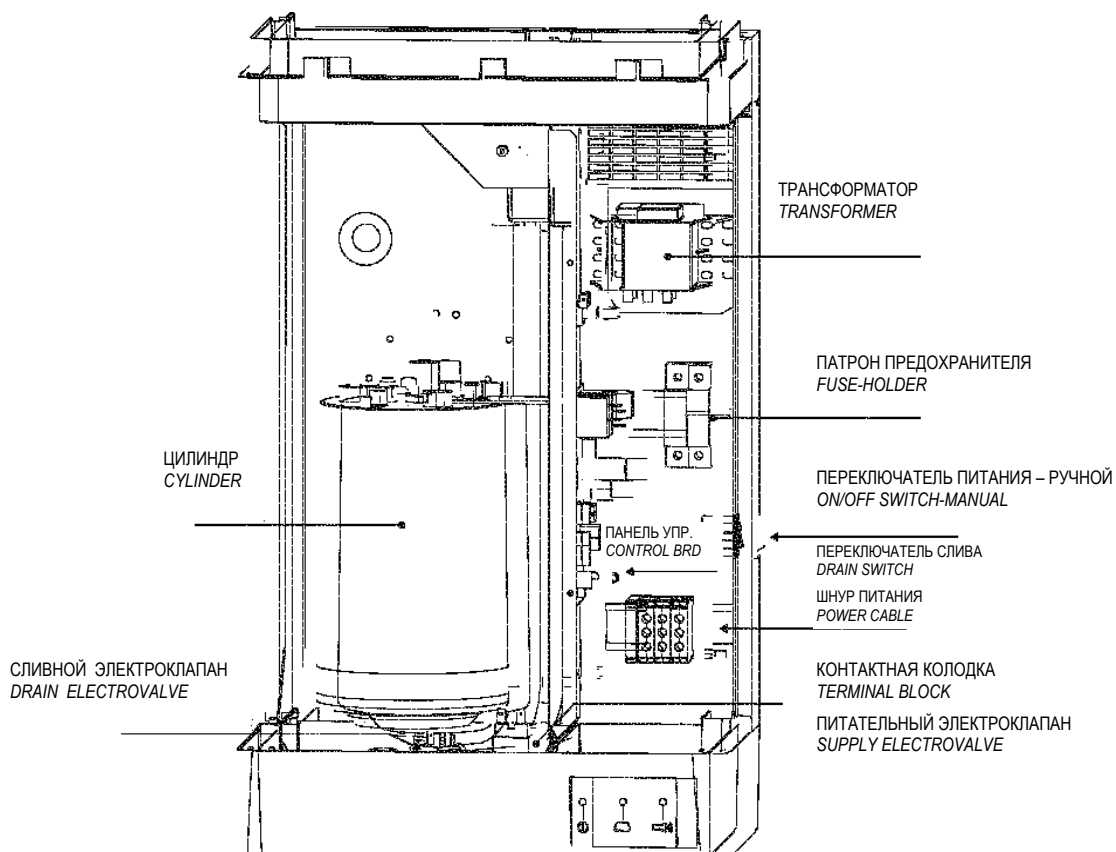


Рис. 1.2.1

Пояснительная таблица к Рис.1.2.2

Табл. 1.2.1

№	Наименование
1	Питательный электроклапан
2	Ограничитель потока
3	Питательная трубка
4	Трубка заливки
5	Перепускная трубка
6	Измеритель электропроводимости
7	Накопительный бак с перепускной системой
8	Электроды верхнего уровня
9	Паровое отверстие
10	Электроды
11	Корпус цилиндра
12	Нижний фильтр
13	Сливной электроклапан

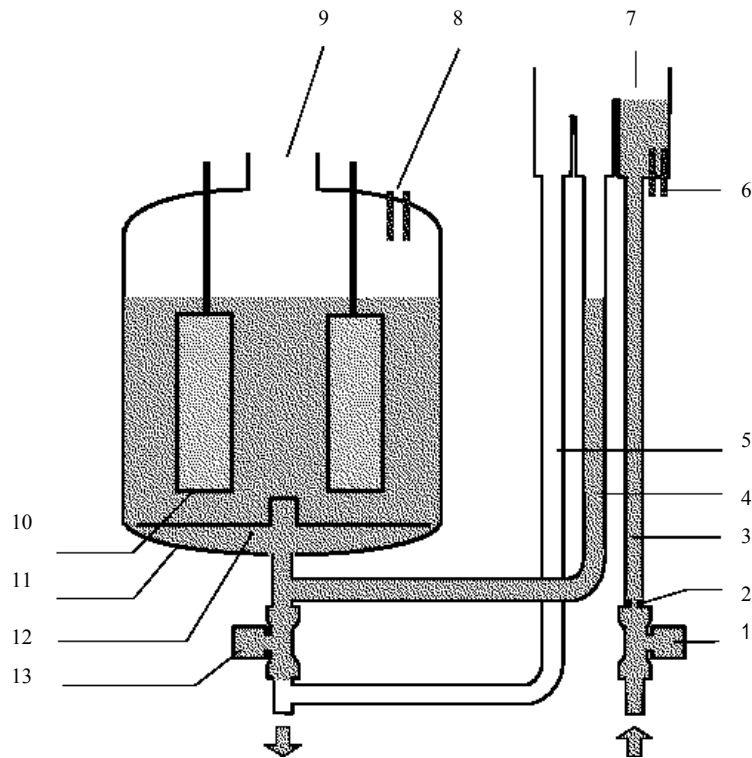


Рис. 1.2.2

2. МОНТАЖ

2.1. Получение и хранение

При получении проверьте увлажнитель на отсутствие повреждений и немедленно сообщите в письменном виде перевозчику о найденных повреждениях, которые могли стать результатом неправильной или небрежной транспортировки. Установите увлажнитель на место монтажа, не снимая упаковки, взяв за горловину в нижней части корпуса. Раскройте коробку, снимите упаковочный материал и выньте увлажнитель, удерживая его постоянно в вертикальном положении; защитная пленка снимается только при монтаже агрегата.

2.2. Размещение

При монтаже выберите наиболее подходящее место для распределения пара, чтобы обеспечить минимальную длину паропровода, или в случае непосредственного увлажнения помещения с помощью вентиляторного распределителя в центре увлажняемого помещения (см. раздел «РАСПРЕДЕЛЕНИЕ ПАРА»). Агрегат предназначен для настенного монтажа, поэтому стена должна выдерживать массу агрегата при нормальных условиях работы (см. раздел «Размеры и вес»).

Металлический корпус увлажнителя во время работы нагревается, и температура задней части аппарата, соприкасающейся со стеной, может превышать 60 °С; убедитесь, что это не приведет к отрицательным последствиям. Проверьте вертикальность установки с помощью отвеса, и обеспечьте требуемые минимальные зазоры для технического обслуживания аппарата.

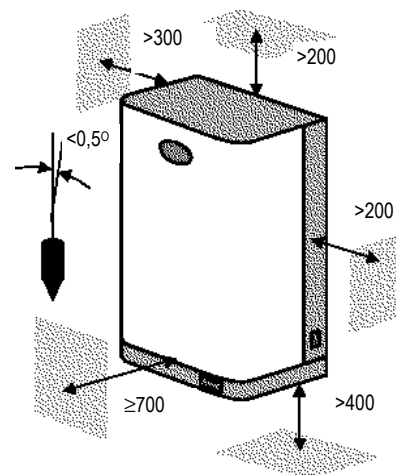


Рис.2.2.1

2.3. Крепление

Увлажнитель крепится к стене с помощью 3 винтов: двух верхних для крепления кронштейна и одного нижнего центрального винта для крепления агрегата по месту. Справочные размеры (в мм) приведены на Рис.2.3.1.

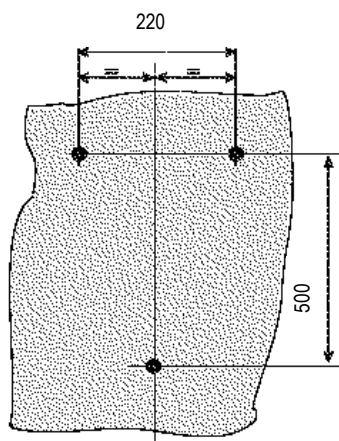


Рис. 2.3.1

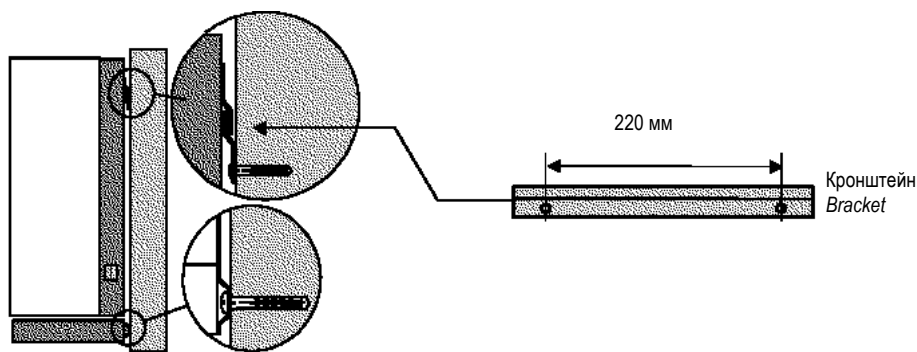


Рис. 2.3.2

Закрепите (Рис.2.3.1) поставляемый вместе с увлажнителем кронштейн на стену, **проверив горизонтальность установки с помощью пузырькового уровня** (см. Рис.2.3.2); при монтаже на кирпичную стену можно воспользоваться прилагаемыми пластмассовыми анкерными болтами (\varnothing 8 мм) и винтами (\varnothing 5 мм x L=50 мм).

Повесьте аппарат на кронштейн за планку, расположенную сверху на задней стороне агрегата.

Прикрепите аппарат к стене через центральное отверстие, расположенное на задней части корпуса (легко доступно снизу).

Для получения информации о весе и размерах см. раздел «Размеры и вес» и Рис. 10.1.1.

2.4. Снятие и установка передней крышки

Руководствуясь Рис.2.4.1, чтобы **снять** переднюю крышку увлажнителя выполните следующие действия:

1. Поверните овальную пластинку с логотипом Carel на 90° для доступа к головке винта;
2. Отвинтите винт с помощью отвертки;
3. Придерживая крышку за бока, приподнимите ее приблизительно на 2 см, чтобы освободить фиксаторы с выступающих краев крышки и основания корпуса;
4. Снимите крышку, потянув ее на себя.

Чтобы **заккрыть** аппарат, выполните следующие действия:

1. Поверните овальную пластинку с логотипом Carel на 90° для доступа к крепежному отверстию;
2. Нацепите крышку на конструкцию слегка придерживая ее в приподнятом состоянии пока, она не зацепится за задние выступы и после этого опустите вниз так, чтобы верхние и нижние фиксаторы вошли в прорези крышки и основания корпуса соответственно; проверьте, чтобы крепежное отверстие под логотипом находилось на оси резьбового отверстия в конструкции;
3. Завинтите винт с помощью отвертки;
4. Закройте (поверните) овальную пластинку с логотипом Carel.

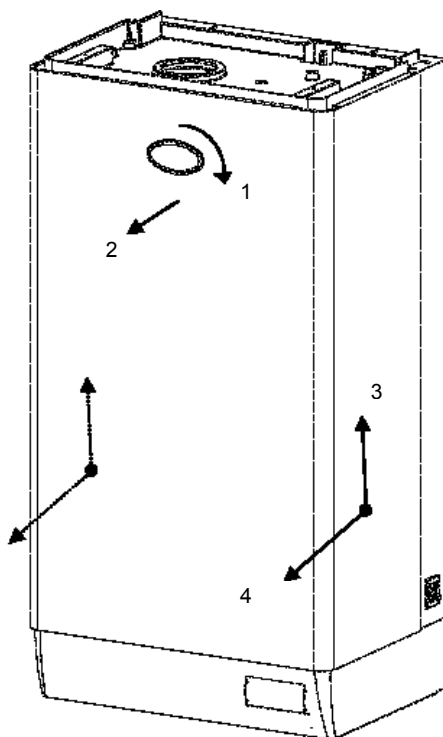


Рис. 2.4.1

3. ГИДРАВЛИЧЕСКИЕ СОЕДИНЕНИЯ

Перед началом монтажных работ убедитесь, что аппарат отсоединен от сети электропитания.

3.1. Параметры питательной воды

Увлажнитель подключается к водопроводной сети со следующими параметрами:

- Давление от 0,1 до 0,8 Па (1-8 бар, 14,5-116,1 фунт/кв.дюйм), температура от 1 до 40 °С, мгновенная скорость потока 0,6 л/мин;
 - Жесткость не более 40 f°¹⁾ (что соответствует 400 промиллям CaCO₃), электропроводимость 125 – 1250 мкС;
 - Отсутствие органических соединений;
- Прочие параметры:

ПРЕДЕЛЬНЫЕ ЗНАЧЕНИЯ НОРМАЛЬНОЙ ПИТАТЕЛЬНОЙ ВОДЫ

Показатель кислотности	pH	-	
Удельная проводимость при 20 °С	σ_R	-	мкС/см
Общее количество растворенных в воде твердых веществ	C_R	-	мг/л
Сухой остаток при 180 °С	R_{180}	-	мг/л
Общая жесткость	ТН	-	мг/л CaCO ₃
Временная жесткость		-	мг/л CaCO ₃
Железо + марганец		-	мг/л Fe + Mn
Хлорид		-	промилль Cl
Диоксид кремния		-	мг/л SiO ₂
Остаточный хлор		-	мг/л Cl ⁻
Сульфат кальция		-	мг/л CaSO ₄

(*) Значения зависят от удельной проводимости, как правило, $C_R \approx 0,65 * \sigma_R$; $R_{180} \approx 0,9 * \sigma_R$

Табл. 3.1.1

Предельные значения	
Мин.	Макс.
7	8,5
300	1250
(*)	(*)
(*)	(*)
=	500
=	300
=	0,2
=	30
=	20
=	0,2
=	100

ПРЕДЕЛЬНЫЕ ЗНАЧЕНИЯ ВОДЫ С НИЗКОЙ ПРОВОДИМОСТЬЮ

Показатель кислотности	pH	-	
Удельная проводимость при 20 °С	σ_R	-	мкС/см
Общее количество растворенных в воде твердых веществ	C_R	-	мг/л
Сухой остаток при 180 °С	R_{180}	-	мг/л
Общая жесткость	ТН	-	мг/л CaCO ₃
Временная жесткость		-	мг/л CaCO ₃
Железо + марганец		-	мг/л Fe + Mn
Хлорид		-	промилль Cl
Диоксид кремния		-	мг/л SiO ₂
Остаточный хлор		-	мг/л Cl ⁻
Сульфат кальция		-	мг/л CaSO ₄

(*) Значения зависят от удельной проводимости, как правило, $C_R \approx 0,65 * \sigma_R$; $R_{180} \approx 0,9 * \sigma_R$

Табл. 3.1.2

Предельные значения	
Мин.	Макс.
7	8,5
125	450
(*)	(*)
(*)	(*)
=	200
=	150
=	0,2
=	20
=	20
=	0,2
=	60

Для монтажа используется соединительный патрубок G3/4

Прим.: Между жесткостью и проводимостью воды не существует взаимосвязи.

ПРЕДУПРЕЖДЕНИЕ: Нельзя обрабатывать воду смягчителями! Это может привести к образованию пены и, в конечном итоге, к сбоям в работе.

Не рекомендуется выполнять следующие действия:

1. Использование родниковой воды, промышленной воды или воды с холодильных контуров, а также потенциально химически или бактериально загрязненной воды;
2. Добавление в воду дезинфицирующих средств или антикоррозийных добавок, так как они являются потенциально вредными веществами.

¹⁾ французский градус, единица измерения жесткости

3.2. Параметры дренажной воды

Вода в пароувлажнителе закипает и превращается в пар, который не содержит каких-либо дополнительных веществ. Таким образом, дренажная вода содержит те же самые вещества, которые растворены в питательной воде, однако в больших количествах в зависимости от их концентрации в питательной воде и режима слива. Дренажная вода **может достигать температуры 100 °С и течь со скоростью 5 л/мин**. Она не токсична, поэтому ее можно сливать в канализационную систему. Внешний диаметр сливного патрубка 40 мм. Помимо стойкости к высоким температурам (мин. 100 °С), дренажная система должна обеспечивать правильный сток воды, для этого рекомендуется прокладывать трубку с наклоном не менее 5°.

3.3. Патрубки трубопроводов

При монтаже увлажнителя необходимо произвести подсоединение трубок подачи и слива воды.

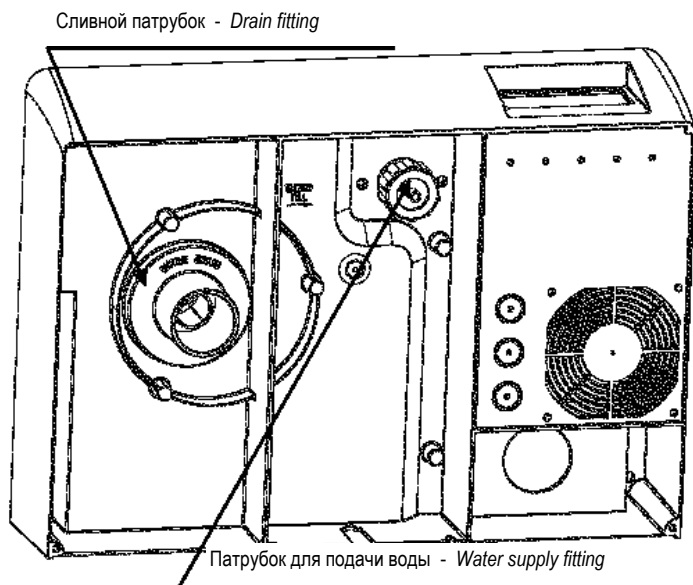


Рис. 3.3.1

Согласно Рис. 3.3.1, на котором показан вид аппарата снизу, подача воды может осуществляться через жесткий или гибкий шланг с минимально рекомендуемым внутренним диаметром 6 мм. Необходимо также вмонтировать запорный кран для возможности отсоединения аппарата при проведении работ по техническому обслуживанию. Для упрощения монтажа рекомендуется использовать фирменный гибкий трубопровод компании Saigel с внутренним диаметром 6 мм и внешним диаметром 8 мм (код 1312350APN) и вращающийся патрубок размером 3/4G прямого типа (код 9995727ACA) либо коленчатого (код 9995728ACA), предоставляемых по запросу. **Необходимо также произвести установку механического фильтра для улавливания твердых примесей.**

Для слива воды рекомендуется использовать кусок резиновой или пластмассовой трубки с внутренним диаметром 36 мм, выдерживающей температуру до 100 °С.

Эта трубка должна крепиться с помощью металлических хомутов:

- Сверху к выпускному отверстию аппарата
- Снизу к жесткому трубопроводу так, чтобы образовывался наклон не менее 5°.

3.4. Схема гидравлических соединений

Сливная трубка должна крепиться к увлажнителю (см. Рис. 3.4.1) с помощью соединительной муфты и двух металлических хомутов, которые не входят в комплект поставки.

ПРЕДУПРЕЖДЕНИЕ: по окончании монтажных работ пропустите воду через питательную трубку в течение приблизительно 30 минут прямо в систему слива минуя увлажнитель. Это предотвратит попадание каких-либо посторонних веществ, которые могут стать причиной вспенивания воды при кипении.

ПРЕДУПРЕЖДЕНИЕ: система слива не должна содержать противодавления и сливной бак должен находиться ниже уровня выпускного патрубка увлажнителя.

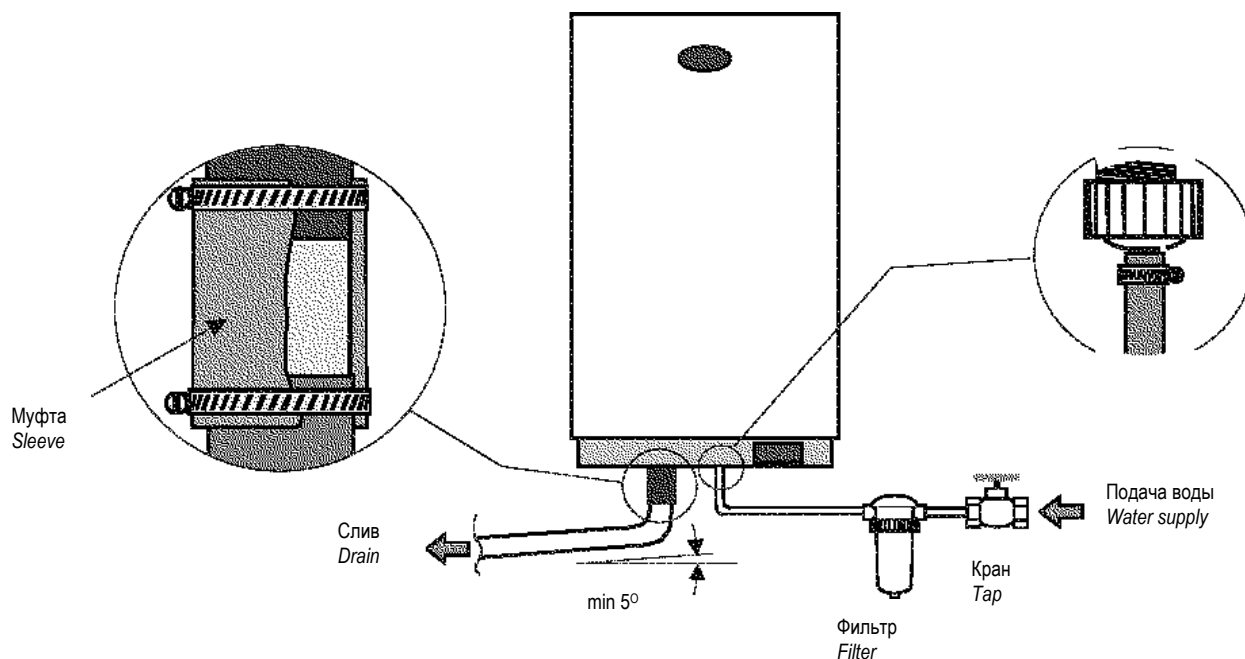


Рис.3.4.1

3.5. Проверки

Под правильностью гидравлических соединений подразумевается следующее:

- Установка запорного крана на линии подачи воды
- Наличие механического фильтра на линии подачи воды
- Давление и температура воды не превышают допустимых значений
- Сливная трубка выдерживает температуру до 100 °С
- Минимальный внутренний диаметр сливной трубки 36 мм
- Минимальный наклон сливной трубки больше или равен 5°
- **Неэлектропроводящая муфта**

4. РАСПРЕДЕЛЕНИЕ ПАРА

Чтобы достичь максимальной эффективности работы увлажнителя, производимый пар должен подаваться в помещение равномерно, не допуская распыления капель и видимой конденсации. Для этих целей используются вентиляторные парораспределители или линейные распределители. Тип парораспределителя выбирается с учетом места, куда должен подаваться пар. При непосредственном распределении пара в окружающий воздух (помещения, склады, и т.д.), необходимо устанавливать вентиляторные пароувлажнители (поставляются опционально) с электровентиляторами.

При распределении пара через воздуховоды или системы кондиционирования воздуха рекомендуется использовать линейные распределители, которые сами регулируют скорость распределения воздуха.

4.1. Непосредственное распределение пара: вентиляторные парораспределители

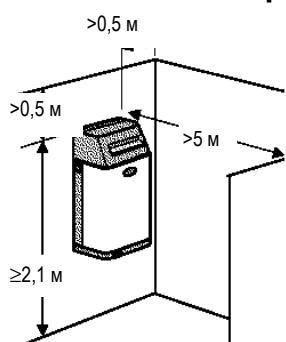


Рис.4.1.1

Вентиляторные парораспределители для непосредственного распределения пара в помещении можно устанавливать прямо на увлажнитель (см. Рис.4.1.1) или отдельно от увлажнителя (см. Рис.4.1.2), используя паропровод и трубку для отвода конденсата. В этом случае устанавливается модель распределителя компании Carel **VSDU0A0000**. На рисунке показаны минимальные рекомендуемые расстояния для предотвращения прямого контакта потока увлажненного воздуха с людьми, светом, электроприборами, фальш-потолками и холодными поверхностями, при которых происходит полное поглощение пара воздухом.

По электрическим соединениям см. раздел «**Электрические соединения**».

За дополнительными сведениями по сборке и эксплуатации вентиляторных парораспределителей обратитесь к специальному руководству.

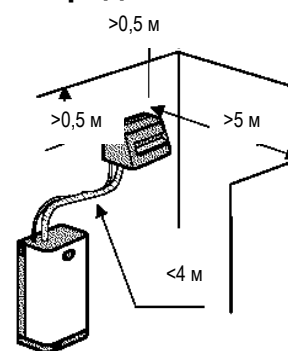


Рис.4.1.2

4.2. Распределение пара в холодильных камерах

Увлажнение воздуха в холодильных камерах с помощью вентиляторных пароувлажнителей возможно только при гарантии соблюдения условий эксплуатации. Рабочая температура в камере должна быть в пределах от $-10\text{ }^{\circ}\text{C}$ до $+20\text{ }^{\circ}\text{C}$, а относительная влажность не должна превышать 80%.

Если указанные ограничения соблюсти не возможно, то для распределения пара в холодильной камере рекомендуется использование линейных распределителей.

В обоих случаях, во избежание конденсации влаги, недопустимо соприкосновение пара с потоками холодного воздуха, поступающих от холодильной машины камеры.

4.3. Распределение пара в воздуховодах – линейные и форсуночные распределители (ОЕМ)

Пароувлажнители можно устанавливать в системах малых воздуховодов со статическим давлением не более 500 Па.

Для распределения пара в воздуховодах необходимо подобрать правильный типоразмер распределителя пара с учетом мощности увлажнителя и сечения воздуховода. В этих целях, компания Carel предоставляет два модельных ряда линейных распределителей: один из алюминия с пластмассовыми наконечниками (тип E) и второй высококачественный ряд полностью из нержавеющей стали AISI 304 с двойной камерой (тип L).

На Рис. 4.3.1 и 4.3.2 представлены размеры распределителей Carel, а в таблице 4.3.1 указаны максимально допустимые длины распределителей.

Табл. 4.3.1

Модель распределителя	Максимальная длина, мм
SDP03S (нерж.сталь)	250
SDP04S (нерж.сталь)	350
SDP06S (нерж.сталь)	550
SDP08S (нерж.сталь)	750
SDP30E (алюминий)	300
SDP45E (алюминий)	450
SDP65E (алюминий)	650
OEM12	
OEM22	

Модель SDP**E – распределители из алюминия и пластика

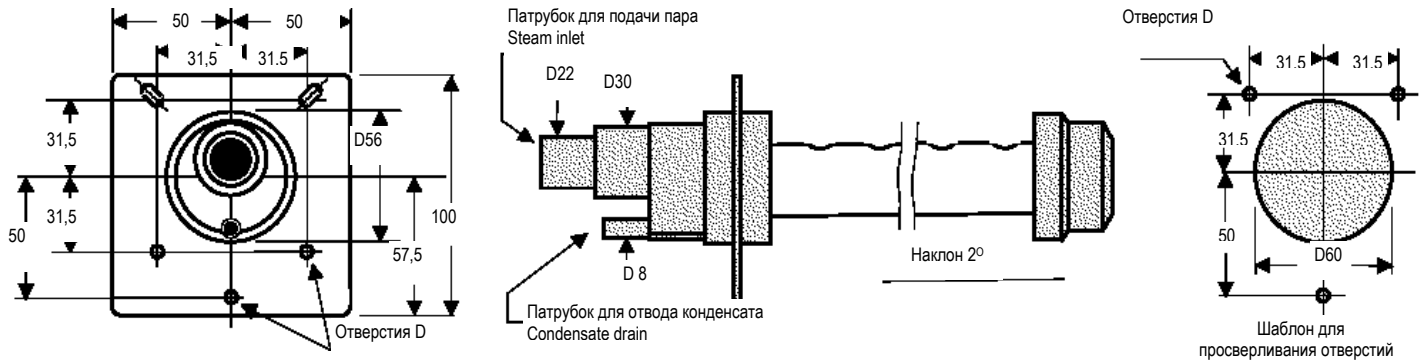


Рис. 4.3.1

Модель SDP**S – распределители из нержавеющей стали

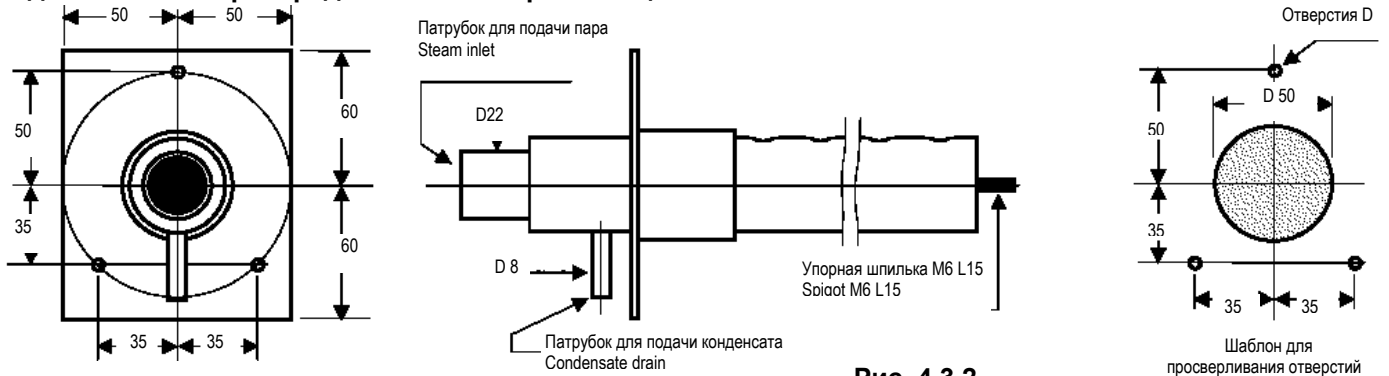


Рис. 4.3.2

Линейные распределители монтируются следующим образом (см. Рис. 4.3.3):

- Высверлить отверстия в стене воздуховода по шаблону, указанному на Рис. 4.3.1 или 4.3.2;
- Вставить воздухопровод так, чтобы паровые отверстия смотрели вверх;
- Закрепить фланец распределителя с помощью 3 винтов.

Для обеспечения отвода конденсата через сливной патрубок (см. раздел «Монтаж трубки отвода конденсата») установите распределитель под небольшим наклоном (не менее 2° - 3°) так, чтобы впускной патрубок располагался ближе, чем закрытый конец, который поэтому должен быть соответствующим образом закреплен.

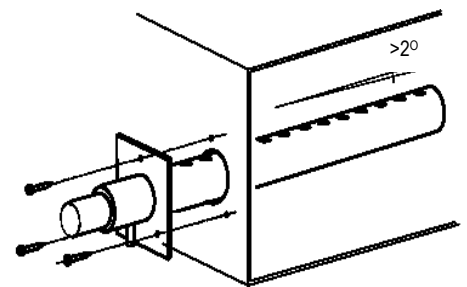
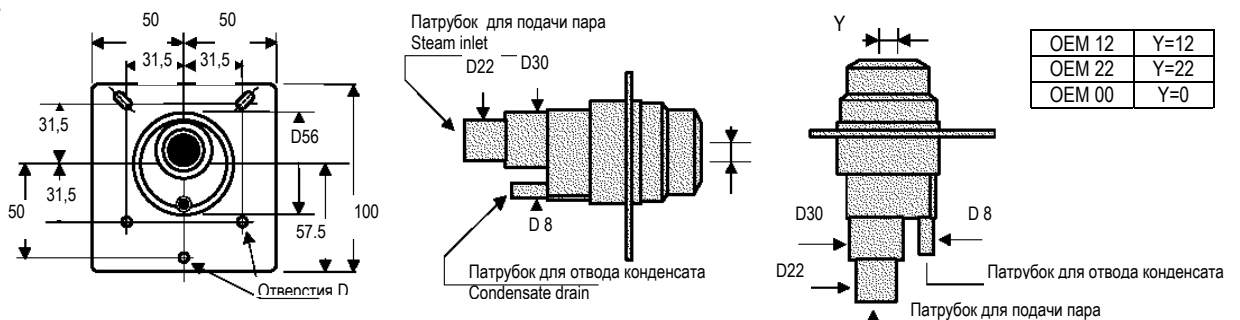


Рис. 4.3.3

4.4. Форсуночный парораспределитель (ОЕМ)

В отдельных областях применения (напр., в Турецких банях, технологическом оборудовании) используются пластмассовые форсуночные распределители (ОЕМ) с отверстием (от 12 до 22 мм) или без него, которое делается пользователем в соответствии со своими нуждами (Рис. 4.4.1).

Распределитель OEM можно устанавливать горизонтально или вертикально так, чтобы отверстие смотрело вверх, используя опору с теми же отверстиями, что и указаны на шаблоне для линейного распределителя из алюминия.



ВНИМАНИЕ: при использовании паропровода с внутренним диаметром 30 мм, снимите патрубок для подачи пара диаметром 22 мм

Рис. 4.4.1

4.5. Размещение линейных распределителей в воздуховодах

С учетом размеров воздуховода распределители должны иметь максимально возможную длину и устанавливаться вдали от изгибов, отводов, переходников сечения труб, решеток, фильтров и вентиляторов. Минимальные рекомендуемые расстояния между парораспределителем и ближайшим препятствием составляет 1-1,5 м с учетом условий эксплуатации. Расстояние, в частности, зависит от:

- Увеличения скорости потока воздуха в канале;
- Увеличения относительной влажности воздуха до и после процесса увлажнения;
- Уменьшения турбулентности.

Соблюдайте расстояния между распределителем и стенами воздуховода и/или между двумя распределителями, как указано на рисунке (расстояния в мм).

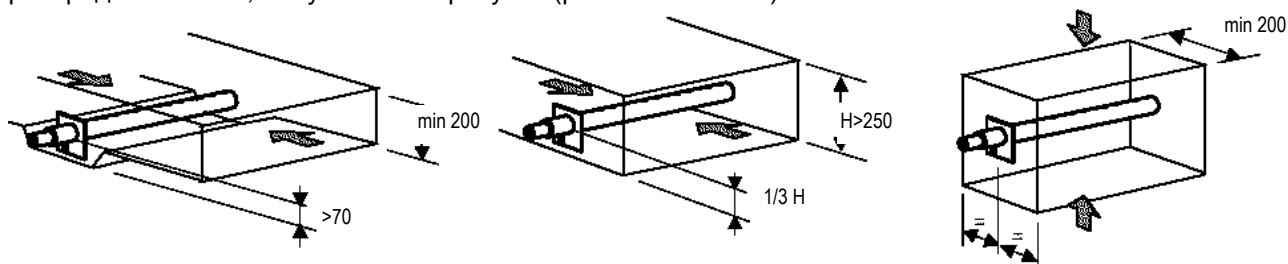


Рис.4.5.1

4.6. Монтаж паропровода

Увлажнитель должен подсоединяться к распределителю с помощью специально предназначенных гибких трубок, которые поставляются компанией Carel. Использование иных трубок может стать причиной образования трещин и, как следствие, утечек пара.

Паропровод должен компоноваться таким образом, чтобы избежать скопления конденсата, которое может вызвать клокотание в трубопроводе и потерю эффективности работы увлажнителя; При прокладке трубопровода следует использовать принцип самотека, чтобы сконденсированный пар стекал обратно в цилиндр или распределитель.

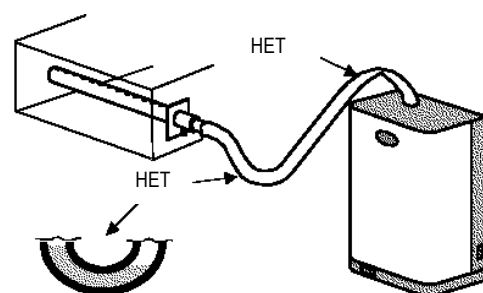


Рис. 4.6.1

Не допускайте образования карманов или ловушек скопления конденсата. Необходимо также избегать слишком резких перегибов или скручивания трубки для предотвращения ее закупоривания (см. Рис. 4.6.1). Перед началом эксплуатации необходимо снять защитную упаковочную пленку для осуществления правильного теплообмена. С помощью винтовых зажимов плотно закрепите конец трубки к патрубкам увлажнителя и парораспределителя.

С учетом расположения парораспределителя, прокладка паропровода может осуществляться двумя способами:

1. Подъем вертикально вверх на высоту не менее 300 мм, далее сгиб с радиусом не менее 300 мм и постепенный наклон вниз не менее 5° (см. Рис. 4.6.2);
2. Для короткой прокладки (менее 2 м) сгиб радиусом не менее 300 мм, далее подъем вверх под углом не менее 20° (см. Рис. 4.6.3).

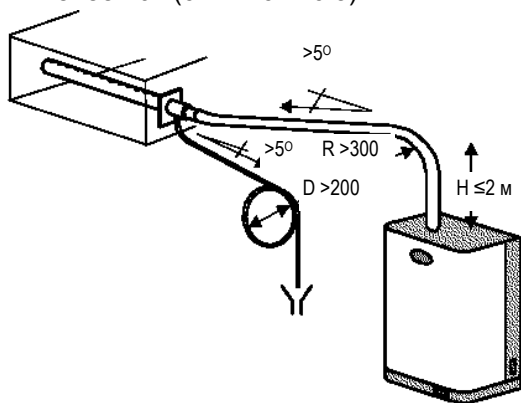


Рис. 4.6.2

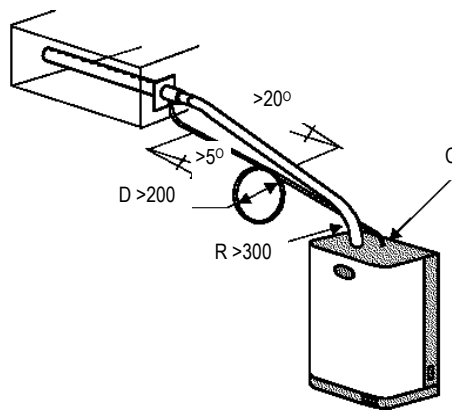


Рис. 4.6.3

ПРЕДУПРЕЖДЕНИЕ: Длина паропровода должна быть менее 4 м.

4.7. Монтаж трубки для отвода конденсата

Из-за повторной конденсации производимого пара, внутри паропровода и распределителя образуется конденсат, который необходимо удалить для предотвращения клокотания и снижения эффективности работы. Конденсат стекает по принципу самотека под действием силы тяжести через пригодную для этих целей гибкую трубку. Использование непригодной трубки может стать причиной образования трещин и как следствие утечки пара.

Во избежание выхода несконденсированного пара из трубки для отвода конденсата, необходимо организовать дренажную ловушку путем создания петли в сливной трубке.

Конец трубки для отвода конденсата должен подсоединяться к ближайшей сливной трубке с минимальным наклоном 5° для обеспечения правильного нисходящего потока (см. Рис. 4.6.2).

Если позволяет расстояние до распределителя, трубку можно подсоединить к патрубку С (входит в комплект поставки), который привинчивается сверху увлажнителя для слива конденсата обратно в паровой цилиндр (см. Рис.4.6.3).

ВНИМАНИЕ: для правильной работы агрегата, дренажная ловушка должна быть наполнена водой до начала работы увлажнителя.

4.8. Проверки

Под правильностью монтажа паропровода подразумевается следующее:

- Выбор размещения паропровода выполнен в соответствии с требованиями данной главы, паропроводы направлены вверх, а распределитель имеет угол наклона не менее 2° ;
- Концы трубок закреплены на патрубках с помощью металлических хомутов на крепежных винтах;
- Радиус сгиба трубок достаточен (радиус > 300 мм) для того, чтобы не стать причиной загиба или закупоривания;
- В паропроводе отсутствуют карманы и ловушки для образования конденсата;
- Прокладка трубок для подачи пара и отвода конденсата выполнена в соответствии с требованиями данной главы;
- Длина паропровода не более 4 м;
- Наклон паропровода достаточен для обеспечения правильного стекания конденсата ($>20^{\circ}$ для верхней части, и $>5^{\circ}$ для нижней части).
- Наклон трубки для отвода конденсата на всем протяжении составляет не менее 5° ;
- Конденсатная трубка всегда располагается ниже и имеет дренажную ловушку (наполненную водой перед началом работы аппарат) во избежание выпуска пара.

5. ЭЛЕКТРИЧЕСКИЕ СОЕДИНЕНИЯ

Перед проведением работ по электрическому монтажу убедитесь, что агрегат отключен от сети электропитания.

Убедитесь, что напряжение сети электропитания соответствует значению, указанному на шильде платы управления.

Просуньте шнур питания и провод заземления в корпус электрической панели через специальное отверстие и подсоедините концы к клеммам (см. Рис.1.2.1).

Специалист по установке обязан защитить линию питания от короткого замыкания с помощью с помощью размыкателя и предохранителей. В табл. 5.1.1 перечислены рекомендуемые значения сечения шнура электропитания и номинала предохранителей; указанные значения носят только рекомендательный характер и в случае несоответствия с местными нормами, должны соблюдаться последние.

ВНИМАНИЕ: СЛАБОТОЧНЫЕ ПРОВОДА, ИДУЩИЕ ОТ ДАТЧИКОВ, ДОЛЖНЫ РАСПОЛАГАТЬСЯ КАК МОЖНО ДАЛЬШЕ ОТ ШНУРА СЕТЕВОГО ПИТАНИЯ ВО ИЗБЕЖАНИЕ ИНДУКЦИОННЫХ ПОМЕХ.

5.1. Напряжение электропитания

В табл. 5.1.1 приведены номинальные значения электрических параметров с учетом напряжения источника электропитания.

Табл. 5.1.1

Источник питания		Номинальные значения электрических параметров					
Модель	Напряжение ⁽¹⁾ , (В – тип)	Ток ⁽²⁾ , А	Мощность ⁽²⁾ , кВт	Производительность ^(2;4) , кг/ч	Сечение провода ⁽³⁾ , мм ²	Предохранители ⁽³⁾ , А/ тип	Схема соединений, Рис.
001	230 – 1 ~N	4,9	1,12	1,5	2,5	16 / быстродейств.	5.4.1
003	230 – 1 ~N	10,4	2,40	3,2	2,5	16 / быстродейств.	

⁽¹⁾ Допустимое отклонение номинального напряжения электропитания: -15% ... +10%

⁽²⁾ Отклонение номинальных значений: +5%, -10% (EN 60335-1)

⁽³⁾ Рекомендуемые значения; относятся к проводам с изоляцией из ПВХ или резины длиной до 20 м; всегда соблюдайте действующие стандарты

⁽⁴⁾ Мгновенное значение паропроизводительности: среднее значение паропроизводительности может зависеть от внешних факторов, например: температуры окружающей среды, состава воды, системы распределения пара.

5.2. Главная панель управления

Дополнительные внешние подключения к панели управления выполняются с помощью проводов, которые протаскиваются через небольшое отверстие, расположенное в основании увлажнителя, до контактной колодки с винтовым креплением, расположенной на главной плате управления, как показано на Рис. 5.2.1. Внутри увлажнителя провода можно крепить с помощью кабельных зажимов.

В нижеприведенной таблице указаны клеммы и соответствующие им соединения (функции и электрические параметры).

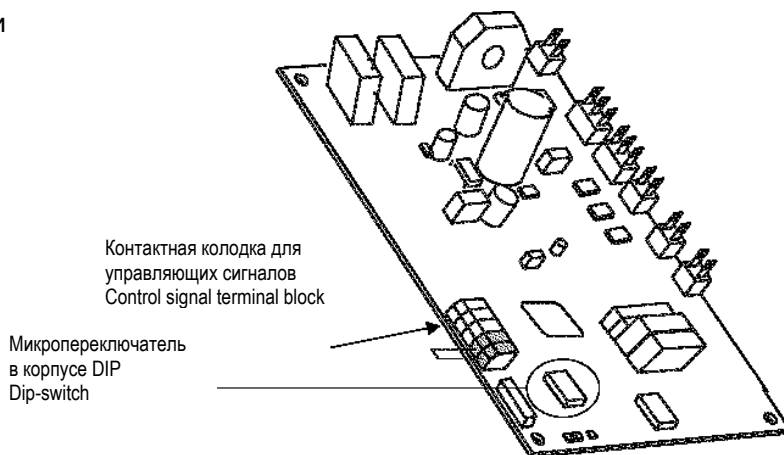


Рис.5.2.1

Табл. 5.2.1

клемма	функция	Электрические параметры
+VR	Входной сигнал с гигростата	Устанавливает внешний нормально разомкнутый контакт; $R_{max}=50 \text{ Ом}; V_{max}=10 \text{ В--}; I_{max}=1 \text{ мА--}$
SET		
AB	Дистанционный разрешающий вход	Устанавливает внешний нормально разомкнутый контакт; $R_{max}=50 \text{ Ом}; V_{max}=24 \text{ В--}; I_{max}=10 \text{ мА--}$
AB		

5.3. Дополнительные подключения

Управление увлажнителем осуществляется с помощью механического гигростата Н или через «сухой» контакт CR (без напряжения), либо через комбинацию обоих.

На Рис.5.3.2 представлены схемы подключения на контактной колодке в случае:

- управление через простой разрешающий контакт;
- управление через внешний механический гигростат;
- комбинация обоих вариантов управления.

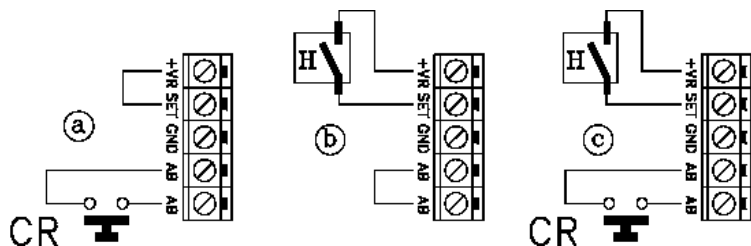


Рис. 5.3.2

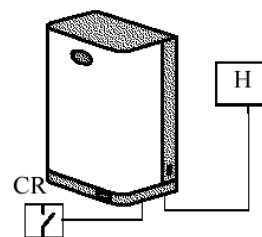


Рис. 5.3.1

5.4. Схема соединений

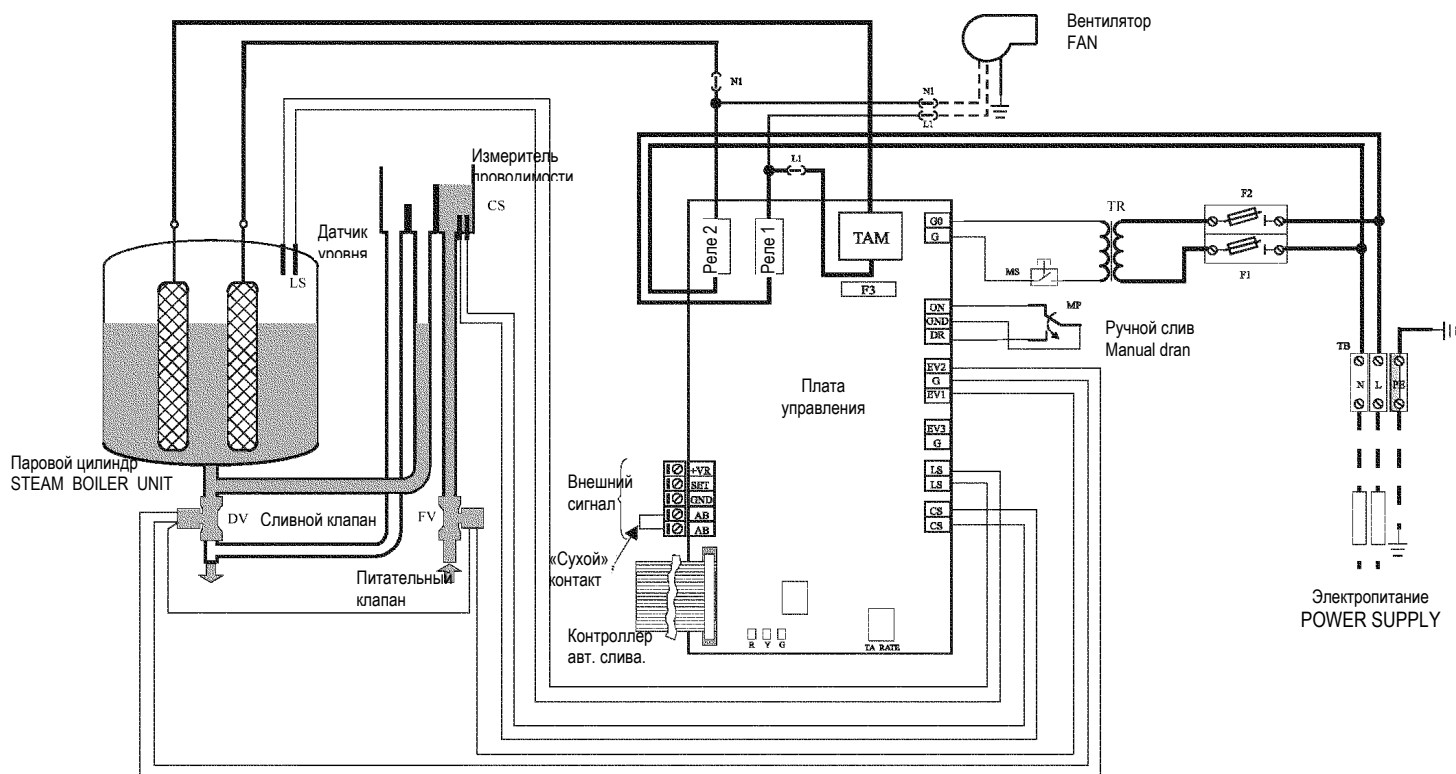


Рис. 5.4.1

5.5. Проверки

Под правильностью монтажа электрических соединений подразумевается следующее:

- Номинальное напряжение прибора соответствует номинальному напряжению источника электропитания;
- Установленные предохранители по номиналу соответствуют напряжению сети электропитания;
- Установлен сетевой выключатель для отключения питания увлажнителя при необходимости;
- Электрические соединения выполнены в соответствии со схемой;
- Шнур питания закреплен в специально предназначенном отверстии;
- Клеммы АВ-АВ соединены перемычкой или к ним подключен разрешающий контакт.

6. ЗАПУСК И ОТКЛЮЧЕНИЕ

ПРЕДУПРЕЖДЕНИЕ:

1. перед запуском проверьте исправное состояние увлажнителя: отсутствие протечек воды и сухость электрических элементов;
2. не включайте питание, если аппарат поврежден или на него попала влага!

После выполнения монтажных работ промойте питательную трубку в течение 30 минут путем подачи водопроводной воды с прямым сливом минуя увлажнитель; чтобы смыть любые остатки накипи и прочих посторонних веществ, которые могут стать причиной образования пены при кипении воды.

6.1. Предварительные проверки

Перед запуском увлажнителя необходимо проверить следующее:

- Все гидравлические, электрические и парораспределяющие соединения выполнены в соответствии с требованиями, указанными в данном руководстве;
- Открыт запорный водопроводный кран, ведущий к увлажнителю;
- Установлены и находятся в исправном состоянии предохранители на линии электропитания;
- Пара клемм АВ замкнута переключателем или подсоединена к двухпозиционному дистанционному контакту, который находится в замкнутом состоянии;
- Трубка на линии пара не закупорена;
- При увлажнении через воздуховоды работа увлажнителя подчинена работе вентилятора (вместо последовательного подключения через дистанционный двухпозиционный контакт);
- Установлена трубка для отвода конденсата из распределителя прямо к системе слива;
- Нормально разомкнутый контакт, идущий к гигростату (в случае подсоединения) замкнут.

6.2. Первичный запуск

При запуске аппарата с ненаполненным цилиндром потребуется достаточно много времени (которое зависит от электропроводимости питательной воды и может занять несколько часов), прежде чем будет достигнута номинальная производительность. В сущности, для достижения величины тока, достаточной для выхода на номинальную мощность, минерализация и, следовательно, электропроводимость воды должны быть требуемого уровня, который достигается за несколько рабочих циклов испарения и наполнения воды. Очевидно, что этот процесс будет короче, если при запуске аппарата в цилиндре содержится вода с достаточно высоким уровнем электропроводимости.

6.2.1. Запуск аппарата

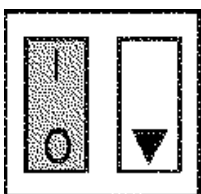


Рис. 6.2.1.1

На Рис. 6.2.1.1 показаны электрические переключатели, расположенные внизу справа на аппарате: переключатель "I-O" – для запуска, кнопка со стрелкой ▼ - для слива.

После замыкания выключателя на линии электропитания увлажнителя, включите аппарат, поставив тумблер в положение I (см. Рис. 6.2.1.2).

Таким образом, инициируется фаза запуска, которая состоит из начальной фазы и последующей фактической фазы работы.

Фаза запуска сопровождается высвечиванием индикации на панели управления, как описано в разделе «Назначение индикаторов на передней панели».

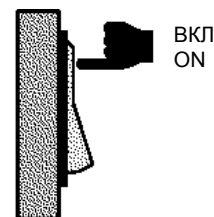


Рис. 6.2.1.2

6.2.2. Значение индикаторов на передней панели

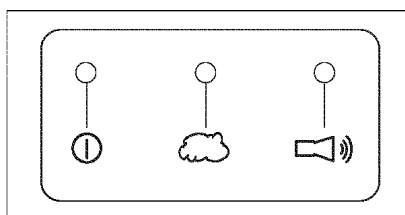


Рис. 6.2.2.1

Табл. 6.2.2.1

Индикатор	Положение (Рис. 6.2.2.1)	Значение
Зеленый	Левый	Питание включено
Желтый	Центральный	Процесс парообразования
Красный	Правый	Аварийные состояния отображаются в виде мигания индикатора. Более подробно см. табл. 7.1.

6.2.3. Последовательность включения индикаторов при запуске

Зеленый индикатор горит на протяжении всего периода включения аппарата независимо от состояния работы увлажнителя.

Последовательность включения индикаторов будет следующей:

1. Подключение питания: желтый и красный индикаторы не включаются в течение 1 секунды;
 2. Фаза инициализации: желтый и красный индикаторы загораются несколько раз, чтобы указать версию сконфигурированной на плате программы (это происходит всякий раз при запуске аппарата);
 - а) Первым загорается желтый индикатор – количество миганий соответствует цифре в разряде десятков (0=нет миганий)
 - б) Затем загорается красный индикатор - количество миганий соответствует цифре в разряде единиц (0=нет миганий);
- Например:** версия 1.1 – 1 мигание желтого индикатора, затем 1 мигание красного индикатора;
- с) После выполнения этой последовательности включения индикаторов, они отключаются на 3 секунды, и далее начинается нормальный режим работы индикаторов.
3. Режим работы: увлажнитель начинает свою работу; включение желтого индикатора означает, что идет процесс парообразования, производительность которого определяется по следующей таблице:

Табл. 6.2.3.1

Желтый индикатор	Производительность
Выкл.	0 %
1 мигание	1 – 19 %
2 мигания	20-29 %
3 мигания	30-39 %
...	...
9 миганий	90-99 %
Постоянно вкл.	100 %

Прим. Переходная производительность обозначается короткими миганиями - двойное включение/выключение в течение 1 секунды; каждая серия миганий идет непрерывно, а в перерыве между двумя сериями желтый индикатор не горит в течение 3 секунд.

6.2.4. Обозначение аварийного состояния

При аварийном состоянии загорается красный индикатор. Сигнал состоит из последовательности миганий с паузами. См. раздел «**Аварийные сигналы и устранение неисправностей**».

6.3. Регулирование влажности в помещении

Уровень влажности можно контролировать с помощью двухпозиционного регулятора (гигростата). Данное устройство предназначено для измерения уровня влажности в помещении, сравнения этого уровня с заданным значением и запросом на запуск производства пара путем замыкания электрического контакта, как описано в разделе «**Дополнительные подключения**».

По достижении заданного уровня влажности, гигростат автоматически отключит производство пара.

6.4. Отключение

Для сезонного отключения или на период технического обслуживания электрических и/или гидравлических частей, увлажнитель необходимо перевести в нерабочий режим.

ВНИМАНИЕ! НЕ ЗАБУДЬТЕ СЛИТЬ ВОДУ ИЗ ЦИЛИНДРА ПЕРЕД ДЛИТЕЛЬНЫМ ОТКЛЮЧЕНИЕМ АППАРАТА ВО ИЗБЕЖАНИЕ КОРРОЗИИ ЭЛЕКТРОДОВ.

Выполните следующие действия:

- Разомкните контакт тумблера расположенного в нижней правой части прибора, установив его в положение 0 (см. Рис. 6.2.1.2 и 6.4.1) и убедитесь, что погас зеленый индикатор;
- Разомкните контакт рубильника на линии электропитания увлажнителя;
- Перекройте запорный кран подачи воды.

Если при отключении аппарата **необходимо слить воду из цилиндра**, перед отключением питания нажмите кнопку слива (см. Рис. 6.2.1.1), чтобы открыть сливной электроклапан, и удерживайте кнопку пока вода полностью не сольется. Если сливной клапан не сработает, цилиндр можно опорожнить вручную, вынув его из коллекторного соединения и медленно слив воду в поддон.

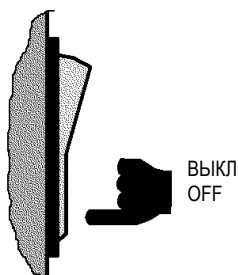


Рис. 6.4.1

7. АВАРИЙНЫЕ СИГНАЛЫ И УСТРАНЕНИЕ НЕИСПРАВНОСТЕЙ

Признаком неисправного состояния служит серия миганий красного аварийного индикатора.

При возникновении нескольких неисправностей происходит их последовательное отображение.

Даже если аппарат находится в нерабочем состоянии, мигание аварийного индикатора продолжается и работа аппарата невозможна до устранения неисправности. Если увлажнитель выключить и затем снова включить, и при этом не загорится аварийный сигнал, то запрет на работу аппарата отменяется.

Сброс активного аварийного состояния невозможен даже путем перезапуска аппарата.

В ниже приведенной таблице перечислены типы аварийных сигналов, причины, условия и возможные способы устранения неисправностей.

Режим мигания:

- Медленный: включение на 1 сек, выключение на 1 сек;
- Быстрый: 2 включения/выключения в секунду; сигнал поступает непрерывно с трехсекундной паузой между двумя сигналами.

Табл. 7.1

Красный индикатор	Причина	Способ устранения	Действие
2 быстрых мигания	Превышение максимального тока в электродах; неисправность электродов или слишком высокая электропроводимость воды (особенно при перезапуске после небольшой паузы)	Слить часть воды и перезапустить	Полное отключение
3 быстрых мигания	Отсутствие электропитания; при включенном аппарате не происходит процесс образования пара	После отключения аппарата от сети проверьте состояние цилиндра и электрических соединений	Полное отключение
2 медленных мигания	Окончание срока службы цилиндра	Выключите аппарат и произведите замену цилиндра	Только сигнал предупреждения
3 медленных мигания	Нет воды	Проверьте, нет ли пробок или загибов в питательной трубке или во внутренней трубопроводной системе, а также достаточный уровень давления (0,1-0,8 МПа, 1-8 бар, 14,5-116,1 фунта/кв.дюйм); Проверьте работу питательного электроклапана; Проверьте, чтобы на паровом отверстии не было избыточного противодавления, предотвращающее самотек воды в цилиндр за счет силы тяготения; Проверьте, не закупорился ли паропровод и нет ли скопления конденсата	Полное отключение
4 медленных мигания	Резкое снижение паропроизводительности	Закончился ресурс цилиндра или обильное пенообразование воды	Полное отключение
5 медленных миганий	Неисправность системы слива	Проверьте дренажный контур и исправность работы сливного электроклапана	Полное отключение
6 медленных мигания или 4 быстрых мигания	Сбой внутренней памяти	Выключите увлажнитель и через 10 секунд включите снова: если аварийный сигнал не исчезнет, обратитесь в сервис-центр компании Carel.	Полное отключение
9 медленных миганий	Переполнение цилиндра при выключенном состоянии увлажнителя	Отключите аппарат и проверьте, не протекает ли питательный электроклапан и не стекает ли конденсат в цилиндр из парораспределителя	Полное отключение

7.1. Таблица устранения неисправностей

Табл. 7.1.1

Проблема	Причина	Устранение неисправности
Увлажнитель не включается	<ol style="list-style-type: none"> 1. Нет электропитания; 2. Выключатель увлажнителя находится в положении 0 (выкл.); 3. Соединительные контакты контроллера плохо вставлены 4. Перегорели плавкие предохранители 5. Неисправен трансформатор 	<ol style="list-style-type: none"> 1. Проверьте устройства защиты до подачи электропитания на увлажнитель и наличие электропитания в сети 2. Установите переключатель на панели в положение "I" 3. Проверьте плотность контактов 4. Проверьте состояние предохранителей F1/F2/F3 5. Убедитесь, что напряжение на вторичной обмотке трансформатора составляет 24 В~
Увлажнитель не запускается	<ol style="list-style-type: none"> 1. Разомкнут двухпозиционный внешний контакт (клеммы АВ-АВ) 2. Неправильное подключение увлажнителя 3. Неисправность увлажнителя (контакт +VR/SET остается разомкнутым) 	<ol style="list-style-type: none"> 1. Замкните двухпозиционный контакт (клеммы АВ-АВ) 2. Проверьте внешние соединения 3. Замените увлажнитель
Непрерывная подача воды в увлажнитель без образования пара	<ol style="list-style-type: none"> 1. Слишком высокое противодавление на паровом выпускном отверстии 2. Засорился фильтр на входе цилиндра 3. Образование известковых отложений в накопительном баке 4. Неисправность сливного электроклапана 	<ol style="list-style-type: none"> 1. Убедитесь, что паропровод не имеет перегибов и сужений 2. Прочистите фильтр 3. Почистите накопительный бак 4. Убедитесь, что на сливной клапан подается напряжение 24 В~ и/или замените сливной электроклапан
Сработал термоманитный защитный выключатель	Термоманитный выключатель рассчитан на слишком малую силу тока	Убедитесь в том, что термовыключатель рассчитан на силу тока, превышающую номинальное значение тока увлажнителя, как минимум в 1,5 раза
В воздуховоде при работе увлажнителя скапливается влага	<ol style="list-style-type: none"> 1. Неправильно установлен распределитель 2. Слишком большой паровлажнитель 3. Увлажнитель работает при выключенном вентиляторе воздуховода 	<ol style="list-style-type: none"> 1. Проверьте правильность установки парораспределителя 2. Смените модель увлажнителя 3. Проверьте внешние соединения (реле расхода или дифференциальное реле давления), чтобы управление увлажнителя шло от системы вентиляции (клеммы АВ-АВ)
На полу под увлажнителем скапливается влага	<ol style="list-style-type: none"> 1. Засорилась система слива увлажнителя 2. В питательном контуре происходит утечка воды 3. Трубка слива конденсата не отводит воду обратно в накопительный бак 4. Паропровод неправильно прикреплен к цилиндру 	<ol style="list-style-type: none"> 1. Почисть сливное отверстие в внизу цилиндра 2. Проверить всю гидравлическую линию 3. Проверить правильность расположения трубки для отвода конденсата в накопительный бак 4. Убедитесь, что в надежности крепления хомутов на паропроводе

8. ПРИНЦИП РАБОТЫ И ДОПОЛНИТЕЛЬНЫЕ ФУНКЦИИ

8.1. Принцип работы

В электродных увлажнителях производство пара осуществляется в паровом цилиндре, вода в котором нагревается и затем поддерживается на уровне температуры кипения. Количество испаряемой воды автоматически пополняется водой из водопровода. Тепло, необходимое для закипания воды, выделяется при прохождении электрического тока между двумя электродами, погруженными в воду цилиндра.

Сила тока при запуске в основном зависит от состава водопроводной воды, однако, со временем содержание минеральных солей в воде увеличивается (испаряющаяся вода не содержит солей). Благодаря этому, достигается требуемый уровень тока для выхода на оптимальный объем производства пара.

При нормальном режиме работы требуемый уровень производительности автоматически достигается с помощью системы регулирования уровня воды в паровом цилиндре. Что, в частности, отражается на более высокой или более низкой величине тока.

Приносимые с водой соли частично откладываются в виде известкового налета внутри парового цилиндра, способствуя постепенному изнашиванию парового цилиндра, и частично остаются в растворенном состоянии в воде. Во избежание избыточного накопления солей, часть воды периодически автоматически сливается и замещается свежей водой.

8.2. Дополнительные функции

8.2.1. Автоматическая система слива

Автоматический слив регулируется специальным контроллером: часть воды, содержащаяся в цилиндре, автоматически сливается и заменяется свежей водой для предотвращения избыточной концентрации солей в процессе испарения.

Сливной электроклапан открывается на определенный промежуток времени каждый раз, когда внутренняя проводимость превышает максимально допустимого уровня; данное положение также можно легко отследить по скорости испарения.

При автоматическом сливе электроды отключаются от электропитания, чтобы через сливаемую воду не шел электрический ток.

8.2.2. Антивспенивание

При определенном химическом составе воды во время производства пара в поверхностном слое воды может образовываться пена, что явно нежелательно, так как может привести к выпуску водяных капель вместе с паром. С этой целью вверху цилиндра установлены два регистрирующих электрода. Если электроды выявляют наличие пены, то срабатывает процесс слива для устранения данной проблемы. Этот процесс состоит из специального рабочего цикла слива-пополнения воды, а в более критических ситуациях – из полной промывки цилиндра.

8.2.3. Автоматический сброс воды из цилиндра при длительном отключении

Если увлажнитель остается под напряжением, но не занят производством пара более 7 дней, то вода из цилиндра полностью сливается. Данная функция предупреждает образование коррозии на поверхности электродов сильно минерализованной водой, когда увлажнитель не используется в течение длительного периода времени. Эту функцию можно отключить путем переключения одного из микропереключателей DIP на плате управления: найдите блок из 4 микропереключателей рядом с контактной колодкой (см. Рис. 5.2.1) и переведите микропереключатель №1 во включенное состояние ON для блокировки функции.

Микропереключатели № 2 и 3 не задействованы в модели homeSteam и их состояние не влияет на работу увлажнителя.

ВНИМАНИЕ: НИ В КОЕМ СЛУЧАЕ НЕ МЕНЯЙТЕ ПОЛОЖЕНИЕ МИКРОПЕРЕКЛЮЧАТЕЛЕЙ DIP С МАРКИРОВКОЙ “TA RATE”!

8.2.4. Включение/выключение аварийного сигнала «Выработка ресурса цилиндра»

Возможно также отключение функции аварийной сигнализации «Выработка ресурса цилиндра» путем перевода микропереключателя №4 во включенное состояние ON на блоке из 4 микропереключателей, расположенном рядом с контактной колодкой (см. Рис. 5.2.1). Микропереключатели № 2 и 3 не задействованы в модели homeSteam и их состояние не влияет на работу увлажнителя.

ВНИМАНИЕ: НИ В КОЕМ СЛУЧАЕ НЕ МЕНЯЙТЕ ПОЛОЖЕНИЕ МИКРОПЕРЕКЛЮЧАТЕЛЕЙ DIP С МАРКИРОВКОЙ “TA RATE”!

9. ТЕХНИЧЕСКОЕ ОБСЛУЖИВАНИЕ И ЗАПЧАСТИ

9.1. Замена цилиндра

ПРЕДУПРЕЖДЕНИЕ: Поверхность цилиндра может быть горячей. Прежде чем дотрагиваться до него, дайте время на его остывание или воспользуйтесь защитными перчатками.

Для обеспечения доступа к цилиндру необходимо выполнить следующие действия:

- Полностью слейте воду из цилиндра (см. раздел «Отключение»);
- Выключите аппарат (Рис. 6.4.1) и разомкните рубильник на линии электропитания;
- Откройте и снимите крышку (см. раздел «Снятие и установка передней крышки»);
- Отсоедините паропровод от цилиндра;
- Отсоедините электропроводку в верхней части цилиндра;
- Снимите цилиндр с фиксатора и приподнимите слегка вверх, чтобы снять его;
- Установите новый цилиндр в увлажнитель, выполнив все описанные выше действия в обратном порядке.

Техническое обслуживание

Срок службы цилиндра зависит от ряда факторов: степень отложения минеральных солей и/или частичная или полная коррозия электрода, правильная эксплуатация и оптимальный выбор типо-размера увлажнителя, номинальная мощность, состав воды, а также регулярное правильное техобслуживание. Из-за старения пластмассовых материалов и расхода электродов рекомендуется проводить замену цилиндра 1 раз в год или спустя каждые 2500 часов работы.

Предупреждение

Увлажнитель и цилиндр содержат электроэлементы, находящиеся под напряжением, и горячие поверхности, поэтому **все операции по техническому обслуживанию должны выполняться квалифицированным персоналом, знакомым с правилами техники безопасности.** Перед выполнением каких-либо действий с цилиндром, убедитесь, что увлажнитель выключен из сети питания, внимательно прочитайте и следуйте инструкциям данного руководства. Снятие цилиндра с увлажнителя возможно только после полного слива воды путем нажатия соответствующей кнопки. Убедитесь, что тип модели и номинальное напряжение нового цилиндра соответствуют тем, что указаны на регистрационной этикетке.

Профилактические осмотры

• После 1 часа работы

Проверьте на отсутствие утечек воды.

• Каждые 2 недели или свыше 300 часов работы

Проверьте на работоспособность, отсутствие сильных протечек воды, общее состояние корпуса. Убедитесь, что во время работы между электродами не проходит дуговых разрядов и искрений.

• Каждый квартал или свыше 1000 часов работы

Проверьте на работоспособность, отсутствие сильных протечек воды и заметных затемнений на корпусе. В случае обнаружения таких пятен проверьте состояние накипи на электродах, и, при необходимости, замените их вместе с уплотнительным кольцом и уплотнительной прокладкой на крышке.

• Каждый год или свыше 2500 часов работы

Замените полностью цилиндр.

ВНИМАНИЕ: После длительного цикла работы или в результате использования сильно минерализованной воды отложения, образуемые естественным путем на электродах, могут вырасти и касаться внутренней стенки цилиндра. При сильной электропроводности таких отложений выделяемое тепло может вызвать перегрев пластмассы до точки ее плавления и при неблагоприятном стечении обстоятельств привести к образованию отверстия, через которое вода из цилиндра будет выливаться в поддон. Чтобы предотвратить такую ситуацию проверяйте с выше указанной периодичностью размер отложений и отсутствие деформаций или потемнений на стенках цилиндра, а при появлении описанных признаков произведите замену цилиндра.

ПРЕДУПРЕЖДЕНИЕ: в случае появления утечки воды выключите аппарат от электропитания, так вода может нести электрический заряд.

9.2. Техническое обслуживание прочих гидравлических элементов

ПРЕДУПРЕЖДЕНИЕ:

- При чистке пластмассовых элементов не пользуйтесь моющими средствами или растворителями;
- Накипь можно удалить с помощью 20% раствора уксусной кислоты с последующей промывкой водой.

Пароувлажнитель требует периодической замены только одной части: парового цилиндра. Данная операция выполняется, когда образуемые внутри цилиндра отложения минеральных солей препятствуют протеканию тока достаточной силы. В этой ситуации контроллер подает аварийный сигнал. Частота замены цилиндра зависит от качества питательной воды; чем выше содержание солей или примесей, тем чаще требуется замена цилиндра.

Табл. 9.2.1

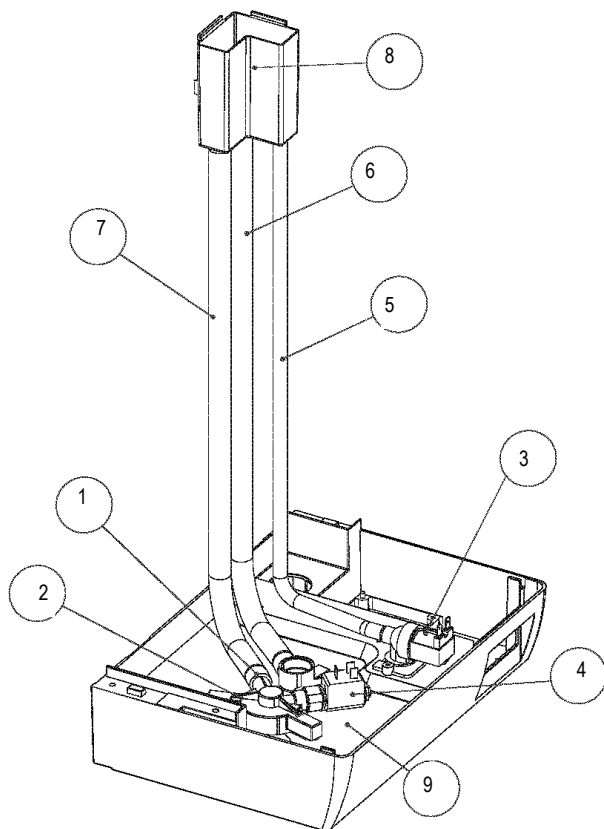


Рис. 9.2.1

№ поз.	Наименование
1	Крепежное уплотнительное кольцо для коллектора S/D (питание/слив)
2	Коллектор S/D (питание/слив)
3	Питательный электроклапан
4	Сливной электроклапан
5	Питательная трубка для накопительного бака
6	Питательная трубка для цилиндра
7	Перепускная трубка
8	Накопительный бак
9	Поддон

- **Питательный электроклапан** (Рис.9.2.1, № поз. 3)
После отсоединения электропроводки и гидравлических трубок, снимите электроклапан и проверьте состояние входного фильтра, при необходимости почистите мягкой щеткой с водой.
- **Питательный и сливной коллектор** (Рис.9.2.1, № поз. 1 и 2)
Проверьте на отсутствие твердых остатков в трубках, идущих к цилиндру, удалите всю грязь. Убедитесь, что уплотнительное кольцо без повреждений и трещин; замените при необходимости.
- **Сливной электроклапан** (Рис.9.2.1, № поз. 4)
После отключения электропитания, снимите катушку и корпус клапана, для чего отвинтите два винта, крепящих клапан к коллектору; удалите всю грязь и промойте водой.

- **Поддон** (Рис.9.2.1, № поз. 9)
Вычистите поддон от всех осадков и убедитесь, что вода свободно стекает из поддона в канализацию.
- **Накопительный бак** (Рис.9.2.1, № поз. 8)
Проверьте на отсутствие закупорки и твердых частиц, чистое состояние электродов, удалите любую грязь и промойте водой.
- **Гидравлический контур** (Рис.9.2.1, № поз. 5, 6 и 7)
Прочистить контур по всей длине и промыть водой.

ПРЕДУПРЕЖДЕНИЕ: после проверки и замены гидравлических элементов, убедитесь правильность всех подсоединений с использованием соответствующих уплотнительных прокладок. Включите аппарат и выполните несколько циклов подачи и слива воды (от 2 до 4), затем проверьте на отсутствие утечек воды.

9.3. Замена электроэлементов

9.3.1. Предохранители в дополнительных контурах

Номинальные параметры используемых предохранителей содержатся в таблице.

Табл. 9.3.1.1

Предохранители 1-2	1 А, быстродействующий, 10,3х38 мм, вставляемый в специальный патрон
Предохранитель 3*	1 А, замедленного действия, 5х20, на плате управления

*: расположен на плате управления

9.4. Запчасти

9.4.1. Стандартные запчасти

Табл. 9.4.1.1

Наименование	Маркировка
Накопительный бак	18C453A008
Сливной клапан в комплекте	13C476A050
Заправочный комплект	KITVC00006
Комплект внутренних трубок	UEKT0000S
Цилиндр для нормальной электропроводимости (300-1205 мкС/см)	BL0S1F00H0
Автотрансформатор 208-230/24	09C481A003
Плата управления**	UMCC00000
Индикаторная плата + плоский кабель	62C489A001

** : уточните модель увлажнителя - UM001 или UM003

9.4.2. Запчасти особого назначения

Данные запчасти заказываются отдельно от стандартного комплекта поставки увлажнителя.

Табл. 9.4.2.1

Наименование	Маркировка
Цилиндр для низкой электропроводимости (125-500 мкС/см)	BL0S1E00H0

10. ТЕХНИЧЕСКИЕ ХАРАКТЕРИСТИКИ

Табл. 10.1

Модель	001	003
Номинальное напряжение электропитания, В~	230	
Диаметр парового отверстия, мм	22	
Рабочее давление, Па	0 ÷ 2000	
Условия эксплуатации	1 ÷ 40 °С, 10 ÷ 60 % отн.вл.	
Условия хранения	-10 ÷ 70 °С, 5 ÷ 95 % отн.вл.	
Класс защиты	IP20	
Электропитание контура управления, В / Гц	24 / 50 ÷ 60	
Макс. потребл. мощность цепи управления, ВА	25	
Паропроизводительность ⁽¹⁾ , кг/ч	1,5	3,2
Потребляемая мощность при номин. напряжении, кВт	1,12	2,40

⁽¹⁾ на среднюю величину паропроизводительности влияют такие параметры, как температура воздуха, качество воды, система распределения пара

10.1. Размеры и вес

Табл. 10.1.1

Габаритные размеры, мм	A	370
	B	270
	C	620
Вес, кг	в упаковке	16
	нетто	13,5
	в раб. состоянии	16,5

*: в нормальном рабочем режиме, заполненный водой

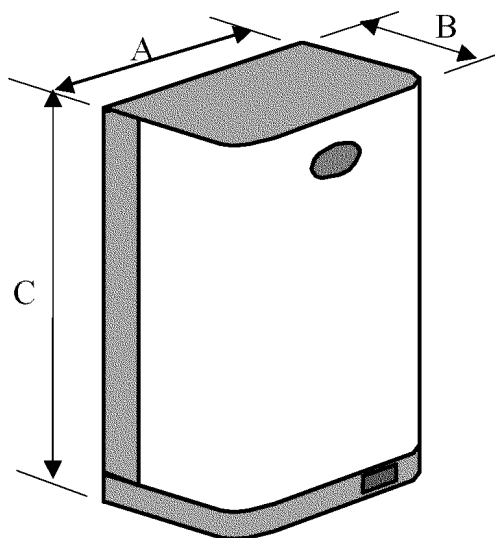


Рис. 10.1.1

Компания Carel оставляет за собой право вносить изменения в свои изделия без предварительного уведомления.

Код Carel: +030221900 вып. 2.0 от 05/03/01