



Осушитель Н В Cotes.
ИНСТРУКЦИЯ ПО МОНТАЖУ И ЭКСПЛУАТАЦИИ.
CR1200

1. ПРИНЦИП РАБОТЫ

Осушитель поглощает влагу из проходящего воздушного потока, поглощенная вода уносится из осушителя вместе с регенерирующим воздушным потоком. Адсорбция воды и ее выделение осуществляются в роторе, заполненном влагопоглощающим силикагелем.

Воздушные потоки осушителя делят ротор на 3 части: сухую часть, охлаждающую часть и регенерирующую часть.

Через ротор проходят два параллельных воздушных потока:

- Основной воздушный поток (подача влажного воздуха) проходит через сухую часть ротора и осушенный воздух покидает осушитель.
- Часть регенерирующего воздушного потока проходит через охлаждающую часть ротора и далее нагревается. Весь регенерирующий поток воздуха затем нагревается до 130°C. Нагретый регенерирующий поток воздуха проходит через регенерирующую часть ротора и тепловая энергия используется на испарение адсорбционной воды. Далее водяной пар покидает осушитель вместе с регенерирующим воздухом (см. рис.1, стр.2).

Принцип двух параллельных воздушных потоков с вращающимся ротором позволяет получить автоматизированный процесс одновременного поглощения и выделения влаги.

РАСЧЕТ ВЛАГОСЪЕМА R618:

Количество удаляемой осушителем влаги зависит от параметров осушаемого воздуха на входе.

На стр. 8 представлен график расчета влагосъема, показывающий какое количество влаги будет удалено из килограмма обрабатываемого воздуха.

Пример: (показан на графике)

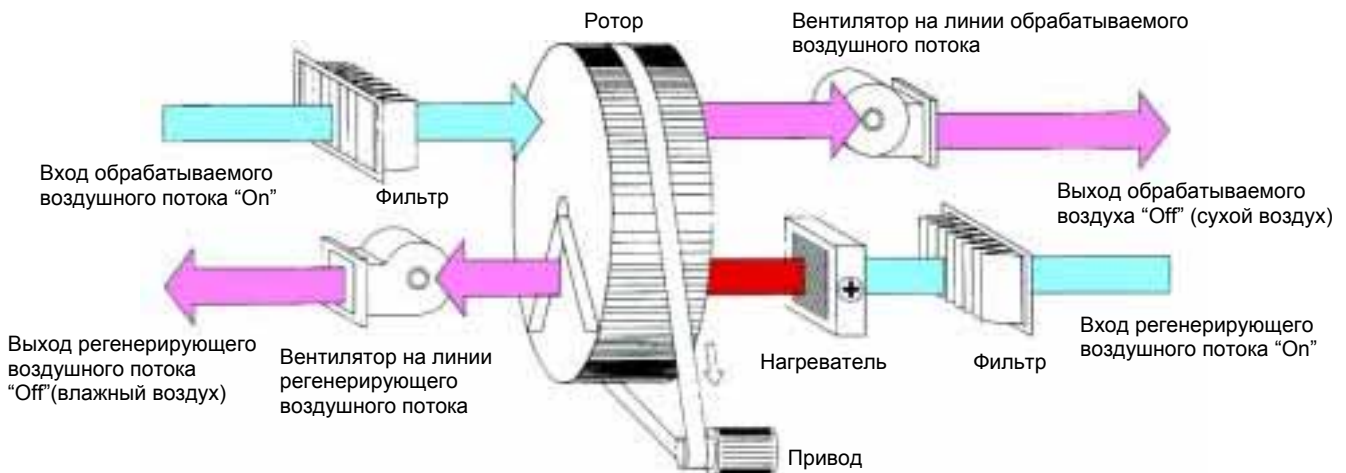
- При влажности 60% и температуре воздуха на входе 20°C, содержание воды составит 8,7 г/кг
- В соответствии с графиком влажность осушенного воздуха составит X = 3,2 г/кг
- Влагосъем тогда составит : $8,7 - 3,2 = 5,5$ г/кг

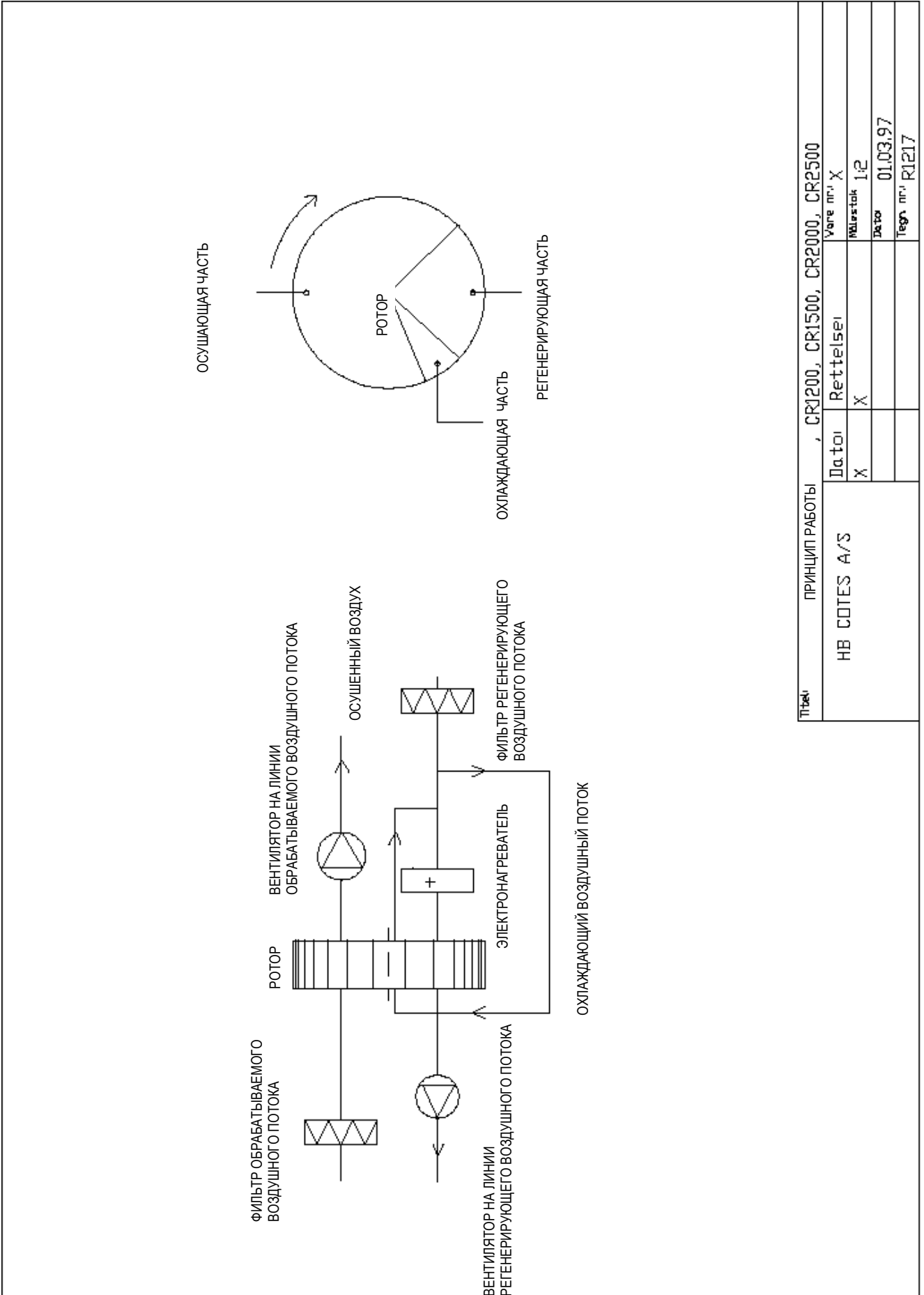
Влагосъем осушителя CR1200 при данных условиях составит:

Номинальный поток сухого воздуха	1200 м ³ /час	= (x 1,2) =	1440 кг/ч
Влагосъем воды в час		= 1440 x 5,5 =	7920 г/ч
		или =	190 кг/(сут)

при электропитании 400 В.

Температура осушенного воздуха выше температуры воздуха на входе. Это обусловлено выделением теплоты испарения и притоком теплоты от ротора. В примере температура повысится до 42°C.





Тип:	ПРИНЦИП РАБОТЫ		
	, CR1200, CR1500, CR2000, CR2500		
	Дата:	Rettelset:	Yare nr.: X
	X	X	WUJestak 1:2
			Дата: 01.03.97
			Leg: nr.: R1217

2. ОБЛАСТЬ ПРИМЕНЕНИЯ

Осушители типо-размерного ряда CR используются для осушения окружающего воздуха при нормальном атмосферном давлении. Это может быть установка для регулирования уровня влажности в неотапливаемых складских помещениях, в гидравлических системах, в цехах по производству гигроскопических материалов ...- с осушителем в качестве отдельно устанавливаемого агрегата.

Осушитель может также использоваться как часть центральной системы обработки воздуха. В таких системах осушитель чаще всего размещают в байпасе основной системы.

В этих случаях работа осушителя будет зависеть от давления в основной системе, поэтому свяжитесь со своим поставщиком для уточнения характеристик влагосъема осушителя.

Как правило, осушитель устанавливают на кронштейне на стене или на раме на полу. Обе детали поставляются как опции.

Подаваемый в осушитель воздух не должен содержать растворителей и иных взрывоопасных компонентов, он также не должен содержать твердых частиц и химических веществ (например, кислот, оснований...).

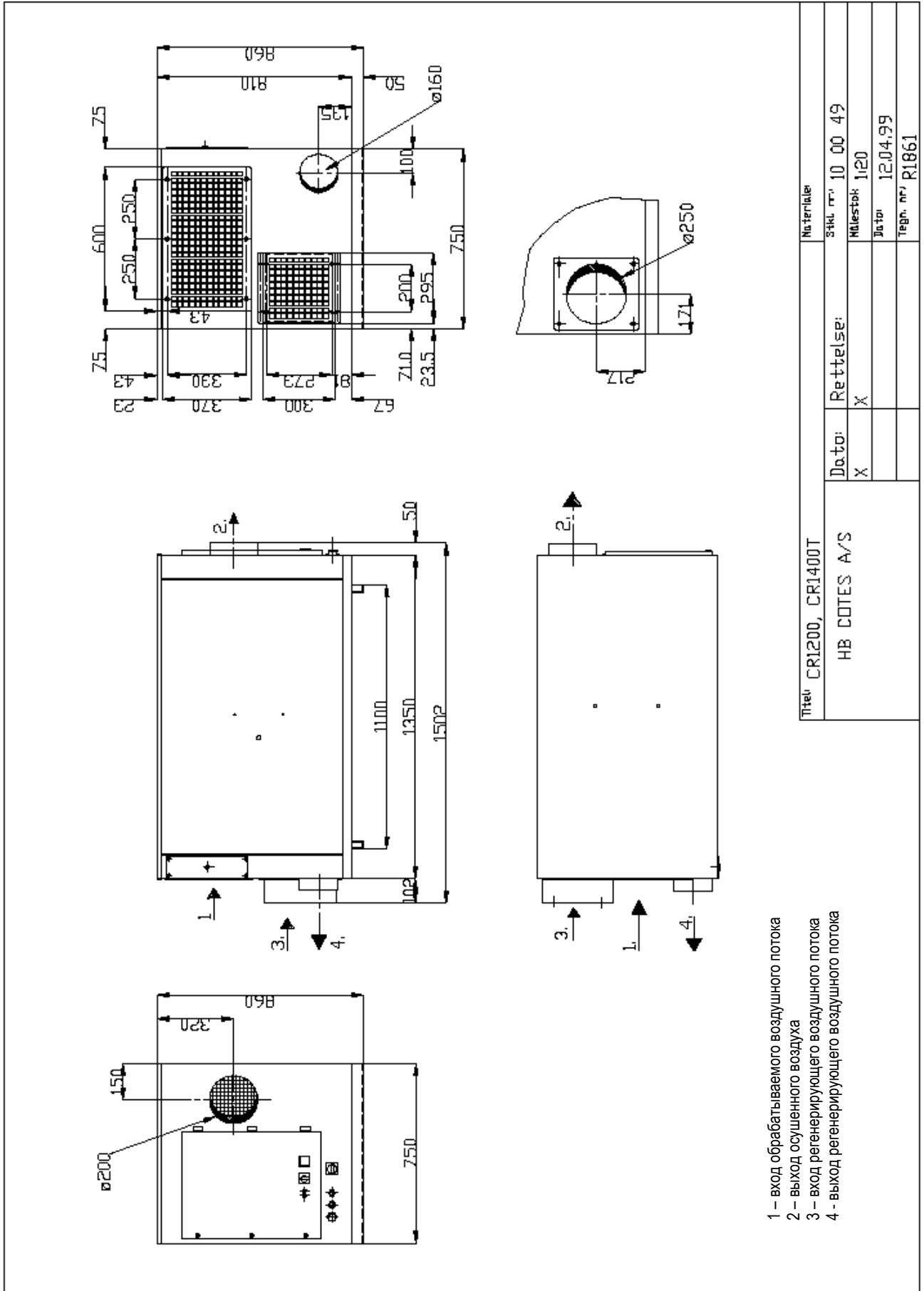
Необходимо соблюдать следующие предельные значения подаваемого в осушитель воздуха:

- | | |
|-------------------------------------|-----------------------|
| - максимальная влажность | 100 % отн.вл. |
| - максимальная температура | 35°C |
| - максимальное/минимальное давление | атм. давл. +/- 500 Па |

Типо-размерный ряд CR предназначен для стационарной установки внутри помещений.

Запрещается установка в помещениях с возможностью попадания воды на корпус осушителя.

3. РАЗМЕРЫ, СХЕМА ВХОДНЫХ И ВЫХОДНЫХ ПАТРУБКОВ



4. ТЕХНИЧЕСКИЕ ДАННЫЕ CR1200

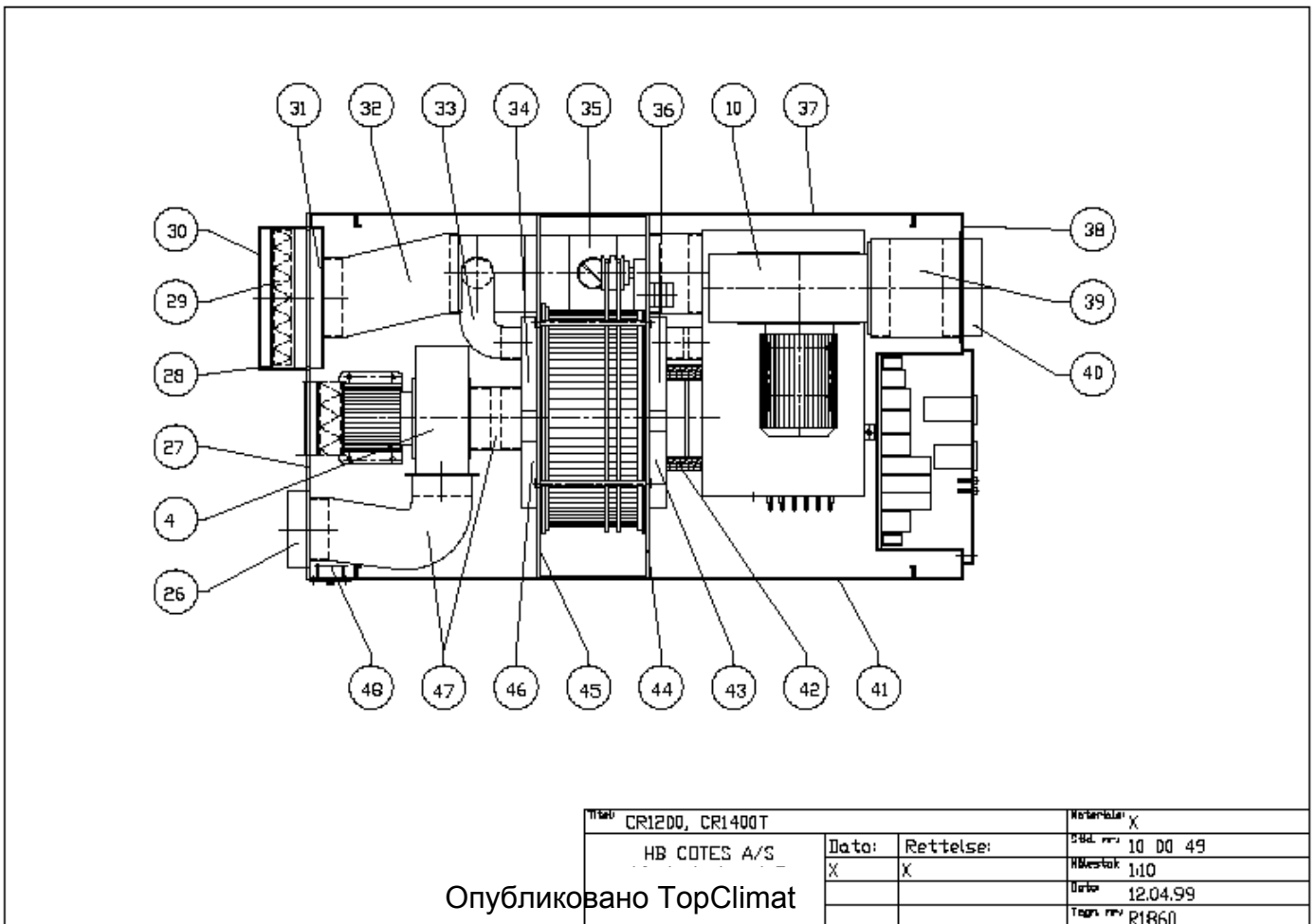
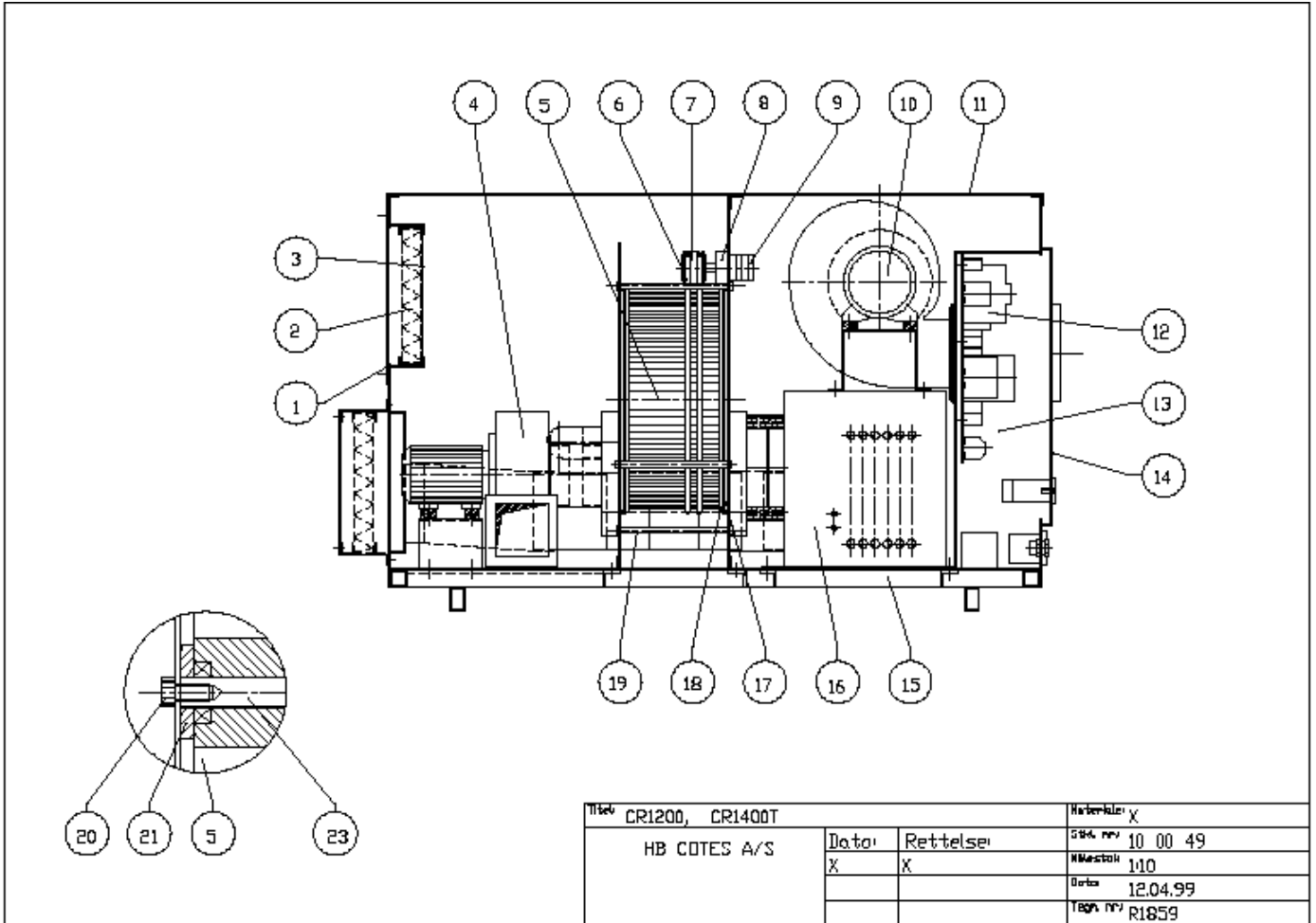
Обрабатываемый воздушный поток, макс	:	1500 м ³ /час
Обрабатываемый воздушный поток, номинальный	:	1200 м ³ /час
Регенерирующий воздушный поток, номинальный	:	350 м ³ /час
Общее давление, вентилятор на линии обрабатываемого воздушного потока	:	1100 Па
Общее давление, вентилятор на линии регенерирующего воздушного потока	:	820 Па
Внешнее давление, вентилятор на линии обрабатываемого воздушного потока	:	500 Па
Внешнее давление, вентилятор на линии регенерирующего воздушного потока	:	110 Па
(см. графики рабочих характеристик вентилятора, стр. 19)		
Потребляемая мощность, электронагреватель	:	11,2 кВт (400В)
Вентилятор на линии обрабатываемого воздушного потока	:	1,1 кВт (400В)
Вентилятор на линии регенерирующего воздушного потока	:	0,55 кВт (400В)
Электропривод	:	5 Вт (230В)
Общая потребляемая мощность	:	12,8 кВт
Напряжение	:	400 В/ (50Гц/3ф+ земля)
Электронагреватель, кол-во ступеней	:	2 ступени
(1-ая ступень - постоянная рабочая нагрузка 50% номинала или 5,6 кВт, 2-ая ступень - регулируется через полупроводниковые реле SSR и B2 100% номинала или дополнительно 5,6 кВт)		
Влагосъем при 20 ⁰ С, 60 % отн.вл.	:	4,07,9 кг/час
(см. кривые влагосъема R618 на стр. 8)		

Дополнительные данные:

Ротор	:	SG Ø450/200
Скорость вращения ротора	:	17 об/час
Привод (Saia)	:	J30S
Приводной ремень (2 шт.)	:	Ø8/1630
Шкив	:	SPZ63-2

Габариты и вес:

Длина x ширина x высота (см. чертеж на стр. 4)	:	1350x750x800 мм
Вес	:	205 кг



5. СХЕМА КОМПОНОВКИ ЭЛЕМЕНТОВ ОСУШИТЕЛЕЙ CR1200.

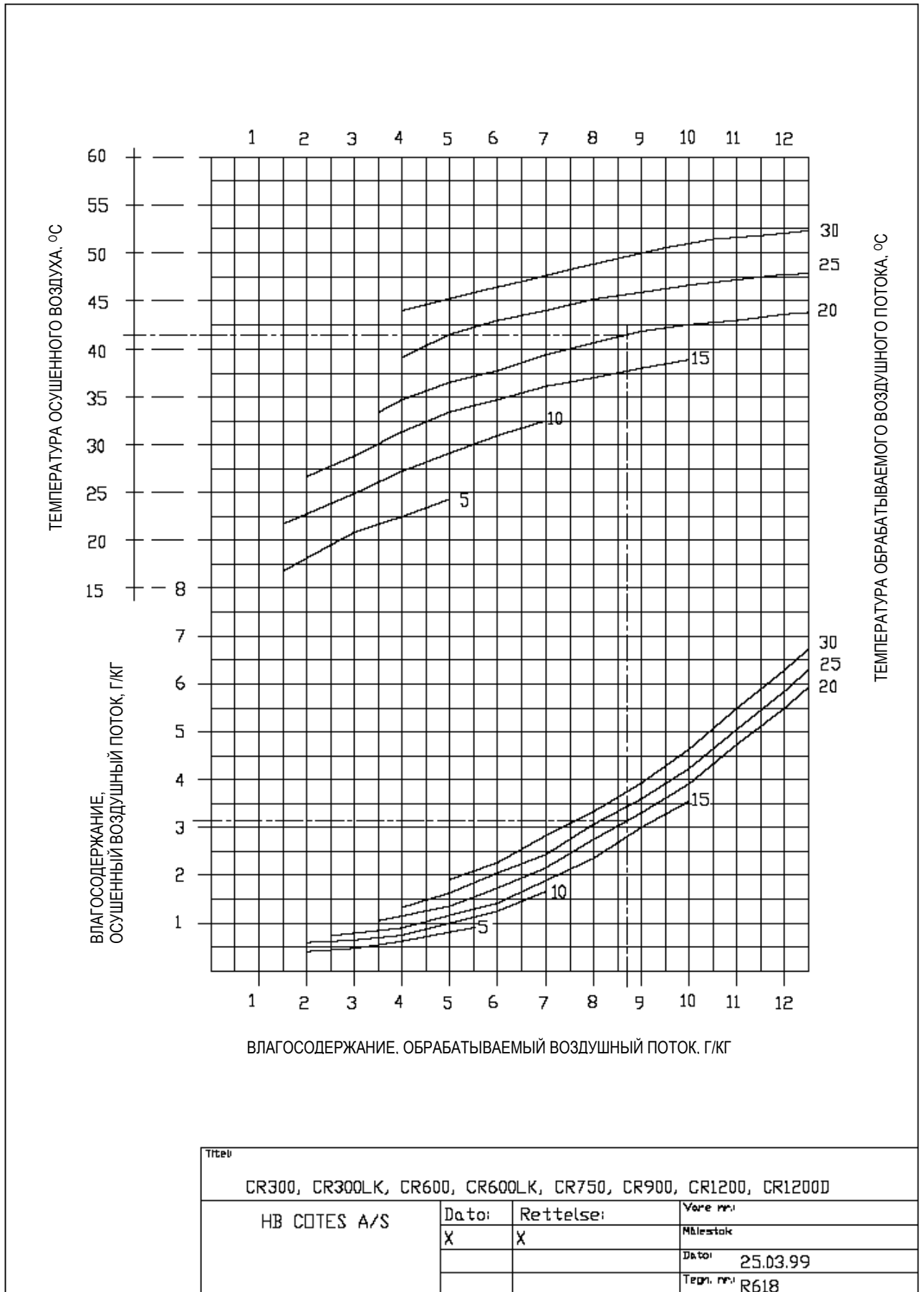
(см. чертежи R1859, R1860)

Поз. Шт. № дет. ОПИСАНИЕ

1	1	122820	Рама фильтра на входе обрабатываемого воздушного потока
2	2	130210	Кассета фильтра на входе обрабатываемого воздушного потока *
3	1	122817	Корпус фильтра на входе обрабатываемого воздушного потока
4	1	111753	Вентилятор на линии регенерирующего воздушного потока, типоразмер N552 (M2)
5	1	124209	Ротор SG Ø 450/200
6	2	132106	Приводной ремень Ø 8/1635
7	1	127005	Шкив, SPZ63-2/ конусная втулка 1108-12
8	1	110412	Привод, Saia J30S
9	1	110400	Двигатель привода (M3)
10	1	111754	Вентилятор на линии обрабатываемого воздушного потока N602 (M1)
11	1	122806	Верхняя крышка корпуса, съемная
12			Электрические элементы
13	1	121503	Коробка управления
14	1	121504	Крышка коробки управления
15	1	122800	Рама
16	1	122809	Электрические нагреватели
17	2	131003	Тефлоновое кольцо для двигателя Ø 456
18	2	130009	Силиконовый сальник
19	5	120201	Распорный болт Ø 12/220,2
20	2		Винт M10x16
21	2	131014	Тефлоновый диск Ø 65
23	1	120200	Вал ротора Ø 20/220,2
26	1	120714	Выходное отверстие регенерирующего воздушного потока, Ø 160
27	1	122804	Задняя крышка корпуса
28	1	122815	Рама фильтра регенерирующего воздушного потока
29	1	130210	Кассета фильтра регенерирующего воздушного потока *
30	1	122817	Крышка рамы фильтра регенерирующего воздушного
32	1	130504	Гибкий воздуховод Ø 160, Triapur P2PU
33	1	130600	Гибкий воздуховод Ø 63, Triapur P2PU
34	2	121534	Патрубок для охлаждающего воздушного потока
35	1	120503	Воздушный клапан для охлаждающего воздушного потока
37	1	121495	Боковая задняя крышка корпуса
38	1	122805	Верхняя крышка корпуса
39	1	130505	Гибкий воздуховод, Ø 200
40	1	120715	Выходной патрубок на линии осушенного воздуха, Ø 200
41	1	121496	Боковая съемная крышка корпуса
42	1	130012	Силиконовый сальник Ø 160
43	1	121533	Патрубок на входе регенерирующего воздушного потока
44	1	122802	Передняя опорная пластина, несъемная
45	1	122803	Задняя опорная пластина, съемная
46	1	121532	Патрубок на выходе регенерирующего воздушного потока
47	1	130607	Гибкий воздуховод Ø125, Triapren CWY-S (термостойкий 125 °C)
48	1	122821	Крышка для фильтров на линии обрабатываемого воздушного потока

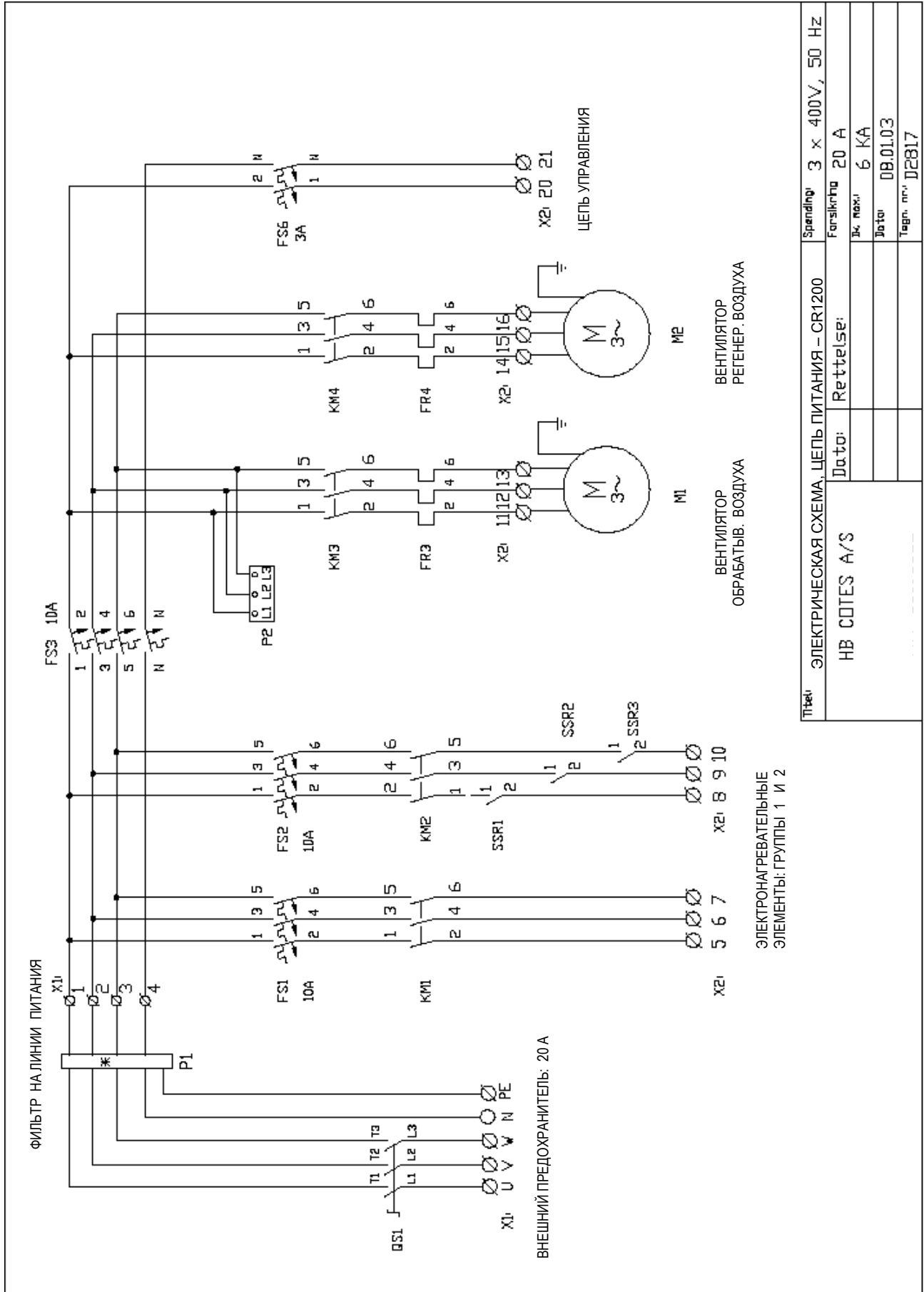
* - Кассета фильтра 290x290x48, EU4

6. РАСЧЕТ ВЛАГОСЪЕМА



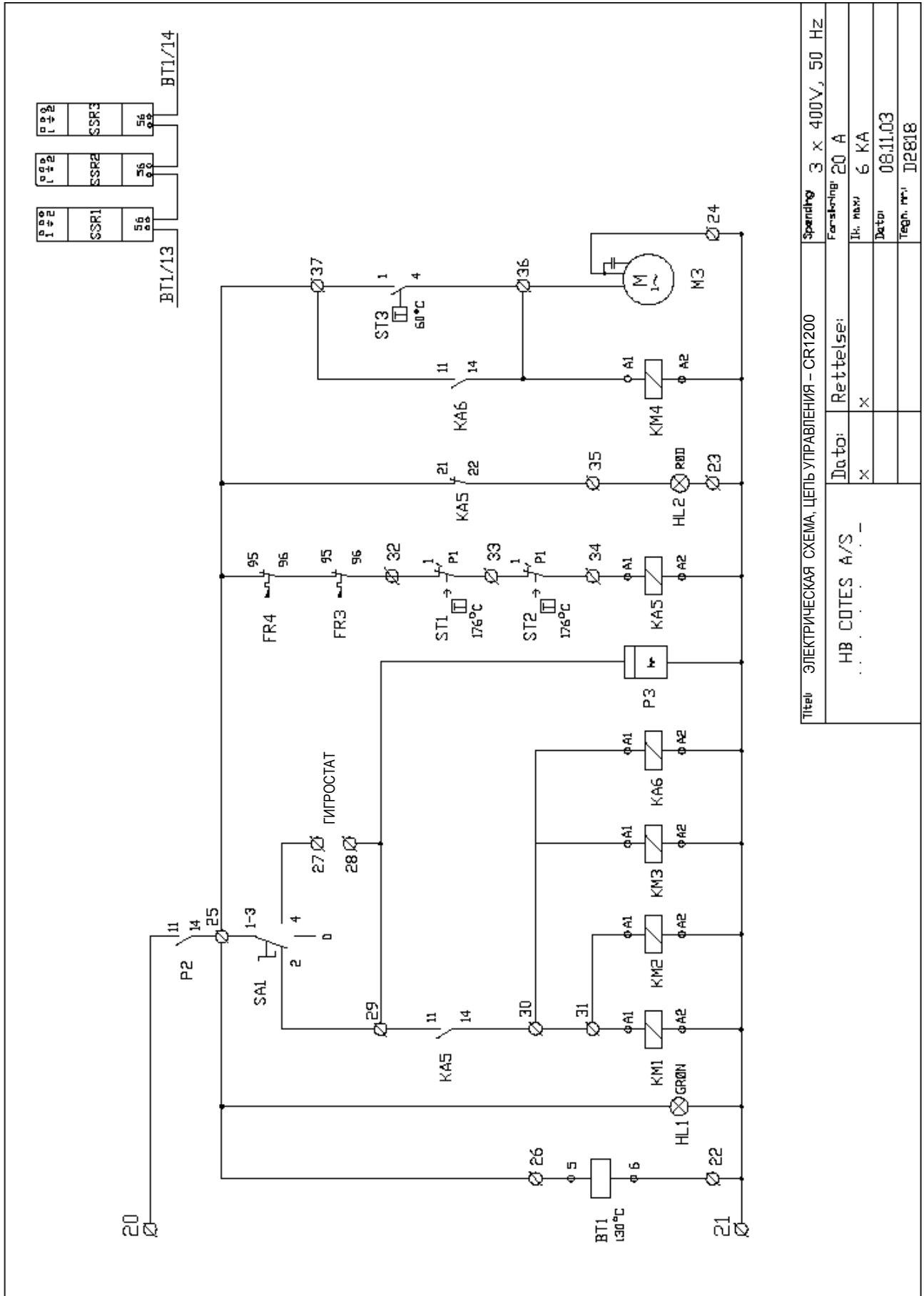
7. ЭЛЕКТРИЧЕСКИЕ ХАРАКТЕРИСТИКИ

7.1 Электрическая схема, цепь питания



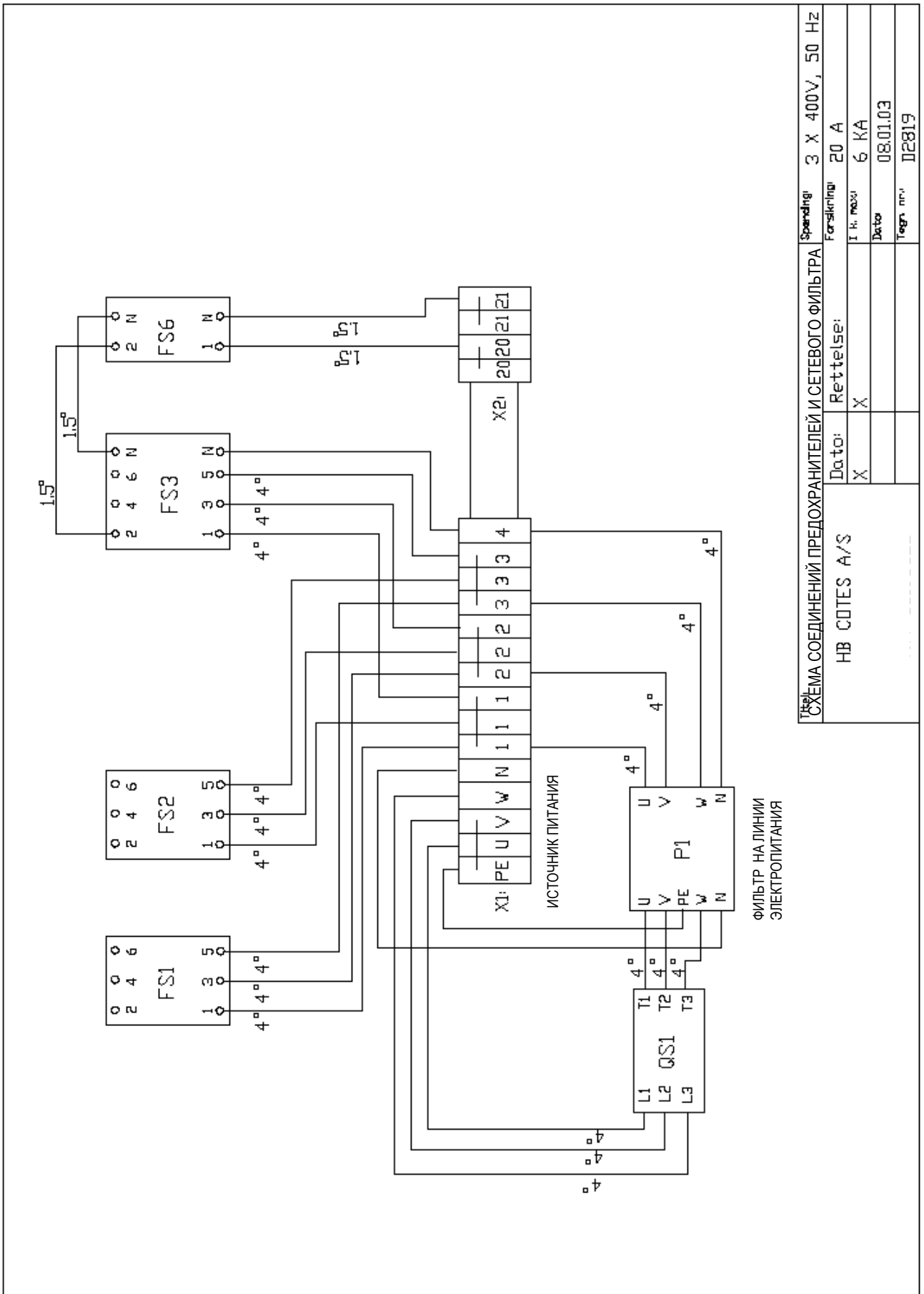
Титул:	ЭЛЕКТРИЧЕСКАЯ СХЕМА, ЦЕПЬ ПИТАНИЯ – CR1200			Spænding:	3 × 400V, 50 Hz
HV COTES A/S	Date:	Rettelser:		Forsikring	20 A
				Dr. maks.	6 KA
				Dato	08.01.03
				Tegn. nr.	D2817

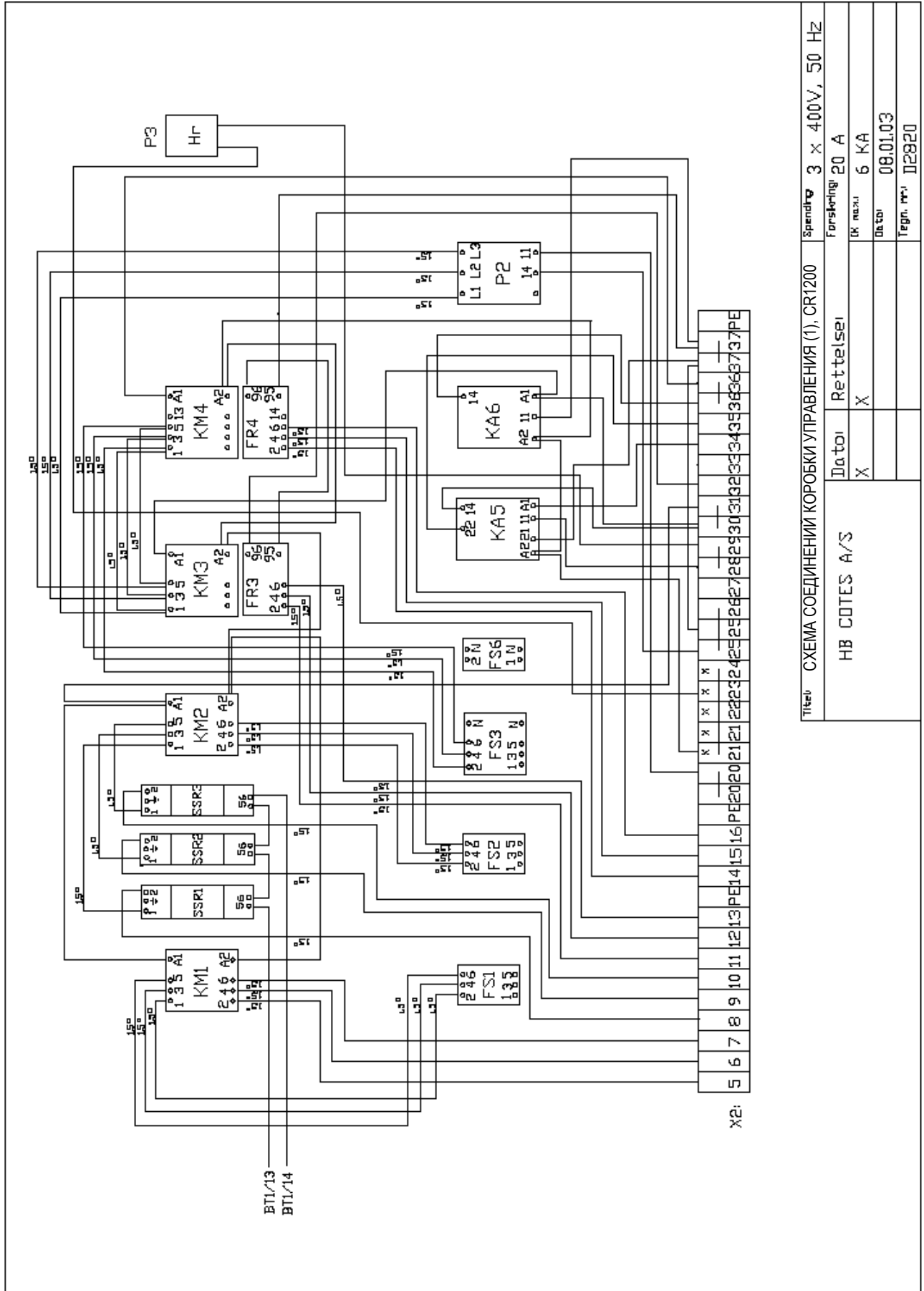
7.2 Электрическая схема, цепь управления



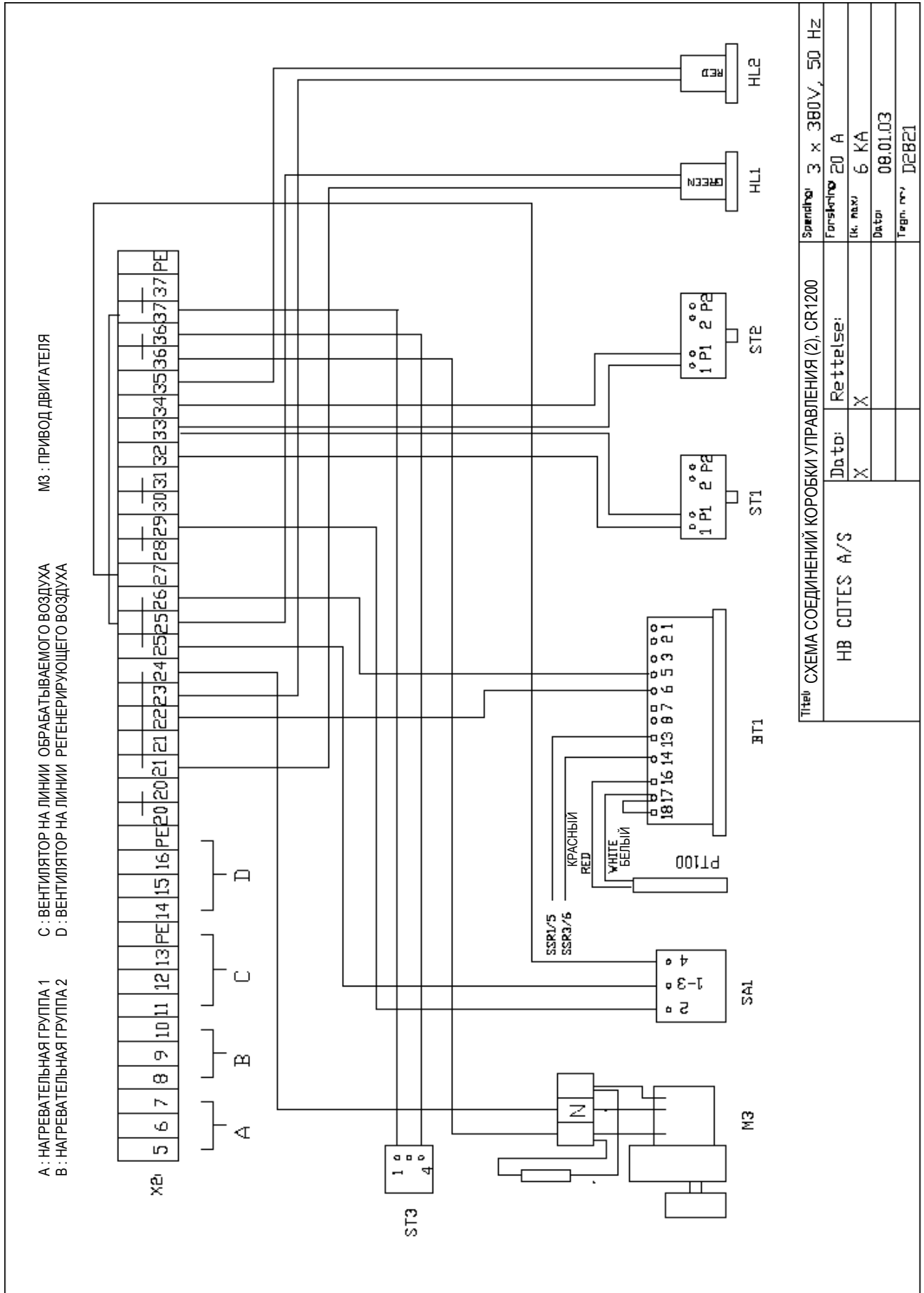
Наименование	ЭЛЕКТРИЧЕСКАЯ СХЕМА ЦЕПЬ УПРАВЛЕНИЯ - CR1200	
Спецификация	3 x 400V, 50 Hz	
Формат	20 A	
Иск. номер	6 KA	
Дата	08.11.03	
Техн. номер	D2818	

7.3 Схема соединений предохранителей и сетевого фильтра

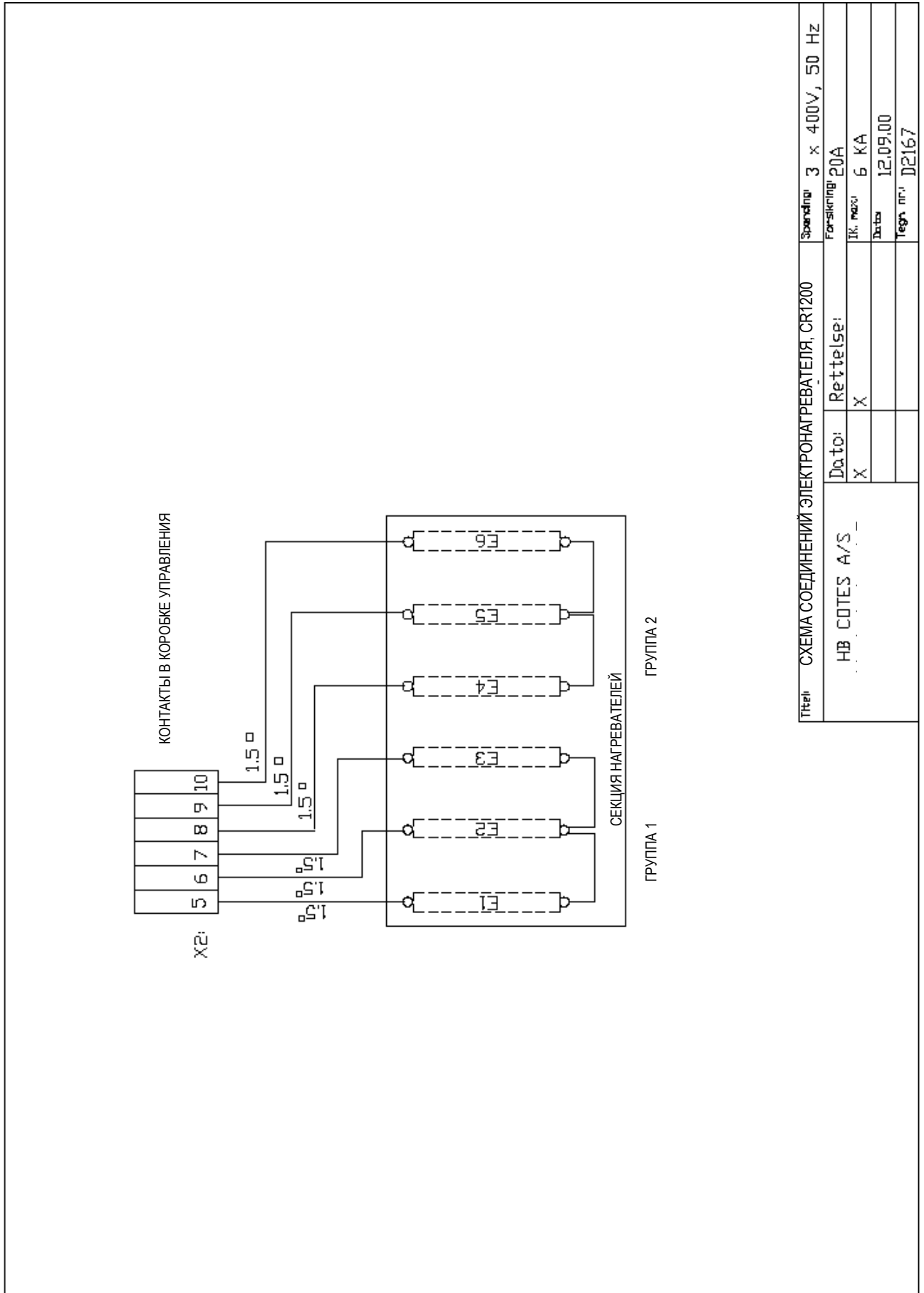


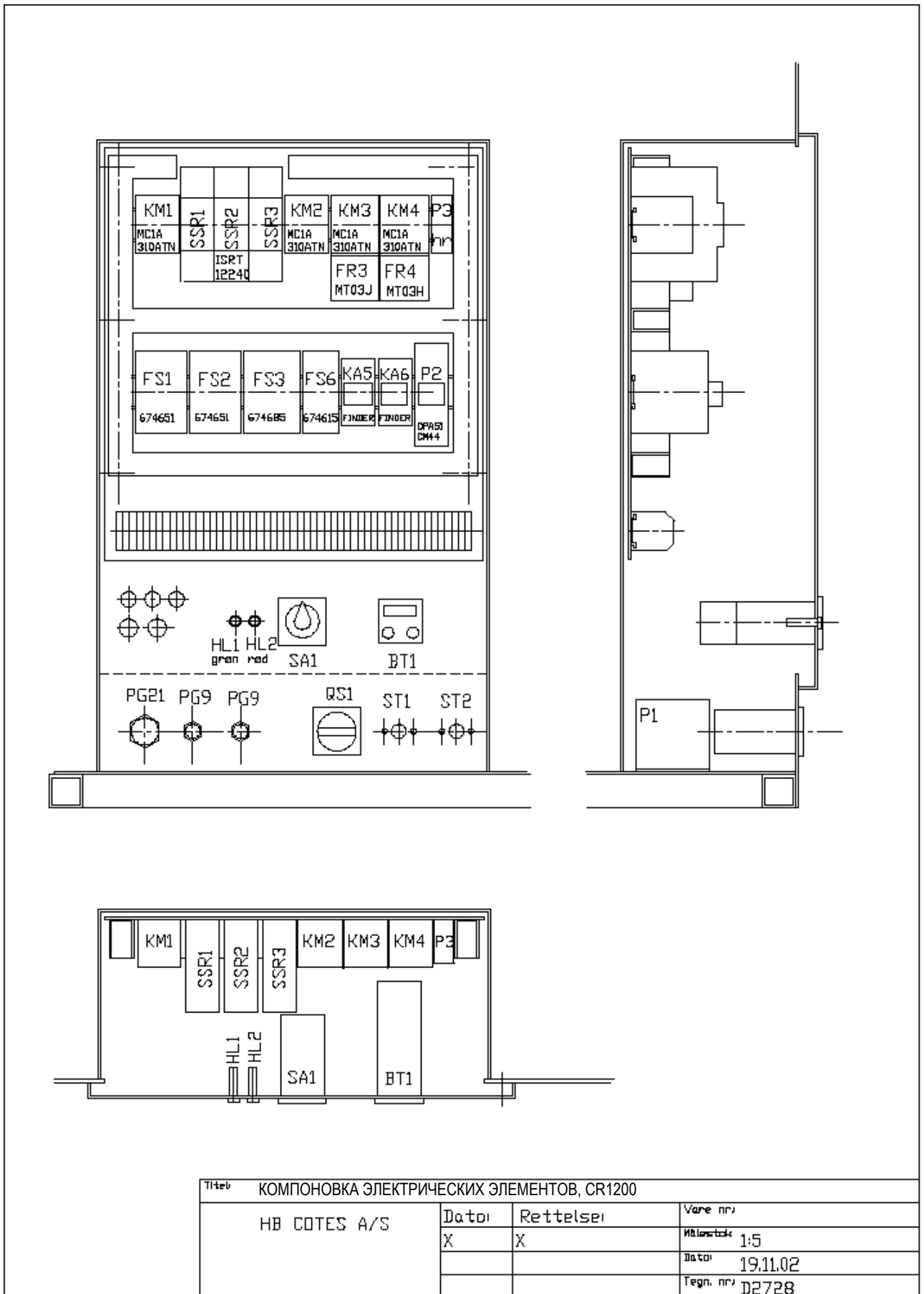
7.4 Схема соединений коробки управления (1)


Titel: SCHEMA SOEDINENII KOROBKI UPRAVLENIIA (1), CR1200		Spænding: 3 x 400V, 50 Hz
HB COTES A/S		Forskyding: 20 A
Indoi	Rettelser	(K. nr.) 6 KA
X	X	Dato: 08.01.03
		Tegn. nr.: D2820

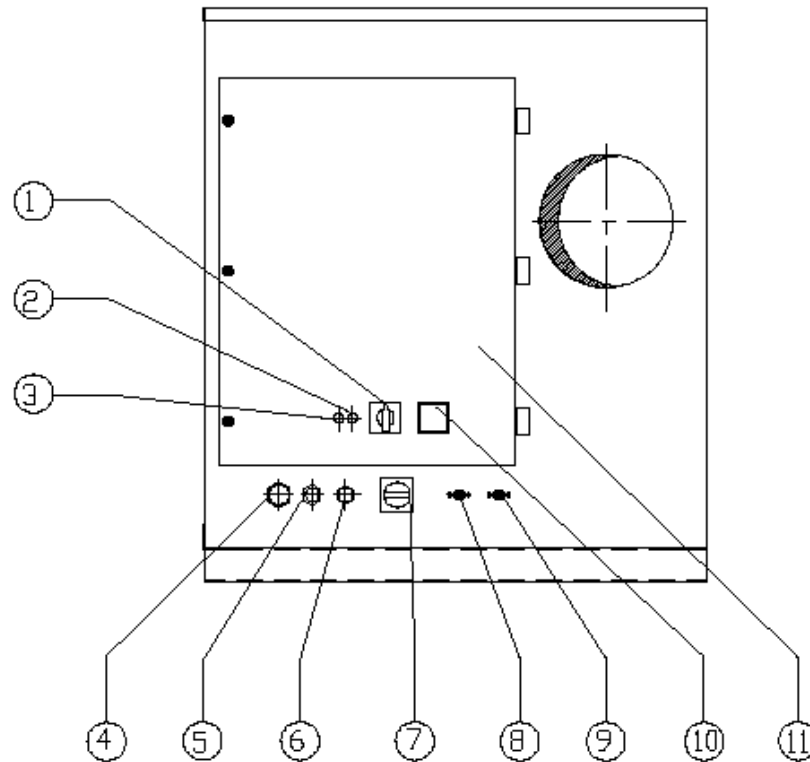
7.5 Схема соединений коробки управления (2)


7.6 Схема соединений электронагревателя



7.7 Компоновка электрических элементов


7.8 Компоновка внешних электрических элементов



- 1 – Переключатель режимов работы “MAN”, “0”, “AUTO”, SA1
- 2 – Индикатор HL2 (красный): термореле выключено
- 3 – Индикатор HL1 (зеленый): электропитание осушителя
- 4 – Кабельный вход PG21 для шнура питания
- 5 – Кабельный вход PG9 для гидростата
- 6 – Кабельный вход PG9, свободный
- 7 – Аварийный выключатель QS1
- 8 – Кнопка сброса для терморегулятора ST1
- 9 – Кнопка сброса для терморегулятора ST2
- 10 – Электронный терморегулятор BT1
- 11 – Крышка коробки управления

Titel			
КОМПОНОВКА ВНЕШНИХ ЭЛЕКТРИЧЕСКИХ ЭЛЕМЕНТОВ, CR1200			
HB COTES A/S	Dato:	Rettelse:	Stk. nr.:
	X	X	10 00 49
			Udst. nr.:
			110
		Dato:	14.09.00
		Techn. nr.:	R2169

7.10 ЭЛЕКТРИЧЕСКИЕ ЭЛЕМЕНТЫ ОСУШИТЕЛЯ CR1200

См электрические схемы:

D2817	:	Цепь питания
D2818	:	Цепь управления
R2819	:	Схема соединений автоматического выключателя, предохранителей (MCB) и сетевого фильтра
R2820	:	Схема соединений коробки управления (1)
R2821	:	Схема соединений коробки управления (2)
D2167	:	Схема соединений электронагревателя
D2728	:	Компоновка электрических элементов в коробке управления
R2169	:	Компоновка внешних электрических элементов управления
SA1	110215	: Переключатель режима "ручн.-0-авто", Salzer 16 A P220-61025-019M1
QS1	110217	: Автоматический выключатель, 50 A, Salzer H240-41300-033N4
P1	112302	: Фильтр сетевого питания
P2	111806	: Реле чередования фаз/фазового прерывания Carlo Gavazzi, DPA51CM44, 200-480 В
KM1	111810	: Контактор, нагревательная группа 1, 5,6 кВт GE MC1A310ATN, 20A (AC1), обмотка 230 В/50
KM2	111810	: Контактор, нагревательная группа 2, 5,6 кВт GE MC1A310ATN, 20A (AC1), обмотка 230 В/50
KM3/FR3	:	: Контактор /термореле, вентилятор на линии обрабатываемого воздушного потока
KM3	111810	GE MC1A310ATN, обмотка 230 В/50
FR3	111816	GE MT03J, 2,2-3,2А, уставка 2,55 А (1,1 кВт)
KM4/FR4	:	: Контактор /термореле, вентилятор на линии регенерирующего воздушного потока
KM4	111810	GE MC1A310ATN, обмотка 230 В/50
FR4	111814	GE MT03H, 1,3-2,0А, уставка 1,32 А (0,55 кВт)
KA5	111833	: Дополнительное реле, Finder 60.13, 230 В/50, 10А AC1
KA6		
FS1	110103	: Предохранитель (MCB) для нагревательной группы 1, 5,6 кВт GE, CE6, 3ф, 10А, 674651
FS2	110103	: Предохранитель (MCB) для нагревательной группы 2, 5,6 кВт GE, CE6, 3ф, 10А, 674651
FS3	110101	: Предохранитель (MCB) для вентиляторов и цепи питания GE, CE6, 3ф+N, 10А, 674683
FS6	110108	: Предохранитель (MCB) для цепи управления GE, CE6, 1ф+N, 3А, 674615

M1	111754	:	Двигатель вентилятора на линии обрабатываемого воздушного потока, 400 В, 3 ф, 1,1 кВт, 2800 об/мин, VEM K21R 80 G2
M2	111753	:	Двигатель вентилятора на линии регенерирующего воздушного потока, 400 В, 3 ф, 0,55 кВт, 2800 об/ми7., VEM K21R 71 G2
M3	110400	:	Двигатель электропривода, Saia UFR40, 230 В/50, 5 Вт
	110412		Привод, Saia J30S
	110430		Конденсатор 0,22 мкФ
ST1	111226	:	Терморегулятор с ручным перезапуском для электрического нагревателя, EGO 176C-17K/1230
ST2	111226	:	Терморегулятор с ручным перезапуском для электрического нагревателя, EGO 176C-17K/1230
BT1	111237	:	Электронный терморегулятор на линии регенерирующего воздушного потока
	111232		Fuji, типоразмер PXR4NCY1-0V000, уставка 130 °С, вых. 4,4-35 В.
	111231		Датчик PT100
ST3	111204	:	Терморегулятор для охлаждения электрического нагревателя и ротора. EGO 30-110C -16K, уставка 60 °С.
SSR1	111845	:	Твердотельное реле, ESRT 12240, 230 В, 12А,
SSR2	111845		Сигнал управления 4,5-35 В (от BT1).
SSR3	111845		
E1/ E6	111408	:	Электрические нагреватели, 220 В, 1700 Вт, Cotes. (=1870 Вт при 230 В)
HL1	110231	:	Неоновый индикатор, зеленый, 230 В, RS 194-745
HL2	110230	:	Неоновый индикатор, красный, 230 В, RS 194-739

7.10 НЕОНОВЫЕ ИНДИКАТОРЫ HL1, HL2

Индикатор HL1 (зеленый) указывает на наличие сетевого электропитания и постоянно горит при работе осушителя.

Если осушитель не работает при горящем индикаторе HL1, вероятно, неисправен подключенный гигростат (осушитель исправен).

Индикатор HL2 (красный) указывает на отключение осушителя в аварийном режиме при перегреве. HL2 никогда не горит при работе осушителя.

7.11 ПОРЯДОК ПОДКЛЮЧЕНИЯ ГИГРОСТАТА

Процесс осушения может регулироваться посредством гигростата.

Поэтому в соединительной коробке, расположенной под крышкой на передней панели корпуса, предусмотрены специальные контакты для его подключения. Контакты 27 и 28.

В соединительной коробке также находятся контакты для подключения к сети питания (U,V,W,N,PE). При использовании электронного гигростата подключение к сети питания осуществляется через контакты 20 и 21 = 230 В, с внутренним предохранителем на 3,15 А.

Контакты 27 & 28 зашунтированы при поставке. Необходимо снять шунт и подключить гигростат.

ВНИМАНИЕ: При отключении гигростата, вентилятор на линии регенерирующего воздушного потока продолжает работать в течение 5 минут, чтобы охладить нагревательные элементы и закончить процесс регенерации (регулируемый терморегулятором ST3).

7.12 ПОРЯДОК ПОДКЛЮЧЕНИЯ ОСУШИТЕЛЯ К СЕТИ ПИТАНИЯ

Осушитель CR1200 подключается к сети питания 400 В, 3ф + земля. Подключение к клеммам U,V,W,N,PE производится во внутренней коробке управления с передней стороны осушителя.

Для подключения электронного гигростата с электропитанием от 230 В, можно использовать контакты 20 и 21 (с внутренним предохранителем на 3,15 А).

Потребляемая мощность составляет 12,8 кВт – внешние предохранители должны быть рассчитаны на 20 А.

7.13 ЭЛЕКТРОННЫЙ ТЕРМОРЕГУЛЯТОР (BT1)

Электронный терморегулятор размещается под крышкой коробки управления. Терморегулятор BT1 регулирует и показывает температуру регенерирующего воздушного потока и уставку. Уставка температуры – 130 °С.

На индикаторном табло уставка высвечивается зеленым цветом, а фактическая температура, замеряемая датчиком, - красным.

Для корректировки уставки воспользуйтесь кнопками "стрелка вверх" и "стрелка вниз".

8. МОНТАЖ

Осушитель устанавливается только внутри помещений на полу или любом горизонтальном основании. Задняя сторона может быть обращена к стене, с остальных трех сторон и сверху корпуса минимальное расстояние до ближайших объектов - 1 м.

ПОДСОЕДИНЕНИЕ ВОЗДУХОВОДОВ:

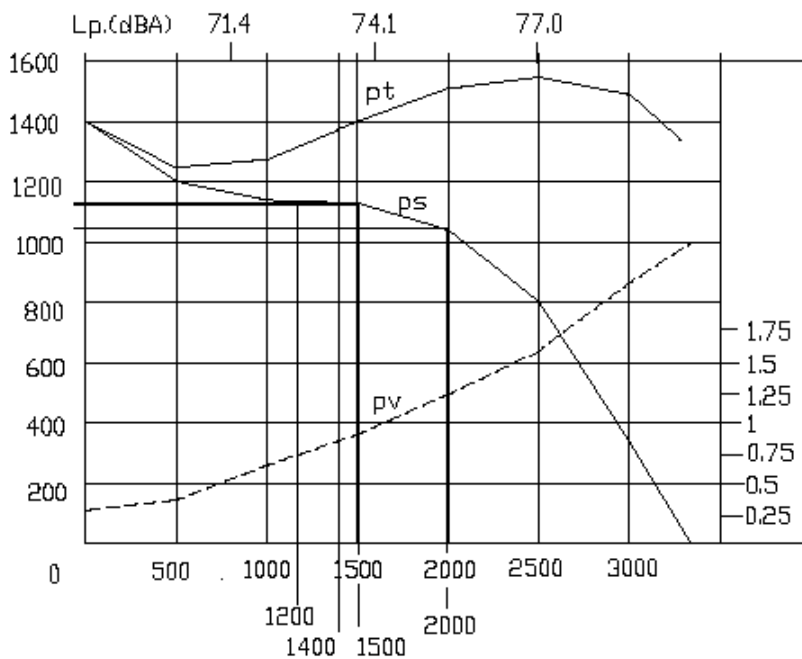
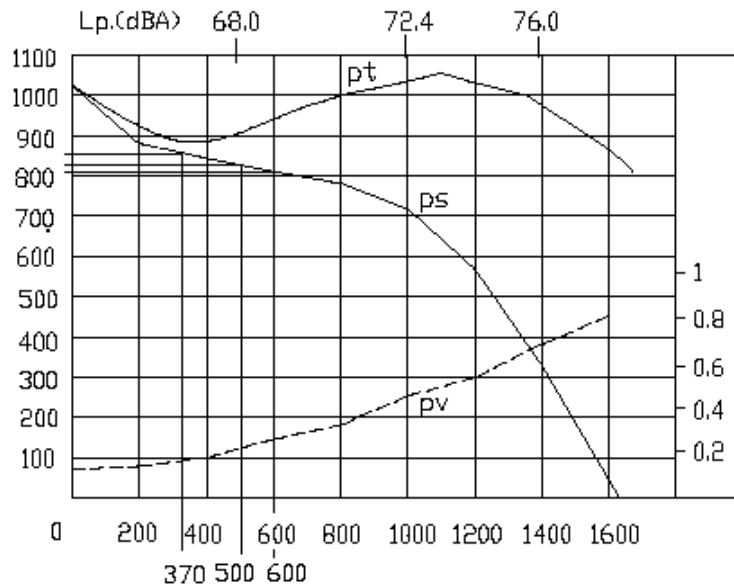
- 8.1 Регенерирующий поток воздуха берется снаружи помещения, отвод регенерирующего потока воздуха должен также осуществляться наружу. С этой целью осушитель размещают на внешней стене, через которую возможно осуществить данное подключение. Размер воздуховода Ø160 мм.

На входе регенерирующего воздушного потока обязательно устанавливается фильтр (можно использовать уже готовый установленный фильтр).

На выходе регенерирующего воздушного потока необходимо обеспечить дренаж для беспрепятственного слива конденсата. Если это невозможно, просверлите отверстие Ø4 в самой нижней части дренажного воздуховода. При этом для регулирования расхода регенерирующего воздуха необходимо установить воздушную заслонку Ø160.

- 8.2 К выходному патрубку осушенного воздуха можно подсоединить воздуховод Ø200 мм. При этом необходимо установить заслонку Ø200 и при необходимости - глушитель.
- 8.3 При использовании воздуховода на заборе основного влажного воздуха к осушителю подключают воздуховод Ø250. При заказе, необходимо указать, чтобы осушитель был укомплектован патрубком Ø200 вместо простой воздухозаборной решетки.

Рабочие характеристики вентиляторов



Tilbeh: CR1200/-D/-S / CR1400T / CR1500/-D / CR2000/-D			
HB COTES A/S	Dato:	Rettelse:	Vare nr.: X
	26.10.00	Lyd påført	Målestok: 1:1
			Dato: 23.03.99
			Tegn nr.: R1862

В общем случае, на одном осушителе необходимо использовать воздухопроводы одинакового размера – или большего размера с учетом потери давления.

На входах и выходах воздушных потоков можно устанавливать глушители. Это следует делать с учетом шумовых характеристик вентиляторов, их расположения относительно входных и выходных патрубков, а также с учетом требований по шуму в осушаемом помещении и помещении, в котором размещается осушитель.

ВНИМАНИЕ: Если осушитель подключается к центральной системе обработки воздуха, то давление воздуха в этой системе может повлиять на работу осушителя. Перед началом работ по монтажу осушителя свяжитесь со своим поставщиком центральной системы обработки воздуха для получения рекомендаций.

9. ПУСКОНАЛАДОЧНЫЕ РАБОТЫ CR1200

Примечание:

Замеры напряжения и прочие работы при открытии коробки управления должны выполняться квалифицированными электриками.

При открытой крышке коробки управления (например, для переключения предохранителей МСВ вручную, как описано ниже) электропитание осушителя должно осуществляться через внутренний аварийный выключатель и внешний рубильник.

Настоятельно рекомендуем выполнить следующие действия:

а) Проверка монтажа электрических соединений перед запуском осушителя путем включения аварийного выключателя и переключателя режимов работы:

- измерение напряжения между контактами U,V,W (=400 В), и между контактами U,N - V,N - W,N (=230 В).
- подключен ли провод заземления?
- правильно ли подключен гигростат?

б) Проверка подключенной системы воздухопроводов

- установлена ли рекомендуемая заслонка в воздуховоде осушенного воздуха?
- установлена ли рекомендуемая заслонка в воздуховоде регенерирующего воздуха?
- установлен ли гибкий переходник на патрубок осушителя в месте забора регенерирующего воздуха (для возможности замены загрязнившегося фильтра).

с) Исходное положение заслонок при запуске.

Отрегулируйте следующие положения заслонок:

- заслонка в воздуховоде на линии потока сухого воздуха закрыта на 50%
- заслонка в воздуховоде на линии потока регенерирующего воздуха полностью открыта

d) Запуск осушителя с поэтапным включением предохранителей МСВ:

- замкните только МСВ FS3
- включите аварийный выключатель
- установите переключатель режима работы :
 - в положение "MAN" - для постоянной работы,
 - в положение "AUTO" - для управления через подключенный гигростат.

Если переключатель режима работы стоит в положении "MAN" или "AUTO", то осушитель запускает вентилятор на линии обрабатываемого воздушного потока, вентилятор на линии регенерирующего воздушного потока и ротор; не включается только электронагреватель.

е) Если осушитель запускается, как описано выше, то переходите к пункту f).

Если осушитель не запускается, то возможны следующие причины:

- На реле разрыва фазы/чередования фаз (P2) горят два неоновых индикатора, зеленый и желтый. Свечение зеленого индикатора означает, что на осушитель поданы необходимые 3 фазы.
- свечение желтого индикатора означает правильное чередование фаз. Следовательно, для срабатывания реле P2 необходимо, чтобы светились оба индикатора.
- При запуске часто случается так, что желтый индикатор не загорается, и в результате осушитель не запускается, что означает неправильное чередование фаз. Необходимо поменять местами два провода в сети питания.
- Отключите внешний рубильник и поменяйте местами две фазы (например, провода U и V).
- Включите внешний рубильник, при этом должен загореться желтый индикатор реле P2 и запуститься осушитель.
- Другая возможная причина – выход из строя внешнего гигростата (переключатель режима работы в положении "AUTO"). Отрегулируйте гигростат на более низкое значение, например 20% отн.вл., и осушитель должен заработать.

f) Теперь, когда осушитель заработал, необходимо отрегулировать расход воздуха.

- отрегулируйте расход обрабатываемого воздуха на номинальное значение 1200 м³/час с помощью подходящего инструмента (трубки Пито, микроманометра, термоанемометра или аналогичного инструмента).
- отрегулируйте расход регенерирующего воздуха аналогичным образом на номинальное значение 350 м³/час.

г) И наконец, необходимо включить предохранитель МСВ (FS1) для электронагревателя.

- следите за подъемом температуры на индикаторе терморегулятора ВТ1 (на передней панели осушителя).
- произведите окончательную регулировку регенерирующего воздушного потока с помощью заслонки в воздуховоде регенерирующего воздуха, пока на индикаторе не появится требуемое значение:

Температура воздуха на заборе	Температура регенерирующего воздуха
20 ^o С	130 ^o С
15 ^o С	125 ^o С
10 ^o С	120 ^o С

ПРИМЕЧАНИЕ

Регулировка расхода регенерирующего воздуха при температуре воздуха на заборе 20^oС

Проверьте светоиндикацию реле SSR. Если температура регенерирующего воздуха соответствует номинальному значению (см. таблицу), то индикатор светится 90-95 % времени. Это означает, что реле замкнуты 90-95 % времени. Если индикаторы горят меньшую часть времени (реле чаще разомкнуты), значит, расход регенерирующего воздуха недостаточен. Приоткройте воздушную заслонку на линии регенерирующего воздуха до такого положения, чтобы индикаторы светились 90-95 % времени.

Если индикаторы светятся постоянно, а температура регенерирующего воздуха ниже номинального значения, значит, установлен слишком большой расход регенерирующего воздуха. Прикройте воздушную заслонку на линии регенерирующего воздуха до такого положения, чтобы индикаторы светились 90-95 % времени.

Регулировка расхода регенерирующего воздуха при температуре воздуха на заборе ниже 20^oС

В этом случае, светоиндикаторы реле SSR должны светиться постоянно, а температура регенерирующего воздуха - соответствовать номинальному значению (см. таблицу).

При непостоянном свечении светоиндикации расход регенерирующего воздуха недостаточен.

При постоянном свечении светоиндикации и температуре регенерирующего воздуха ниже номинала расход регенерирующего воздуха слишком велик.

После настройки электрических параметров и воздушных потоков, осушитель автоматически заработает посредством внутренней системы управления, управляемой через внешний гигростат, и аварийной системы.

10. ЭКСПЛУАТАЦИЯ

Осушитель CR1200 требует минимального ухода.

Все элементы не требуют технического обслуживания, то есть смазки или регулировки. Однако, рекомендуется соблюдать следующие правила:

Ежемесячное обслуживание:

- Проверьте фильтры, замените их в случае загрязнения.
- Проверьте вращение ротора. Ротор можно увидеть, если снять серую планку на боковой стороне корпуса.
- Проверьте неоновые индикаторы. Зеленый индикатор HL1 должен постоянно гореть или мигать во время работы, красный индикатор HL2 означает нарушение теплового режима и не должен светиться.
- Проверьте терморегулятор ВТ1, на индикаторе должна быть температура порядка 110-130^oС.

Ежегодное обслуживание:

- Сначала выполните пункты ежемесячного обслуживания
- Выполните чистку корпуса внутри и снаружи при необходимости
- Проверьте все сальники на износ и разрывы
- Проверьте достаточность натяжения приводных ремней
- Проверьте целостность изоляции и крепление всех проводов
- Проверьте работу электрических элементов
- Проверьте исправность предохранителей
- Периодически проверяйте характеристики влагосъема осушителя

11. УСТРАНЕНИЕ НЕИСПРАВНОСТЕЙ

11.1 Если не горит зеленый индикатор, возможно, отсутствует подача питания на осушитель.

Проверьте внешние предохранители осушителя, положение переключателя режимов.

Проверьте исправность самого индикатора.

11.2 Если осушитель не работает даже при светящемся зеленом индикаторе, вероятно, осушитель отключился по команде от внешнего гигростата. Это нормальное состояние по достижении требуемого уровня влажности.

Для проверки: отрегулируйте гигростат на влажность 20 %, и осушитель должен заработать.

Снова отрегулируйте его на требуемый уровень влажности.

11.3 Если светится красный индикатор, то возможно разомкнуты контакты одного из термореле или терморегулятора с ручным перезапуском.

Реле и терморегулятор можно включить вручную, но необходимо выяснить причину этого отключения.

11.4 Все электрические элементы защищены через предохранитель, поэтому причиной отключения может быть перегрузка или короткое замыкание.

11.5 Если требуемое значение влажности невозможно достигнуть, то причина кроется в неисправности осушителя или иной части общей установки (отсутствие герметичности помещения, гигростат и т.д.)

Чтобы убедиться в этом, проверьте:

- вращается ли ротор?
- температура регенерирующего воздушного потока = 130 °C?
- проверьте работу индикаторов (см. п. 9g раздела "Пусконаладочные работы CR1200").

Если во время работы ротор не вращается, то, вероятно, неисправен электропривод.

12. ТЕХНИЧЕСКОЕ ОБСЛУЖИВАНИЕ/РЕМОНТ

12.1 ПРАВИЛА ТЕХНИКИ БЕЗОПАСНОСТИ

Прежде чем открыть осушитель, убедитесь, что он отключен от сети питания через рубильник.

Помните, что даже если автоматический выключатель (QS1) находится в выключенном состоянии "off", напряжение подается на контакты U, V, W и провода, ведущие к автоматическому выключателю осушителя.

12.2 ДОСТУП ПРИ ТЕХНИЧЕСКОМ ОБСЛУЖИВАНИИ

- Все электрические элементы (контакты, предохранители, термореле) расположены в коробке управления под крышкой с передней стороны и доступны для обслуживания/ремонта при снятии крышки.
- Остальные электрические элементы (вентиляторные двигатели, электропривод, нагревательные элементы) доступны при снятии большой крышки с другой стороны корпуса.

12.3 ОБЩИЕ СВЕДЕНИЯ О ДВИГАТЕЛЯХ (400В)

При электрическом отключении двигателя, необходимо проверить направление вращения после повторного подключения, и поменять местами оба провода при неправильном вращении.

12.4 ЗАМЕНА ЭЛЕКТРОПРИВОДА

Сначала необходимо снять приводные ремни со шкива, а после отсоединения электрических проводов можно снять и заменить электропривод.

12.5 ЗАМЕНА ЭЛЕКТРОНАГРЕВАТЕЛЕЙ

Все электронагреватели размещены в передней части нагревательной секции. Отключите провода, датчики терморегуляторов и отвинтите плату. Далее можно вынуть плату и все нагреватели из нагревательной секции.

12.6 ЗАМЕНА РОТОРА, САЛЬНИКОВ И ВАЛА РОТОРА

- Необходимо снять воздуховод, идущий к вентилятору регенерирующего воздушного потока, для обеспечения дополнительного пространства при снятии опорной пластины (задней).
- Левая опорная пластина (задняя) снимается путем отвинчивания 5 винтов распорных болтов, 2 винтов в нижней части рамы, и 2 винтов на валах ротора.
- Ротор необходимо слегка придерживать при снятии левой опорной пластины.
- Роторные валы привинчены к ротору и не должны сниматься. Валы необходимо вытащить из шарикоподшипников, сидящих на опорной пластине.

13. ТРАНСПОРТИРОВКА

Осушитель необходимо поднимать и перемещать только за нижнюю раму.
Вес – 190 кг.

14. УРОВЕНЬ ШУМА

Осушитель тестируется в соответствии с требованиями EN292-2, прил. А.

" если рабочее место не определено или не может быть определено, уровень шума измеряется на расстоянии 1 м от поверхности агрегата и на расстоянии 1,6 м от уровня пола или основания "

Во время измерения уровня шума осушитель размещается так, чтобы верхняя панель была на высоте 1 м от пола, воздуховоды для регенерирующего воздушного потока выведены из помещения, а подключенный к осушителю воздуховод для сухого воздушного потока имеет длину 2 м.

Уровень шума измеряется на расстоянии 1 м от передней панели корпуса и на высоте 1,6 м от уровня пола.

Уровень шума равен 62 дБ(А).

ИЗГОТОВИТЕЛЬ:

HB COTES A/S

15. СИСТЕМА ВОЗДУХОВОДОВ ДЛЯ РЕГЕНЕРИРУЮЩЕГО ПОТОКА ВОЗДУХА

