



**Осушитель H B Cotes.**  
**ИНСТРУКЦИЯ ПО МОНТАЖУ И ЭКСПЛУАТАЦИИ.**  
**CR2000**

## 1. ПРИНЦИП РАБОТЫ

Осушитель поглощает воду из проходящего воздушного потока, поглощенная вода уносится из осушителя вместе с регенерирующим воздушным потоком.

Адсорбция воды и ее выделение осуществляются в роторе, заполненном влагопоглощающим силикагелем.

Воздушные потоки осушителя делят ротор на 3 части: сухую часть, охлаждающую часть и регенерирующую часть.

Через ротор проходят два параллельных воздушных потока:

- Основной воздушный поток (подача влажного воздуха) проходит через сухую часть и осушенный воздух покидает осушитель.
- Часть регенерирующего воздушного потока проходит через охлаждающую часть и далее нагревается. Весь регенерирующий поток воздуха затем нагревается до 140<sup>o</sup>C. Нагретый регенерирующий поток воздуха проходит через регенерирующую часть ротора и тепловая энергия используется на испарение адсорбционной воды. Далее водяной пар покидает осушитель вместе с регенерирующим воздухом (рис.1, стр.2).

Принцип двух параллельных воздушных потоков с вращающимся ротором позволяет получить автоматизированный процесс одновременного поглощения и выделения воды.

### РАСЧЕТ ВЛАГОСЪЕМА R902:

Количество удаляемой осушителем воды зависит от параметров осушаемого воздуха на входе.

На стр.8 представлен график расчета влагосъема, показывающий сколько воды будет удалено из килограмма обрабатываемого воздуха.

**Пример:** (показан на графике)

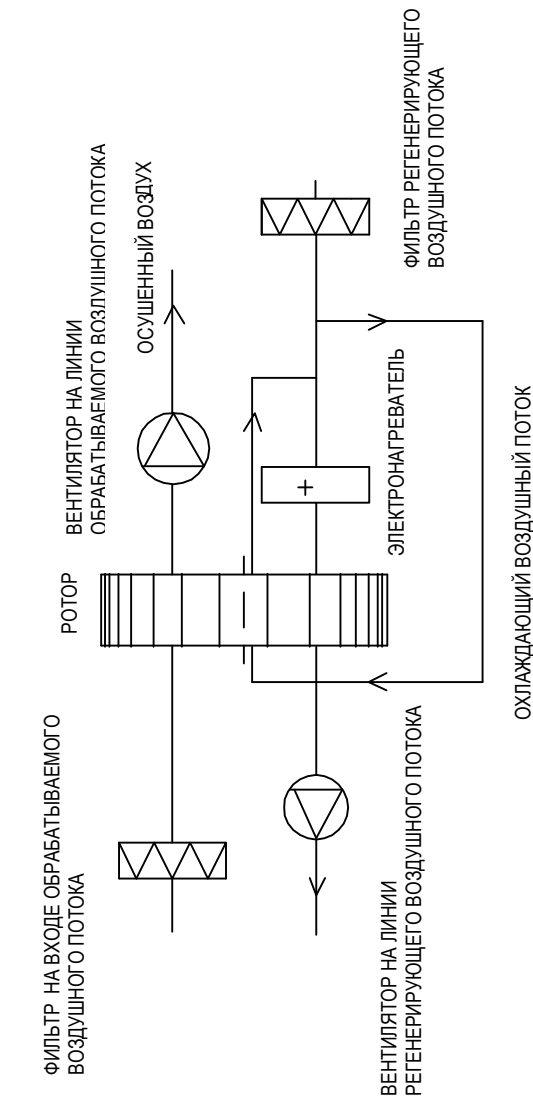
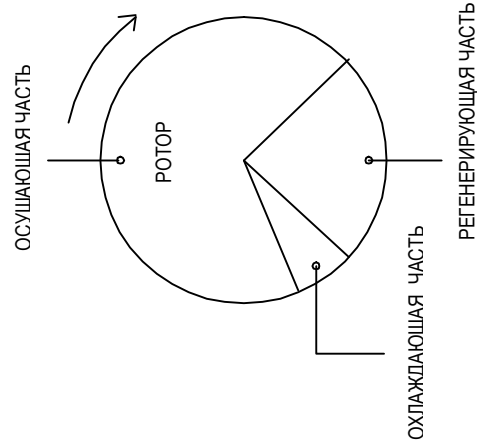
- При влажности 60% и температуре воздуха на входе 20<sup>o</sup>C, содержание воды составит 8,7 г/кг
- В соответствии с графиком влажность осушенного воздуха составит X = 2,8 г/кг
- Влагосъем тогда составит: 8,7 - 2,8 = 5,9 г/кг

**Влагосъем CR2000 при данных условиях будет следующим:**

Номинальный поток сухого воздуха 2000 м <sup>3</sup> /час	= (x 1,2)	= 2400 кг/час
Влагосъем воды в час	= 2400 x 5,9	= 14160 г/час
		= 340 кг/24часа

при 400 В.

Температура осушенного воздуха выше температуры воздуха на входе. Это обусловлено выделением теплоты испарения и притоком теплоты от ротора. В примере температура повысится до 42<sup>o</sup>C.



Titel: PRINCIPLE OF OPERATION , CR1200, CR1500, CR2000, CR2500

Vare nr.:		X
Målestak		1:2
Dato:		01.03.97
Tegn. nr.:		R1217
PRINCIP RABOTY		
Dato:		X
Rettelse:		

## 2. ОБЛАСТЬ ПРИМЕНЕНИЯ

Осушители типо-размерного ряда CR используются для осушения окружающего воздуха при нормальном атмосферном давлении. Это может быть установка для регулирования уровня влажности в неотапливаемых складских помещениях, в гидравлических системах, в цехах по производству гигроскопических материалов ...- с осушителем в качестве отдельно устанавливаемого агрегата.

Осушитель может также использоваться как часть большой системы обработки воздуха. В таких системах осушитель чаще всего размещают в байпасе основной системы. В этих случаях работа осушителя будет зависеть от давления в основной системе, поэтому свяжитесь со своим поставщиком для уточнения характеристик влагосъема осушителя.

Как правило, осушитель устанавливают на кронштейне на стене или на раме на полу. Обе детали поставляются по заказу.

Подаваемый в осушитель воздух не должен содержать растворителей и иных взрывоопасных компонентов, он также не должен содержать твердых частиц и химических веществ (например, кислот, оснований, масляных паров, выхлопных газов ...).

**Необходимо соблюдать следующие предельные значения подаваемого в осушитель воздуха:**

- |                                     |                          |
|-------------------------------------|--------------------------|
| - максимальная влажность            | 100 % отн.вл.            |
| - максимальная температура          | 35 °C                    |
| - максимальное/минимальное давление | атм. давление +/- 500 Па |

**Типо-размерный ряд CR предназначен для стационарной установки внутри помещений.**

**Запрещается установка в помещениях с возможностью попадания воды на корпус осушителя.**



## 4. ТЕХНИЧЕСКИЕ ДАННЫЕ CR2000

Обрабатываемый воздушный поток, макс	:	2200 м <sup>3</sup> /час
Обрабатываемый воздушный поток, номинальный	:	2000 м <sup>3</sup> /час
Регенерирующий воздушный поток, номинальный	:	600 м <sup>3</sup> /час

Общее давление, вентилятор на линии обрабатываемого воздушного потока :	1100 Па
Общее давление, вентилятор на линии регенерирующего воздушного потока :	820 Па
Внешнее давление, вентилятор на линии обрабатываемого воздушного потока:	350 Па
Внешнее давление, вентилятор на линии регенерирующего воздушного потока:	120 Па

(см. графики рабочих характеристик вентилятора, стр. 19)

### ЭЛЕКТРИЧЕСКИЕ ХАРАКТЕРИСТИКИ ПРИ 400 В:

Потребляемая мощность, электронагреватель	:	22,4 кВт
Вентилятор на линии обрабатываемого воздушного потока	:	1,50 кВт
Вентилятор на линии регенерирующего воздушного потока	:	0,55 кВт
Электропривод	:	0,06 кВт
Общая потребляемая мощность	:	24,1 кВт
Внешние предохранители	:	50 А
Напряжение	:	380-400 В /50 3ф + земля

Электронагреватель, кол-во ступеней	:	2 ступени
(50% - постоянное включение / дополнительное включение 50% регулируется BT1 )		

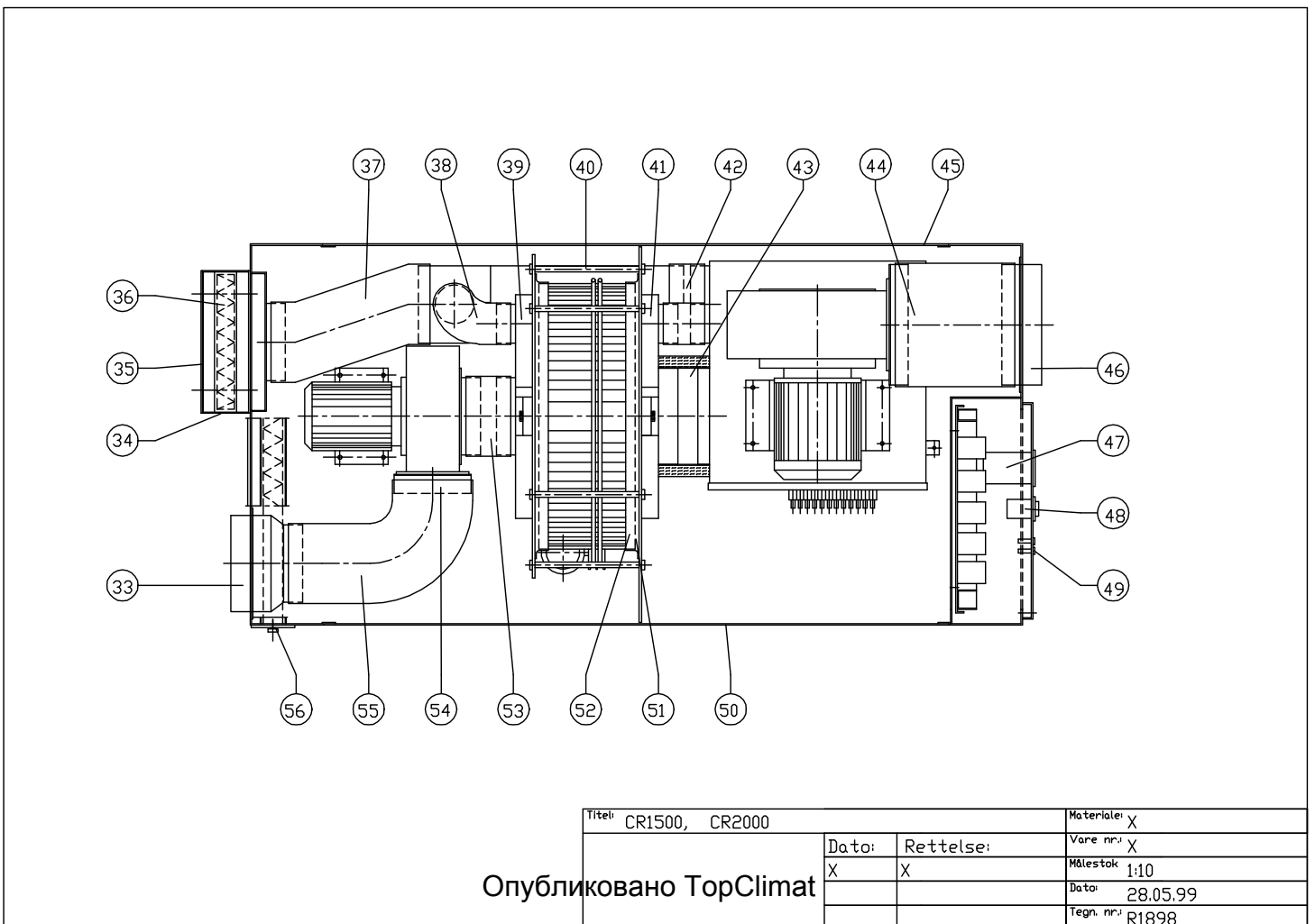
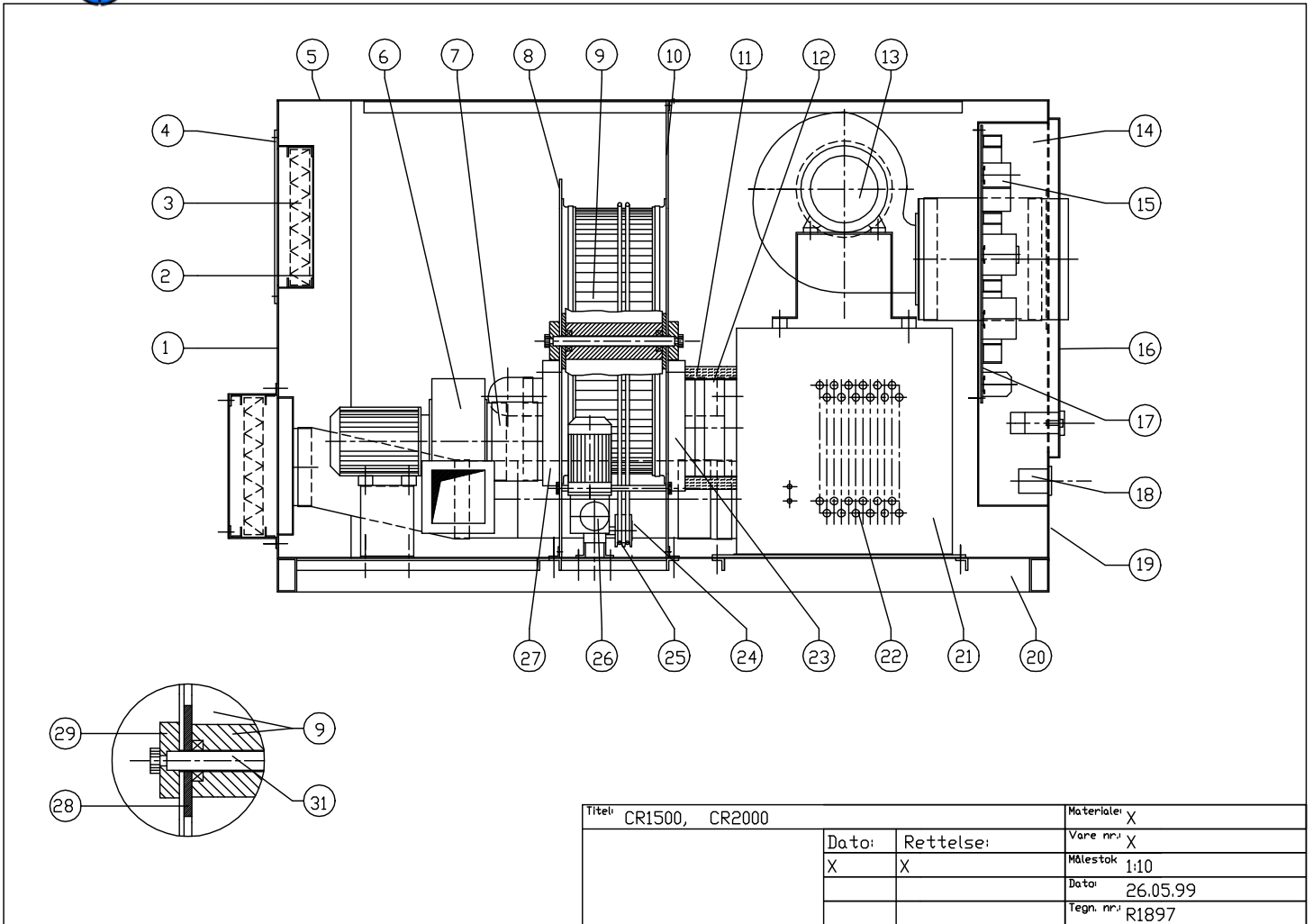
Влагосъем при 20 °С, 60 % отн.вл.	:	14,2 кг/час
(см. кривые влагосъема на стр. 8)		при 400 В

### ДОПОЛНИТЕЛЬНЫЕ ДАННЫЕ:

Ротор	:	SG Ø550/200
Скорость вращения ротора	:	18 об/час
Приводной ремень (2 шт.)	:	Ø8/1980
Шкив	:	SPZ63-2

### ГАБАРИТЫ И ВЕС:

Длина x ширина x высота	:	1600x790x1040 мм
(см. чертеж на стр. 4)		
Вес	:	290 кг

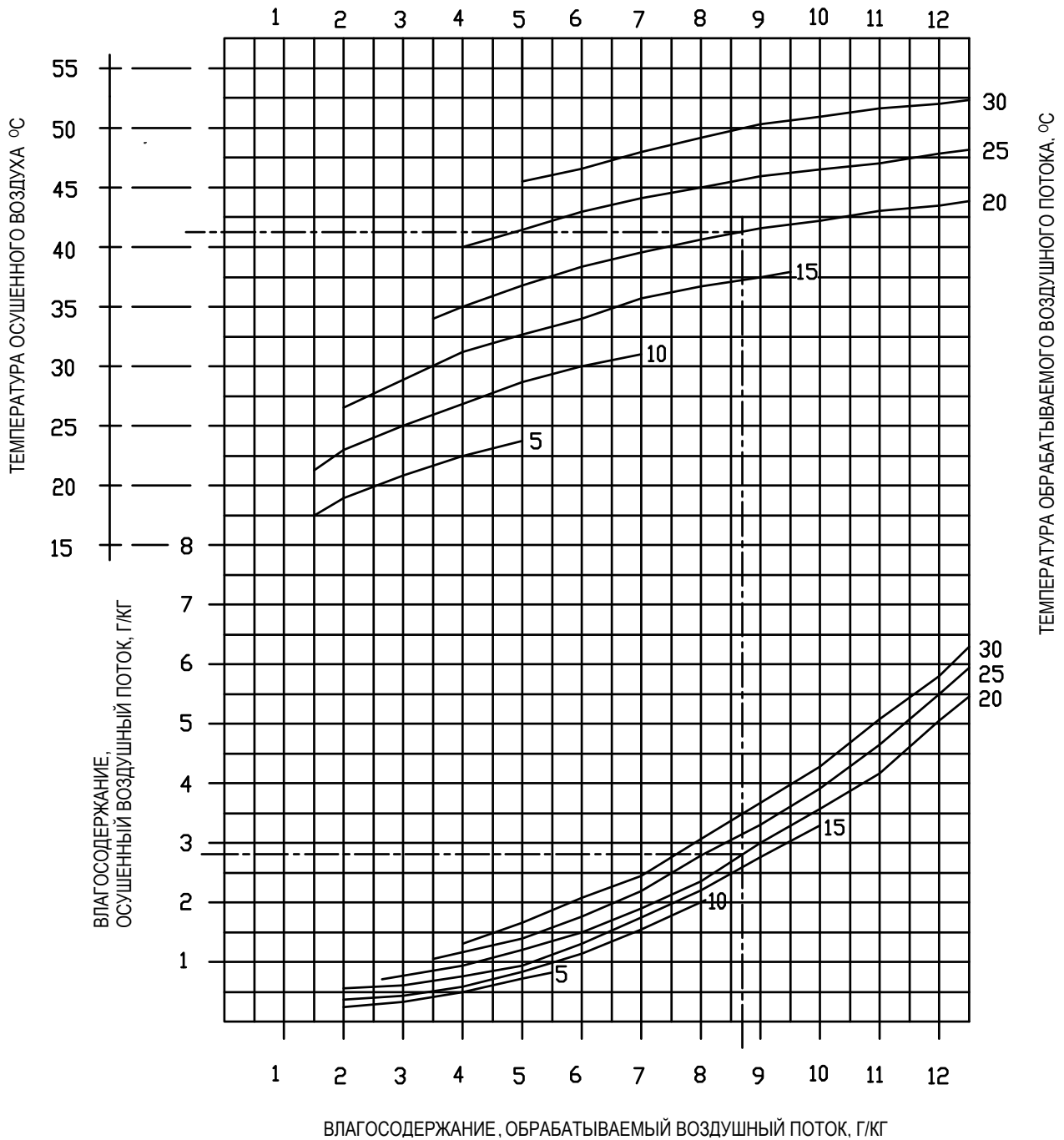


## 5. СХЕМА КОМПОНОВКИ ЭЛЕМЕНТОВ CR2000

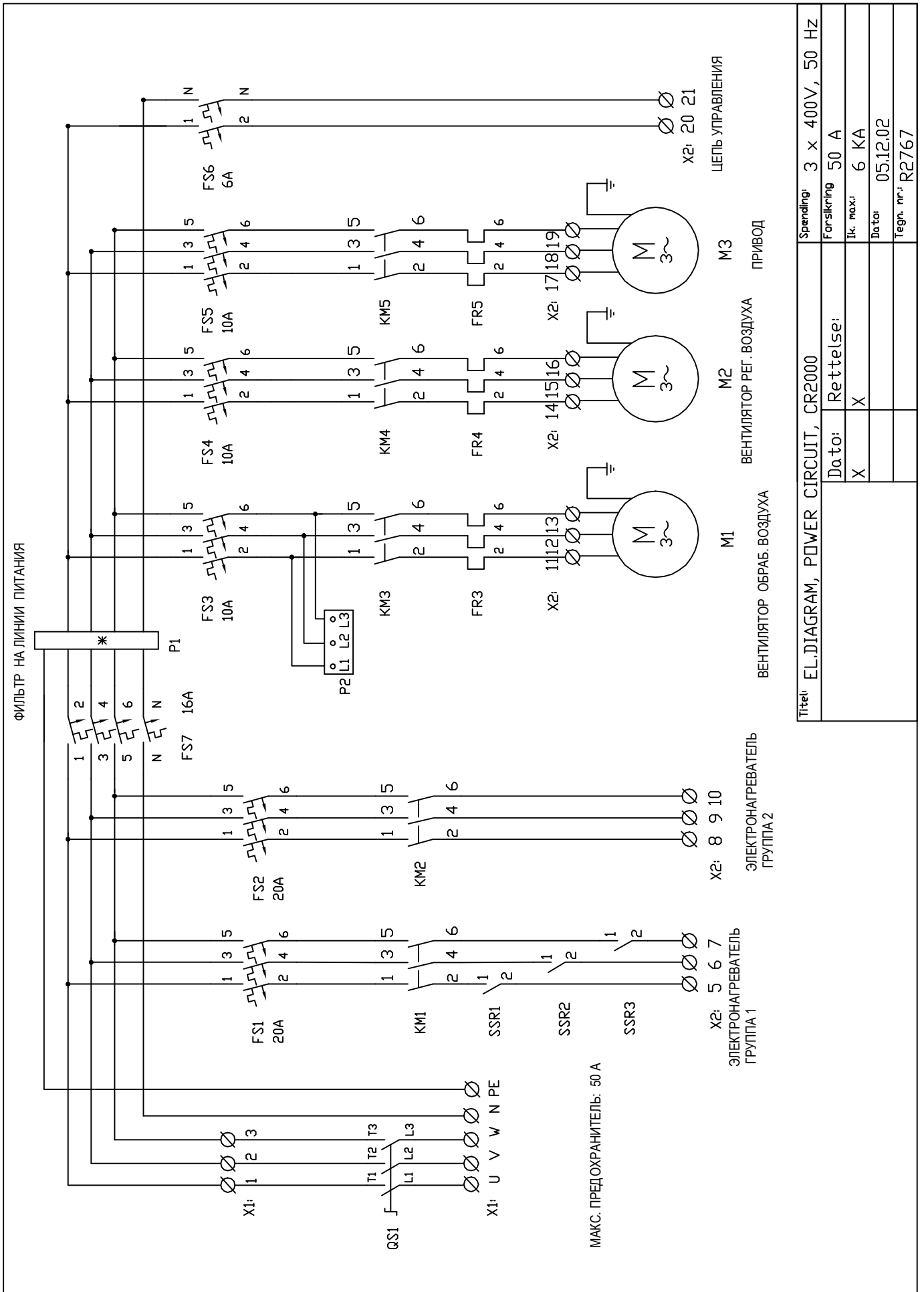
(см. чертеж R1897 и R1898)

Поз	Шт	Артикул	ОПИСАНИЕ
<b>чертеж R1897</b>			
3	130210	2	Фильтр кассетный 289x289x48 (EU4)
4	121511	1	Решетка на входе обрабатываемого воздушного потока
6	111753	1	Вентилятор на линии регенерирующего воздушного потока, N552
7	130504	1	Гибкий патрубок, Ø160
8	121560	1	Опорная пластина, съемная
9	124207	1	Адсорбционный ротор, Ø550/200
10	121561	1	Опорная пластина, несъемная
12	130013	1	Силиконовый сальник Ø200x80x2
13	111755	1	Вентилятор на линии обрабатываемого воздушного потока, N602/1
14		1	Коробка управления
15		1	Электрическая плата в коробке управления
16	121616	1	Крышка коробки управления
17	121584	1	Пластина в коробке управления
18	110217	1	Рубильник
21	121610	1	Корпус электронагревателя
22	111408	9	Электрические нагреватели
24	127005	1	Шкив SPZ63-2
24	127007	1	Конусная втулка 1108-14
25	132107	2	Приводной ремень, Ø8/1980
26	110460	1	Двигатель привода
28	131012	2	Тефлоновый диск
29	120256	2	Опора вала ротора
31	120257	1	Вал ротора
<b>чертеж R1898</b>			
33		1	Патрубок на выходе линии регенерирующего воздушного потока, Ø200
34	121622	1	Крышка фильтра регенерирующего воздушного потока
36	130210	1	Фильтр кассетный 289x289x48 (EU4)
37	130504	1	Гибкий патрубок, Ø160
38	130501	1	Гибкий патрубок, Ø80
40	120551	5	Распорный болт, Ø12
43	130601	1	Гибкий патрубок (термостойкий 120°C)
44	130506	1	Гибкий патрубок, Ø250
46		1	Патрубок на выходе линии осушенного воздуха Ø250
47	111232	1	Термостат с экраном
48	110215	1	Переключатель режимов (ручной/0/авто)
49	110231	2	Неоновые индикаторы (красный и зеленый)
50	121567	1	Передняя крышка корпуса, съемная
52	131004	2	Силиконовый/тефлоновый сальник ротора
52	126050	2	Скоба, большая, Ø555
55	130602	1	Гибкий патрубок Ø160 (термостойкий 120°C/влагостойкий)

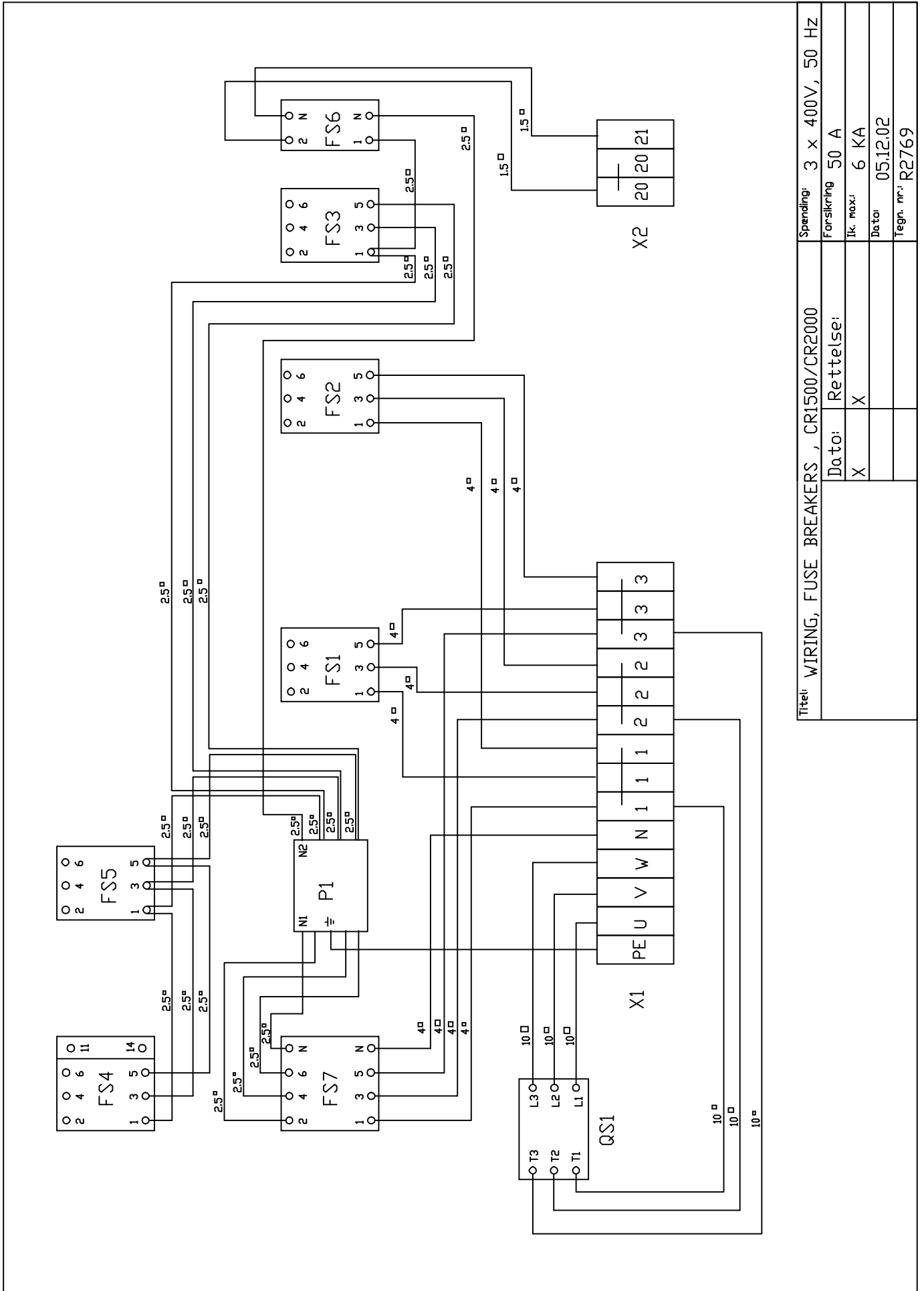




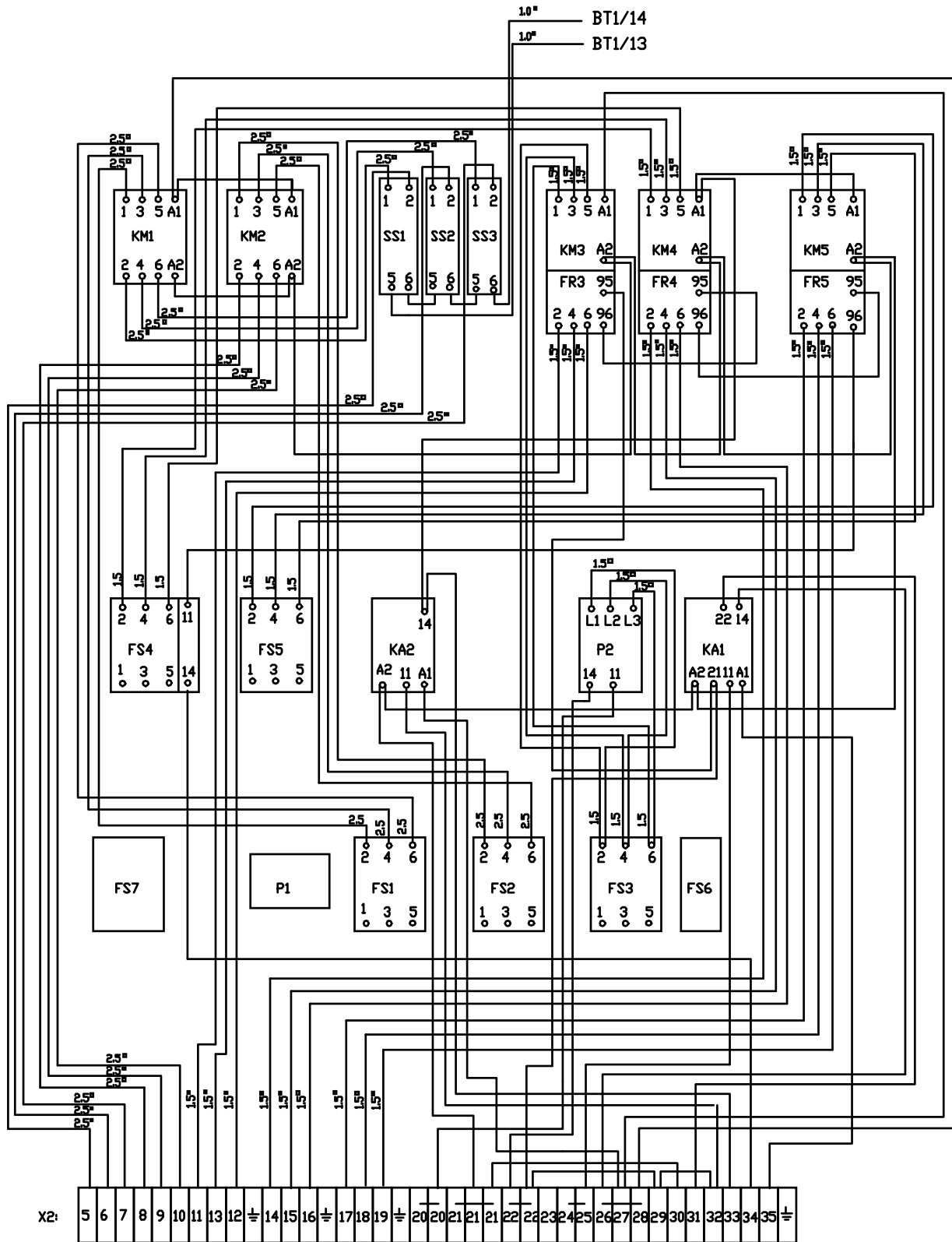
Titel:			
CAPACITY DIAGRAM - 400V CR1500, CR2000, CR2500			
	Dato:	Rettelse:	Vare nr.:
	X	X	Målestok
			Dato: X
			Tegn. nr.: R902



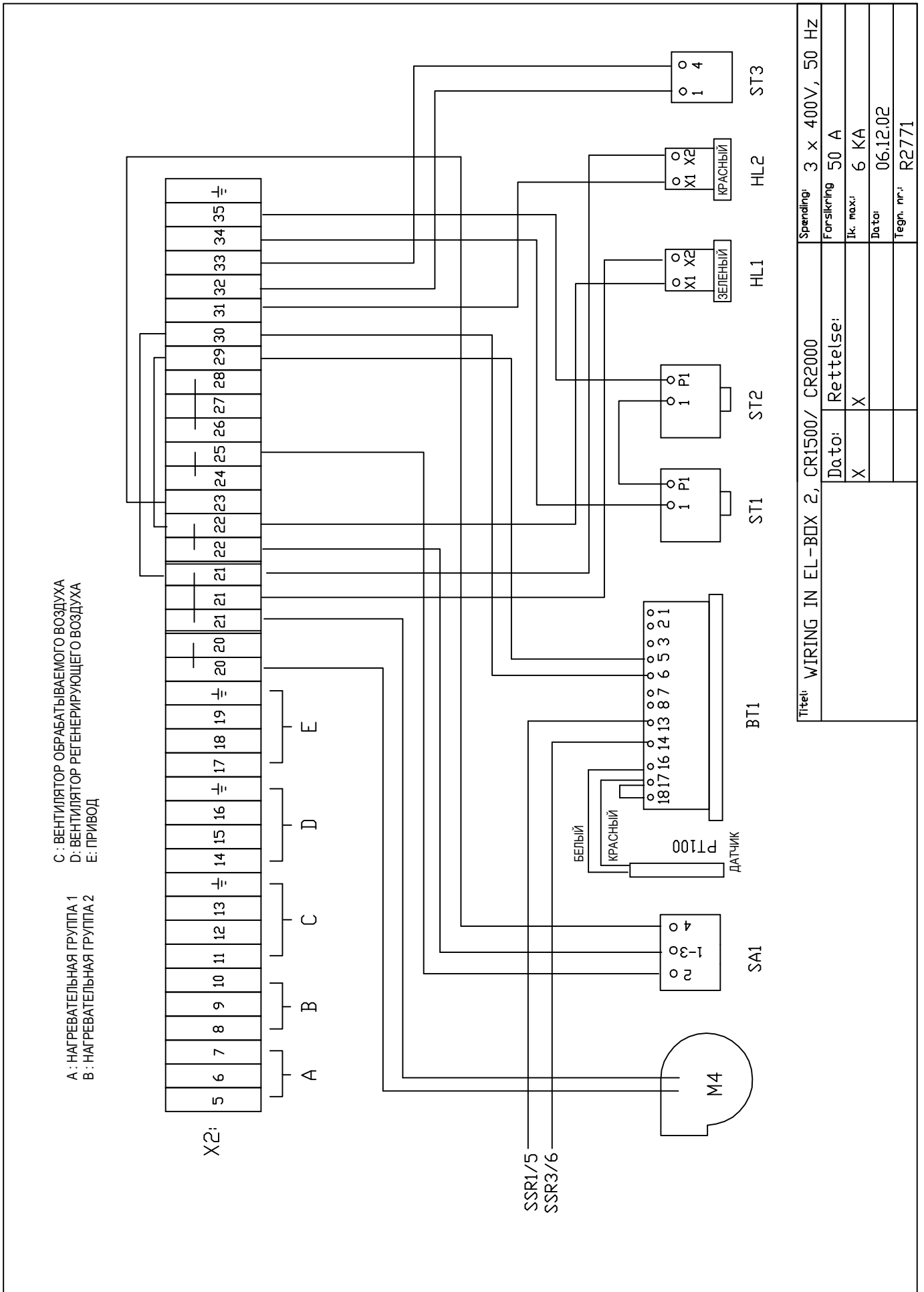


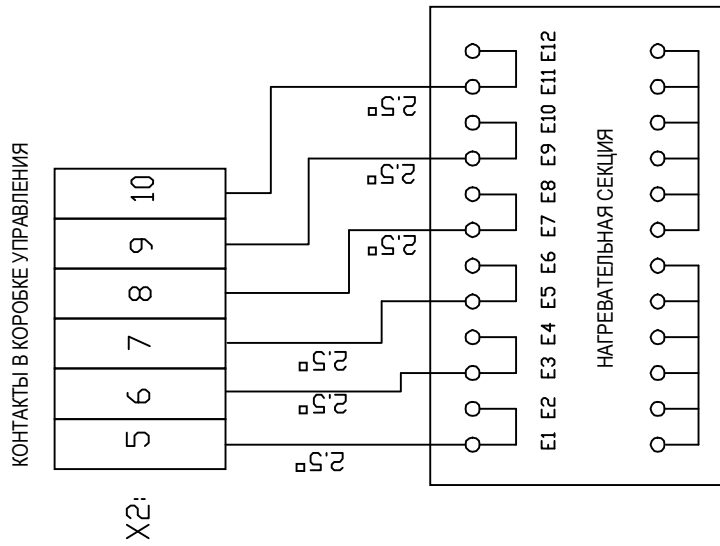


Titel: WIRING, FUSE BREAKERS , CR1500/CR2000		Spænding: 3 x 400V, 50 HZ	
Dato: Rettelse:		Forsikring 50 A	
X		Ik. max.: 6 KA	
		Dato: 05.12.02	
		Tegn. nr.: R2769	



Titel: WIRING IN EL-BOX 1, CR1500 / CR2000		Spending: 3 x 400V, 50Hz
Dato: X	Rettelse: X	Forsikring: 50 A
		Ik. max.: 6 KA
		Dato: 06.12.02
		Tegn. nr.: R2770

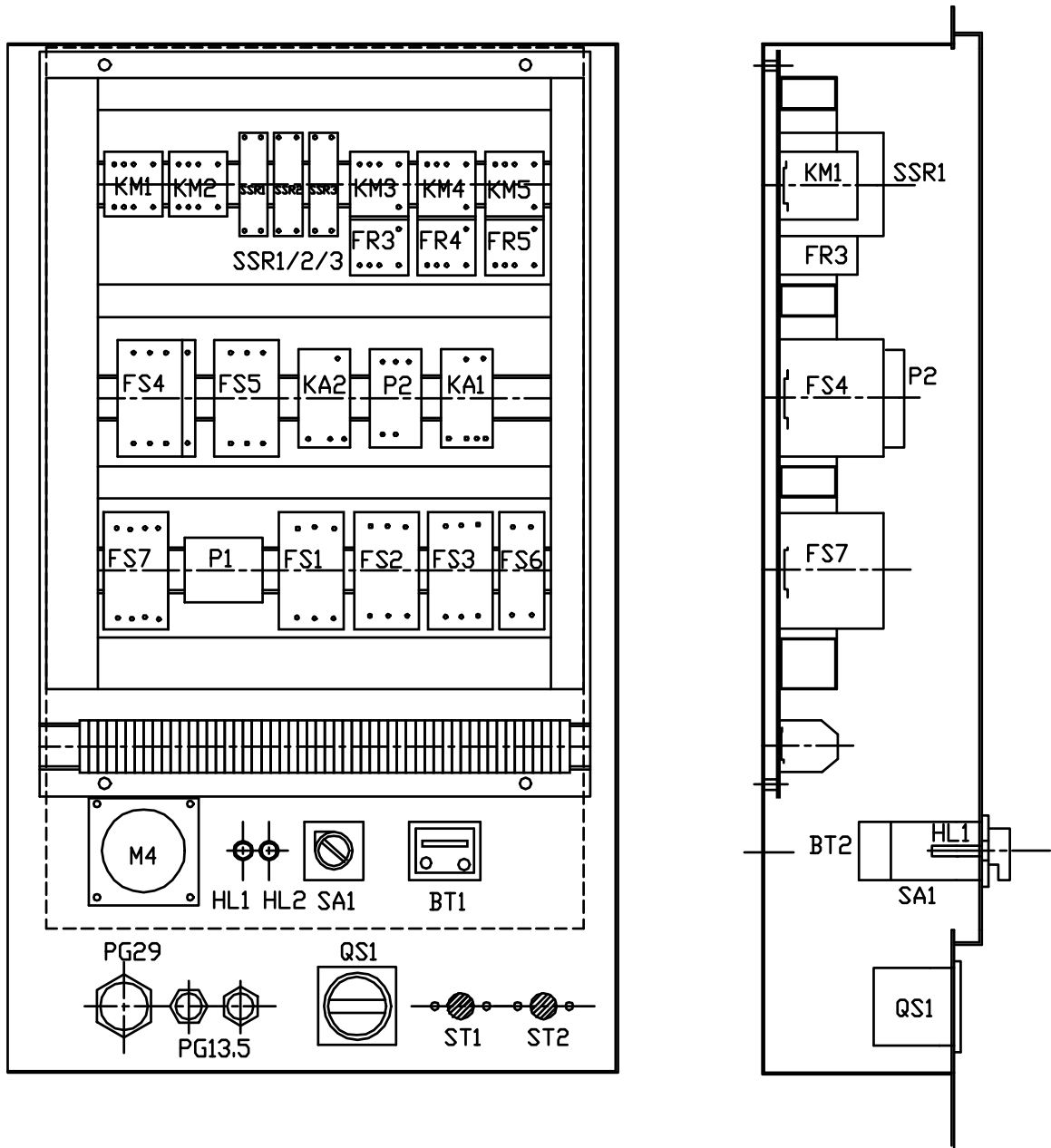




ГРУППА 1

ГРУППА 2

Titel: WIRING ELECTRIC HEATER, CR2000		Spending: 3 x 400V, 50 Hz	
Dato: Rettelse:		Forsikring: 50A	
23.08.00	Klemnr. ændret	Ik. max:	6 KA
26.09.00	Klemnr. ændret	Dato:	20.01.00
		Tegn. nr.:	R2065B



КОМПОНОВКА ЭЛЕКТРИЧЕСКИХ ЭЛЕМЕНТОВ

Titel: PLACING OF ELECTRIC COMPONENTS, CR1500/ CR2000			
	Dato:	Rettelse:	Vare nr.:
	X	X	Målestok 1:5
			Dato: 06.12.02
			Tegn. nr.: R2772



## 7.9 ЭЛЕКТРИЧЕСКИЕ ЭЛЕМЕНТЫ ОСУШИТЕЛЯ CR2000

### См электрические схемы:

- R2767 : силовая цепь
- R2768 : контур управления
- R2769 : схема соединений автоматического выключателя и предохранителей (MCB)
- R2770 : схема соединений на электрической плате коробки управления
- R2771 : схема соединений прочих элементов
- R2065B: схема соединений электронагревателей
- R2772 : компоновка электрических элементов в коробке управления

SA1 110215: Переключатель режима "ручн.-0-авто",  
Sälzer P220-61025E219M1

QS1 110217: Автоматический выключатель, 50А,  
Sälzer H240-41300-033N4

P1 112302: Фильтр питания, FMW4-65-20/3, 20А

P2 111806: Реле чередования фаз/фазового прерывания.  
Carlo Gavazzi, DPA51CM44, 200-480 В.

KM1 111809: Контактор, нагревательная группа 1, 11.2 кВт  
GE CLO2A310TN, 32А, (AC1), обмотка 230 В/50

KM2 111809: Контактор, нагревательная группа 2, 11,2 кВт  
GE CLO2A310TN, 32А, (AC1), обмотка 230 В/50

SSR1 111849: Полупроводниковые реле: Lund & Sørensen  
SSR2 111849: ESRT18240, 18А, сигнал управления 4,5-35 В  
SSR3 111849:

KM3/FR3 : Контактор /термореле, вентилятор на линии обработ. воздушного потока  
KM3 111810 GE MC1A310ATN, 20А (AC1), обмотка 230 В/50  
FR3 111817 GE MT03K (3,0-4,7 А), уставка 3,1А (1,5 кВт)

KM4/FR4 : Контактор /термореле, вентилятор на линии регенерир. воздушного потока  
KM4 111810 GE MC1A310ATN, 20А (AC1), обмотка 230 В/50  
FR4 111814 GE MT03H (1,3-2,0 А), уставка 1,4А (0,55 кВт)

KM5/FR5 : Контактор /термореле, привод  
KM5 111810 GE MC1A310ATN, 20А (AC1), обмотка 230 В/50  
FR5 111811 GE MT03C (0,26-0,43 А), уставка 0,32А (0,06 кВт)

KA1 111833: Реле, 11-контактный разъем, Finder 60.13, 230 В/50, 10А (AC1)  
KA2 111834

FS1 110102: Предохранитель (MCB), нагревательная группа 1; 11,2 кВт  
GE, 3P, 20А, 674654

FS2 110103: Предохранитель (MCB), нагревательная группа 2; 11,2 кВт  
GE, 3P, 20А, 674654

FS3 110103: Предохранитель (MCB), вентилятор обработ. воздуха, 1,1 кВт  
GE, 3P, 10А, 674651

- FS4 110103: Предохранитель (MCB), вентилятор регенер. воздуха, 0,55 кВт  
GE, 3P, 10A, 674651
- FS5 110103: Предохранитель (MCB), привод, 0,06 кВт  
GE, 3P, 10A, 674651
- FS6 110123: Предохранитель (MCB), контур управления,  
GE, 1P+N, 6A, 674617
- FS7 110100: Главный рубильник (MCB), для F3, F4, F5, F6  
GE, 3P+N, 16A, 674685
- M1 111755: Двигатель вентилятора обрабатываемого воздуха,  
400 В, 3ф, 1,5 кВт, 2800 об/мин
- M2 111753: Двигатель вентилятора регенерирующего воздуха,  
400 В, 3ф, 0,55 кВт, 2800 об/мин
- M3 110460: Двигатель электропривода,  
400 В, 3ф, 0,045 кВт, (0,32 А), Carpanelli M5 0L4, 1340 об/мин
- M4 111780: Вентилятор охлаждения электрической коробки
- ST1 111226: Терморегулятор с ручным перезапуском для электрического нагревателя  
ST2 EGO 176-17K/1230
- BT1 111237: Электронный терморегулятор на линии нагревателя,  
FUJI, PXR4CY1-0V000, сигнал управления 4,5-35 В(DC), уставка 130°C  
111234 Датчик PT100
- ST3 111204 Терморегулятор для охлаждения вентилятора регенерирующего воздуха и  
ротора. EGO 30-110C/12K, уставка 60 °C
- E1/E12 111408: Электрические нагреватели, 220 В, 1700 Вт, Cotes (=1870 Вт при 230 В)
- HL1 110231: Неоновый индикатор, зеленый, Farnell 230 В, 194-739
- HL2 110230: Неоновый индикатор, красный, Farnell 230 В, 194-745

## 7.10 НЕОНОВЫЕ ИНДИКАТОРЫ HL1, HL2

Индикатор HL1 (зеленый) указывает на наличие сетевого электропитания и постоянно горит при работе осушителя.

Если осушитель не работает при горящем индикаторе HL1, вероятно, неисправен подключенный гигростат (осушитель исправен).

Индикатор HL2 (красный) указывает на отключение осушителя в аварийном режиме при перегреве. HL2 никогда не горит при работе осушителя.

Выключение осушителя из-за перегрева может произойти в следующих случаях:

- срабатывание одного из контакторов /термореле KM3, KM4, KM5.
- срабатывание предохранителя FS4
- срабатывание термостатов ST1 и ST2 (ручной сброс) из-за перегрева электронагревательной секции.

## 7.11 РЕГУЛИРОВКА ГИГРОСТАТОМ

Процесс осушения может регулироваться посредством гигростата. Поэтому в соединительной коробке, расположенной под крышкой на передней панели корпуса, предусмотрены специальные контакты для его подключения. Контакты 23 и 24.

В соединительной коробке также находятся контакты для подключения к сети питания (U,V,W,N,PE). При использовании электронного гигростата подключение к сети питания осуществляется через контакты 20 и 21 = 230 В, с внутренним предохранителем на 6 А.

Контакты 23 и 24 зашунтированы при поставке. Необходимо снять шунт и подключить гигростат.

**ВНИМАНИЕ:** При отключении гигростата, вентилятор на линии регенерирующего воздушного потока продолжает работать в течение 5 минут, чтобы охладить нагревательные элементы и закончить процесс регенерации (регулируемый терморегулятором ST3).

## 7.12 СХЕМА ПОДКЛЮЧЕНИЯ К СЕТИ ПИТАНИЯ, CR2000

Осушитель CR2000 подключается к сети питания 400 В, 3ф + земля. Подключение к клеммам U,V,W,N,PE производится во внутренней коробке управления с передней стороны осушителя.

Для подключения электронного гигростата к электропитанию (230 В) можно использовать клеммы 20 и 21 (с внутренним предохранителем на 6 А).

Потребляемая мощность составляет 24,1 кВт – внешние предохранители должны быть рассчитаны на 50 А.

Электронный термостат, переключатель режимов работы и неоновые индикаторы расположены на лицевой панели коробки управления.

Дополнительно установлен общий рубильник, рассчитанный на 63 А, чтобы полностью отключать все внутренние элементы от электропитания, за исключением контактов U, V, W.

## 7.13 ЭЛЕКТРОННЫЙ ТЕРМОРЕГУЛЯТОР (BT1)

На панель управления также выведен электронный терморегулятор BT1. Он регулирует и показывает температуру регенерирующего воздушного потока и уставку. Уставка температуры должна соответствовать 130 °С.

На экране уставка высвечивается зеленым цветом, а фактическая температура, измеряемая датчиком - красным.

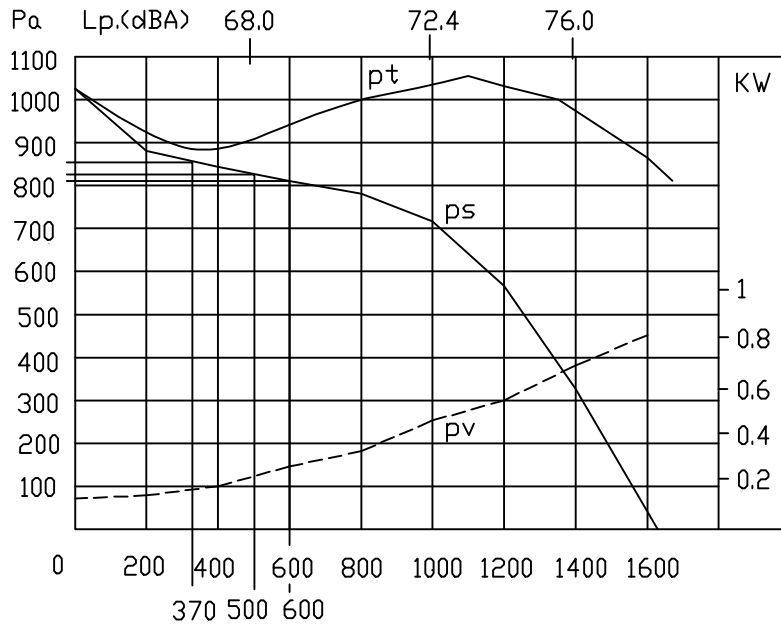
Изменение уставки осуществляется с помощью кнопок "стрелка вверх" и "стрелка вниз".

## 8. МОНТАЖ

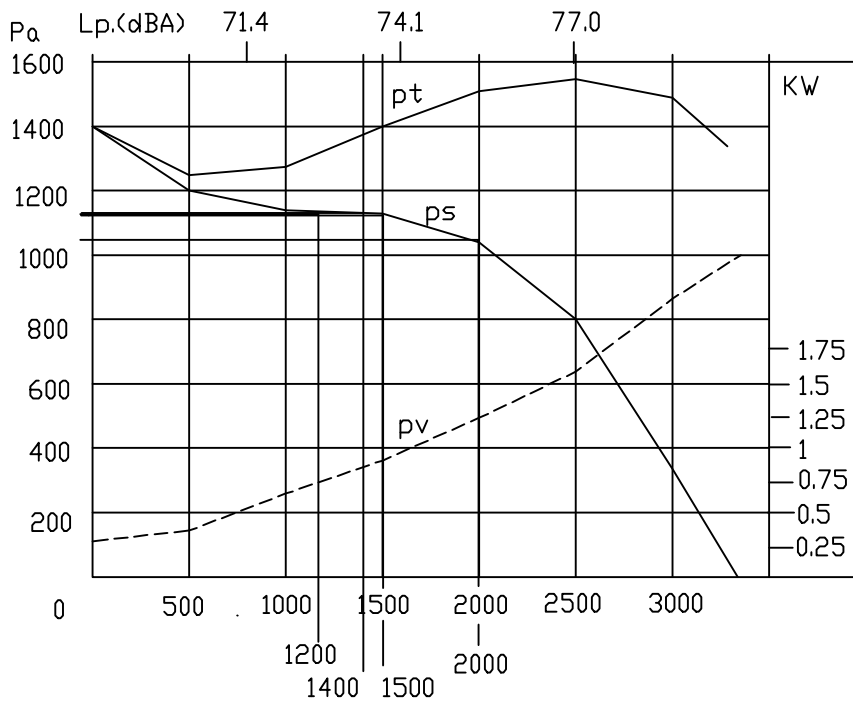
Осушитель устанавливается только внутри помещений на полу или любом горизонтальном основании. Задняя сторона может быть обращена к стене, с остальных трех сторон и сверху корпуса необходимо обеспечить свободную зону в +1м.

Для снижения уровня шума можно воспользоваться амортизаторами.

**ВЕНТИЛЯТОР НА ЛИНИИ РЕГЕНЕРИРУЮЩЕГО ВОЗДУШНОГО ПОТОКА, ТИП N552, 0,55 кВт**



**ВЕНТИЛЯТОР НА ЛИНИИ ОБРАБАТЫВАЕМОГО ВОЗДУШНОГО ПОТОКА, ТИП N602, 1,1-1,5 кВт**



Titel: CR1200/-D/-S / CR1400T / CR1500/-D / CR2000/-D			
	Dato: 26.10.00	Rettelse: Lyd påført	Vare nr.: X
			Målestok 1:1
			Dato: 23.03.99
			Tegn. nr.: R1862

## ПОДСОЕДИНЕНИЕ ВОЗДУХОВОДОВ:

- 8.1 Регенерирующий поток воздуха берется снаружи помещения, отвод регенерирующего потока воздуха должен также осуществляться наружу.  
С этой целью осушитель размещают на внешней стене, через которую возможно осуществить данное подключение.  
Размер воздуховода Ø200 мм.

**На входе регенерирующего воздушного потока** обязательно устанавливается фильтр (можно использовать уже готовый установленный фильтр).

**На выходе регенерирующего воздушного потока** необходимо обеспечить дренаж для беспрепятственного слива конденсата. Если это невозможно, просверлите отверстие Ø4 мм в самой нижней части дренажного воздуховода. При этом для регулирования расхода регенерирующего воздуха необходимо установить воздушную заслонку Ø200 мм.

- 8.2 К выходному патрубку осушенного воздуха можно подсоединить воздуховод Ø250 мм. При этом необходимо установить заслонку Ø250 мм и при необходимости - глушитель.
- 8.3 При использовании воздуховода на заборе влажного воздуха к осушителю подключают воздуховод Ø250 мм. При заказе, необходимо указать, чтобы осушитель был укомплектован патрубком Ø250 мм вместо простой воздухозаборной решетки.

В общем случае, необходимо использовать воздуховоды одинакового размера на одном осушителе – или большего размера с учетом потери давления.

На входах и выходах воздушных потоков можно устанавливать глушители.

Это следует делать с учетом шумовых характеристик вентиляторов, их расположения относительно входных и выходных отверстий, а также с учетом требований по шуму в помещении, к которому подключены каналы или где размещается осушитель, соответственно

**ВНИМАНИЕ** : Если осушитель необходимо подключить к другой системе обработки воздуха, то давление воздуха в этой системе может повлиять на работу осушителя. Перед началом установки свяжитесь со своим поставщиком для получения рекомендаций.

## 9. ВВОД В ЭКСПЛУАТАЦИЮ CR2000

### Примечание:

**Замеры напряжения и прочие работы в открытой коробке управления должны выполняться квалифицированными электриками.**

**При открытой крышке коробки управления (например, для переключения MCB вручную как описано ниже) электропитание осушителя должно осуществляться через внутренний аварийный выключатель и внешний рубильник.**

Настоятельно рекомендуем выполнить следующие действия:

**а) Проверка монтажа электрических соединений перед запуском осушителя путем включения аварийного выключателя и переключателя режимов работы:**

- измерение напряжения между контактами U, V, W (=400 В), и между контактами U, V, W и N (=230 В).
- подключен ли провод заземления и правильно ли выбран размер его сечения?
- правильно ли подключен гигростат?

**б) Проверка подключенной системы воздухопроводов.**

- установлена ли рекомендуемая заслонка в воздуховоде на линии осушенного воздуха?
- установлена ли рекомендуемая заслонка в воздуховоде на входе линии регенерирующего воздуха?
- установлен ли дренаж в воздуховоде на выходе линии регенерирующего воздуха из осушителя? -  
или если это невозможно, просверлено ли отверстие Ø4 мм в самой нижней точке выходящего воздуховода?

**с) Исходное положение заслонок при запуске.**

Отрегулируйте следующие положения заслонок:

- заслонка в воздуховоде на линии потока сухого воздуха: закрыта на 50%
- заслонка в воздуховоде на линии потока регенерирующего воздуха: полностью открыта

**д) Запустить осушитель, включив поэтапно предохранители MCB:**

- Замкните предохранители FS3, FS4, FS5, FS6, FS7 и рубильник QS1.
- Включите переключатель режима работы SA1 (положение "MAN" - для постоянной работы, положение "AUTO" - для управления через подключенный гигростат).

Если переключатель режима работы стоит в положении "MAN" или "AUTO", то осушитель запускает вентилятор обрабатываемого воздуха, вентилятор регенерирующего воздуха и ротор;  
не включается только электронагреватель.

**е) Если осушитель запускается, как описано выше, то переходите к пункту ф).**

Если осушитель не запускается, то возможны следующие причины:

- На реле разрыва фазы/чередования фаз (P2) горят два неоновых индикатора, зеленый и желтый. Свечение зеленого индикатора означает, что на осушитель поданы необходимые 3 фазы.
- Свечение желтого индикатора означает правильное чередование фаз. Следовательно, для срабатывания реле P2 необходимо, чтобы светились оба индикатора.
- При запуске часто случается так, что желтый индикатор не загорается, и в результате осушитель не запускается, что означает неправильное чередование фаз. Необходимо поменять местами два провода в сети питания.
- Отключите внешний рубильник и поменяйте местами две фазы (например, провода U и V).
- Включите внешний рубильник, при этом должен загореться желтый индикатор реле P2 и запуститься осушитель.
- Другая возможная причина – выход из строя внешнего гигростата (переключатель режима работы в положении "AUTO"). Отрегулируйте гигростат на более низкое значение, например 20% отн.вл., и осушитель должен запуститься.

**f) Теперь, когда осушитель заработал, необходимо отрегулировать воздушный поток.**

- Отрегулируйте обрабатываемый воздушный поток на номинальное значение 2000 м<sup>3</sup>/час с помощью подходящего инструмента (трубки Пито, микроанометра, термоанометра или аналогичного инструмента).
- Отрегулируйте регенерирующий воздушный поток аналогичным образом на номинальное значение 600 м<sup>3</sup>/час.

**g) И наконец, необходимо замкнуть предохранители MCB (FS1 и FS2) для электронагревателя.**

- Следите за подъемом температуры на индикаторе терморегулятора BT1 (на передней панели осушителя).
- Произведите окончательную регулировку регенерирующего воздушного потока с помощью заслонки в воздуховоде выходящего регенерирующего воздуха, пока на индикаторе не появится правильное значение.
- Правильное значение 130 °C при 20 °C на входе, 125 °C при 15 °C на входе и т.д.
- Если правильное значение температуры не достижимо, это означает, что течет слишком большой регенерирующий воздушный поток. Закройте заслонку до такого положения, чтобы на индикаторе появилось правильное значение без включения с помощью терморегулятора BT1 реле SSR1 и SSR2 (проверьте светоиндикаторы).
- Если достигнуто правильное значение температуры, но при этом кратковременно мигают только неоновые индикаторы, это означает, что регенерирующий воздушный поток весьма мал.  
Откройте заслонку настолько, чтобы индикаторы горели более или менее постоянно.

После настройки электрических параметров и воздушных потоков, осушитель автоматически заработает с помощью внутренней системы управления – и аварийной системы – управляемой через внешний гигростат.

## 10. ТЕХНИЧЕСКОЕ ОБСЛУЖИВАНИЕ

Осушитель CR2000 требует минимального ухода.

Все элементы не требуют технического обслуживания, то есть смазки или регулировки.

Мы рекомендуем соблюдать следующие правила:

**Ежемесячное обслуживание:**

- Проверьте и замените в случае необходимости фильтры на линиях обрабатываемого и регенерирующего воздуха.
- Проверьте и замените в случае необходимости фильтр вентилятора коробки управления.
- Проверьте вращение ротора во время работы осушителя. Ротор можно увидеть через смотровой лючок в корпусе.
- Проверьте неоновые индикаторы. Зеленый индикатор HL1 должен постоянно гореть во время работы, красный индикатор HL2 означает нарушение теплового режима и не должен гореть.
- Проверьте терморегулятор BT1, температура регенерирующего воздуха на индикаторе должна быть порядка 120-130 °C.
- Проверьте исправность вентиляторов.

**Ежегодное обслуживание:**

- Выполните пункты ежемесячного обслуживания
- Проверьте целостность прокладок ротора. Более внимательно осмотрите прокладку вдоль внешнего диаметра ротора. Красная тефлоновая часть прокладки должна плотно прилегать к поверхности ротора.
- Проверьте внутренние элементы осушителя на отсутствие коррозии.
- Проверьте достаточность натяжения приводных ремней ротора.
- Проверьте целостность внутренних гибких патрубков
- Проверьте целостность изоляции и крепление всех проводов
- Проверьте целостность изоляции электронагревателей
- Проверьте работу электрических элементов
- Проверьте исправность предохранителей
- Выполните тестирование электрических элементов по процедуре, описанной в разделе 9 "Ввод в эксплуатацию CR2000".
- Периодически проверяйте характеристики влагосъема осушителя
- Проверьте исправность работы вентиляторов в соответствии с прилагаемой инструкцией на вентиляторы.

## 11. УСТРАНЕНИЕ НЕИСПРАВНОСТЕЙ

- 11.1 Если не горит зеленый индикатор, возможно, отсутствует подача питания на осушитель. Проверьте внешние предохранители осушителя, положение переключателя режимов QS1.  
Проверьте исправность самого зеленого индикатора.
- 11.2 Если осушитель не работает даже при светящемся зеленом индикаторе, вероятно, осушитель отключился по команде от внешнего гигростата. Это нормальное состояние по достижении требуемого уровня влажности при работе в автоматическом режиме.  
Для проверки: отрегулируйте гигростат на влажность 20 %, и осушитель должен заработать.  
Снова отрегулируйте его на требуемый уровень влажности.
- 11.3 Если светится красный индикатор, то возможно разомкнуты контакты одного из трех термореле двигателей.  
Или разомкнут контакт предохранителя FS4, термостатов ST1, ST2 (ручной перезапуск) электронагревателей.
- 11.4 Все электрические элементы защищены через предохранитель, поэтому причиной отключения может быть перегрузка или короткое замыкание.
- 11.5 Если требуемое значение влажности невозможно достигнуть, то причина кроется в неисправности осушителя или иной части общей установки (отсутствие герметичности помещения, гигростат и т.д.)  
**Чтобы убедиться в этом, проверьте:**
- вращается ли ротор?
  - температура регенерирующего воздушного потока =120-130 °С?
  - исправность индикаторов .

Если во время работы ротор не вращается, то, вероятно, неисправен электропривод или оборвался ремень привода.

**Отслеживание показаний на терморегуляторах BT1 и SSR:**

- Если температура колеблется в пределах 120-130 °С и неоновые индикаторы загораются на непродолжительный период времени, это может означать, что регенерирующий воздушный поток слишком мал.
- Если фильтр не загрязнен, постепенно открывайте заслонку на входе регенерирующего воздуха, пока на индикаторе не будет постоянно гореть 120-130 °С.



## 12. РЕМОНТ И ЗАМЕНА ЗАПЧАСТЕЙ

### 12.1 ПРАВИЛА ТЕХНИКИ БЕЗОПАСНОСТИ

Прежде чем открыть осушитель, убедитесь, что он отключен от сети электропитания через рубильник.

**Помните, что напряжение подается на контакты U, V, W и провода, ведущие к автоматическому выключателю осушителя, даже если автоматический выключатель (QS1) находится в выключенном состоянии "off".**

### 12.2 ДОСТУП ПРИ ТЕХНИЧЕСКОМ ОБСЛУЖИВАНИИ

- Все электрические элементы (контакты, предохранители, термореле) расположены в коробке управления под крышкой с передней стороны и доступны для обслуживания/ремонта при снятии крышки.
- Остальные электрические элементы (вентиляторные двигатели, электропривод, нагревательные элементы, ST3) доступны при снятии большой крышки с другой стороны корпуса.

### 12.3 ОБЩИЕ СВЕДЕНИЯ О ДВИГАТЕЛЯХ 400В

При электрическом отключении двигателя, необходимо проверить направление вращения после повторного подключения, и поменять местами оба провода при неправильном вращении.

### 12.4 ЗАМЕНА ЭЛЕКТРОПРИВОДА

Сначала необходимо снять приводные ремни со шкива, а после отсоединения электрических проводов можно снять и заменить электропривод.

Проверьте направление вращения ротора: если смотреть снаружи, то он должен вращаться вниз.

### 12.5 ЗАМЕНА ЭЛЕКТРОНАГРЕВАТЕЛЕЙ

Все электронагреватели размещены в передней части нагревательной секции. Отключите провода, датчики терморегуляторов и отвинтите плату. Далее можно вынуть плату и все нагреватели из секции.

### 12.6 ЗАМЕНА РОТОРА, САЛЬНИКОВ И ВАЛА РОТОРА

(см. чертеж R1891, стр. 26)

- Необходимо снять патрубок, идущий к вентилятору на линии регенерирующего воздушного потока, для обеспечения дополнительного пространства при снятии опорной пластины (задней).
- Левая опорная пластина (задняя) снимается путем отвинчивания 5 винтов распорных болтов, 2 винтов в нижней части рамы, и 2 винтов на валах ротора.
- Ротор необходимо слегка придерживать при снятии левой опорной пластины.
- Роторные валы привинчены к ротору и не должны сниматься. Валы необходимо вытащить из шарикоподшипников, сидящих на опорной пластине.
- Роторные уплотнители выполнены из силикона и покрыты тефлоном. Тефлоновый слой должен прилегать к ротору и разделительным пластинам.  
При замене уплотнителя ротор не снимают. Новый уплотнитель кладется на ротор и слегка прижимается 3-сегментым пружинным кольцом. Далее ротор прокручивают, уплотнитель прижимается к разделительным пластинам, даже если первоначально установлена только половина уплотнителя. После этого окончательно закрепляют пружинное кольцо.

## 13. ТРАНСПОРТИРОВКА

На верхней панели осушителя расположены четыре подъемных винта. Осушитель можно также поднимать и перемещать за нижнюю раму.

## 14. УРОВЕНЬ ШУМА

Осушитель тестируется в соответствии с требованиями EN292-2, прил. А.

" если рабочее место не определено или не может быть определено, уровень шума измеряется на расстоянии 1 м от поверхности агрегата, и на расстоянии 1,6 м от уровня пола или основания ".

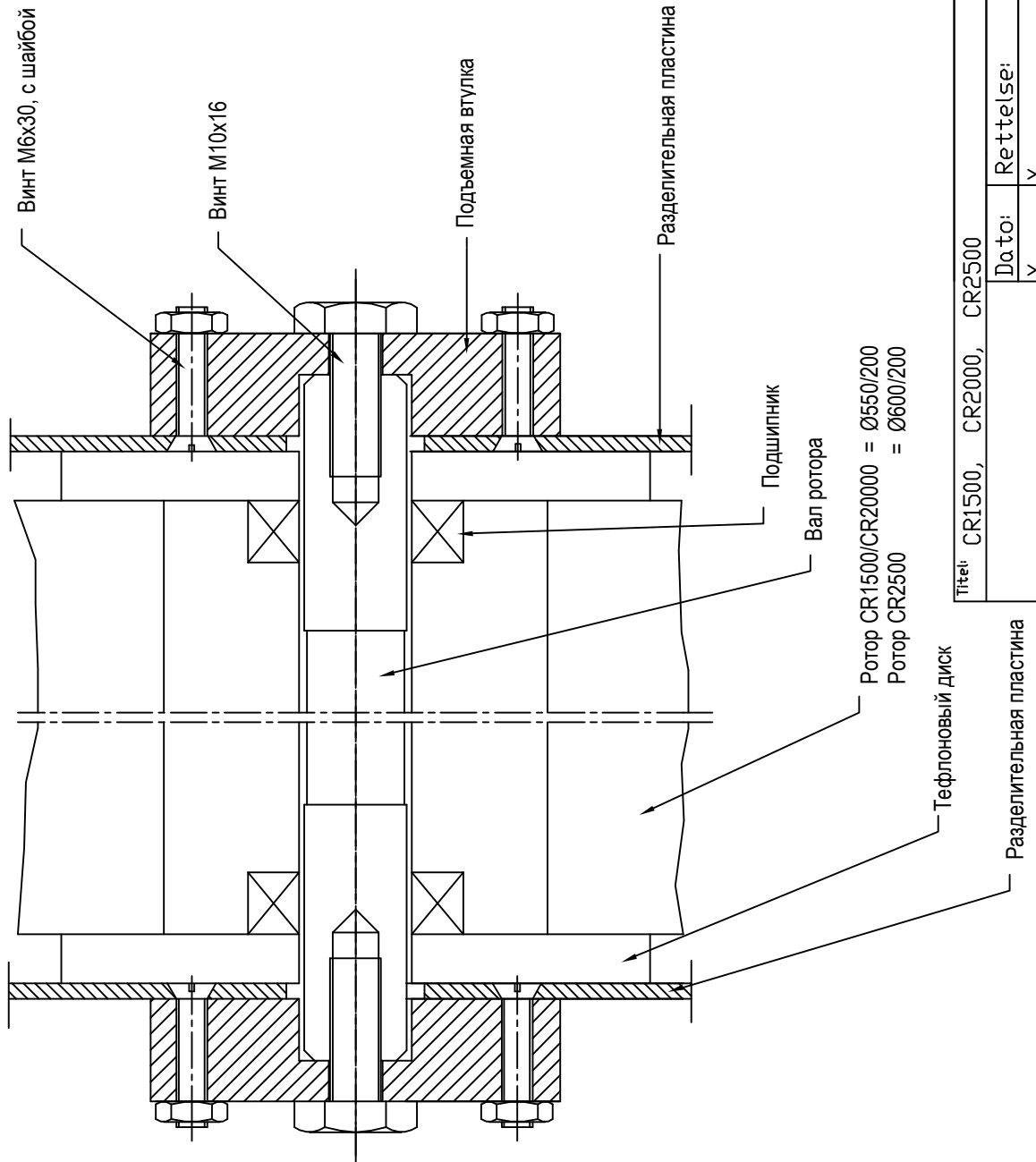
Во время измерения уровня шума осушитель размещается так, чтобы верхняя крышка была на высоте 1 м от пола. С установленными и выведенными из помещения воздуховодами для регенерирующего воздушного потока, и подключенным к осушителю воздуховодом для сухого воздушного потока длиной 2 м и диаметром 250 мм.

Уровень шума измеряется на расстоянии 1 м от передней панели корпуса и на высоте 1,6 м от пола.

Уровень шума равен 63 дБ(А).

### ИЗГОТОВИТЕЛЬ:

**HB COTES A/S**



Titel: CR1500, CR2000, CR2500		Materiale:	
Dato: X		Vare nr.:	
Rettelse: X		Målestok 1:0,8	
		Dato: 05.05.99	
		Tegn. nr.: R1891	

## Приложение

## 16 РУКОВОДСТВО ПО ВЕНТИЛЯТОРАМ С НЕПОСРЕДСТВЕННЫМ ПРИВОДОМ СО СТАНДАРТНЫМИ ДВИГАТЕЛЯМИ.

*Данное руководство содержит наиболее важные технические сведения, включая меры безопасности. Внимательно изучите данное руководство перед началом установки и технического обслуживания вентилятора.*

Вентиляторы, поставляемые компанией PARLOCK International A-S, изготовлены в соответствии с новейшими техническими стандартами. Наши поставщики и наша система технического контроля гарантируют, что изделие соответствует высокому уровню качества и имеет длительный срок службы.

Тем не менее, вентиляторы могут стать повышенным источником угрозы безопасности человека при неправильной установке или использовании не в соответствии с данным руководством и другими правилами, которые необходимо соблюдать в конкретном месте установки.

- Не эксплуатируйте вентилятор, не выполнив всех работ по правильной установке агрегата. В особо оговоренных случаях требуется установка вентилятора со специальной защитной сеткой. (Сетки не входят в стандартный комплект, но могут быть поставлены по заказу).
- Механические и электрические монтажные работы должны выполняться только квалифицированным персоналом.
- Вентилятор должен эксплуатироваться только в соответствии с указанными техническими требованиями по воздушному потоку, давлению и параметрам окружающей среды.

### МОНТАЖ

**Механические и электрические монтажные работы должны выполняться только квалифицированным персоналом в соответствии с местными нормативными правилами.**

- Электрические соединения должны выполняться в соответствии с прилагаемыми схемами соединений.
- Если в двигателе предусмотрена система термозащиты, то ее необходимо подключить, в противном случае гарантия на двигатель не действительна.
- Двигатели должны быть защищены от перегрузки по току, значение которого указано на шильде.

Перед проверкой направления вращения, необходимо выполнить следующее:

- Снимите с вентилятора все неплотно прилегающие детали.
- Установите, в случае необходимости, защитные сетки (по заказу), или обеспечьте невозможность доступа посторонних к вентилятору.
- Проверьте рукой, свободно ли крутится колесо. **Это необходимо выполнить перед электрическим подключением.**

Проверьте направление вращения (показано стрелкой на вентиляторе и/или двигателе) запустив ненадолго двигатель.

- Если трехфазный двигатель вращается в обратную сторону, поменяйте местами две фазы и проверьте еще раз.
- Если однофазный двигатель вращается в обратную сторону, направление вращения меняется согласно схеме подключения двигателя.

## ЭКСПЛУАТАЦИЯ

Перед первым запуском вентилятора проверьте следующее:

- Правильность механических и электрических соединений;
- Надежность крепления деталей вентилятора;
- Установку защитных сеток, в случае необходимости.

## ВНИМАНИЕ!

Вентилятор следует запускать первый раз в том месте, где он должен стоять по схеме, чтобы он заработал в соответствии с предусмотренными для него техническими условиями. Если двигатель используется не по назначению за пределами системы, то возможен перегрев двигателя, в результате которого может выйти из строя система термозащиты двигателя.

При эксплуатации вентилятора, необходимо проверять следующие параметры:

- Плавность хода двигателя
- Отсутствие вибрации
- Расход тока.

## ТЕХНИЧЕСКОЕ ОБСЛУЖИВАНИЕ

Вентиляторы, поставляемые компанией **PARLOCK International A-S**, как правило, требуют минимального технического обслуживания при нормальных условиях эксплуатации и чистом воздухе. Однако следует соблюдать следующие правила:

- Болты и гайки с наружной стороны вентилятора и рамы двигателя необходимо подтягивать через каждые 25 ч работы.

Если вентиляторы установлены в местах, где требуется чистка вентилятора внутри и снаружи, а также его профилактическое обслуживание, необходимо учитывать следующее:

- **Чистка и техническое обслуживание осуществляются только после отсоединения шнура питания от двигателя.**
- При чистке вентилятора внутри необходимо также производить чистку входного конфузора и крыльчатки.

Будьте весьма осторожны, так как можно легко повредить крыльчатку.

При профилактическом осмотре вентилятора необходимо выполнить следующие действия:

- Не исходит ли от вентилятора необычный шум?
- Не износились ли подшипники?
- Не повреждена ли поверхность (краска) вентилятора? (Если повреждена внутренняя поверхность вентилятора, это может означать агрессивность окружающей среды или высокое содержание малых твердых частиц).

## РЕМОНТ ВЕНТИЛЯТОРА

Перед началом ремонта необходимо выполнить следующее:

- Остановите вентилятор и отсоедините шнур питания от двигателя.
- Подождите, пока не остановится крыльчатка вентилятора.
- **Убедитесь, что перезапуск вентилятора невозможен.**