



Осушитель H B Cotes.
ИНСТРУКЦИЯ ПО МОНТАЖУ И ЭКСПЛУАТАЦИИ.
CR400B

1. ПРИНЦИП РАБОТЫ

Осушитель поглощает влагу из проходящего воздушного потока, поглощенная влага уносится из осушителя вместе с регенерирующим воздушным потоком. Адсорбция воды и ее выделение осуществляются в роторе, заполненном влагопоглощающим силикагелем.

Воздушные потоки осушителя делят ротор на 2 части: сухую часть и регенерирующую часть.

Через ротор проходят два параллельных воздушных потока:

- Основной воздушный поток (подача влажного воздуха) проходит через сухую часть и осушенный воздух покидает осушитель.
- Воздух через внутренний патрубок забирается вентилятором на регенерацию и затем нагревается до 130°C (температура воздуха на заборе - 20°C). Нагретый регенерирующий поток воздуха проходит через регенерирующую часть ротора, и его тепловая энергия используется на испарение адсорбционной воды. Далее водяной пар покидает осушитель вместе с регенерирующим воздухом (см. чертеж R1213, стр.3).

Принцип двух параллельных воздушных потоков с вращающимся ротором позволяет получить автоматизированный процесс одновременного поглощения и выделения воды.

РАСЧЕТ ВЛАГОСЪЕМА (чертеж R2270):

Количество удаляемой осушителем влаги зависит от параметров осушаемого воздуха на входе.

На стр.9 представлен график расчета влагосъема, показывающий, сколько воды будет удалено из килограмма обрабатываемого воздуха.

Пример: (показан на графике R2270)

- При влажности 60% и температуре воздуха на входе 20°C , содержание воды составит $8,7 \text{ г/кг}$
- В соответствии с графиком влажность осушенного воздуха составит $X = 5,6 \text{ г/кг}$
- Влагосъем тогда составит : $8,7 - 5,6 = 3,1 \text{ г/кг}$

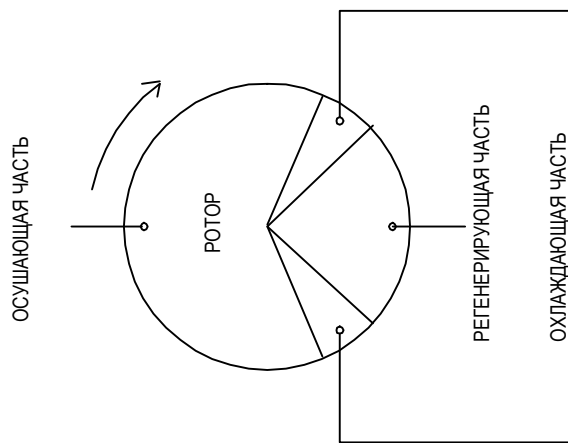
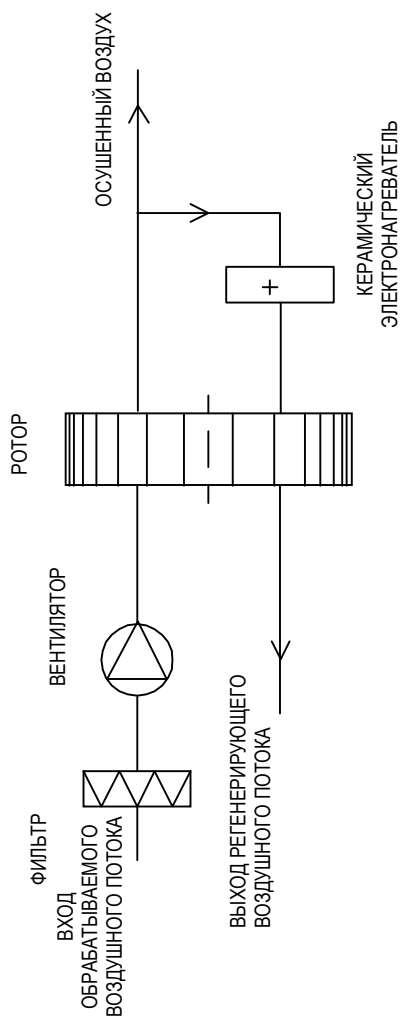
Влагосъем CR400B при данных условиях будет следующим:

Номинальный поток сухого воздуха	$400 \text{ м}^3/\text{час}$	$= (x 1,2)$	$= 480 \text{ кг/час}$
Влагосъем воды в час		$= 480 \times 3,1$	$= 1488 \text{ г/час}$
			$= 35 \text{ кг/24часа}$

- при 220 В. При 230 В уровень влагосъема увеличивается на 5%.

Температура осушенного воздуха на выходе выше температуры воздуха на входе. Это обусловлено выделением теплоты испарения и притоком теплоты от ротора. В примере температура повысится до 42°C .

Для увеличения удельного влагосъема (г/кг) необходимо установить расход обрабатываемого воздуха ниже номинального.



CR110B/110BT, CR240B/240BT, CR240BS/GD-240
 CR150B/150BT, CR200B/200BT, CR300B/CR300BT
 CR400B/400BT, CR400BS/GD400, CR180B

Titel		Materiale: X	
ПРИНЦИП РАБОТЫ		Vare nr.: X	
HB COTES A/S		Målestok 1:2	
		Dato: X	
		Rettelse: X	
		Dato: 01.03.97	
		Tegn. nr.: R1213	

2. ОБЛАСТЬ ПРИМЕНЕНИЯ

Осушители серии CR используются для осушения окружающего воздуха при нормальном атмосферном давлении. Это может быть установка для регулирования уровня влажности в неотапливаемых складских помещениях, в гидравлических системах, в цехах по производству гигроскопических материалов и т.д. с осушителем в качестве отдельно устанавливаемого агрегата.

Осушитель может также использоваться как часть большой системы обработки воздуха. В таких системах осушитель чаще всего размещают в байпасе основной системы.

В этих случаях работа осушителя будет зависеть от давления в основной системе, поэтому свяжитесь со своим поставщиком для уточнения характеристик влагосъема осушителя.

Как правило, осушитель устанавливают на полу, подставке или кронштейне (опция), обязательно соблюдая горизонтальное расположение с опорой на 4 резиновых амортизатора.

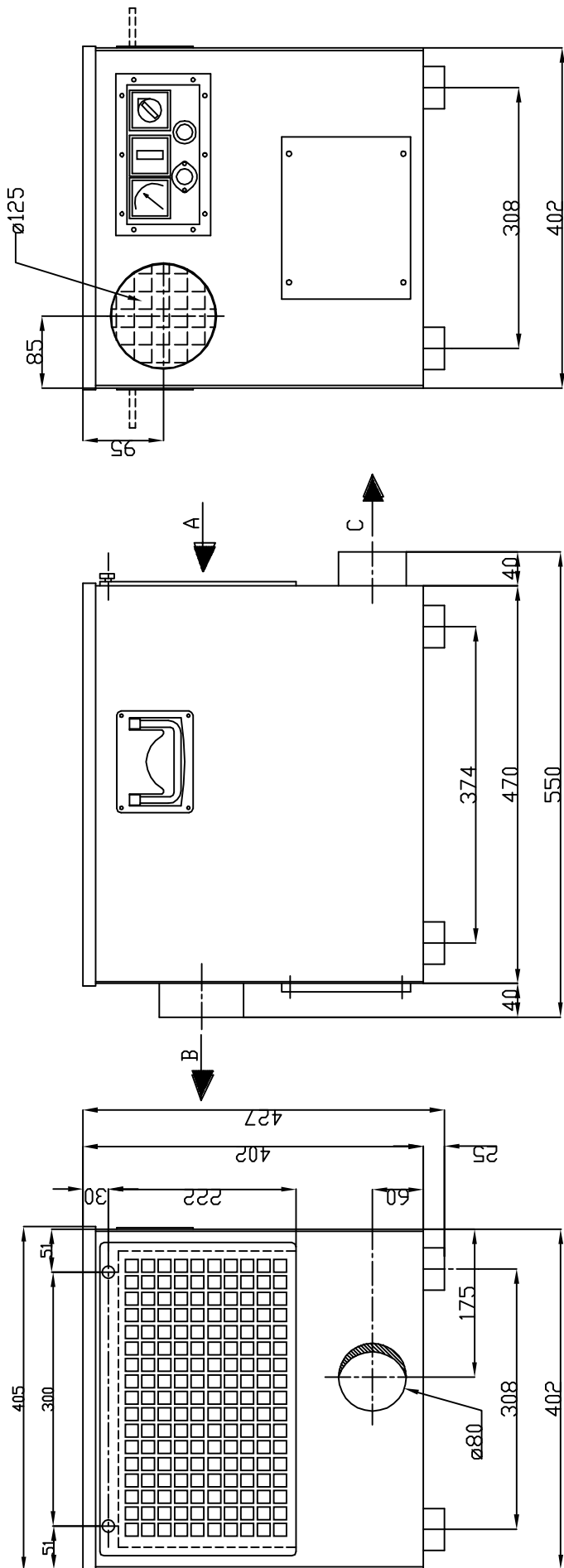
Подаваемый в осушитель воздух не должен содержать твердых частиц, растворителей и иных взрывоопасных компонентов.

Необходимо соблюдать следующие предельные значения подаваемого в осушитель воздуха:

- | | |
|-------------------------------------|-----------------------------------|
| - максимальная влажность | 100 % отн.вл. |
| - максимальная температура | 35 °C |
| - максимальное/минимальное давление | величина атм. давления +/- 300 Па |

Осушители серии CR предназначены для стационарной установки внутри помещений.

Запрещается установка в помещениях с возможностью попадания воды на корпус осушителя.



A – вход обрабатываемого воздушного потока
 B – выход осушенного воздуха
 C – выход регенерирующего воздушного потока

CR400B = 10 00 68
 CR400BT = 10 00 76

Titel: CR400B, CR400BT

HB COTES A/S		Vare nr.:	
Dato:	Rettelse:	Målestok	1:7
		Dato:	24.10.01
		Tegn. nr.:	R2447

4. ТЕХНИЧЕСКИЕ ДАННЫЕ И ХАРАКТЕРИСТИКИ CR400B.

Обрабатываемый воздушный поток, макс. (без воздуховода) : 420 м³/час
Обрабатываемый воздушный поток, номинальный : 400 м³/час
Регенерирующий воздушный поток, номинальный : 65 м³/час

Внешнее давление, на линии осушенного воздушного потока : 200 Па
Внешнее давление, на линии регенерирующего воздушного потока : 200 Па

Влагосъем при 20^oC, 60 % отн.вл. : 35 кг/ 24 ч
(см. кривые влагосъема на стр. 8) при 230 В

Максимальная потребляемая мощность электронагревателя : 2,7 кВт (220-240 В)
Номинальная потребляемая мощность электронагревателя : 1,84 кВт (230В)
(см. п. 7.6 «Энергопотребление, воздушные потоки ...»)

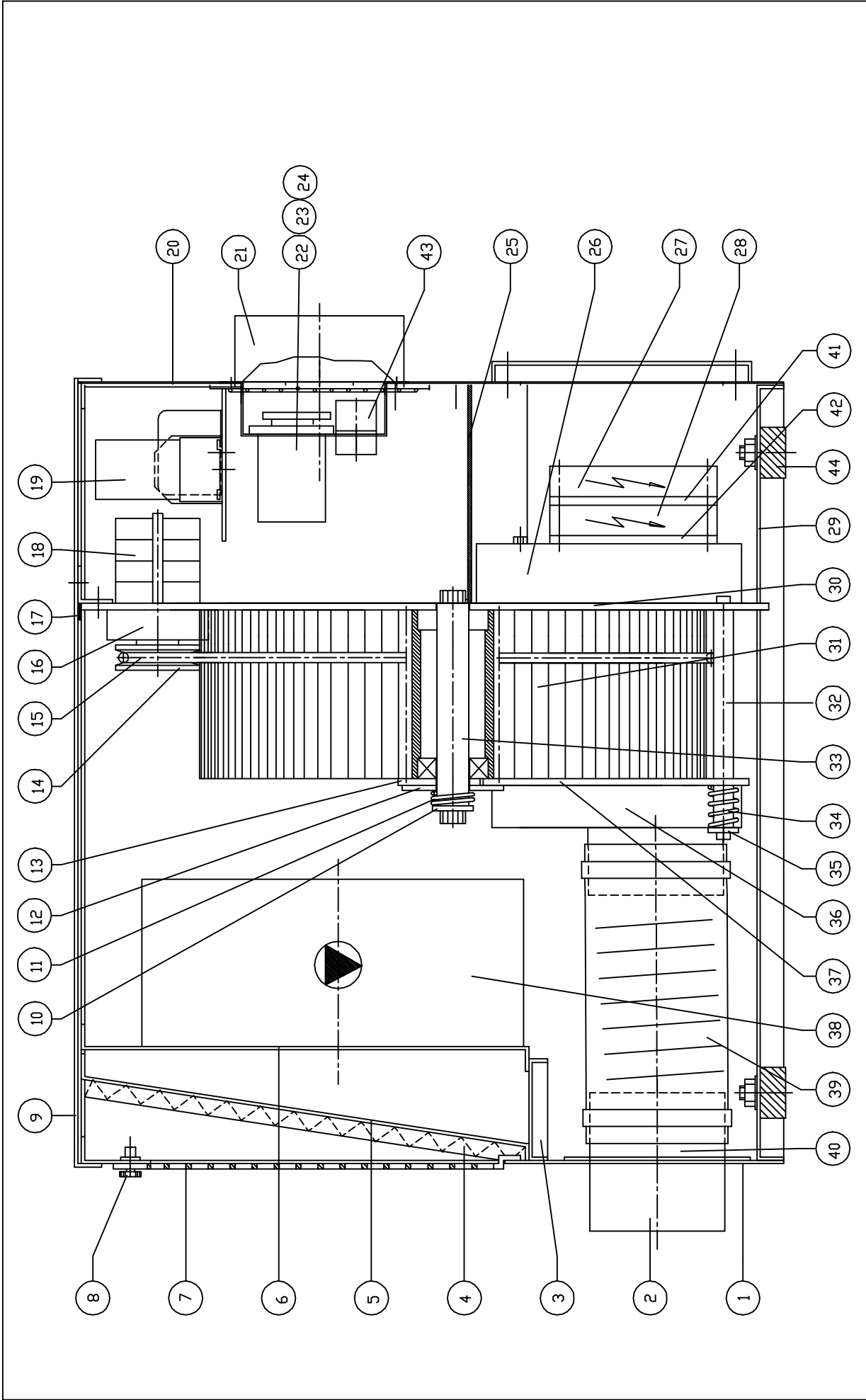
Вентилятор : 300 Вт (230 В/50 Гц)
Электропривод : 5 Вт (230 В/50 Гц)
Общая номинальная потребляемая мощность : 2,05 кВт (230 В)
Напряжение электропитания : 220-230 В/50 Гц

ДОПОЛНИТЕЛЬНЫЕ ХАРАКТЕРИСТИКИ:

Ротор : Силикагель Ø300/100
Скорость вращения ротора : 11 об/час
Привод (Saia) : J1M
Шкив : SPZ 61-1

ГАБАРИТЫ И ВЕС:

Длина x ширина x высота : 460 x 403 x 430 мм
(см. стр. 4)
Вес : 28 кг

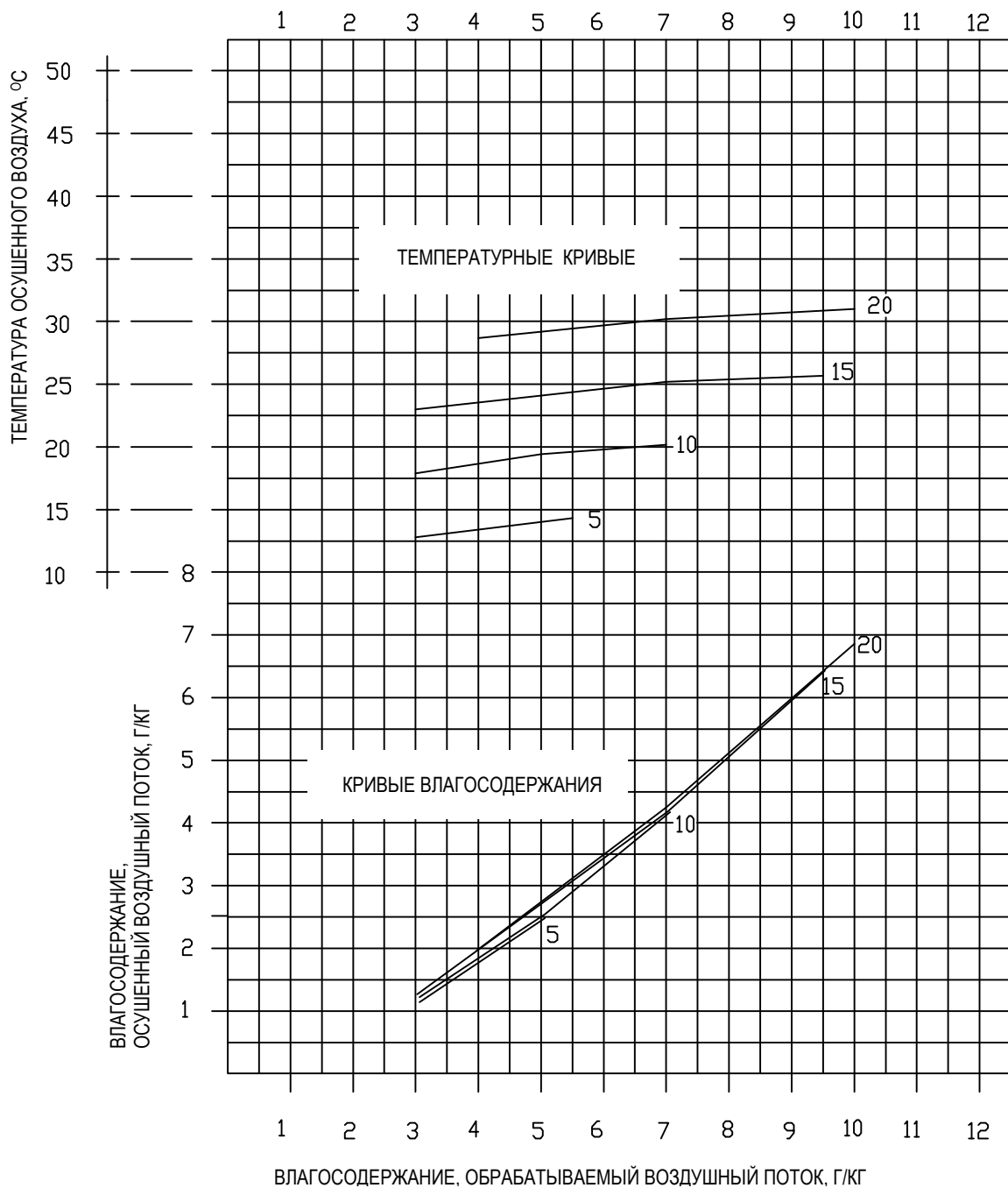


Titel: CR200B , CR200BT, CR400B, CR400BT		Stkl. nr.:
HB COTES A/S		Målestok 1:3
Dato: X	Rettelse: X	Dato 26.11.01
		Tegn. nr.: R2450

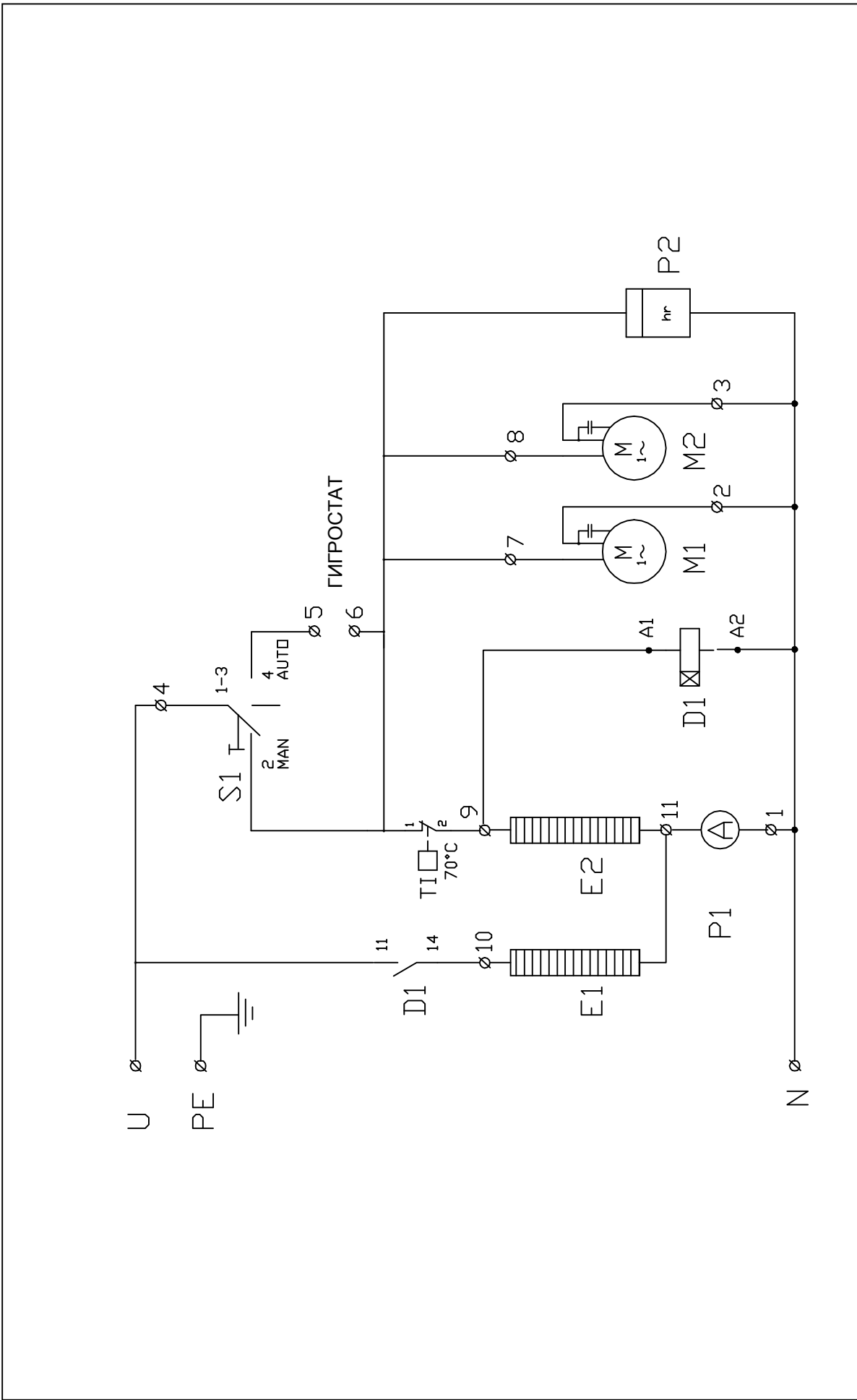
5. СХЕМА КОМПОНОВКИ ЭЛЕМЕНТОВ ОСУШИТЕЛЯ CR400B

(см. чертеж R2450, стр.6)

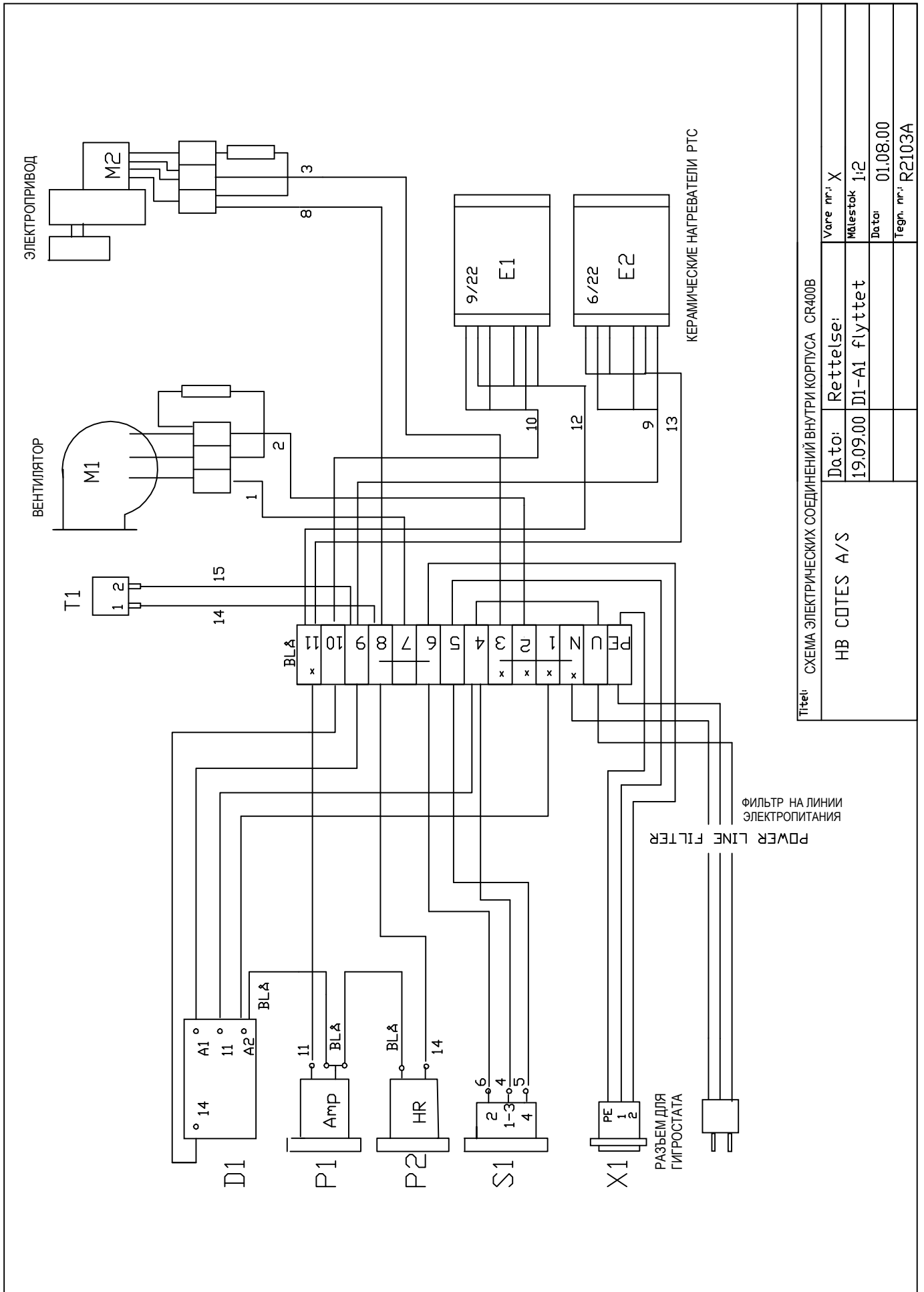
Поз.	Шт.	Артикул	ОПИСАНИЕ
1	1	122600	Корпус
2	1	120711	Выходной патрубок влажного воздуха, Ø80
4	1	130263	Фильтр на входе обрабатываемого воздуха, разм. 250x350мм
7	1	122604	Воздухозаборная решетка
8	2	132251	Винт для решетки
9	1	122602	Верхняя крышка корпуса, съемная
10	1	125120	Шайба
11	1	121071	Пружина
12	1	120010	Шайба
13	1	131013	Тефлоновый диск
14	1	127004	Шкив SPZ63-1
14	1	127006	Клиновидная втулка 1108-12
15	1	132104	Приводной ремень, Ø8/1070
16	1	110410	Привод, Saia J1M
17	1	130003	Сальник, резиновый 3x10
18	1	110400	Двигатель привода, saia UFR40.230
19	1	111833	Реле
19	1	111831	Разъем реле
19	1	111832	Таймер
19			Внутренние разъемы
19	1	112300	Фильтр на линии питания, 10VV1
20	1	122601	Лицевая крышка корпуса, съемная
21	1	120712	Выходной патрубок на линии осушенного воздуха, Ø100
22	1	110000	Амперметр 10/50А
23	1	112003	Счетчик времени
24	1	110234	Переключатель режима работы (пуск/останов)
26	1		Внутренняя крышка (для электронагревателей)
27	1	111455	Электронагреватель, 6/22
28	1	111451	Электронагреватель, 9/22
30	1	122551	Передняя опорная пластина, несъемная
31	1	124058	Ротор SG Ø 300/100
32	2	120266	Ось пружины
33	1	120150	Вал ротора
34	2	121015	Пружина
35	2	120011	Шайба
36	1	122553	Соединительная коробка регенерирующего воздуха
37	1	122552	Задняя опорная пластина, съемная
38	1	111771	Вентилятор
39	1	130601	Гибкий патрубок, Ø80



Titel: CAPACITY DIAGRAM CR240B/CR240BT, CR240BS, GD240 CR300B/CR300BT, CR400B/CR400BT, CR400BS, GD400			
NB COTES A/S РАСЧЕТ ВЛАГОСЪЕМА :	Dato:	Rettelse:	Vare nr.:
	X	X	Målestok
			Dato: 29.01.01
			Tegn. nr.: R2270

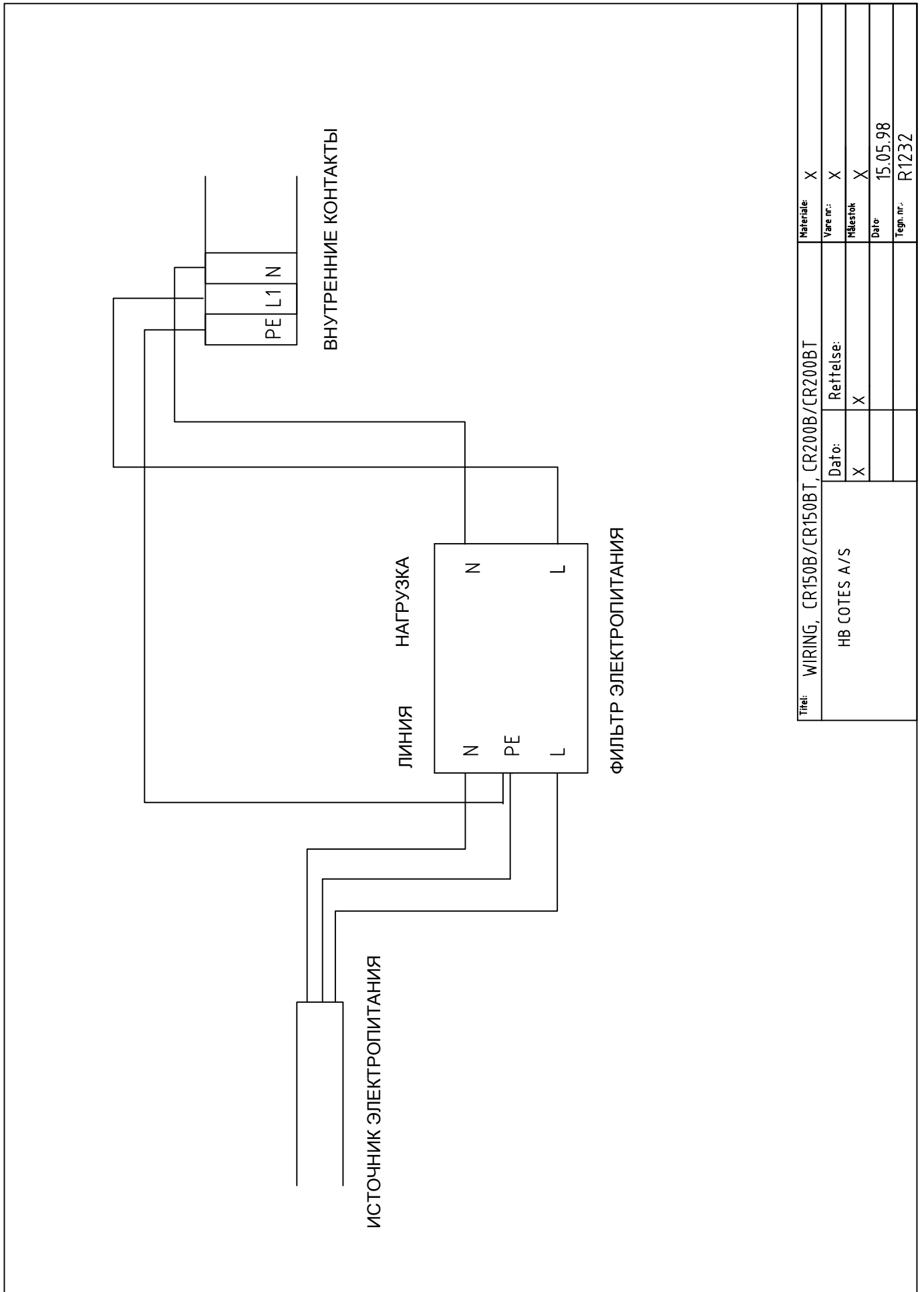


Titel: EL DIAGRAM , POWER CIRCUIT. CR200B	
HB COTES A/S	Vare nr.: X
	Målestak 1:2
	Dato: 19.09.00
	Dokument: D1flyttet
	Dato: 01.08.00
	Tegn. nr.: R2102A



Titel: СХЕМА ЭЛЕКТРИЧЕСКИХ СОЕДИНЕНИЙ ВНУТРИ КОРПУСА CR400B

HB COTES A/S		Vare nr.:	X
		Dato:	19.09.00
		Rettelse:	DI-A1 flyttet
		Målestok	1:2
		Dato:	01.08.00
		Tegn. nr.:	R2103A



Titel: WIRING, CR150B/CR150BT, CR200B/CR200BT		Material: X
HB COTES A/S		Vare nr.: X
Dato: X	Retfelse: X	Målestok: X
		Dato: 15.05.98
		Tegn.nr.: R1232

7.4 ПЕРЕЧЕНЬ ЭЛЕКТРИЧЕСКИХ ЭЛЕМЕНТОВ

См электрические схемы:

R2102A..... : Схема соединений

R2103A..... : Схема соединений внутри корпуса

R1232..... : Электрическая схема подключения к фильтру электропитания

S1	110215 :	Переключатель режимов, man/0/auto, Sälzer P220-61025E219M1
M2	110400 :	Двигатель привода, Saia UFR40.230.
	110430 :	Конденсатор 0,22 мкФ
	110410 :	Привод, Saia J1M
M1	111770 :	Вентилятор, Ruck GE 160-2B, 300 Вт, 230 В
	111624 :	Конденсатор 8 мкФ
E1	111451 :	Электронагреватель PTC (керамический), HR15- 9/22, 220-240V
E2	111455 :	Электронагреватель PTC (керамический), HR15- 6/22, 220-240V
P1	110000 :	Амперметр, 230 В/50 Гц, 10/50 А. Тип IME EQ48.
P2	112003 :	Счетчик времени, 230 В/50 Гц, Saia 48x48
D1	111833 :	Реле, Finder 60.13, 230 В/50 Гц, 10А AC1
	111832 :	Таймер, тип Finder 86.60.0.240, задержка 30 сек.
	111831 :	Разъем, тип 90.73
T1	111205 :	Терморегулятор с ручным перезапуском EGO 75C-10K.
	112300 :	Фильтр сетевого питания Corcom 10VV1, 230 В/10А

ВСТРОЕННЫЙ ЭЛЕКТРОНАГРЕВАТЕЛЬ

Керамические электронагреватели (тип PTC) работают только при прохождении через них воздушного потока. Поэтому отпала необходимость в установке терморегуляторов.

ПРЕДУПРЕЖДЕНИЕ: НЕ КАСАЙТЕСЬ ЭЛЕКТРОНАГРЕВАТЕЛЯ ВО ВРЕМЯ ЕГО РАБОТЫ, ПОСКОЛЬКУ ОН ПРЕДСТАВЛЯЕТ СОБОЙ НЕИЗОЛИРОВАННЫЙ ОГОЛЕННЫЙ ПРОВОДНИК.

ЭЛЕКТРОННЫЙ ТАЙМЕР ЗАДЕРЖКИ D1

Таймер предназначен для 30-секундной задержки включения керамического электронагревателя E1 (1,2 кВт) после запуска осушителя (через переключатель режимов или гигростат).

В осушителе установлена два керамических электронагревателя E1 и E2, пусковой ток которых достигает 10 А. При запуске осушителя происходит включение электронагревателя E2 (6/22). Когда ток в нагревателе E2 достигает номинального значения (~ 5 А), включается нагреватель E1. Таким образом достигается снижение значение общего пускового тока.

7.5 ПОРЯДОК ПОДКЛЮЧЕНИЯ ГИГРОСТАТА.

Процесс осушения может регулироваться посредством внешнего гигростата. Для этого на передней панели корпуса установлено черное гнездо разъема. Вторая часть разъема – вилка – находится внутри упаковки осушителя. Кабель гигростата подключается к контактам разъема 1, 2 и PE. В режиме управления от гигростата переключатель режимов работы устанавливается в положение " I ". Рекомендуется использование гигростата Jumo Compact Spec., артикул 140510.

Гигростат должен выдерживать нагрузку 10 А.

7.6 СХЕМА ПОДКЛЮЧЕНИЯ К СЕТИ ПИТАНИЯ

Осушитель CR400B подключается к сети питания 230 В, 1ф + земля. Осушитель поставляется со шнуром питания (2м) и сетевой вилкой. Внутри корпуса шнур через фильтр сетевого питания подключается к контактам L1, N, PE. Потребляемая мощность составляет 2,06 кВт – внешние предохранители должны быть рассчитаны на 10А. Порядок подключения гигростата описан в разделе 7.5.

ЭНЕРГОПОТРЕБЛЕНИЕ, ВОЗДУШНЫЕ ПОТОКИ

При подключении к сети питания необходимо учитывать, что основным источником энергопотребления являются 2 керамических электронагревателя, чья потребляемая мощность существенно зависит от расхода регенерирующего воздуха.

При номинальном расходе воздуха 65 м³/ч потребляемая мощность электронагревателя составляет 1,84 кВт, чему соответствует показание амперметра на уровне 8,0 А при 230 В.

Расход воздуха регулируется с помощью воздушного клапана, который поставляется в составе опции "Воздуховод для регенерирующего потока (в комплекте)".

Прим. При включение второго электронагревателя в течение первых 6 секунд максимально потребляемый ток может достигать величины 15 А.

8. МОНТАЖ

Осушитель устанавливается только внутри помещений на кронштейне или любом ином горизонтальном основании с обязательным подкладыванием 4 резиновых амортизаторов.

ПОДСОЕДИНЕНИЕ ВОЗДУХОВОДОВ:

Забор регенерирующего и обрабатываемого воздуха осуществляется из помещения через воздушный фильтр, располагаемый с тыльной стороны осушителя.

Отвод регенерирующего потока воздуха должен осуществляться с помощью наклоненного вниз воздуховода Ø80 мм для беспрепятственного слива конденсата. При отсутствии такой возможности для обеспечения слива необходимо просверлить отверстие Ø4 мм в самой нижней части воздуховода. Для достижения номинального расхода регенерирующего воздуха в воздуховоде необходимо поставить клапан (заслонку). Номинальное значение регулируется по показанию амперметра.

К выходному отверстию осушенного воздуха можно подсоединить воздуховод Ø100 мм. Для достижения номинального расхода осушенного воздуха в воздуховоде можно установить опциональный воздушный клапан.

В общем случае, необходимо использовать воздухопроводы типоразмера, указанного для данного осушителя, – или большего типоразмера с учетом потери давления.

ВНИМАНИЕ: Если осушитель подключается к системе обработки воздуха, то давление воздуха в этой системе может повлиять на работу осушителя. Перед началом установки свяжитесь со своим поставщиком для получения рекомендаций.

9. ПУСКО-НАЛАДОЧНЫЕ РАБОТЫ

9.1 ПРОВЕРКА МОНТАЖА ЭЛЕКТРИЧЕСКИХ СОЕДИНЕНИЙ

Перед запуском осушителя проверьте правильность электрических соединений и системы воздухопроводов. Если все в порядке, вставьте провод в розетку и поверните выключатель.

Переключатель режимов имеет 3 положения:

- “ **auto** ” работа в автоматическом режиме с подключенным гигростатом
- “ **0** ” выключение
- “ **man** ” непрерывный режим работы (ручное управление)

При запуске осушителя установите переключатель в положение “ **man** ” - ручной режим.

Особенности автоматического режима с подключенным гигростатом:

Если в автоматическом режиме осушитель не запускается, то необходимо проверить исправность гигростата. Когда фактический уровень влажности в помещении ниже значения, выставленного на гигростате, контакт гигростата разомкнут.

Исправность гигростата можно проверить следующим образом:

- установите на гигростате влажность 20 %гН, осушитель должен заработать;
- установите на гигростате влажность 90 %гН, процесс осушения должен остановиться.

9.3 ПРОВЕРКА ВОЗДУШНЫХ ПОТОКОВ

Для достижения оптимального режима работы необходимо отрегулировать воздушные потоки.

Для получения требуемого влагосъема в соответствии с диаграммой расчета (стр.9), расход осушенного воздуха должен соответствовать номинальному значению 200 м³/ч. При осушении помещения в пределах 50-100 %гН регулирование потока не требуется. При осушении до более низкого уровня влажности, требуется снизить расход осушенного воздуха.

РЕГУЛИРОВАНИЕ ВОЗДУШНЫХ ПОТОКОВ:

- номинальный расход осушенного воздуха достигается с помощью регулировки опционального клапана на выходе осушенного воздуха (Ø100 мм). Расход осушенного воздуха на клапане должен соответствовать номинальному значению 200 м³/ч.
- расход регенерирующего воздуха можно также отрегулировать с помощью опционального воздушного клапана, устанавливаемого на выходе регенерирующего потока. Регулирование начинается при закрытом клапане; плавное открытие клапана производится до тех пор, пока стрелка амперметра не достигнет величины 8,0 А.

ВНИМАНИЕ:

Постоянно следите за номинальным расходом регенерирующего воздуха: проверяйте состояние воздуховода на свободное прохождение потока воздуха и обеспечение слива конденсата.

НАЧАЛО РАБОТЫ ЭЛЕКТРОНАГРЕВАТЕЛЕЙ:

Включение электронагревателей E1 и E2 происходит с 30-секундной задержкой относительно друг друга. Этот процесс можно наблюдать по показанию амперметра:

- При включении осушителя в течение 5 сек амперметр показывает 10 А, затем величина тока опускается до 5 А.
- Через 30 сек включается электронагреватель E1. В течение 5 сек амперметр показывает 18 А, затем величина тока опускается до 8 А, что соответствует номинальному расходу регенерирующего воздуха.

После настройки электрических параметров и воздушных потоков, осушитель автоматически заработает с помощью внутренней системы управления (и аварийной системы), управляемой через внешний гигростат.

10. ЭКСПЛУАТАЦИЯ

Осушитель CR400B требует минимального ухода.

Все элементы не требуют технического обслуживания, то есть смазки или регулировки.

Мы рекомендуем соблюдать следующие правила:

При нормальной работе осушителя необходимо выполнять только 3 вещи:

- проверка и замена загрязненного фильтра через каждые 2 месяца;
- ежемесячная проверка вращения ротора;
- частая проверка энергопотребления электронагревателем (номинальное энергопотребление соответствует показанию 8,0 А на амперметре).

Вращение ротора можно проверить через выходное отверстие осушенного воздуха (если отсутствует воздуховод). Ротор должен вращаться по часовой стрелке.

При нормальном вращении ротора и энергопотреблении электронагревателя на уровне 8,0 А осушитель работает в оптимальном режиме.

Дополнительно рекомендуется производить периодический осмотр всего осушителя на предмет правильности функционирования всех компонентов, герметичности сальников и отсутствия износа движущих частей. Такая проверка позволяет обеспечивать работу осушителя с максимальной производительностью без дополнительного расхода энергии.

11. УСТРАНЕНИЕ НЕИСПРАВНОСТЕЙ

- 11.1 Если осушитель не запускается, возможно отсутствует электропитание. Проверьте внешний предохранитель.
- 11.2 Если осушитель не работает после проверки предохранителя, вероятно внешний гигростат не дает сигнал на запуск осушителя. Это нормальное состояние по достижении требуемого уровня влажности. Для проверки: установите гигростат на влажность 20 %, осушитель должен заработать. Снова выставите требуемый уровень влажности.
- 11.3 Если требуемое значение влажности невозможно достигнуть, то причина кроется в неисправности осушителя – или иной части общей установки (отсутствие герметичности помещения, неисправность гигростата и т.д.) Чтобы убедиться в этом, проверьте:
- вращается ли ротор?
 - температура осушенного воздушного потока на 15-20 °С теплее температуры воздуха, забираемого из помещения. Если воздух не нагревается, это может означать остановку вращения ротора из-за неисправности двигателя или обрыва приводного ремня.
 - **рукой проверьте температуру** и скорость **регенерирующего воздушного потока**. Температура в основном зависит от параметров обрабатываемого воздуха, но, как правило, лежит в пределах 40-60 °С. Если температура воздуха намного выше, то вероятно, не происходит вращения ротора (проверьте исправность электропривода). Скорость воздушного потока при показании 8,0 А на амперметре соответствует 3,6 м/с. Если идет холодный воздух и амперметр показывает 0 А, то необходимо заменить электронагреватель.

12. ТЕХНИЧЕСКОЕ ОБСЛУЖИВАНИЕ / РЕМОНТ

12.1 ПРАВИЛА ТЕХНИКИ БЕЗОПАСНОСТИ

Прежде чем открыть осушитель, убедитесь, что он отключен от сети питания.

12.2 ЗАМЕНА ЭЛЕКТРОНАГРЕВАТЕЛЕЙ

Электронагреватели доступны для замены после снятия крышки на лицевой панели корпуса.

12.3 ЗАМЕНА ЭЛЕКТРОПРИВОДА, АМПЕРМЕТРА, ТАЙМЕРА, ПЕРЕКЛЮЧАТЕЛЯ

Снимите верхнюю панель корпуса.

На лицевой панели корпуса отсоедините от разъемов все провода, идущие на вентилятор, электропривод и нагреватели.

Снимите лицевую панель корпуса и произведите замену требуемого компонента.

12.4 ЗАМЕНА ВЕНТИЛЯТОРА

Снимите верхнюю крышку корпуса. Вентилятор закреплен на задней панели корпуса. Потяните его вверх и выньте из корпуса.
Отсоедините электропроводку (разъем).

12.5 ЗАМЕНА РОТОРА

См. чертеж R2450 на стр. 7.

Снимите верхнюю крышку корпуса (9). Потяните вентилятор (38) вверх и выньте его из корпуса.

- Снимите гибкий патрубок для регенерирующего воздушного потока (39).
- Снимите две пружины (34) с осей (32), отвинтив винты.
- Отвинтите винт на валу ротора (33), снимите шайбу (10) и пружину (11).

Далее снимите с вала заднюю опорную пластину (37) вместе с соединительной коробкой (36).

Выполните замену ротора (31).

12.5 ЗАМЕНА ФИЛЬТРА

Для замены фильтра на заборе воздуха отвинтите два винта и снимите воздухозаборную решетку.

Выньте старый фильтр и установите новый.

13. УРОВЕНЬ ШУМА

Осушитель тестируется в соответствии с требованиями EN292-2, прил. А.

" если рабочее место не определено или не может быть определено, уровень шума измеряется на расстоянии 1 м от поверхности агрегата, и на расстоянии 1,6 м от уровня пола или основания "

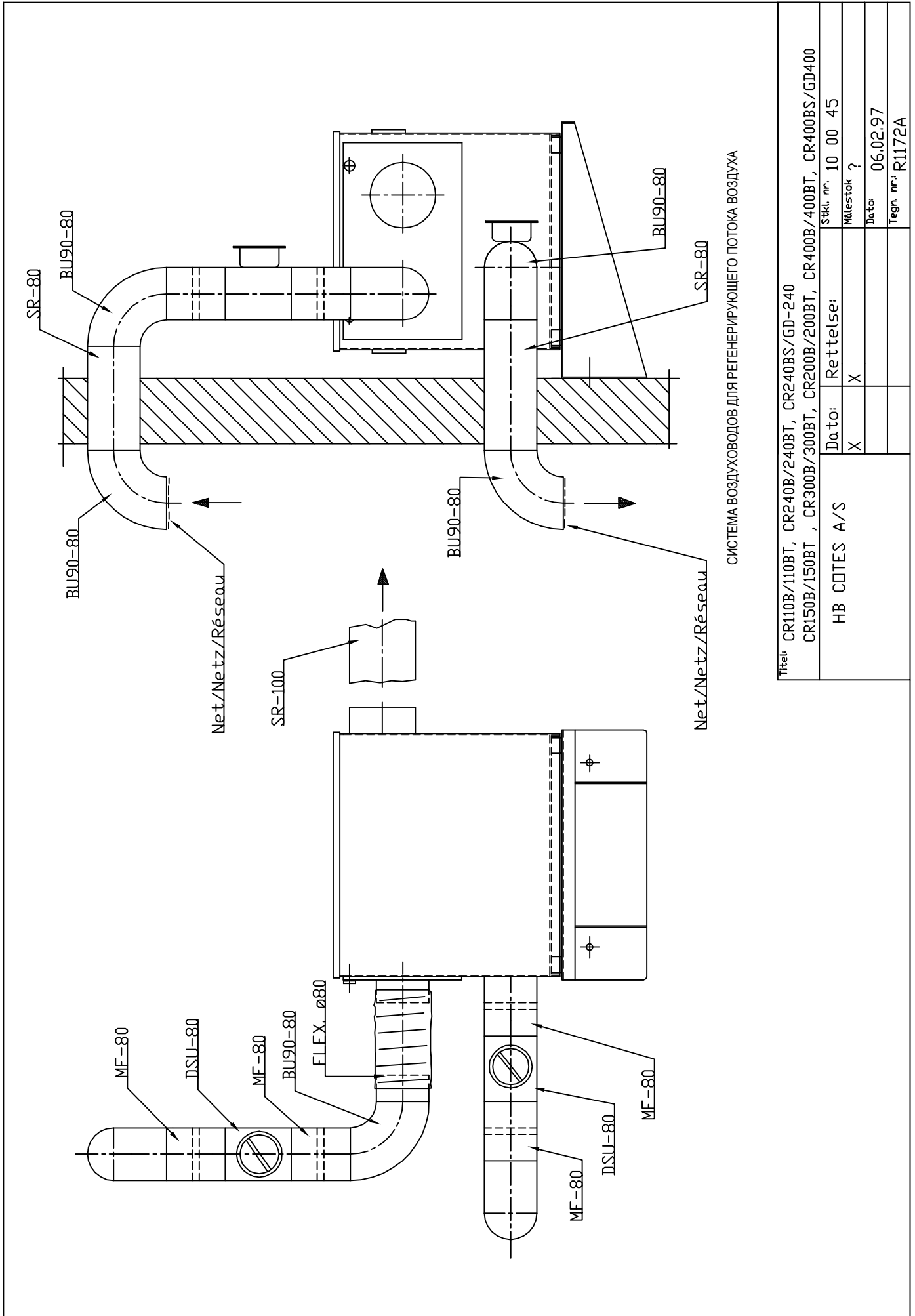
Во время измерения уровня шума осушитель размещается так, чтобы верхняя крышка была на высоте 1 м от пола с установленным и выведенным из помещения воздуховодом для регенерирующего воздушного потока и с подключенным к осушителю воздуховодом для осушенного воздуха (длина 2м, Ø 100 мм).

Уровень шума измеряется на расстоянии 1 м от корпуса и на высоте 1,6м от пола.

Замеряемый уровень шума - 62 дБ(А).

ИЗГОТОВИТЕЛЬ:

HB COTES A/S



СИСТЕМА ВОЗДУХОВОДОВ ДЛЯ РЕГЕНЕРИРУЮЩЕГО ПОТОКА ВОЗДУХА

Titel: CR110B/110BT, CR240B/240BT, CR240BS/GD-240	
CR150B/150BT, CR300B/300BT, CR200B/200BT, CR400B/400BT, CR400BS/GD400	
Stk. nr. 10 00 45	
Målestok ?	
Date: X	
Rettelse: X	
Date: 06.02.97	
Tegn. nr.: RI172A	