



**Осушитель H B Cotes.**  
**ИНСТРУКЦИЯ ПО МОНТАЖУ И ЭКСПЛУАТАЦИИ.**  
**CR900**

## 1. ПРИНЦИП РАБОТЫ

Осушитель поглощает воду из проходящего воздушного потока, поглощенная вода уносится из осушителя вместе с регенерирующим воздушным потоком.

Адсорбция воды и ее выделение осуществляются в роторе, заполненном влагопоглощающим силикагелем.

Воздушные потоки осушителя делят ротор на 3 части: сухую часть, охлаждающую часть и регенерирующую часть.

Через ротор проходят два параллельных воздушных потока:

- Основной воздушный поток (подача влажного воздуха) проходит через сухую часть и осушенный воздух покидает осушитель.
- Часть регенерирующего воздушного потока проходит через охлаждающую часть и далее нагревается. Весь регенерирующий поток воздуха затем нагревается до 130<sup>o</sup>C. Нагретый регенерирующий поток воздуха проходит через регенерирующую часть ротора и тепловая энергия используется на испарение адсорбционной воды. Далее водяной пар покидает осушитель вместе с регенерирующим воздухом (рис.1, стр.2).

Принцип двух параллельных воздушных потоков с вращающимся ротором позволяет получить автоматизированный процесс одновременного поглощения и выделения воды.

### РАСЧЕТ ВЛАГОСЪЕМА R618:

Количество удаляемой осушителем воды зависит от параметров осушаемого воздуха на входе.

На стр.8 представлен график расчета влагосъема, показывающий сколько воды будет удалено из килограмма обрабатываемого воздуха.

**Пример:** (показан на графике)

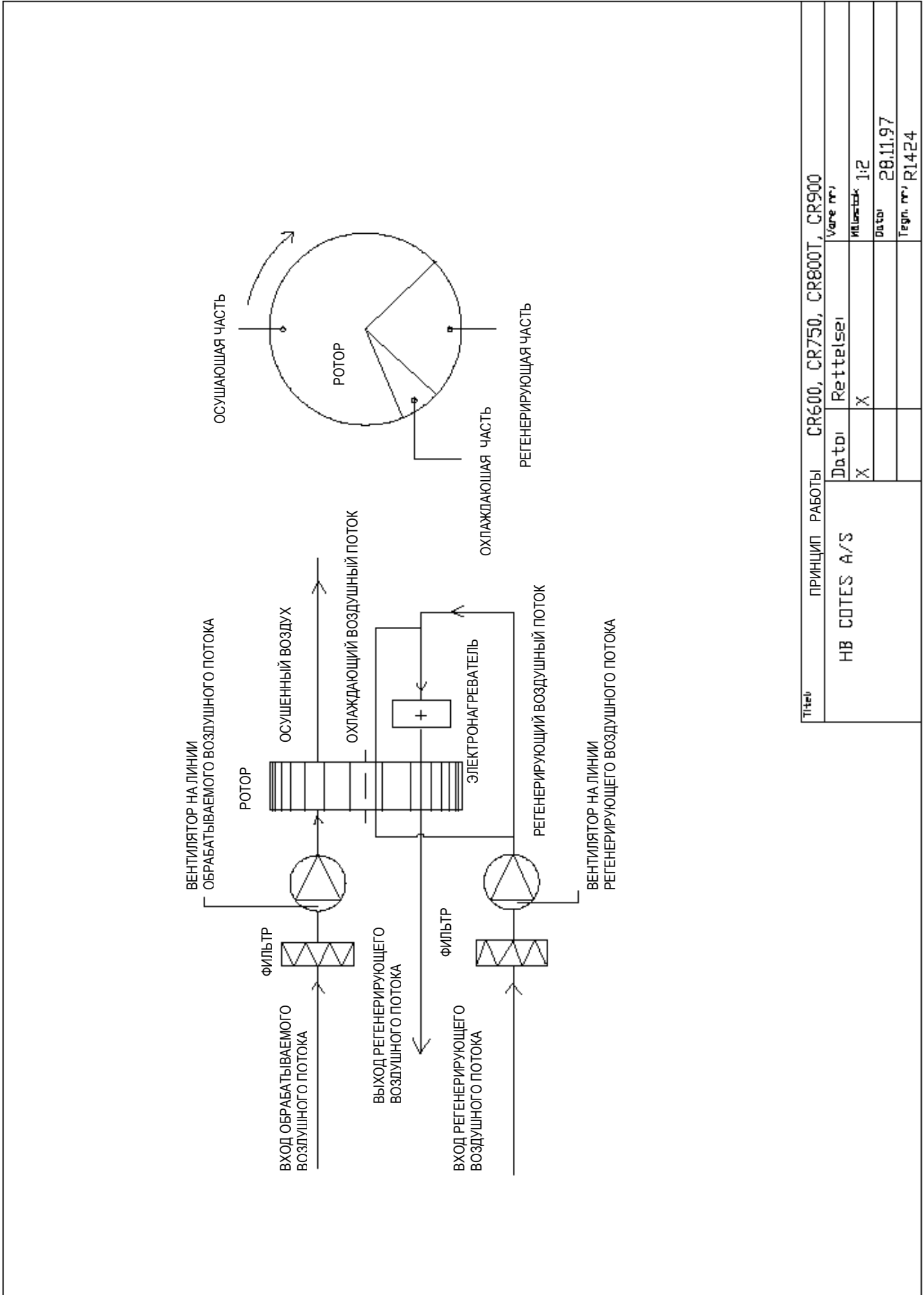
- При влажности 60% и температуре воздуха на входе 20<sup>o</sup>C, содержание воды составит 8,7 г/кг
- В соответствии с графиком влажность осушенного воздуха составит X = 3,2 г/кг
- Влагосъем тогда составит: 8,7 - 3,2 = 5,5 г/кг

**Влагосъем CR900 при данных условиях будет следующим:**

Номинальный поток сухого воздуха 900 м <sup>3</sup> /час	= (x 1,2)	= 1080 кг/час
Влагосъем воды в час	= 1080 x 5,5	= 5940 г/час
		= 95 кг/24часа

при 400 В.

Температура осушенного воздуха выше температуры воздуха на входе. Это обусловлено выделением теплоты испарения и притоком теплоты от ротора. В примере температура повысится до 42<sup>o</sup>C.



Title		ПРИНЦИП РАБОТЫ		CR600, CR750, CR800T, CR900	
HB COTES A/S		Date	Revision	Scale	1:2
		X	X	Date	28.11.97
				Techn. nr.	RI424

## 2. ОБЛАСТЬ ПРИМЕНЕНИЯ

Осушители типо-размерного ряда CR используются для осушения окружающего воздуха при нормальном атмосферном давлении. Это может быть установка для регулирования уровня влажности в неотапливаемых складских помещениях, в гидравлических системах, в цехах по производству гигроскопических материалов ...- с осушителем в качестве отдельно устанавливаемого агрегата.

Осушитель может также использоваться как часть большой системы обработки воздуха. В таких системах осушитель чаще всего размещают в байпасе основной системы. В этих случаях работа осушителя будет зависеть от давления в основной системе, поэтому свяжитесь со своим поставщиком для уточнения характеристик влагосъема осушителя.

Как правило, осушитель устанавливают на кронштейне на стене или на раме на полу. Обе детали поставляются по заказу.

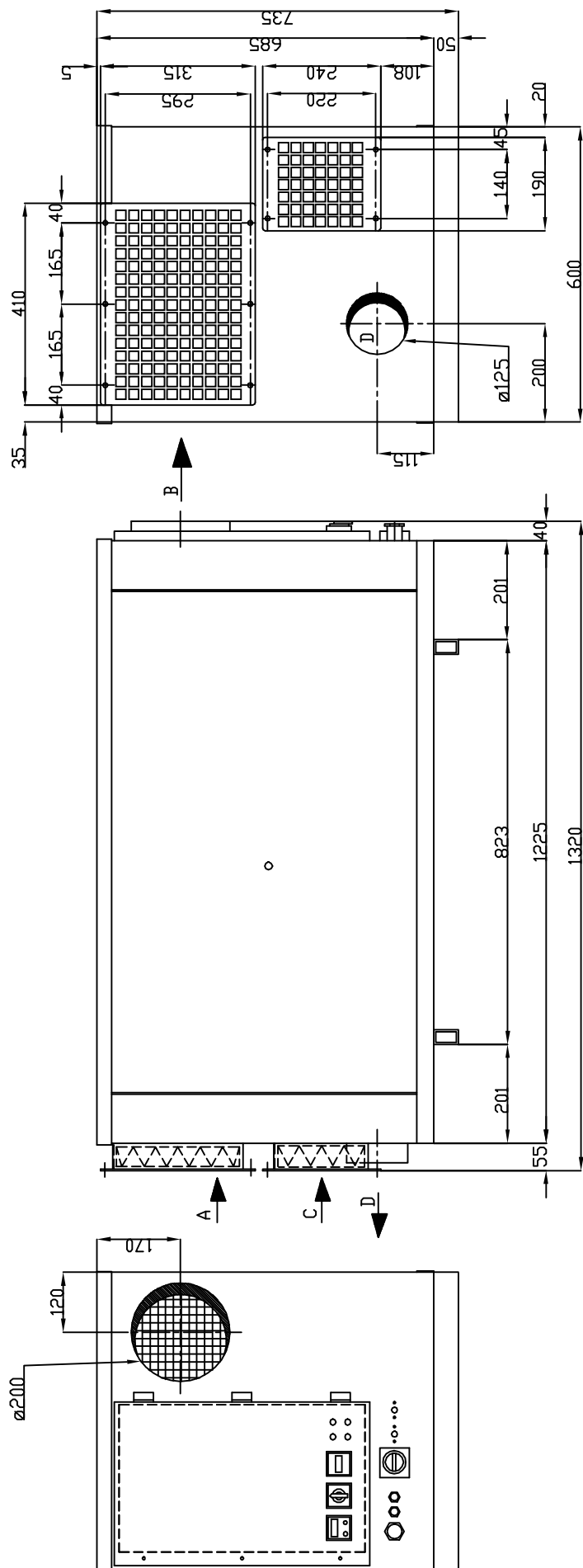
Подаваемый в осушитель воздух не должен содержать растворителей и иных взрывоопасных компонентов, он также не должен содержать твердых частиц и химических веществ (например, кислот, оснований...).

**Необходимо соблюдать следующие предельные значения подаваемого в осушитель воздуха:**

- |                                     |                          |
|-------------------------------------|--------------------------|
| - максимальная влажность            | 100 % отн.вл.            |
| - максимальная температура          | 35 °C                    |
| - максимальное/минимальное давление | атм. давление +/- 500 Па |

**Типо-размерный ряд CR предназначен для стационарной установки внутри помещений.**

**Запрещается установка в помещениях с возможностью попадания воды на корпус осушителя.**



A – вход обрабатываемого воздушного потока  
 B – выход осушенного воздуха  
 C – вход регенерирующего воздушного потока  
 D - выход регенерирующего воздушного потока

Titeli: CR900		Materiäler:	
HB COTES A/S		Stökl.nnr.: 10 00 50	
Dato: 22.01.03	Rettelse: E-löge vendt	Målestok 1:10	
		Dator 16.10.98	
		Tegn. nr.: R1718A	

## 4. ТЕХНИЧЕСКИЕ ДАННЫЕ CR900

Обрабатываемый воздушный поток, макс	:	1130 м <sup>3</sup> /час
Обрабатываемый воздушный поток, номинальный	:	900 м <sup>3</sup> /час
Регенерирующий воздушный поток, номинальный	:	250 м <sup>3</sup> /час

Общее давление, вентилятор на линии обрабатываемого воздушного потока :	780 Па
Общее давление, вентилятор на линии регенерирующего воздушного потока :	550 Па
Внешнее давление, вентилятор на линии обрабатываемого воздушного потока:	290 Па
Внешнее давление, вентилятор на линии регенерирующего воздушного потока:	150 Па

(см. графики рабочих характеристик вентилятора, стр. 19)

### ЭЛЕКТРИЧЕСКИЕ ХАРАКТЕРИСТИКИ ПРИ 400 В:

Потребляемая мощность, электронагреватель	:	8,50 кВт
Вентилятор на линии обрабатываемого воздушного потока	:	0,55 кВт
Вентилятор на линии регенерирующего воздушного потока	:	0,30 кВт
Электропривод	:	5 Вт (230В)
Общая потребляемая мощность	:	9,36 кВт
Напряжение	:	400 В /50 3ф + земля

Внешние предохранители	:	16А
------------------------	---	-----

Электронагреватель, кол-во ступеней	:	2 ступени (50 / 100%)
-------------------------------------	---	--------------------------

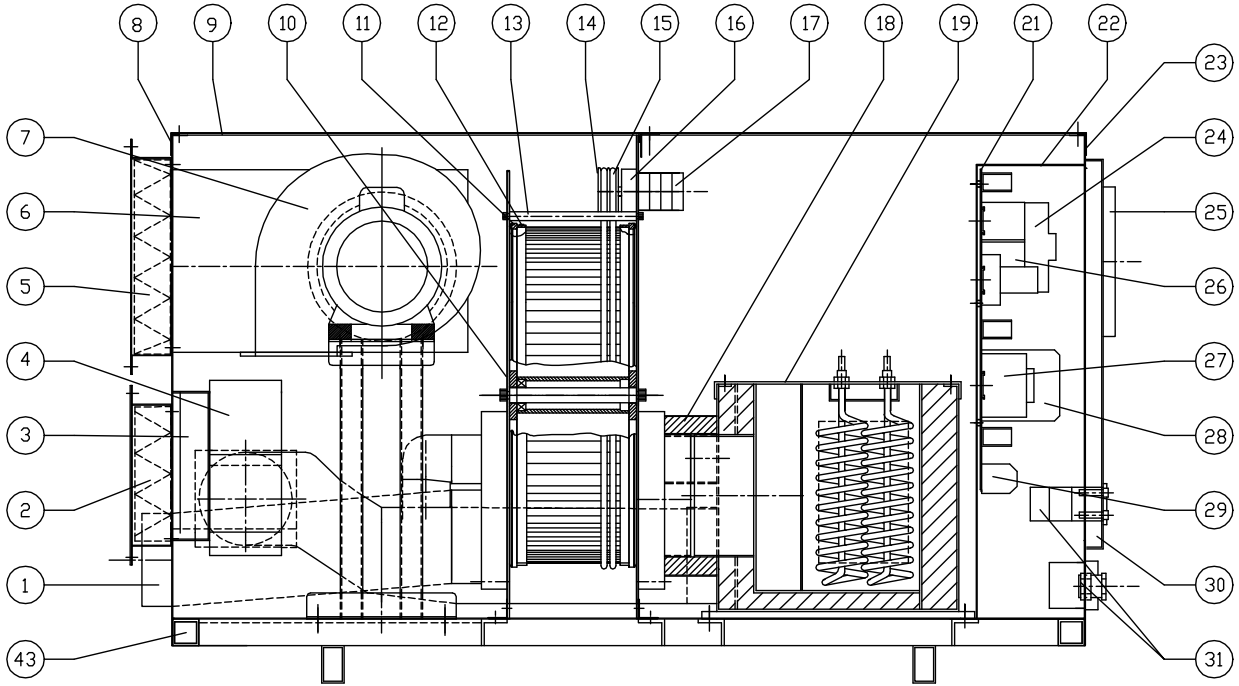
Влагосъем при 20 °С, 60 % отн.вл. (см. кривые влагосъема на стр. 8)	:	6,0 кг/час при 400 В
--	---	-------------------------

### ДОПОЛНИТЕЛЬНЫЕ ДАННЫЕ:

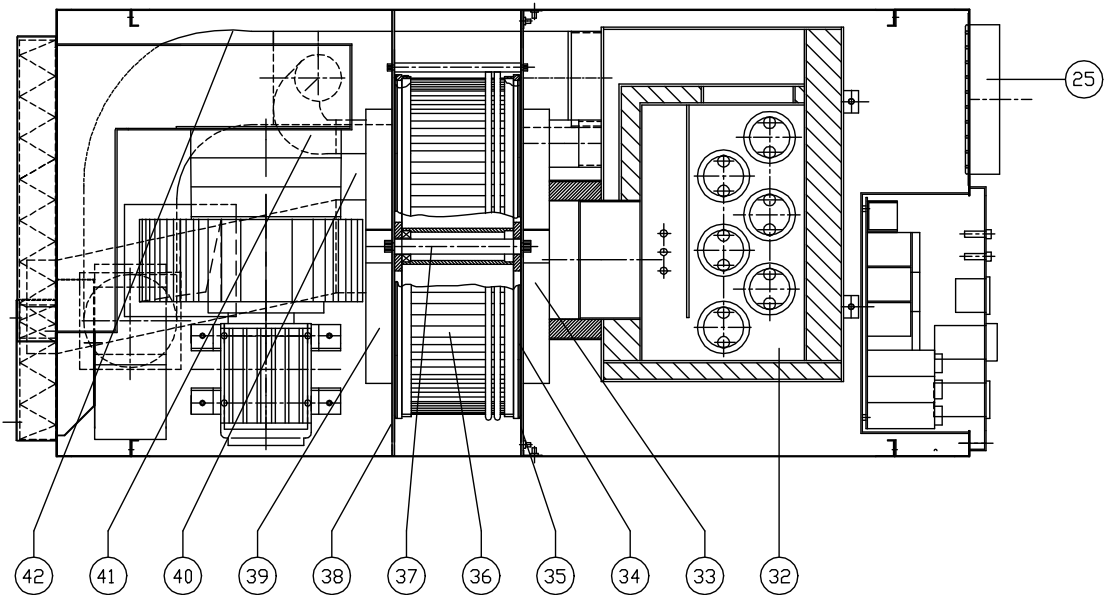
Ротор	:	SG Ø450/150
Скорость вращения ротора	:	17 об/час
Привод (Saia)	:	J30S
Приводной ремень (2 шт.)	:	Ø8/1630
Шкив	:	SPZ63-2
Конусная втулка	:	1108-12

### ГАБАРИТЫ И ВЕС:

Длина x ширина x высота (см. чертеж на стр. 4)	:	1225x600x735 мм
Вес	:	130 кг



Titel: CR900			
HB COTES A/S		Dato:	Rettelse:
		X	X
		Vare nr.: 10 00 50	
		Målestok: 1:7	
		Dato: 04.11.02	
		Tegn. nr.: R2713	



Titel: CR900			
HB COTES A/S		Dato:	Rettelse:
		X	X
		Vare nr.: 10 00 50	
		Målestok: 1:7	
		Dato: 04.11.02	
		Tegn. nr.: R2714	

## 5. СХЕМА КОМПОНОВКИ ЭЛЕМЕНТОВ CR900

(см. чертеж R2713 и R2714)

### Поз. Шт. Артикул ОПИСАНИЕ

#### чертеж R2713

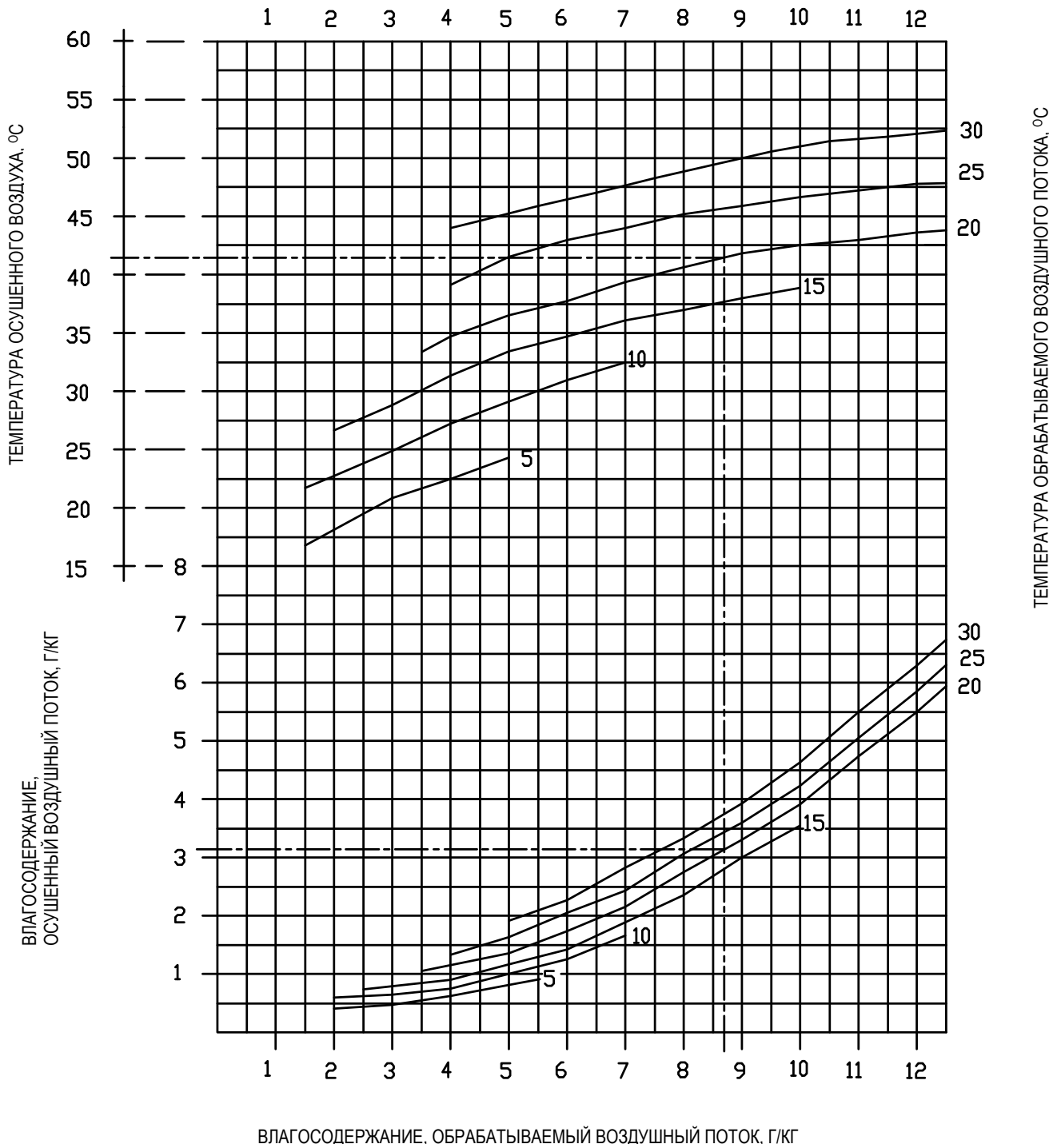
1	1	120712	Выходное отверстие регенерирующего воздушного потока, Ø125
2	1	122718	Фильтр на линии регенерирующего воздушного потока, кассетный 180x180x48
3	1	122741	Внутренняя соединительная коробка на линии регенерирующего воздушного потока
4	1	111773	Вентилятор на линии регенерирующего воздушного потока (ge160-2B)
5	1	111753	Вентилятор на линии обрабатываемого воздушного потока (N552)
6	1	122738	Внутренняя соединительная коробка на линии обрабатываемого воздушного потока
7	1	130215	Фильтр на линии обрабатываемого воздушного потока, кассетный 260x400x48
8	1	122707	Задняя крышка корпуса
9	1	121386	Верхняя крышка корпуса, съемная
10	2	131005	Тефлоновый диск Ø65
11	2	131003	Тефлоновое кольцо Ø456
12	2	130009	Силиконовый сальник ротора
13	5	120268	Распорный болт Ø12
14	1	127005	Шкив, SPZ 63-2
14	1	127006	Конусная втулка 1108-12
15	2	132106	Приводной ремень, Ø8/1630
16	1	110412	Привод, Saia J30S
17	1	110400	Двигатель привода, Saia UFR40.230
18	1	130012	Силиконовый сальник Ø160
19	1	121393	Верхняя крышка нагревателя, съемная
20	6	111407	Электрические нагреватели
21	1	121401	Основная плата с электрическими элементами
22	1	122722	Коробка управления
23	1	122706	Передняя крышка корпуса
25	1	120715	Выходной патрубок на линии осушенного воздуха, Ø200
30	1	122724	Крышка коробки управления
43	1	122703	Рама

#### чертеж R2714

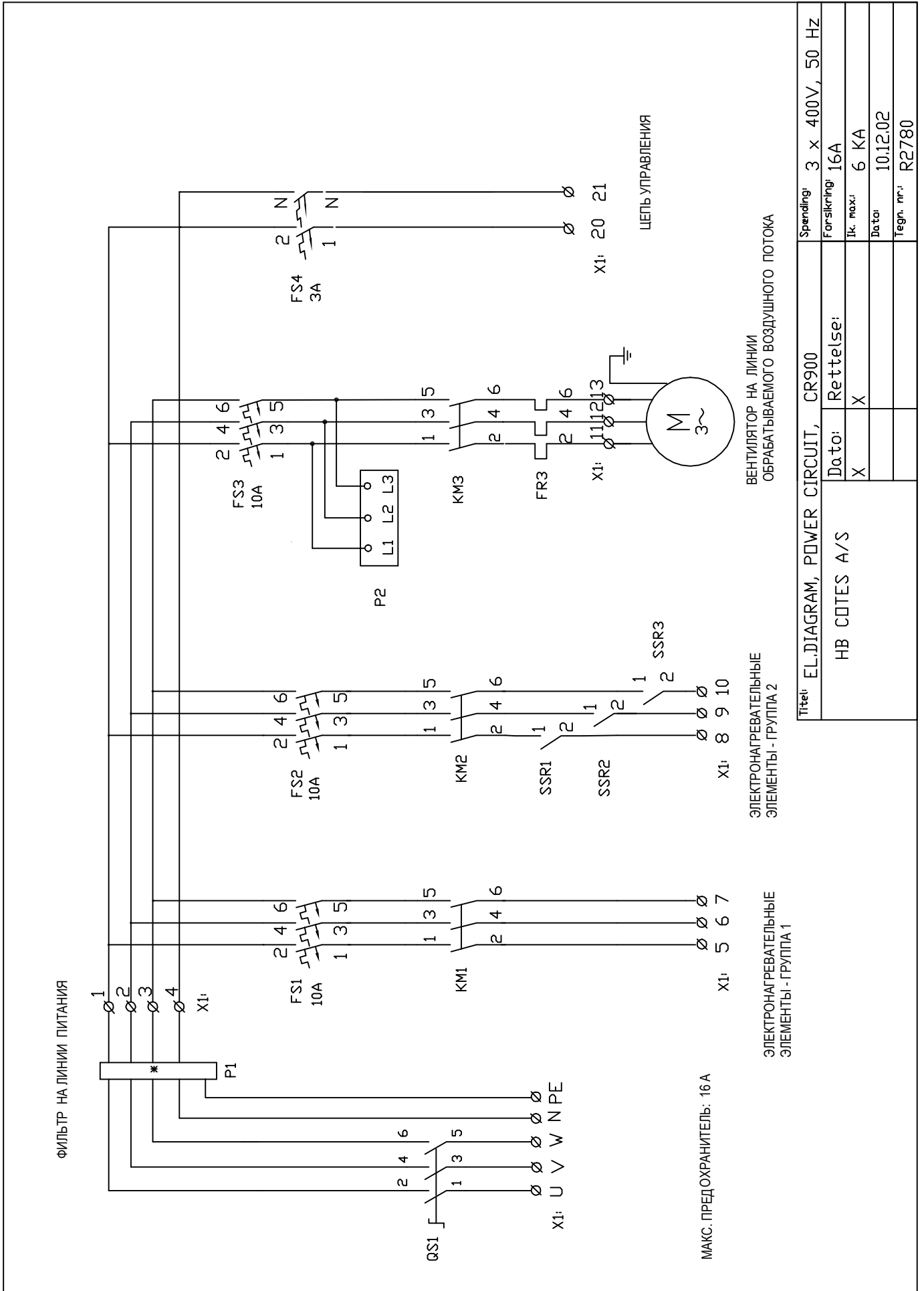
32	1	121387	Корпус электронагревателя
33	1	121533	Внутренняя соединительная коробка на входе линии регенерирующего воздушного потока
34	1	122701	Передняя опорная пластина, несъемная
36	1	124065	Ротор SG Ø450/150
37	1	120267	Вал ротора, Ø20
38	1	122702	Задняя опорная пластина, съемная
39	1	121532	Внутренняя соединительная коробка на выходе линии регенерирующего воздушного потока
41	1	130502	Внутренний шланг на выходе линии регенерирующего воздушного потока

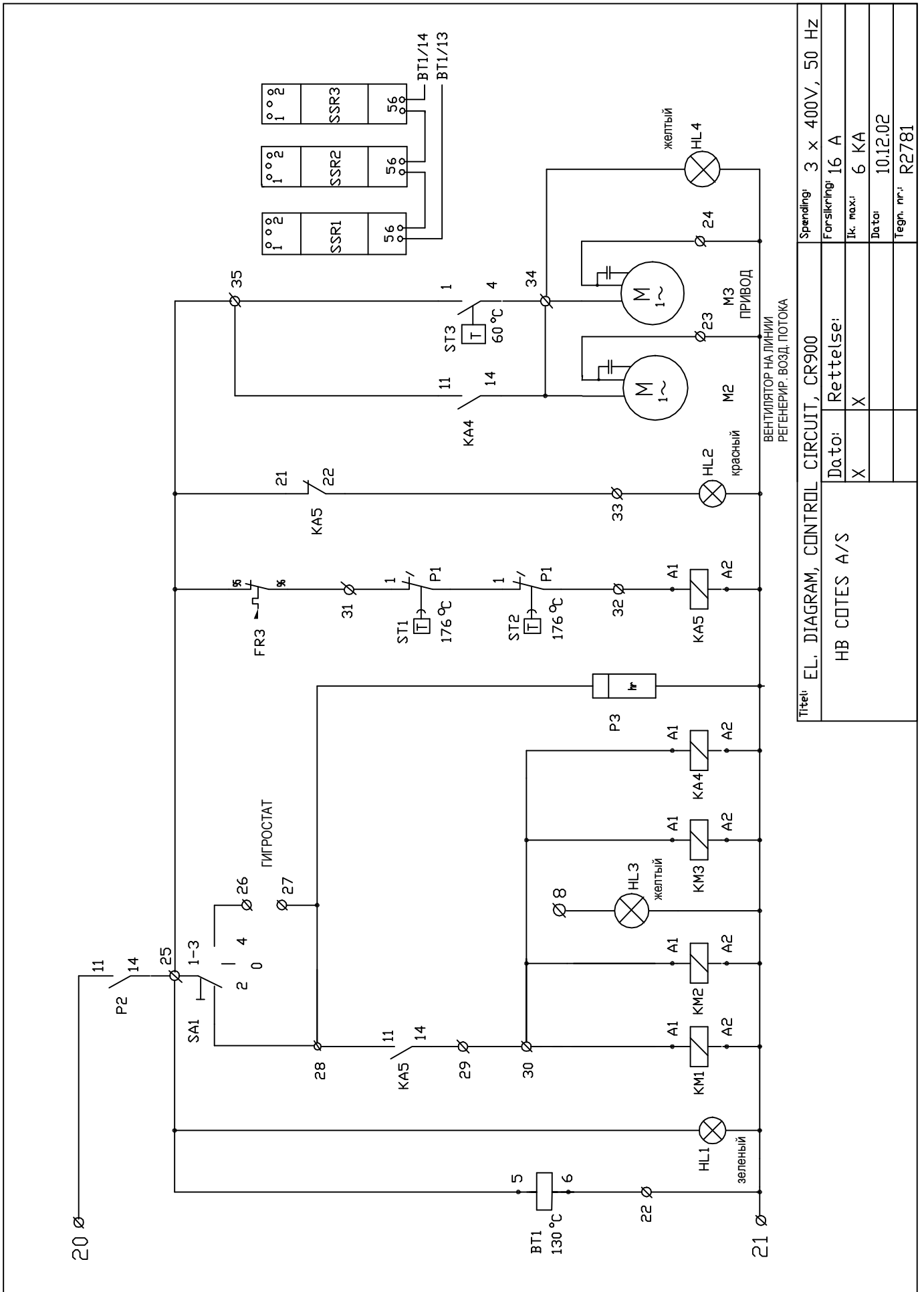
24,26,27,28,29,30,31, см. чертеж № R2786 Компонировка электрических элементов и стр. 17 Перечень электрических элементов.



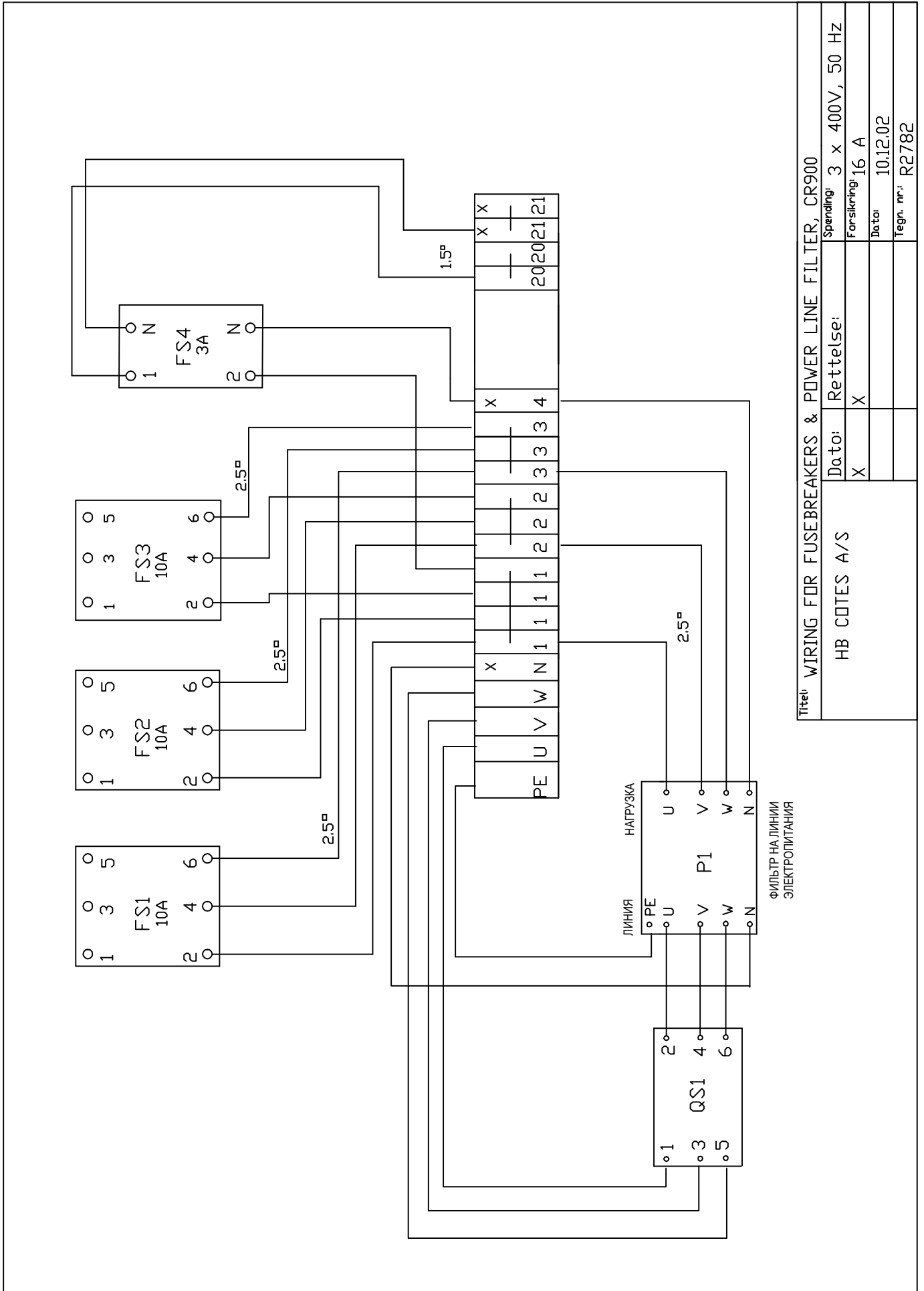


<b>Titel:</b> КАПАЦИТЕТССКЕМА - 400V CR300, CR300LK, CR600, CR600LK, CR750, CR900, CR1200, CR1200D			
HB COTES A/S	<b>Dato:</b> X	<b>Rettelse:</b> X	<b>Vare nr.:</b> Målestok
			<b>Dato:</b> 25.03.99
			<b>Tegn. nr.:</b> R618



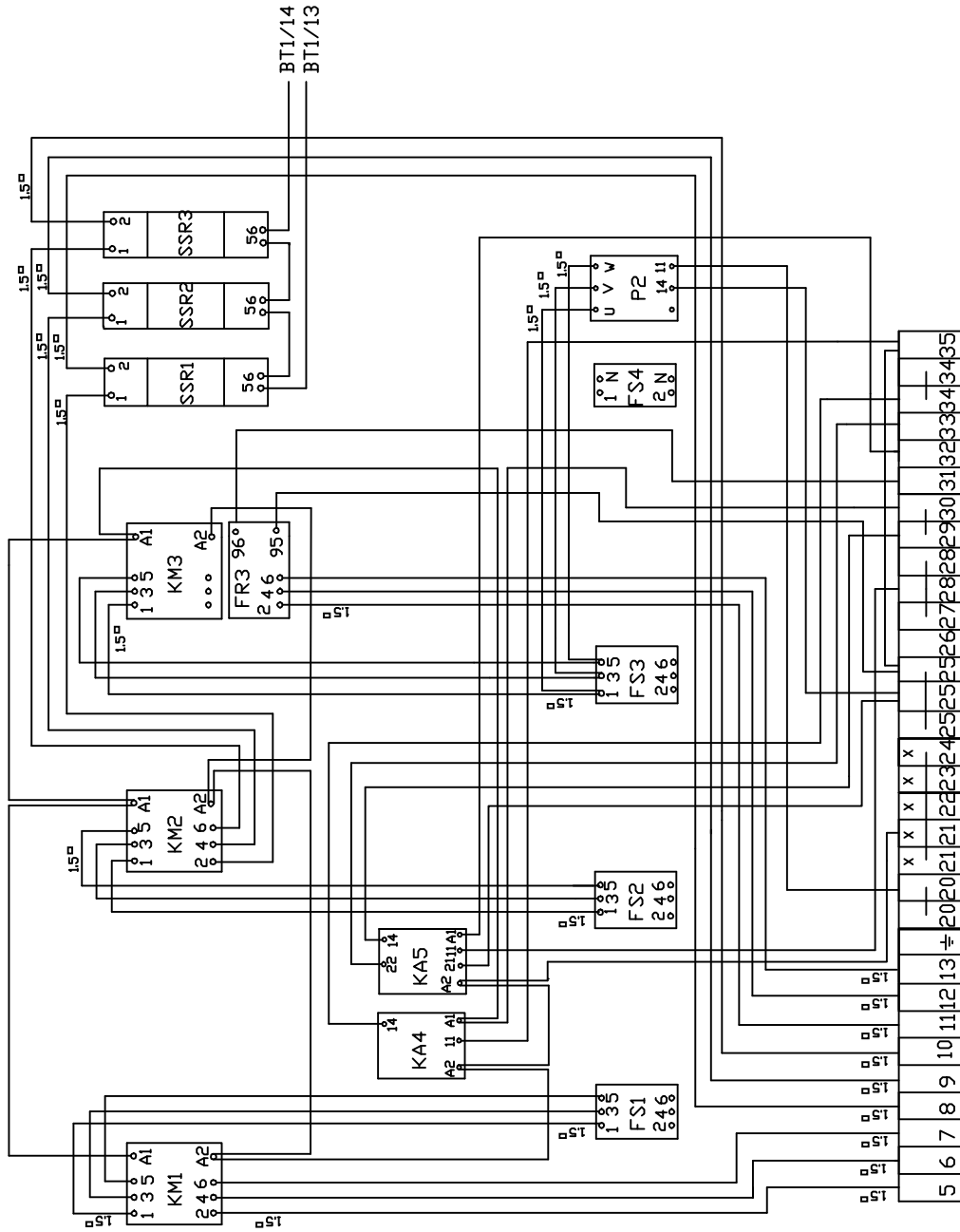


Titel:	EL. DIAGRAM, CONTROL CIRCUIT, CR900	Spænding:	3 x 400V, 50 Hz
	HB COTES A/S	Forsikring:	16 A
Dato:	Rettelse:	Ik. max.:	6 KA
	X	Dato:	10.12.02
		Tegn. nr.:	R2781



Titel: WIRING FOR FUSEBREAKERS &amp; POWER LINE FILTER, CR900

HB COTES A/S		Spending: 3 x 400V, 50 Hz	
Dato: X	Rettelse: X	Forskringsi 16 A	
		Dato: 10.12.02	
		Tegn. nr.: R2782	



Titel: WIRING IN EL-BOX (1), CR900

Spænding: 3 x 400V, 50 Hz

Dato: Rettelse:

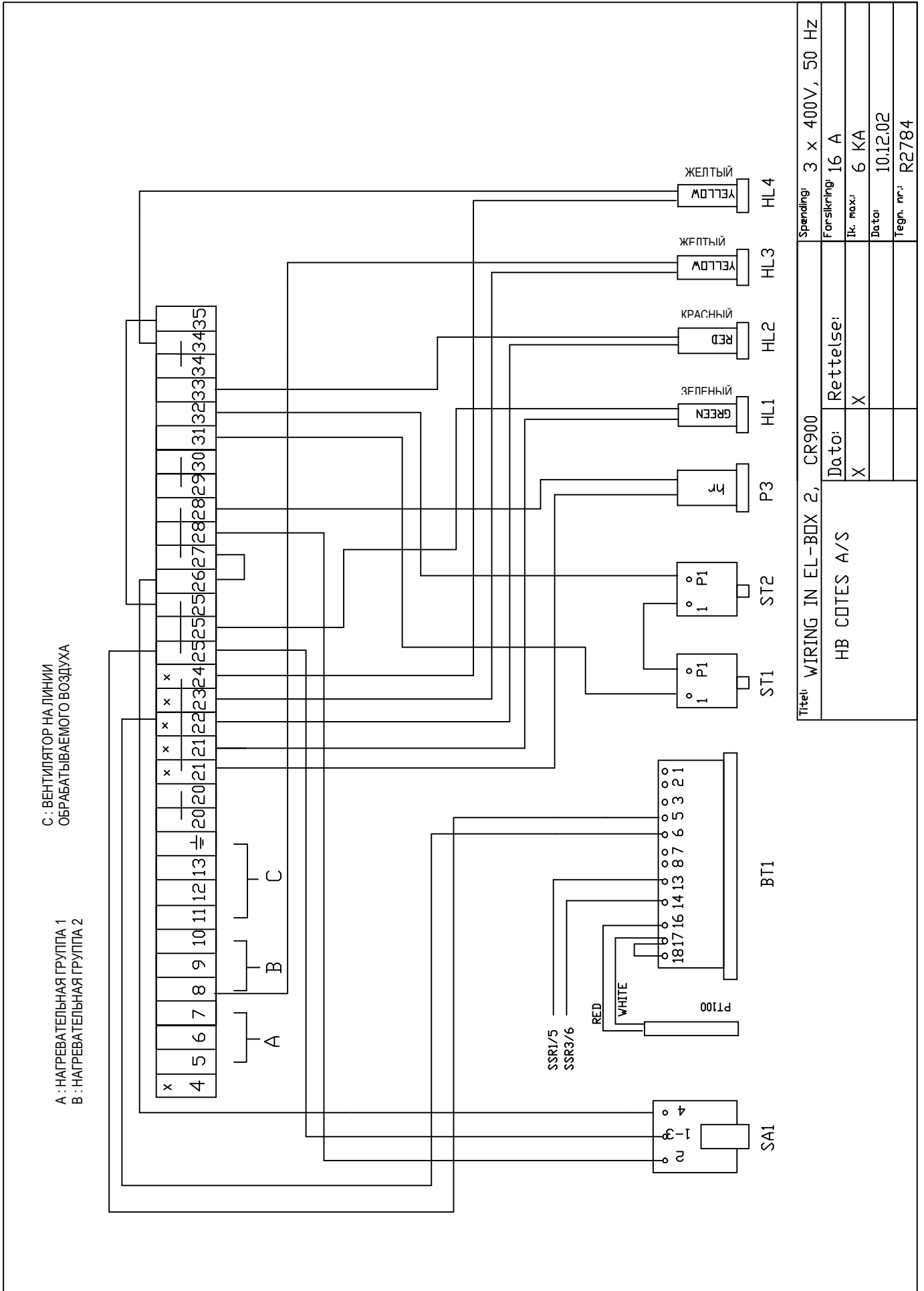
Forsikring: 16 A

Ik. max.: 6 KA

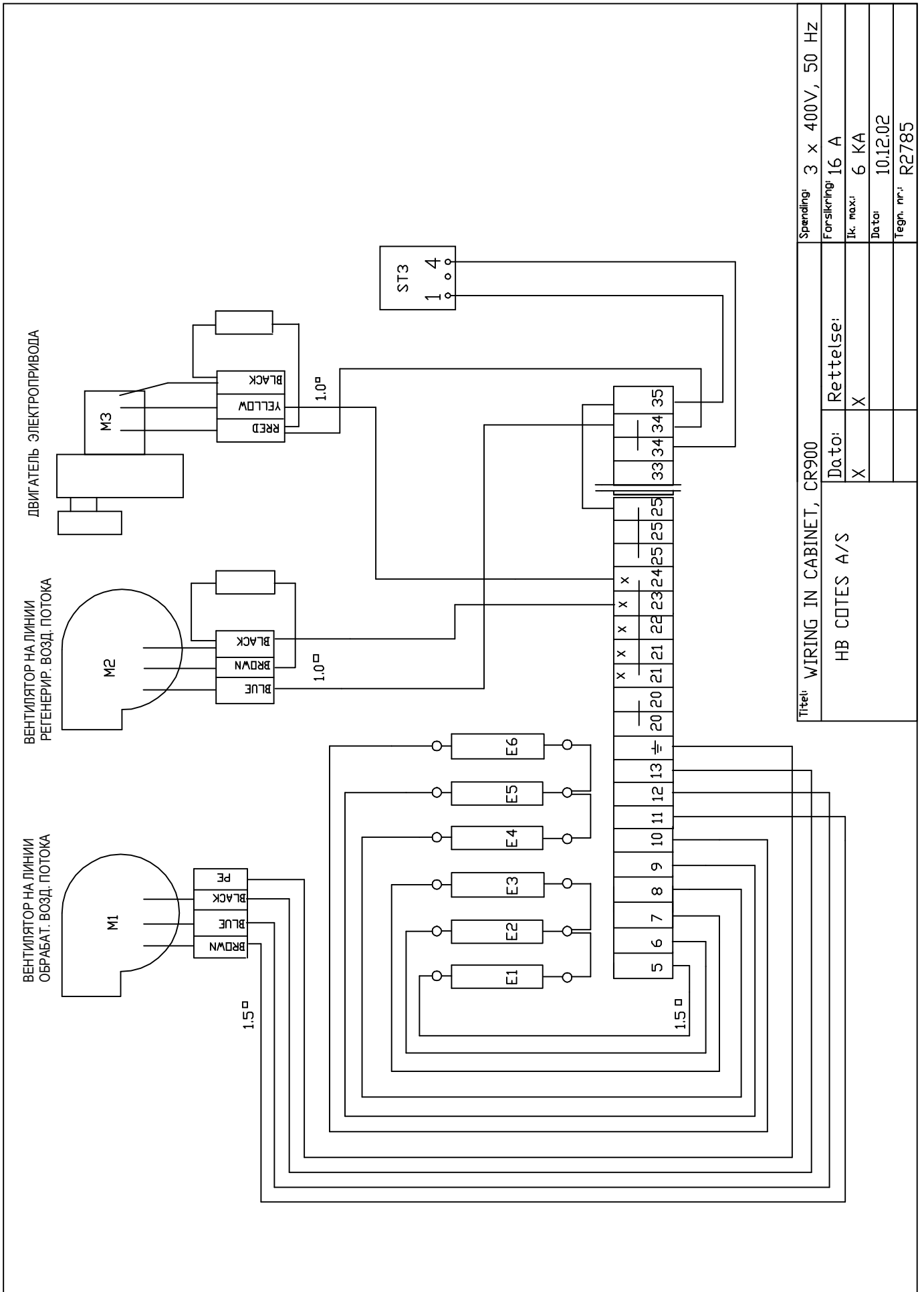
Dato: 10.12.02

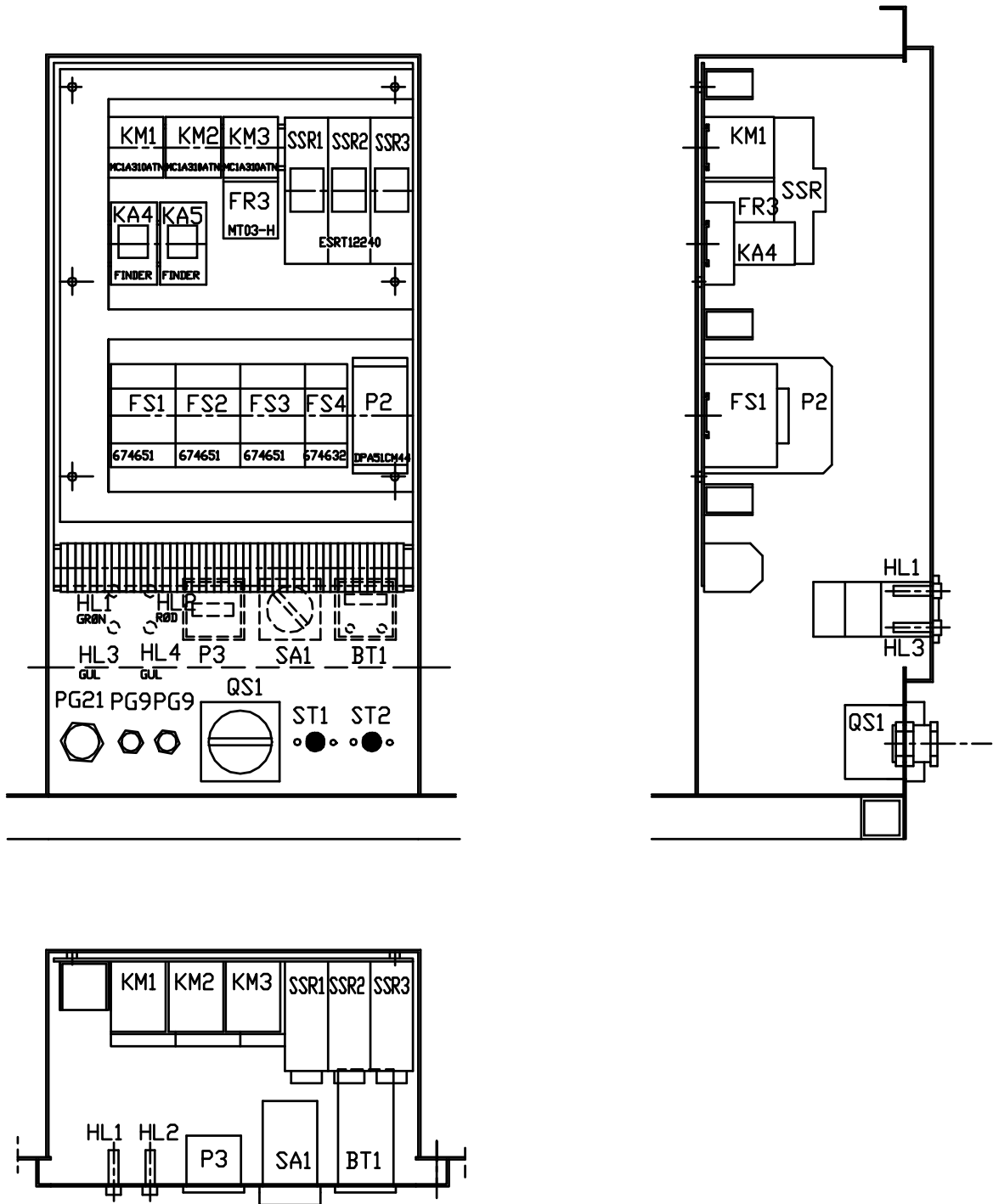
Teg. nr.: R2783

HB COTES A/S



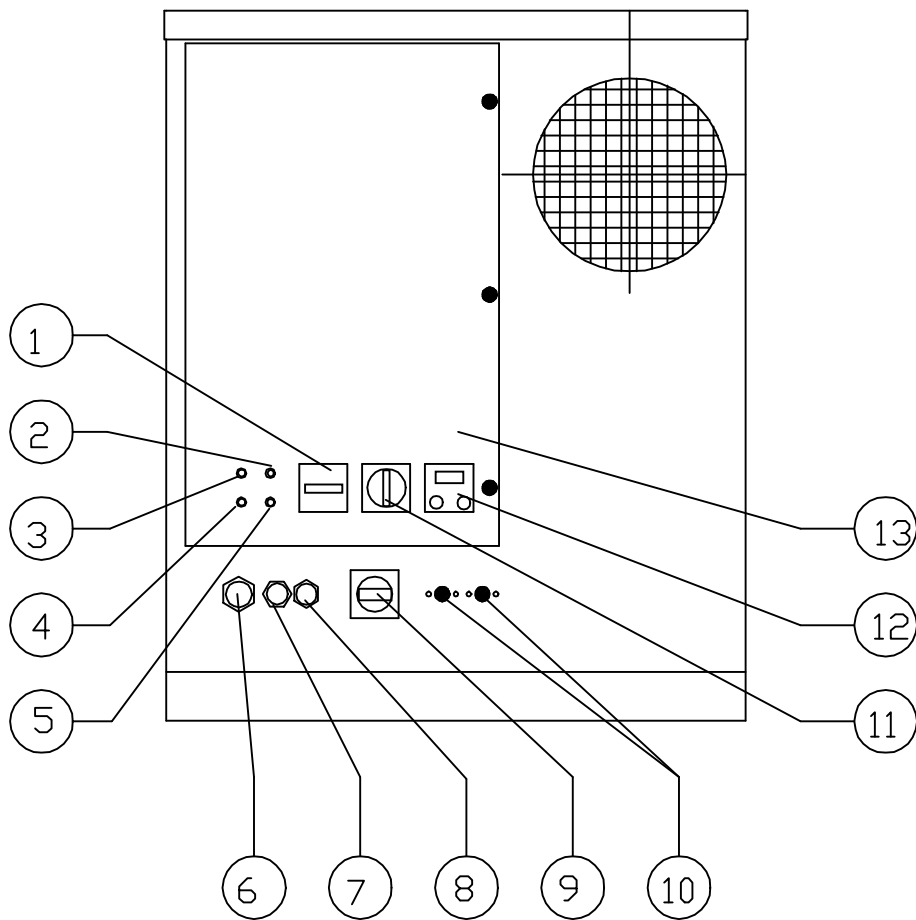
Titel: WIRING IN EL-BOX 2, CR900		Spending: 3 x 400V, 50 HZ
HB COTES A/S		Forskring: 16 A
Date: X	Rettelse: X	Ik. max.: 6 KA
		Dato: 10.12.02
		Tegn. nr.: R2784





Titel: КОМПОНОВКА ЭЛЕКТРИЧЕСКИХ ЭЛЕМЕНТОВ , CR900			
HB COTES A/S	Dato:	Rettelse:	Vare nr.:
	X	X	Målestok 1:5
			Dato: 10.12.02
			Tegn. nr.: R2786





- 1 – Электронные часы, P3
- 2 – Индикатор HL2, красный, термореле, выключен
- 3 - Индикатор HL1, зеленый, питание осушителя
- 4 - Индикатор HL3, желтый, электронагревательная группа 2, включен
- 5 - Индикатор HL4, желтый, работа вентилятора на линии регенерирующего воздуха
- 6 – Кабельный вход PG13.5, шнур питания
- 7 - Кабельный вход PG9, для гидростата
- 8 - Кабельный вход PG9, свободный
- 9 – Аварийный выключатель, QS1
- 10 – Кнопка сброса для терморегуляторов ST1, ST2
- 11 – Переключатель режимов работы SA1, “MAN”, “0”, “AUTO”
- 12 – Электронный терморегулятор с индикатором BT1
- 13 – Крышка коробки управления

Titel: КОМПОНОВКА ВНЕШНИХ ЭЛЕКТРИЧЕСКИХ ЭЛЕМЕНТОВ			
HB COTES A/S	Dato:	Rettelse:	Vare nr.:
	X	X	Målestok 1:10
			Dato: 01.03.97
			Tegn. nr.: R1408A

## 7.9 ЭЛЕКТРИЧЕСКИЕ ЭЛЕМЕНТЫ ОСУШИТЕЛЯ CR900.

### См электрические схемы:

- R2780 : силовая цепь  
R2781 : контур управления  
R2782 : схема соединений автоматического выключателя и предохранителей (MCB)  
R2783 : схема соединений на электрической плате коробки управления  
R2784 : схема соединений коробки управления  
R2785 : схема соединений электрических элементов в корпусе осушителя  
R2786 : компоновка электрических элементов в коробке управления  
R1408A: компоновка внешних элементов управления
- SA1 110215: Переключатель режима "ручн.-0-авто",  
P220-61025E219M1
- QS1 110216: Автоматический выключатель, 20А, Sälzer  
P220-61194-206N4
- P1 112302: Фильтр питания, FMW4-65-20/3
- P2 111806: Реле чередования фаз/фазового прерывания.  
Carlo Gavazzi, DPA51CM44
- P3 112003: Электронные часы, 230 В/50 Гц, Saia, 48x48 мм
- KM1 111810: Контактор, нагревательная группа 1, 4.2 кВт  
GE MC1A310ATN, 20А (AC1), обмотка 230 В/50
- KM2 111810: Контактор, нагревательная группа 2, 4.2 кВт  
GE MC1A310ATN, 20А (AC1), обмотка 230 В/50
- SSR1 111845: Полупроводниковые реле: ESRT12240, 230 В, 12 А  
SSR2, SSR3 сигнал управления 4,5-35 В (с ВТ1)
- KM3/FR3 : Контактор /термореле, вентилятор на линии обработ. воздушного потока  
KM3 111810 GE MC1A310ATN, 20А, обмотка 230 В/50  
FR3 111814 GE MT03-H; 1,3-2,0 А, уставка 1,6А (0,55 кВт)
- KA4 111833: Дополнительное реле, Finder 60.13, 230 В/50, 10А AC1  
KA5 111834
- FS1 110103: Предохранитель (MCB), нагревательная группа 1; 4,2 кВт  
GE, CE6, 3P, 10А, 674651
- FS2 110103: Предохранитель (MCB), нагревательная группа 2; 4,2 кВт  
GE, CE6, 3P, 10А, 674651
- FS3 110103: Предохранитель (MCB), нагревательная группа 2, 0,55 кВт  
GE, CE6, 3P, 10А, 674651
- FS4 110105: Предохранитель (MCB), контур управления,  
GE, CE6, 1P+N, 3А, 674615
- M1 111753: Двигатель вентилятора на линии обрабатываемого воздушного потока,  
110505 400 В, 3ф, 0,55кВт, 2800 об/мин.

M2	111770:	Вентилятор на линии регенерирующего воздушного потока, Ruck GE160-2b, 230 В, 300 Вт
	111623:	Конденсатор 6 мкФ
M3	110400:	Двигатель электропривода, Saia UFR40, 230 В/50, 5 Вт
	110412	Привод, Saia J30S
	110430	Конденсатор 0,22 мкФ
ST1	111226:	Терморегулятор с ручным перезапуском для электрического нагревателя
ST2		EGO 176C-17K/1230
BT1	111237:	Электронный терморегулятор на линии нагревателя Fujii, PXR4NCY1-0V000, 230 В, 130С, 4,5-35 В
	111234	Датчик РТ100
ST3	111204	Терморегулятор для охлаждения электрического нагревателя и ротора. EGO 30-110С -16К, уставка 60 °С.
E1/E6	111415:	Электрические нагреватели, 220 В, 1300 Вт, Cotes.
HL1	110231:	Неоновый индикатор, зеленый, 230 В, RS 194-745
HL2	110230:	Неоновый индикатор, красный, 230 В, RS 194-739
HL3	110232:	Неоновый индикатор, желтый, 230 В, RS 194-751
HL4	110232:	Неоновый индикатор, желтый, 230 В, RS 194-751

## 7.10 НЕОНОВЫЕ ИНДИКАТОРЫ HL1, HL2, HL3, HL4

Индикатор HL1 (зеленый) указывает на наличие сетевого питания, должен постоянно гореть при работе осушителя.

Индикатор HL2 (красный) указывает на отключение в аварийном режиме при перегреве. HL2 не должен гореть при работе осушителя.

Индикатор HL3 (желтый) указывает на то, что включен единственный электронагреватель, управляемый посредством терморегулятора BT1. Показывает, сколько раз во время работы электронагреватель включается и выключается.

Индикатор HL4 (желтый) указывает на то, что работает вентилятор на линии регенерирующего воздушного потока.

## 7.11 РЕГУЛИРОВКА ГИГРОСТАТОМ

Процесс осушения может регулироваться посредством гигростата.

Поэтому в соединительной коробке, расположенной под крышкой на передней панели корпуса, предусмотрены специальные клеммы для его подключения. Контакты 26 и 27.

В соединительной коробке также находятся клеммы для подключения к сети питания (U, V, W, N, PE). При использовании электронного гигростата подключение к сети питания осуществляется через клеммы 20 и 21 = 230 В, с внутренним предохранителем (3 А). Контакты 26 и 27 зашунтированы при поставке. Необходимо снять шунт и подключить гигростат.

**ВНИМАНИЕ:** При отключении гигростата, вентилятор на линии регенерирующего воздушного потока продолжает работать в течение 6 минут, чтобы охладить нагревательные элементы и закончить процесс регенерации (регулируемый терморегулятором ST3, горит индикатор HL4).

## 7.12 СХЕМА ПОДКЛЮЧЕНИЯ К СЕТИ ПИТАНИЯ, CR900

Осушитель CR900 подключается к сети питания 400 В, 3ф + земля. Подключение к клеммам U,V,W,N,PE производится во внутренней коробке управления с передней стороны осушителя.

Для подключения электронного гигростата с электропитанием от 230 В, можно использовать клеммы 20 и 21 (с внутренним предохранителем на 3,15 А).

Потребляемая мощность составляет 9,3 кВт – внешние предохранители должны быть рассчитаны на 16 А.

## 7.13 ЭЛЕКТРОННЫЙ ТЕРМОРЕГУЛЯТОР (BT1)

Электронный терморегулятор размещается под крышкой коробки управления. Терморегулятор BT1 регулирует и показывает температуру регенерирующего воздушного потока и уставку. Уставка температуры должна соответствовать 130 °С.

Уставка обозначается зеленым цветом, фактическая температура на датчике - красным.

При изменении уставки, необходимо выполнить следующее:

- измените уставку с помощью кнопок "стрелка вверх" и "стрелка вниз".

## 8. МОНТАЖ

Осушитель устанавливается только внутри помещений на полу или любом горизонтальном основании. Задняя сторона может быть обращена к стене, с остальных трех сторон и сверху корпуса должна обеспечиваться свободная зона в +1м.

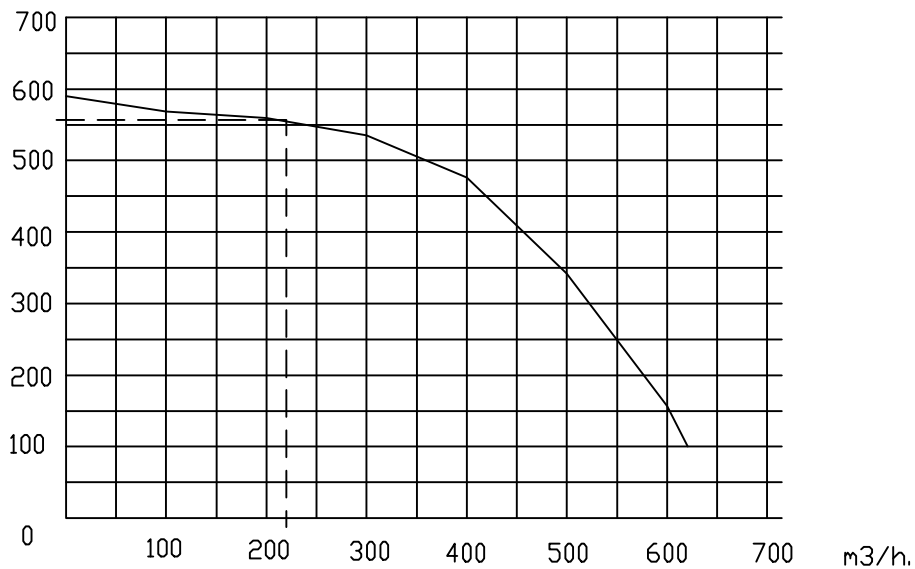
### ПОДСОЕДИНЕНИЕ ВОЗДУХОВОДОВ:

- 8.1 Регенерирующий поток воздуха берется снаружи помещения, отвод регенерирующего потока воздуха должен также осуществляться наружу.  
С этой целью осушитель размещают на внешней стене, через которую возможно осуществить данное подключение.  
Размер воздуховода Ø125 мм.

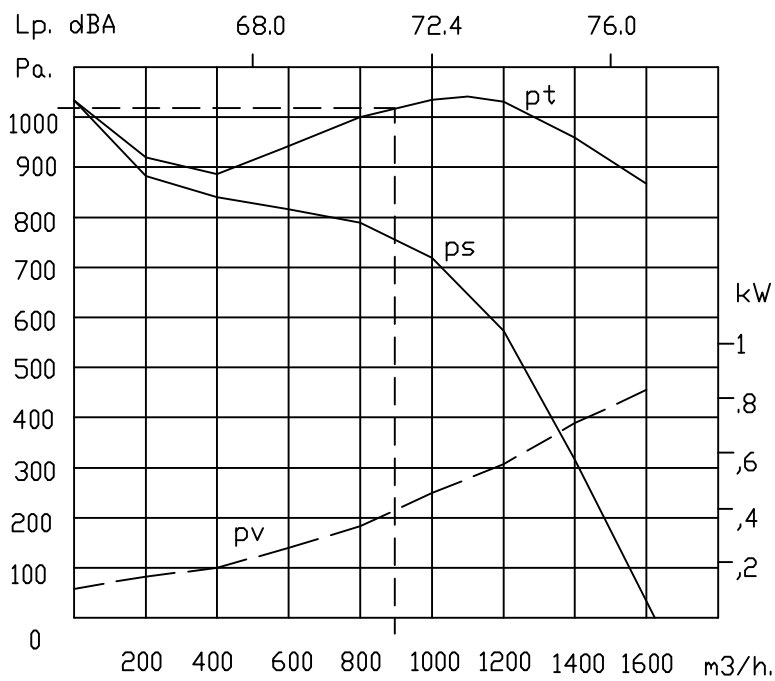
**На входе регенерирующего воздушного потока** необходимо установить фильтр (можно использовать готовый установленный фильтр) и заслонку Ø125.

**На выходе регенерирующего воздушного потока** необходимо обеспечить дренаж для беспрепятственного слива конденсата. Если это невозможно, просверлите отверстие Ø4 в нижней части воздуховода. Диаметр воздуховода - 125 мм.

- 8.2 К выходному отверстию осушенного воздуха можно подсоединить воздуховод Ø200 мм. При этом необходимо установить заслонку Ø200 и глушитель при необходимости.
- 8.3 При необходимости использования воздуховодов на входе линии основного потока воздуха возможно подключение воздуховода Ø200. При поставке осушитель должен быть оборудован соединителем Ø200 вместо простой рамки (опция).

**ВЕНТИЛЯТОР НА ЛИНИИ РЕГЕНЕРИРУЮЩЕГО ВОЗДУШНОГО ПОТОКА, ТИП GE 160-2b**


Lp dBA = 73

**ВЕНТИЛЯТОР НА ЛИНИИ ОБРАБАТЫВАЕМОГО ВОЗДУШНОГО ПОТОКА, ТИП N552**


Titel: FAN CURVES, CR900		Materiale:	
HB COTES A/S		Dato:	Rettelse:
		10.10.00	Lyd påført
			Vare nr.:
			Målestok 1:1
			Dato: 12.11.98
			Tegn. nr.: R1742A

На входах и выходах воздушных потоков можно устанавливать глушители. Это следует делать с учетом шумовых характеристик вентиляторов, их расположения относительно входных и выходных отверстий, а также с учетом требований по шуму в помещении, к которому подключены каналы или где размещается осушитель, соответственно. В общем случае, необходимо использовать воздуховоды одинакового размера на одном осушителе – или большего размера с учетом потери давления.

**ВНИМАНИЕ :** Если осушитель необходимо подключить к другой системе обработки воздуха, то давление воздуха в этой системе может повлиять на работу осушителя. Перед началом установки свяжитесь со своим поставщиком для получения рекомендаций.

## 9. ВВОД В ЭКСПЛУАТАЦИЮ CR900

**Примечание:**

**Замеры напряжения и прочие работы в открытой коробке управления должны выполняться квалифицированными электриками.**

**При открытой крышке коробки управления (например, для переключения МСВ вручную как описано ниже) электропитание осушителя должно осуществляться через внутренний аварийный выключатель и внешний рубильник.**

Настоятельно рекомендуем выполнить следующие действия:

**а) Проверка монтажа электрических соединений перед запуском осушителя путем включения аварийного выключателя и переключателя режимов работы:**

- измерение напряжения между контактами U,V,W (=400 В), и между контактами U,N - V,N - W,N (=230 В).
- подключен ли провод заземления?
- правильно ли подключен гигростат?

**б) Проверка подключенной системы воздуховодов.**

- установлена ли рекомендуемая заслонка в воздуховоде на линии потока осушенного воздуха?
- установлена ли рекомендуемая заслонка в воздуховоде на входе линии потока регенерирующего воздуха?
- установлен ли дренаж в воздуховоде на выходе линии потока регенерирующего воздуха из осушителя? -  
или если это невозможно, просверлено ли отверстие Ø4 в самой нижней точке выходящего воздуховода?

**с) Исходное положение заслонок при запуске.**

Отрегулируйте следующие положения заслонок:

- заслонка в воздуховоде на линии потока сухого воздуха: закрыта на 50%
- заслонка в воздуховоде на линии потока регенерирующего воздуха: полностью открыта

**d) Запустить осушитель, включив поэтапно предохранители MCB:**

- Замкните MCB FS3 и FS4
- Включите аварийный выключатель
- Включите переключатель режима работы (положение "MAN" - для постоянной работы, положение "AUTO" - для управления через подключенный гигростат)

Если переключатель режима работы стоит в положении "MAN" или "AUTO", то осушитель запускает вентилятор на линии обрабатываемого воздушного потока, вентилятор на линии регенерирующего воздушного потока и ротор; не включается только электронагреватель.

**e) Если осушитель запускается, как описано выше, то переходите к пункту f).**

Если осушитель не запускается, то возможны следующие причины:

- На реле разрыва фазы/чередования фаз (P2) горят два неоновых индикатора, зеленый и желтый. Свечение зеленого индикатора означает, что на осушитель поданы необходимые 3 фазы.
- Свечение желтого индикатора означает правильное чередование фаз. Следовательно, для срабатывания реле P2 необходимо, чтобы светились оба индикатора.
- При запуске часто случается так, что желтый индикатор не загорается, и в результате осушитель не запускается, что означает неправильное чередование фаз. Необходимо поменять местами два провода в сети питания.
- Отключите внешний рубильник и поменяйте местами две фазы (например, провода U и V).
- Включите внешний рубильник, при этом должен загореться желтый индикатор реле P2 и запуститься осушитель.
- Другая возможная причина – выход из строя внешнего гигростата (переключатель режима работы в положении "AUTO"). Отрегулируйте гигростат на более низкое значение, например 20% отн.вл., и осушитель должен запуститься.

**f) Теперь, когда осушитель заработал, необходимо отрегулировать воздушный поток.**

- Отрегулируйте обрабатываемый воздушный поток на номинальное значение 600 м<sup>3</sup>/час с помощью подходящего инструмента (трубки Пито, микроанемометра, термоанемометра или аналогичного инструмента).
- Отрегулируйте регенерирующий воздушный поток аналогичным образом на номинальное значение 170 м<sup>3</sup>/час.

**g) И наконец, необходимо замкнуть предохранители MCB (FS1 и FS2) для электронагревателя.**

- Следите за подъемом температуры на индикаторе терморегулятора BT1 (на передней панели осушителя).
- Произведите окончательную регулировку регенерирующего воздушного потока с помощью заслонки в воздуховоде регенерирующего воздуха, пока на индикаторе не появится правильное значение.  
Правильное значение 130 °C при 20 °C на входе, 125 °C при 15 °C на входе, 120 °C при 10 °C на входе.

- Если правильное значение температуры не достижимо, это означает, что течет слишком большой регенерирующий воздушный поток. Закройте заслонку до такого положения, чтобы на индикаторе появилось правильное значение без включения с помощью терморегулятора BT1 реле SSR1 и 2.
- Если достигнуто правильное значение температуры, но при этом кратковременно мигает только неоновый индикатор HL3, то это означает, что регенерирующий воздушный поток весьма мал.  
Откройте заслонку настолько, чтобы индикатор HL3 горел более или менее постоянно.

После настройки электрических параметров и воздушных потоков, осушитель автоматически заработает с помощью внутренней системы управления – и аварийной системы – управляемой через внешний гигростат.

## 10. ТЕХНИЧЕСКОЕ ОБСЛУЖИВАНИЕ

Осушитель CR900 требует минимального ухода.

Все элементы не требуют технического обслуживания, то есть смазки или регулировки.

Мы рекомендуем соблюдать следующие правила:

### Ежемесячное обслуживание:

- Проверьте два фильтра, замените в случае необходимости.
- Проверьте вращение ротора. Ротор можно увидеть, если снять серую планку на боковой стороне корпуса.
- Проверьте неоновые индикаторы. Зеленый индикатор HL1 должен постоянно гореть во время работы, красный индикатор HL2 означает нарушение теплового режима и не должен гореть.  
Индикатор HL3 будет загораться при включении/выключении электронагревателя через BT1. Он должен гореть большую часть времени, в противном случае необходимо увеличить регенерирующий воздушный поток.  
Индикатор HL4, указывающий на работу вентилятора на линии регенерирующего воздушного потока, должен постоянно светиться при работе осушителя – и даже после его выключения гигростатом или переключателем режима, означая автоматическое охлаждение электронагревателя после выключения осушителя.
- Проверьте терморегулятор BT1, на индикаторе должна быть температура порядка 120-130 °С.

### Ежегодное обслуживание:

- Выполните пункты ежемесячного обслуживания
- Выполните чистку корпуса внутри и снаружи при необходимости
- Проверьте все сальники на износ и разрывы
- Проверьте достаточность натяжения приводных ремней
- Проверьте целостность изоляции и крепление всех проводов
- Проверьте работу электрических элементов
- Проверьте исправность предохранителей
- Периодически проверяйте характеристики влагосъема осушителя



## 11. УСТРАНЕНИЕ НЕИСПРАВНОСТЕЙ

- 11.1 Если не горит зеленый индикатор, возможно отсутствует подача питания на осушитель. Если перегорел один из внешних предохранителей, загорится красный индикатор на реле P2.  
Проверьте предохранитель FS4 в контуре управления.  
Проверьте сам индикатор.
- 11.2 Если осушитель не работает даже при горящем зеленом индикаторе, вероятно отключился внешний гигростат. Это нормальное состояние по достижении требуемого уровня влажности.  
Для проверки: отрегулируйте гигростат на влажность 20 %, и осушитель должен заработать.  
Снова отрегулируйте на требуемый уровень влажности.
- 11.3 Если светится красный индикатор, то могут быть разомкнуты контакты термореле (FR3) или терморегулятора с ручным перезапуском (ST1).  
Реле и терморегулятор можно включить вручную, но необходимо выяснить причину этого отключения.
- 11.4 Все электрические элементы защищены через предохранитель, и в случае перегрузки или короткого замыкания будут отключены.
- 11.5 Если не горит желтый индикатор HL3, это означает, что слишком мал регенерирующий воздушный поток или, что заданное значение на терморегуляторе BT1 (на индикаторе) слишком низкое (должно быть 130 °C). Причина – возможное загрязнение фильтра на линии регенерирующего воздушного потока.
- 11.6 Если требуемое значение влажности невозможно достигнуть, то причина кроется в неисправности осушителя – или иной части общей установки (отсутствие герметичности помещения, гигростат ...)  
**Чтобы убедиться в этом, проверьте:**  
- вращается ли ротор?  
- температура регенерирующего воздушного потока =130 °C?  
Если во время работы ротор не вращается, то, вероятно, неисправен электропривод.
- Отслеживание показаний на терморегуляторе:**  
- Если температура колеблется в течение короткого промежутка времени, значит, происходит включение и выключение нагревательных элементов. Это может означать, что регенерирующий воздушный поток слишком мал. Откройте заслонку на входе линии регенерирующего воздушного потока, пока на индикаторе не будет постоянно гореть 130 °C.

## 12. РЕМОНТ И ЗАМЕНА ЗАПЧАСТЕЙ

### 12.1 ПРАВИЛА ТЕХНИКИ БЕЗОПАСНОСТИ.

Прежде чем открыть осушитель, убедитесь, что он отключен от сети питания через рубильник.

**Помните, что напряжение подается на контакты U, V, W и провода, ведущие к автоматическому выключателю осушителя, даже если автоматический выключатель (QS1) находится в выключенном состоянии "off".**

### 12.2 ДОСТУП ПРИ ТЕХНИЧЕСКОМ ОБСЛУЖИВАНИИ.

- Все электрические элементы (контакты, предохранители, термореле) расположены в коробке управления под крышкой с передней стороны и доступны для обслуживания/ремонта при снятии крышки.
- Остальные электрические элементы (вентиляторные двигатели, электропривод, нагревательные элементы) доступны при снятии большой крышки с другой стороны корпуса.

### 12.3 ОБЩИЕ СВЕДЕНИЯ О ДВИГАТЕЛЯХ 400В.

При электрическом отключении двигателя, необходимо проверить направление вращения после повторного подключения, и поменять местами оба провода при неправильном вращении.

### 12.4 ЗАМЕНА ЭЛЕКТРОПРИВОДА.

Сначала необходимо снять приводные ремни со шкива, а после отсоединения электрических проводов можно снять и заменить электропривод.

### 12.5 ЗАМЕНА ЭЛЕКТРОНАГРЕВАТЕЛЕЙ.

Все электронагреватели размещены в передней части нагревательной секции. Отключите провода, датчики терморегуляторов и отвинтите плату. Далее можно вынуть плату и все нагреватели из нагревательной секции.

### 12.6 ЗАМЕНА РОТОРА, САЛЬНИКОВ И ВАЛА РОТОРА.

- Необходимо снять воздуховод идущий к вентилятору на линии регенерирующего воздушного потока для обеспечения дополнительного пространства при снятии опорной пластины (задней).
- Левая опорная пластина (задняя) снимается путем отвинчивания 5 винтов распорных болтов, 2 винтов в нижней части рамы, и 2 винтов на валах ротора.
- Ротор необходимо слегка придерживать при снятии левой опорной пластины.
- Роторные валы привинчены к ротору и не должны сниматься. Валы необходимо вытащить из шарикоподшипников, сидящих на опорной пластине.

### **13. ТРАНСПОРТИРОВКА**

Осушитель необходимо поднимать и перемещать только за нижнюю раму.  
Вес – 130 кг.

### **14. УРОВЕНЬ ШУМА**

Осушитель тестируется в соответствии с требованиями EN292-2, прил. А.

" если рабочее место не определено или не может быть определено, уровень шума измеряется на расстоянии 1 м от поверхности агрегата, и на расстоянии 1,6 м от уровня пола или основания "

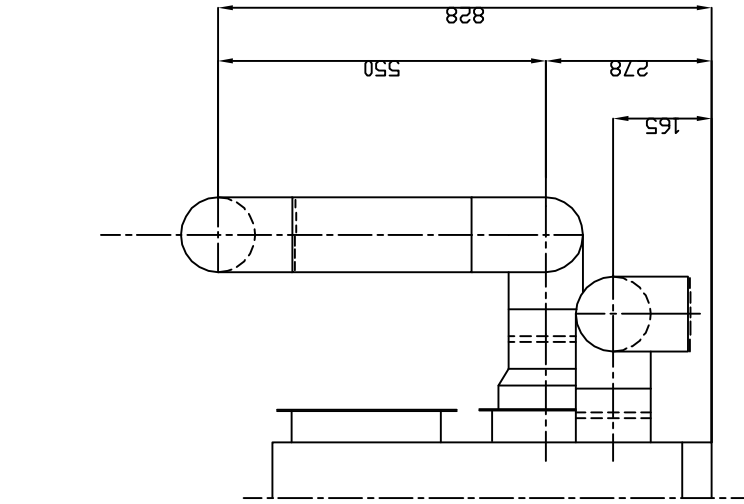
Во время измерения уровня шума осушитель размещается так, чтобы верхняя крышка была на высоте 1 м от пола. С установленными и выведенными из помещения воздуховодами для регенерирующего воздушного потока, и подключенным к осушителю 2 м воздуховодом для сухого воздушного потока.

Уровень шума измеряется на расстоянии 1 м от передней панели корпуса и на высоте 1,6 м от пола.

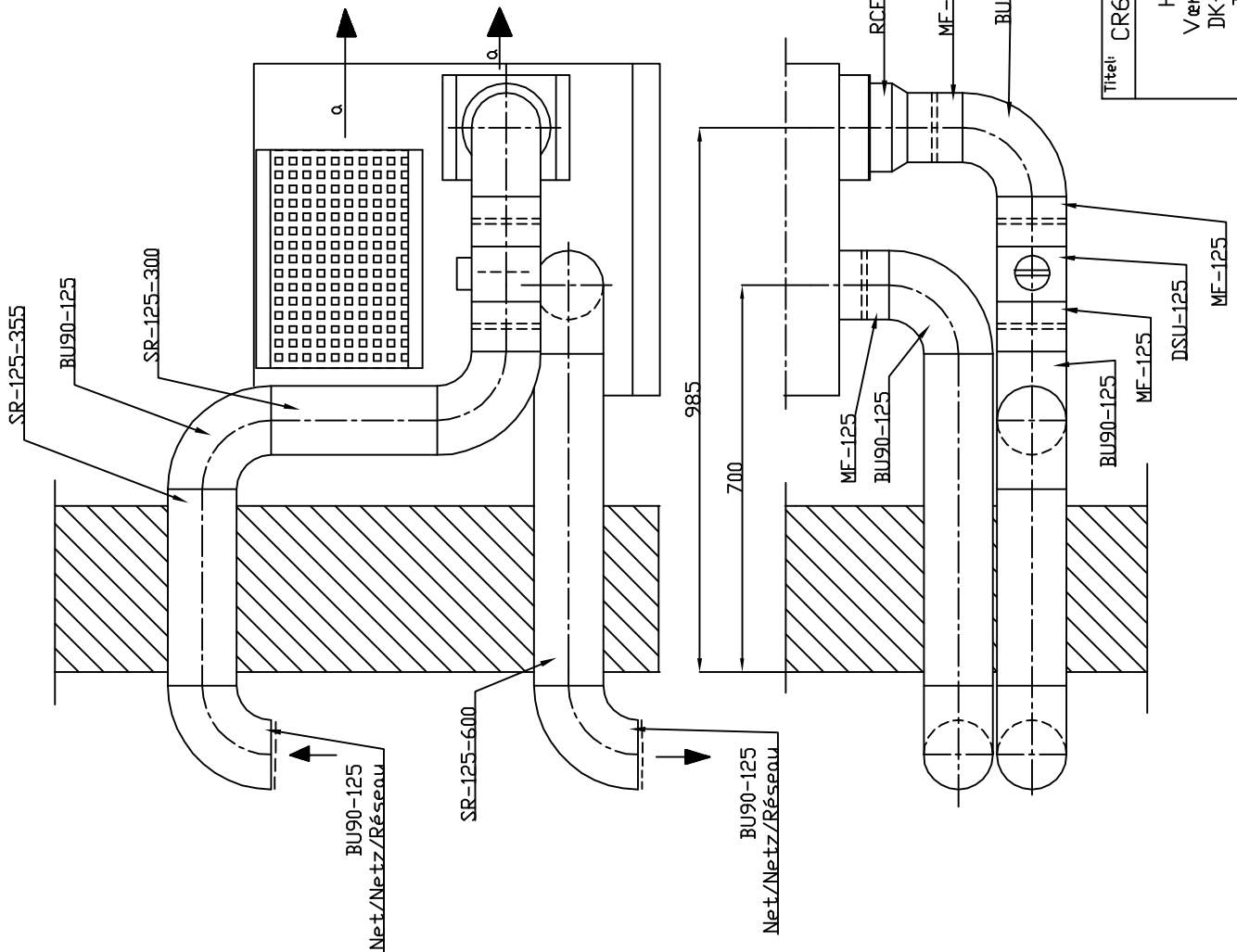
Уровень шума равен 62 дБ(А).

### **ИЗГОТОВИТЕЛЬ:**

**HB COTES A/S**



а) Замена фильтра



СИСТЕМА ВОЗДУХОВОДОВ ДЛЯ РЕГЕНЕРИРУЮЩЕГО ПОТОКА ВОЗДУХА

Titel:	CR600 / CR750 / CR750 / CR750/1 / CR800T / CR900
Dato:	Rettelse:
21.10.98	Ø100 til Ø125
Målestok	1:12
Dato:	26.11.97
Tegn. nr.:	R1422A

 HB COTES A/S  
 Værkstedsvej 5-7  
 DK-4230 Skælskør  
 Tlf.: 58196322

## Приложение 2

## 16 РУКОВОДСТВО ПО ВЕНТИЛЯТОРАМ С НЕПОСРЕДСТВЕННЫМ ПРИВОДОМ СО СТАНДАРТНЫМИ ДВИГАТЕЛЯМИ.

*Данное руководство содержит наиболее важные технические сведения, включая меры безопасности. Внимательно изучите данное руководство перед началом установки и технического обслуживания вентилятора.*

Вентиляторы, поставляемые компанией PARLOCK International A-S, изготовлены в соответствии с новейшими техническими стандартами. Наши поставщики и наша система технического контроля гарантируют, что изделие соответствует высокому уровню качества и имеет длительный срок службы.

Тем не менее, вентиляторы могут стать повышенным источником угрозы безопасности человека при неправильной установке или использовании не в соответствии с данным руководством и другими правилами, которые необходимо соблюдать в конкретном месте установки.

- Не эксплуатируйте вентилятор, не выполнив всех работ по правильной установке агрегата. В особо оговоренных случаях требуется установка вентилятора со специальной защитной сеткой. (Сетки не входят в стандартный комплект, но могут быть поставлены по заказу).
- Механические и электрические монтажные работы должны выполняться только квалифицированным персоналом.
- Вентилятор должен эксплуатироваться только в соответствии с указанными техническими требованиями по воздушному потоку, давлению и параметрам окружающей среды.

## МОНТАЖ

**Механические и электрические монтажные работы должны выполняться только квалифицированным персоналом в соответствии с местными нормативными правилами.**

- Электрические соединения должны выполняться в соответствии с прилагаемыми схемами соединений.
- Если в двигателе предусмотрена система термозащиты, то ее необходимо подключить, в противном случае гарантия на двигатель не действительна.
- Двигатели должны быть защищены от перегрузки по току, значение которого указано на шильде.

Перед проверкой направления вращения, необходимо выполнить следующее:

- Снимите с вентилятора все неплотно прилегающие детали.
- Установите, в случае необходимости, защитные сетки (по заказу), или обеспечьте невозможность доступа посторонних к вентилятору.
- Проверьте рукой, свободно ли крутится колесо. **Это необходимо выполнить перед электрическим подключением.**

Проверьте направление вращения (показано стрелкой на вентиляторе и/или двигателе) запуслав ненадолго двигатель.

- Если трехфазный двигатель вращается в обратную сторону, поменяйте местами две фазы и проверьте еще раз.
- Если однофазный двигатель вращается в обратную сторону, направление вращения меняется согласно схеме подключения двигателя.

## ЭКСПЛУАТАЦИЯ

Перед первым запуском вентилятора проверьте следующее:

- Правильность механических и электрических соединений;
- Надежность крепления деталей вентилятора;
- Установку защитных сеток, в случае необходимости.

## ВНИМАНИЕ!

Вентилятор следует запускать первый раз в том месте, где он должен стоять по схеме, чтобы он заработал в соответствии с предусмотренными для него техническими условиями. Если двигатель используется не по назначению за пределами системы, то возможен перегрев двигателя, в результате которого может выйти из строя система термозащиты двигателя.

При эксплуатации вентилятора, необходимо проверять следующие параметры:

- Плавность хода двигателя
- Отсутствие вибрации
- Расход тока.

## ТЕХНИЧЕСКОЕ ОБСЛУЖИВАНИЕ

Вентиляторы, поставляемые компанией **PARLOCK International A-S**, как правило, требуют минимального технического обслуживания при нормальных условиях эксплуатации и чистом воздухе. Однако следует соблюдать следующие правила:

- Болты и гайки с наружной стороны вентилятора и рамы двигателя необходимо подтягивать через каждые 25 ч работы.

Если вентиляторы установлены в местах, где требуется чистка вентилятора внутри и снаружи, а также его профилактическое обслуживание, необходимо учитывать следующее:

- **Чистка и техническое обслуживание осуществляются только после отсоединения шнура питания от двигателя.**
- При чистке вентилятора внутри необходимо также производить чистку входного конфузора и крыльчатки.

Будьте весьма осторожны, так как можно легко повредить крыльчатку.

При профилактическом осмотре вентилятора необходимо выполнить следующие действия:

- Не исходит ли от вентилятора необычный шум?
- Не износились ли подшипники?
- Не повреждена ли поверхность (краска) вентилятора? (Если повреждена внутренняя поверхность вентилятора, это может означать агрессивность окружающей среды или высокое содержание малых твердых частиц).

## РЕМОНТ ВЕНТИЛЯТОРА

Перед началом ремонта необходимо выполнить следующее:

- Остановите вентилятор и отсоедините шнур питания от двигателя.
- Подождите, пока не остановится крыльчатка вентилятора.
- **Убедитесь, что перезапуск вентилятора невозможен.**