



Осушитель Н В Cotes.
ИНСТРУКЦИЯ ПО МОНТАЖУ И ЭКСПЛУАТАЦИИ.
CRP6000E

1. ПРИНЦИП РАБОТЫ.

Осушитель поглощает воду из проходящего воздушного потока, поглощенная вода уносится из осушителя вместе с регенерирующим воздушным потоком. Адсорбция воды и ее выделение осуществляются в роторе, заполненном влагопоглощающим силикагелем.

Воздушные потоки осушителя делят ротор на 2 части: сухую часть и регенерирующую часть.

Через ротор проходят два параллельных воздушных потока:

- обрабатываемый воздушный поток (подача влажного воздуха) проходит через сухую часть ротора, и осушенный воздух покидает осушитель.
- регенерирующий воздушный поток проходит через фильтр на линии регенерирующего воздушного потока и попадает в электронагреватель, где нагревается до 130 °С. Нагретый регенерирующий поток воздуха далее проходит через регенерирующую часть ротора (25% поверхности ротора), происходит испарение адсорбционной воды и водяной пар покидает осушитель вместе с регенерирующим воздухом.

Принцип двух параллельных воздушных потоков с вращающимся ротором позволяет получить автоматизированный процесс одновременного поглощения и выделения воды.

РАСЧЕТ ВЛАГОСЪЕМА D00002:

Количество удаляемой осушителем воды зависит от параметров осушаемого воздуха на входе.

На стр. 8 представлен график расчета влагосъема, показывающий сколько воды будет удалено из килограмма обрабатываемого воздуха.

Пример:

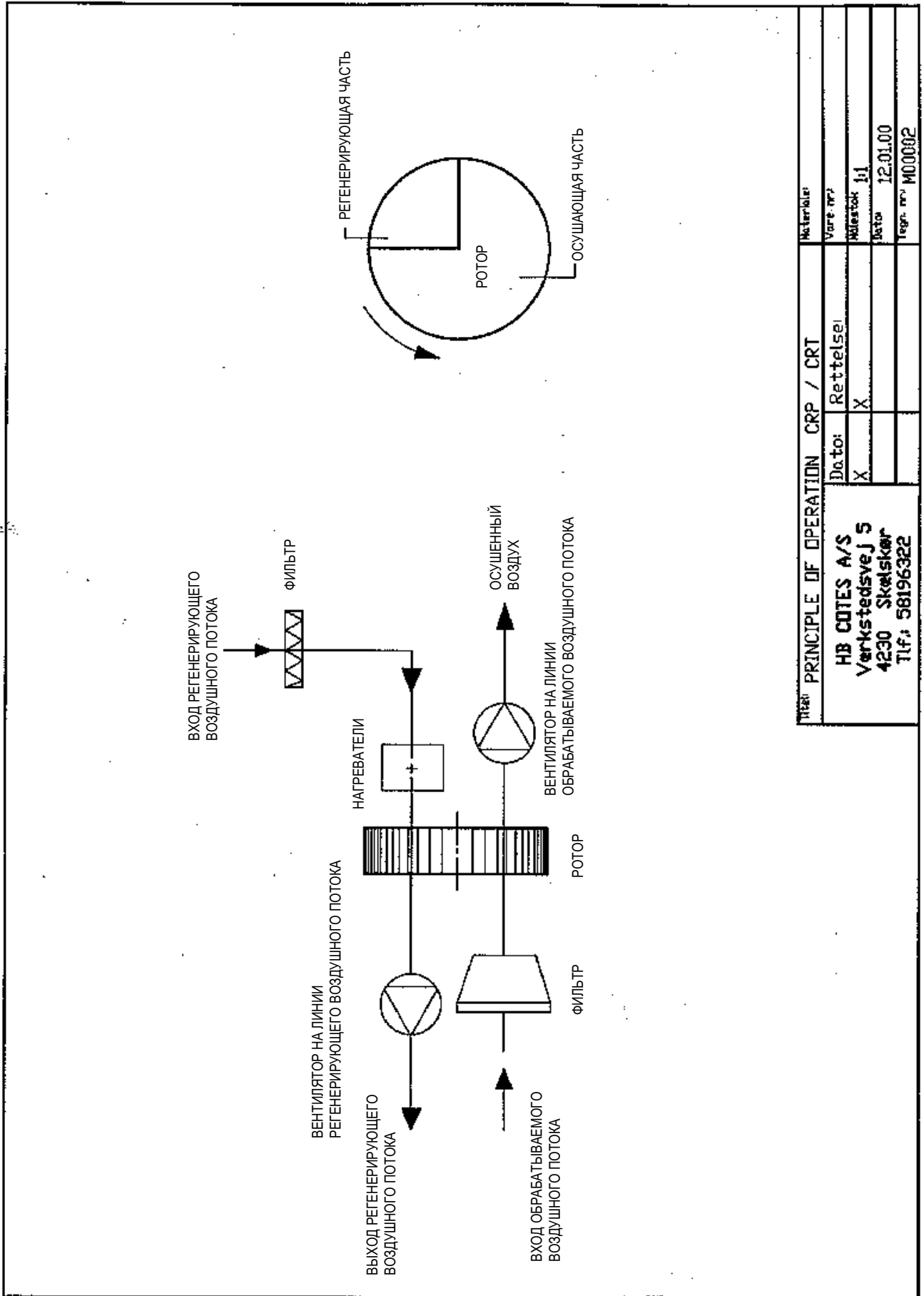
- При влажности 50% и температуре воздуха на входе 20°C, содержание воды составит 7,3 г/кг
- В соответствии с графиком влажность осушенного воздуха X= 2 г/кг
- Влагосъем воздуха тогда составит: $7,3 - 2 = 5,3$ г/кг

Влагосъем SRP6000 при данных условиях будет следующим:

Номинальный поток сухого воздуха $600 \text{ м}^3/ = (\times 1,2) = 7200 \text{ кг/час}$
Влагосъем воды в час $= 7200 \times 5,3 = 38160 \text{ г/час}$
 $= 916 \text{ кг/24часа}$

- при 400 В.

Температура осушенного воздуха выше температуры воздуха на входе. Это обусловлено выделением теплоты испарения и притоком теплоты от ротора. В примере температура повысится до 42°C.



TITEL: PRINCIPLE OF OPERATION CRP / CRT		Material:
Dato:	Rettelse:	Vare nr.:
X	X	Årlestok 1/1
		Dato 12.01.00
		Tege. nr. M00082

HB COTES A/S
 Verkstedsvvej 5
 4230 Skalskov
 Tlf: 58196322

2. ОБЛАСТЬ ПРИМЕНЕНИЯ.

Осушители типо-размерного ряда CRP используются для осушения окружающего воздуха при нормальном атмосферном давлении. Это может быть установка для регулирования уровня влажности в неотапливаемых складских помещениях, в гидравлических системах, в цехах по производству гигроскопических материалов ... - с осушителем в качестве отдельно устанавливаемого агрегата.

Осушитель может также использоваться как часть большой системы обработки воздуха. В таких системах осушитель чаще всего размещают в байпасе основной системы.

В этих случаях работа осушителя будет зависеть от давления в основной системе - поэтому свяжитесь со своим поставщиком для уточнения характеристик влагосъема осушителя.

Как правило, осушитель устанавливают на полу задней стороной к стене. Таким образом, обеспечивается необходимое свободное пространство для работ по техническому обслуживанию.

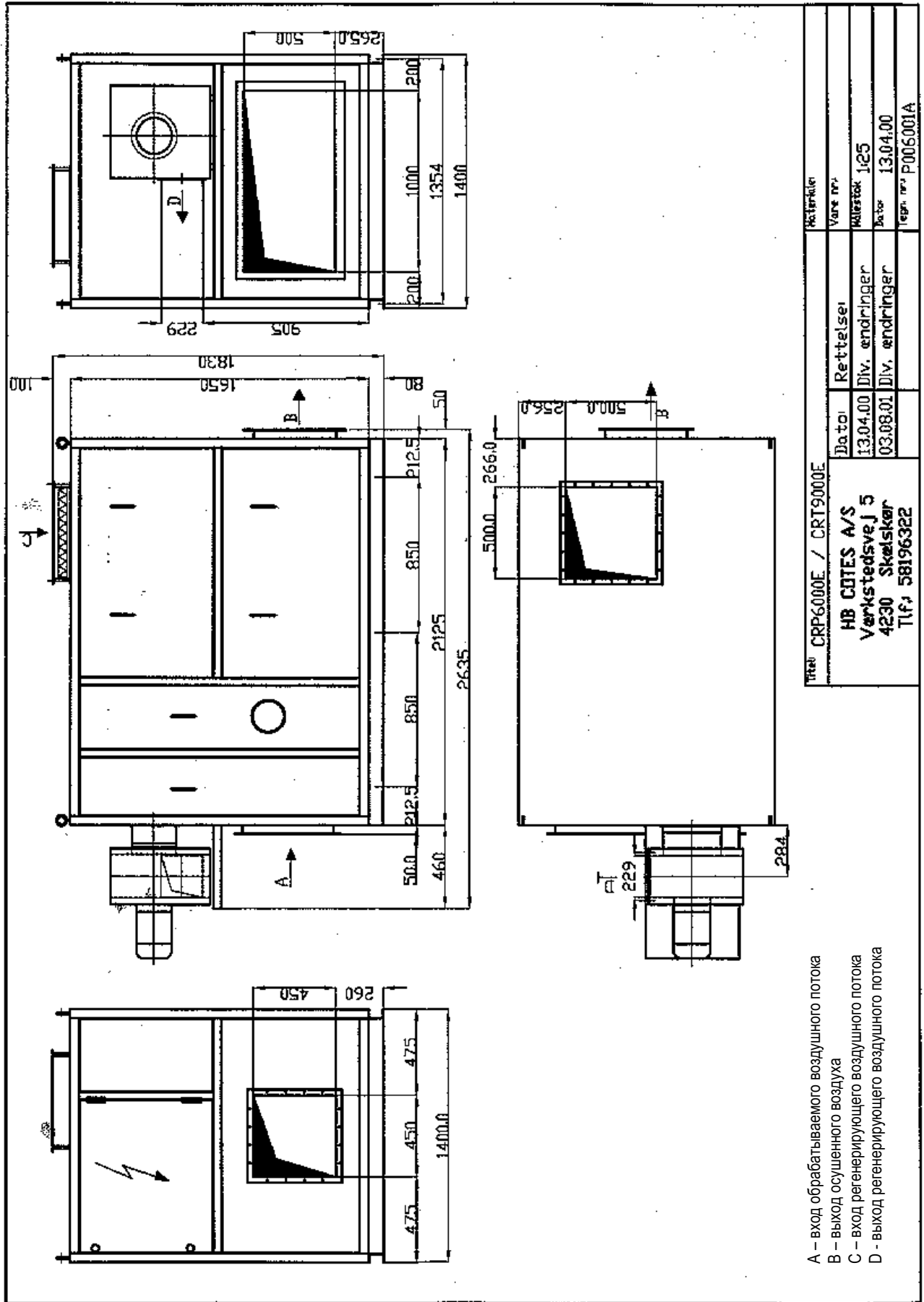
Подаваемый в осушитель воздух не должен содержать растворителей и иных взрывоопасных компонентов, он также не должен содержать твердых частиц и химических веществ (например, кислот, оснований...), масляных паров, выхлопных газов от дизельных двигателей.

Необходимо соблюдать следующие предельные значения подаваемого в осушитель воздуха:

- максимальная влажность..... 100 % отн.вл.
- максимальная температура..... 35 °C
- максимальное/минимальное давление..... атм. давление +/- 500 Па

Типо-размерный ряд CRP предназначен для стационарной установки внутри помещений.

Запрещается установка в помещениях с возможностью попадания воды на корпус осушителя.



4. ТЕХНИЧЕСКИЕ ДАННЫЕ SRP6000E

Осушитель :

Обрабатываемый воздушный поток, макс..... : 9000 м3/час
 Обрабатываемый воздушный поток, номинальный..... : 6000 м3/час
 Регенерирующий воздушный поток, номинальный..... : 1800 м3/час
 Вламосъем при 20°C, влажности на входе 7,3 г/кг... : 38 кг/час
 (обрабатываемый воздушный поток - 6000 м3/час)

Электронагреватель :

Потребляемая мощность..... : 63 кВт
 Электронагреватели : 21x3 кВт, 400 В
 Схема подключения..... : Дельта
 Ступени нагревателя:
 ступень 1, 27 кВт (39А), плавное регулирование через ВТ2 (130 °С)
 ступень 2, 18 кВт (26А), двухпозиционное регулирование через ВТ2 (135 °С)
 ступень 3, 18 кВт (26А), двухпозиционное регулирование через ВТ2 (140 °С)

Вентилятор на линии обрабатываемого воздуха :

Gebhardt, тип RZR 11-0315, 400 В/50 Гц.
 С ременным приводом
 Общее давление : 1164 Па
 Общее статическое давление : 1100 Па
 Внешнее давление : 400 Па
 Вентиляторный двигатель на 400В .с)..... : 4 кВт
 Потребляемая мощность двигателя (номинальная) : 2,42 кВт
 Шкив двигателя..... : SPZ 95-2
 Конусная втулка двигателя..... : 1610
 Шкив вентилятора : SPZ 118-2
 Конусная втулка вентилятора..... : 1610
 Приводной ремень (2 шт.)..... : XPZ L=1800 мм
 Скорость вращения двигателя : 2900 об/мин
 Вес двигателя : кг
 Скорость вращения вентилятора..... : 2356 об/мин
 Вес вентилятора..... : 33 кг
 с) технические условия двигателя, см. электрические элементы

Вентилятор на линии регенерирующего воздушного потока :

Gebhardt P2M F3F2D-RRB, 400 В/50 Гц
 С непосредственным приводом
 Общее давление, вентилятор на линии регенерирующего воздушного
 потока..... : 1380 Па
 Статическое давление : 1300 Па
 Внешнее давление, вентилятор на линии регенерирующего воздушного
 потока..... : 300 Па
 Двигатель на 400 В/50 Гц..... : 1,1 кВт
 Двигатель, номинальное значение : 1,1 кВт
 Скорость вращения двигателя..... : 2850 об/мин
 Скорость вращения вентилятора..... : 2850 об/мин
 Вес вентилятора , включая двигатель..... : 60 кг
 d) технические условия двигателя, см. электрические элементы

Электропривод для ротора :

Привод BW40A, i=600 : 4,5 об/мин
 Двигатель е)..... : 0,06 кВт
 Приводной ремень, тип : T10 B16 L=3010 мм
 Шкив, тип : T10 B16 Z=24
 Скорость вращения ротора : 12 об/час
 е) технические условия двигателя, см. электрические элементы

Электрические характеристики:

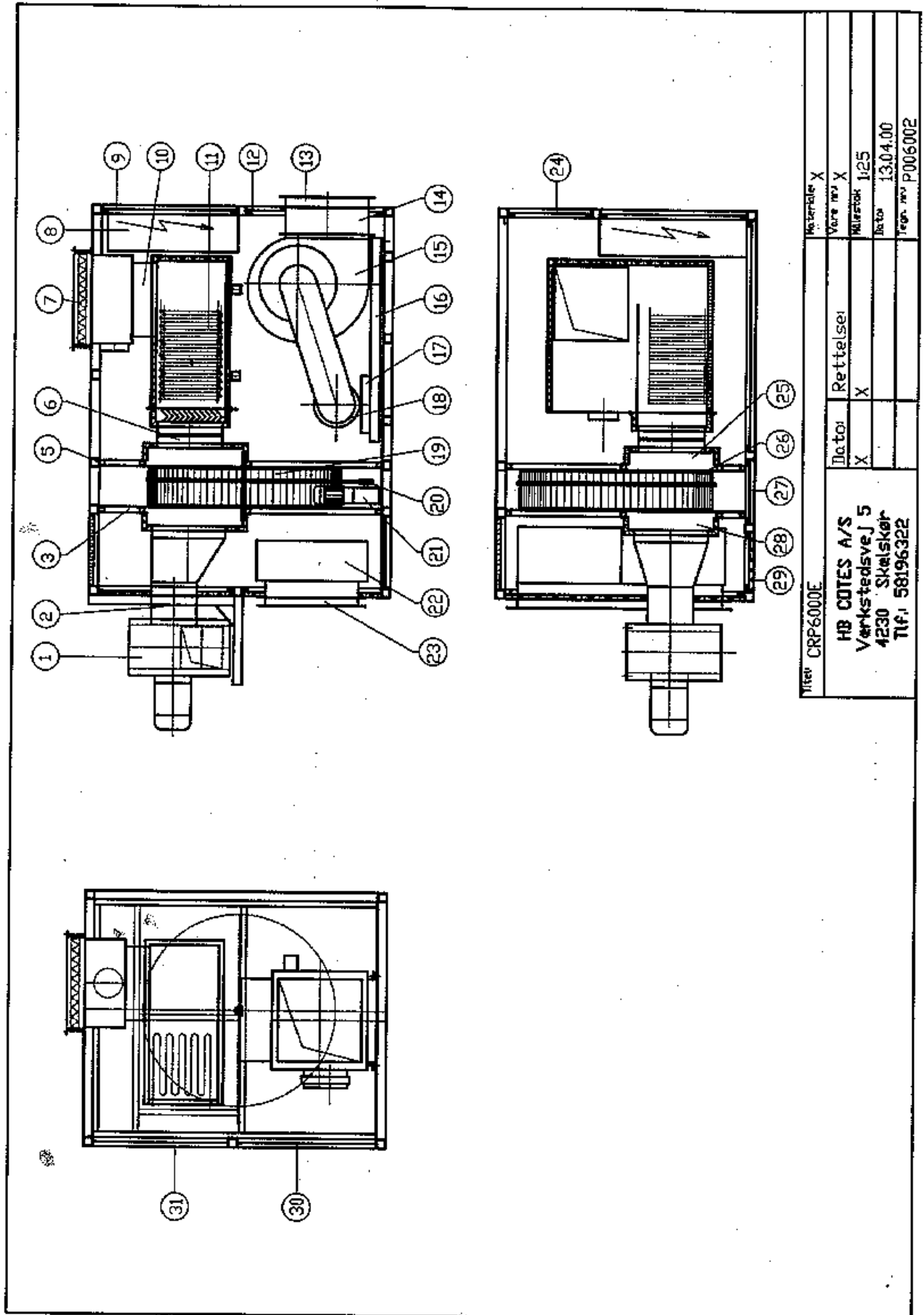
Потребляемая мощность электронагревателя..... : 63 кВт
Вентилятор на линии обрабатываемого воздушного потока : 4 кВт
Вентилятор на линии регенерирующего воздушного потока : 1,1 кВт
Потребляемая мощность, общая электрическая : 68 кВт
Внешние предохранители : 100 А
Напряжение : 400 В/50 3ф+ земля

Фильтр:

Фильтр на линии регенерирующего воздушного потока (1 шт.) : 500x500x48, EU4
Фильтр на линии обрабатываемого воздушного потока (2 шт.) : 592x592x304, EU5

ДОПОЛНИТЕЛЬНЫЕ ДАННЫЕ:

Ротор : SG Ш1050/200 мм
Скорость вращения ротора : 12 об/час
Приводной ремень : PUR T10-16, L=3680
Шкив для электропривода : T10-16, Z=26

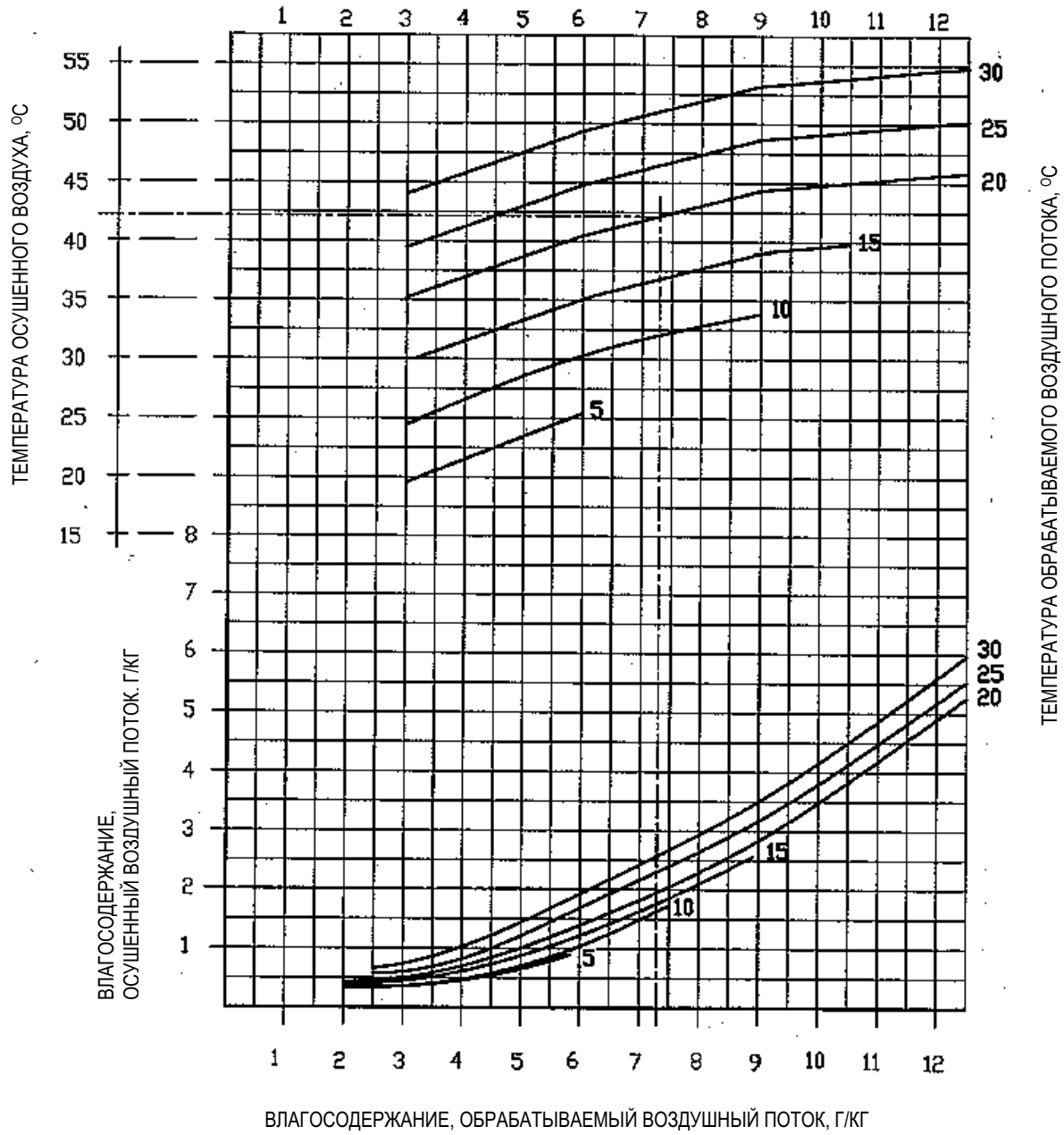


Titel: CRP6000E		Material: X	
HB COTES A/S		Vare nr: X	
Verkstedsvej 5		Målestok: 1:25	
4230 Skalskøer		Dato: 13.04.00	
Tlf: 58196322		Egen nr: P006002	
Dato:	Rettelse:		
X	X		

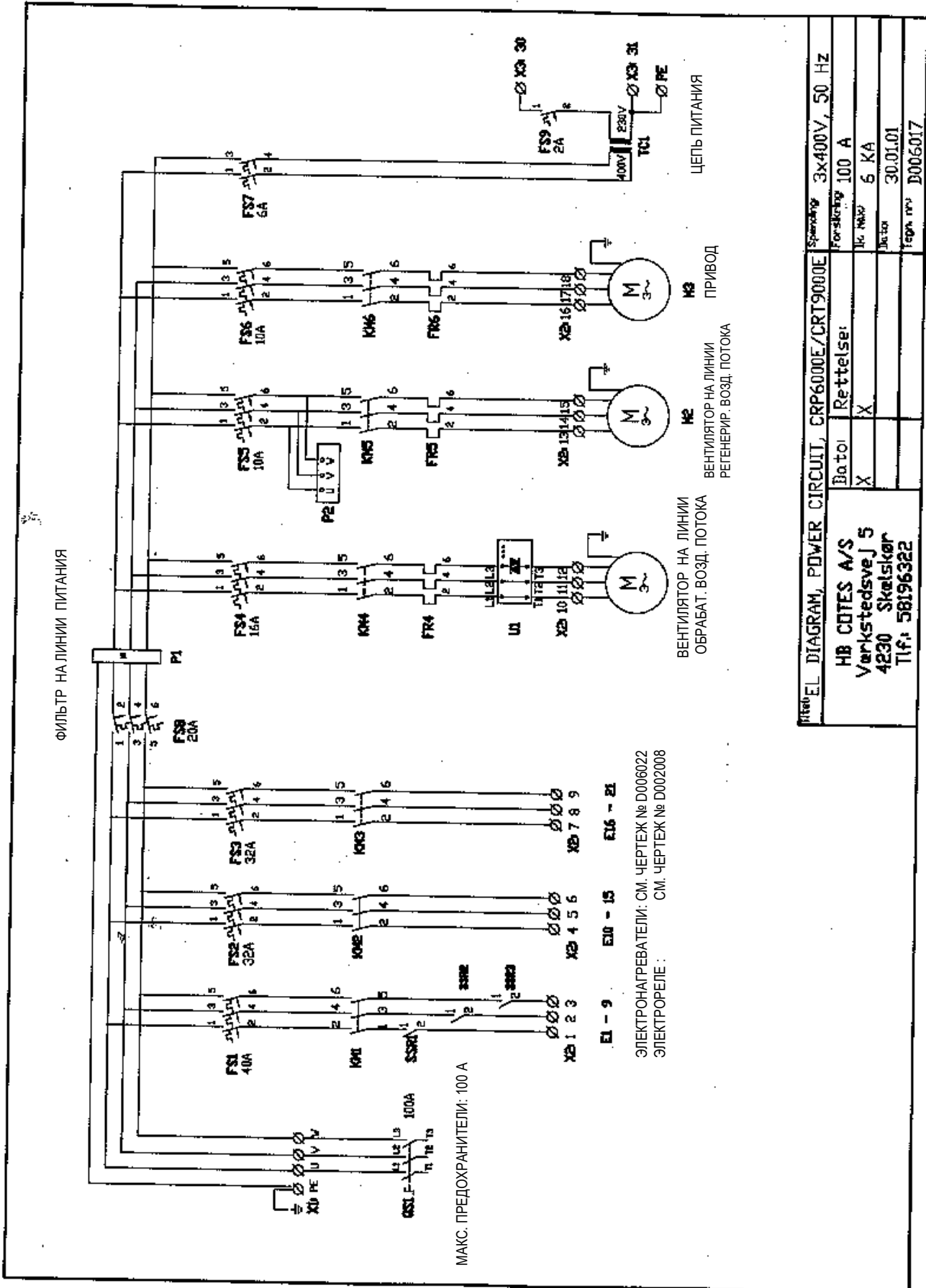
4. СХЕМА ЭЛЕМЕНТОВ, CRP6000E

См. чертеж № P006002

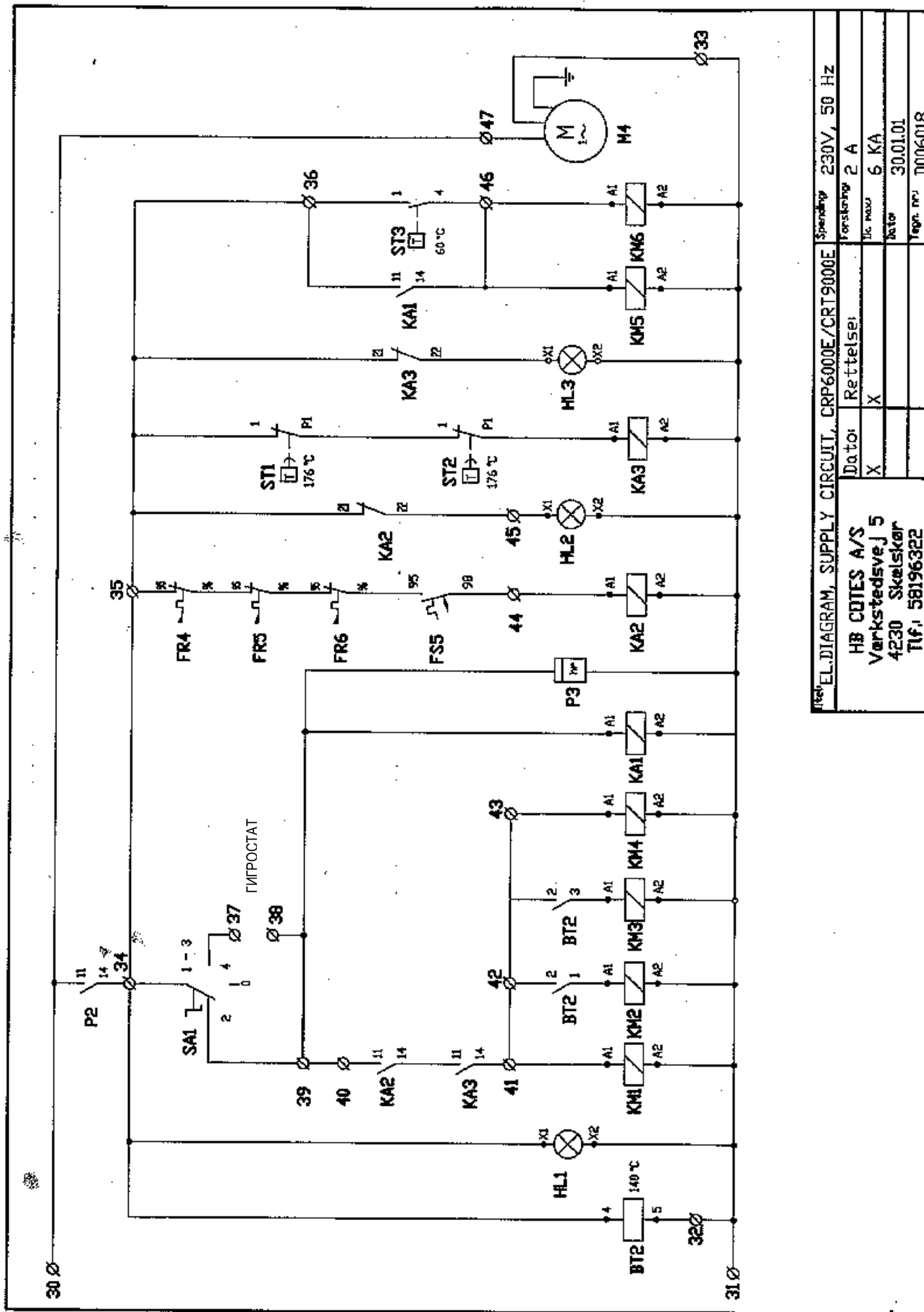
Поз. № дет.	Шт.	ОПИСАНИЕ	
1	111712	1	Вентилятор на линии регенерирующего воздушного потока, Gebhardt P2M-F3F2D, 1,1кВт
2	132381	1	Гибкое соединение, входной патрубков регенерирующего воздушного потока
3	500001	2	Рама ротора и опорные пластины
5	506005	1	Рама корпуса, AISI304
6	506037	1	Нагревательная камера /соединение входного патрубка с соединителем
7	130220	1	Фильтр на линии регенерирующего воздушного потока, кассетный, 490x490x48
	506071	1	Соединение входного патрубка на линии регенерирующего воздушного потока, 500x500
8	506061	1	Коробка управления
9	506060	1	Крышка коробки управления
10	506046	1	Внутреннее соединение, входной патрубков на линии регенерирующего воздушного потока /нагревательная камера
11	111418	21	Электронагревательные элементы
13	506068	1	Соединение для выходного патрубка осушенного воздуха, 450x450
14	132352	1	Гибкое соединение, вентилятор на линии обрабатываемого воздушного потока
15	111717	1	Вентилятор на линии обрабатываемого воздушного потока, Gebhardt RZR 11-0355
16		1	Рама вентилятора на линии обрабатываемого воздушного потока
17		1	Рама двигателя, вентилятор на линии обрабатываемого воздушного потока
18		1	Шкив двигателя (см. 4.Технические данные)
		1	Шкив вентилятора (см. 4.Технические данные)
		2	Приводной ремень: (см. 4.Технические данные)
19	124213	1	Ротор SG Ø1050/200
20	132272	1	Приводной ремень (см. 4.Технические данные)
	120275	1	Шкив (см. 4.Технические данные)
21	140460	1	Электропривод MRVC31/31S IEC56/B14, i=600
22	130226	2	Фильтр на входе линии обрабатываемого воздушного потока, карманный фильтр (картридж) 595x595x305, EU6
23	506065	1	Соединение для входного патрубка обрабатываемого воздуха, 500x1000
24	506063	1	Крышка корпуса
25		1	Теплоизоляционный переходник на линии регенерирующего воздушного потока, входной
26	131018	2	Роторный сальник, 50x3380 мм (силикон/тефлон)
27	506054	1	Крышка корпуса ротора, приводного ремня
28	506023	1	Теплоизоляционный переходник на линии регенерирующего воздушного потока, выходной
29	506058	1	Крышка корпуса фильтра на линии обрабатываемого воздушного потока
30	506055	1	Крышка корпуса вентиляционной зоны на линии обрабатываемого воздушного потока (нижняя)
31	506055	1	Крышка корпуса электронагревателей



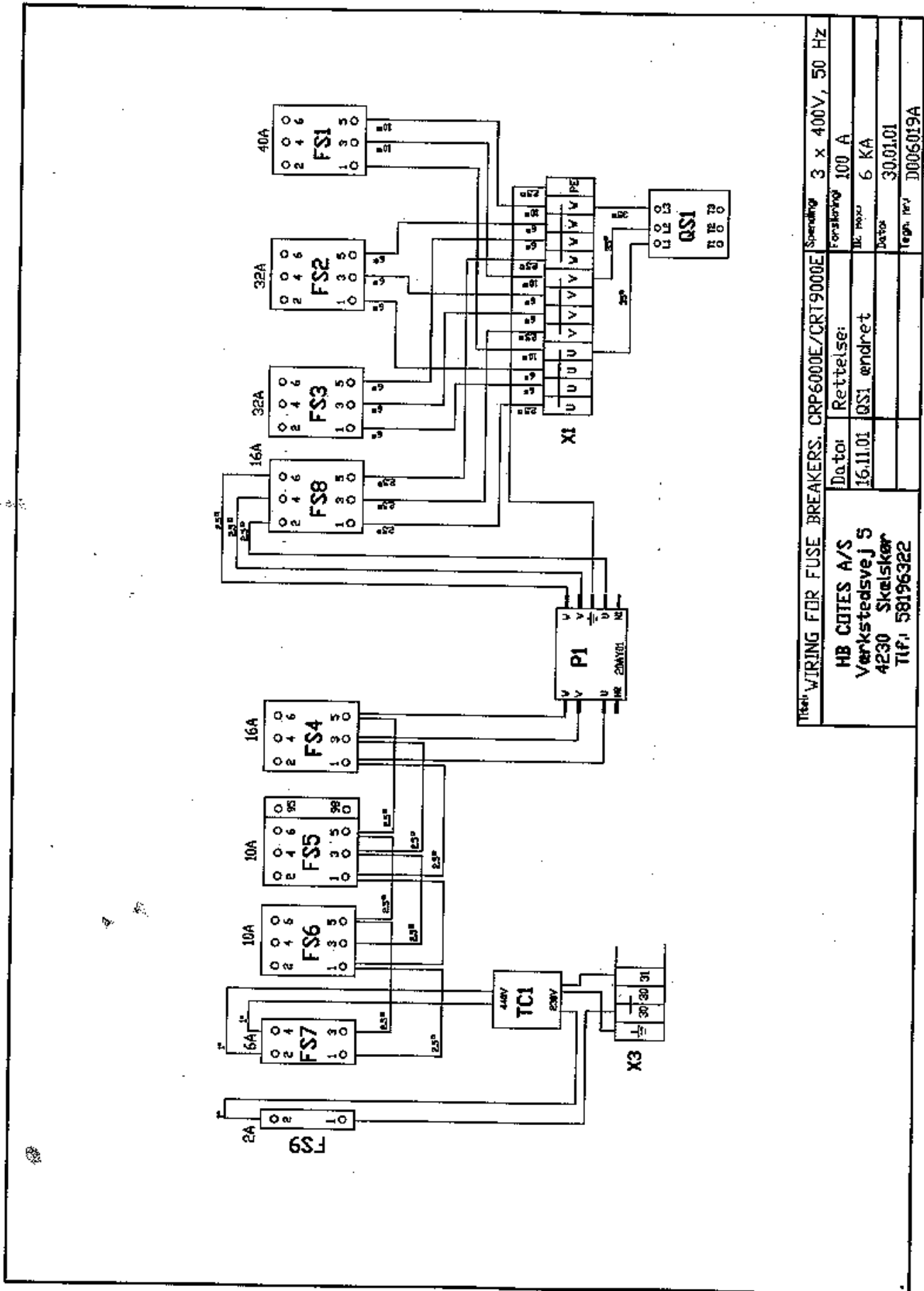
Titel CAPACITY DIAGRAM CRP2000 CRP25000 ELECTRIC / STEAM / GAS			
HB COTES A/S Verkstedsvvej 5 4230 Skalskør Tlf: 58196322	Dato:	Rettelse:	Vare nr.:
	X	X	Målestok:
			Dato: 26.10.00
			Legn. nr.: D00002



ELECTRICAL DIAGRAM, POWER CIRCUIT, CRP6000E/CRT9000E		Spænding	3x400V, 50 Hz
HB COTES A/S Værkstedsvej 5 4230 Skælskør Tlf: 58196322		Forskrift	100 A
Bato	X	Ik. Max	6 KA
		Dato	30.01.01
		TECH. N°	D006017



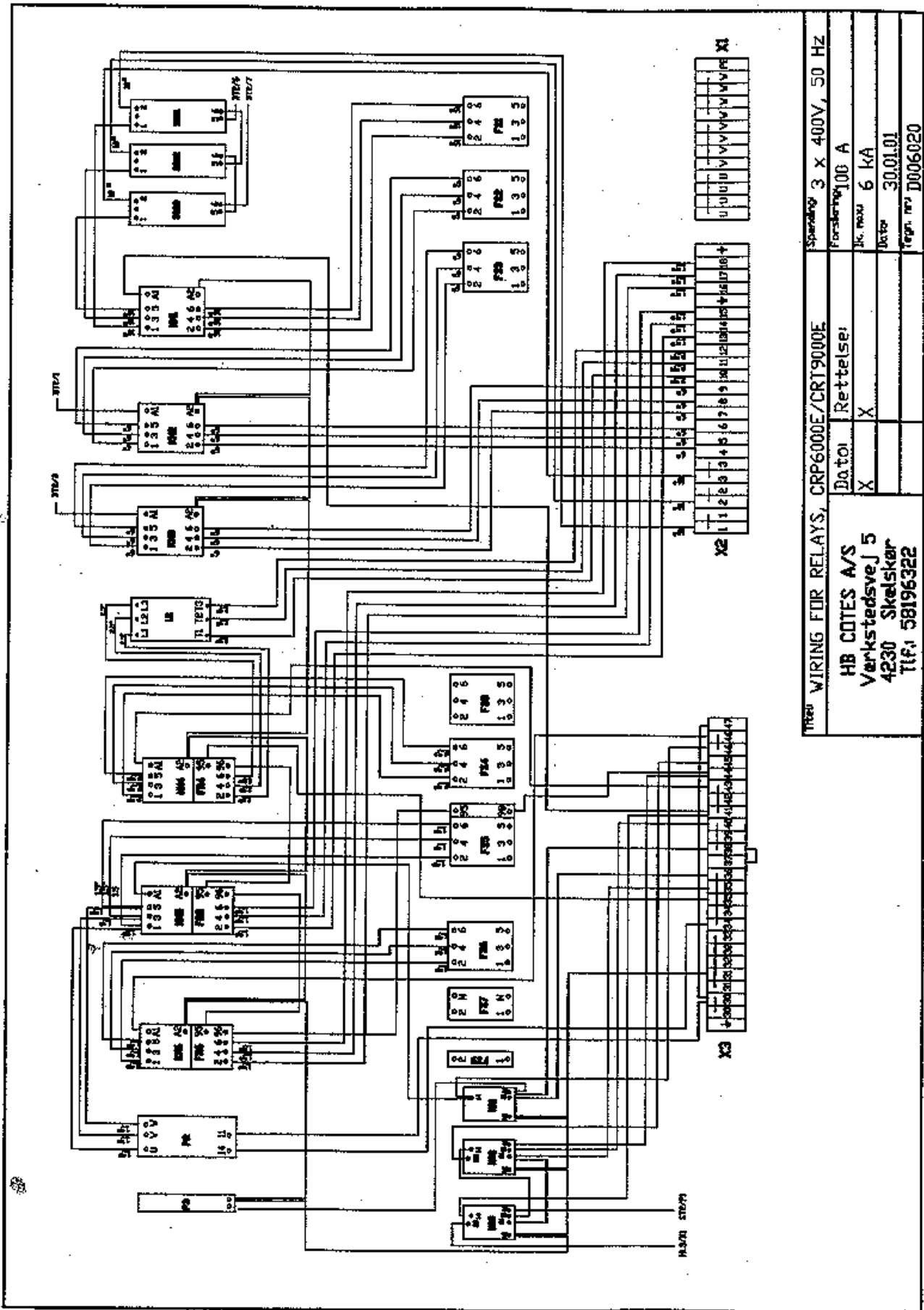
ELECTRICAL DIAGRAM, SUPPLY CIRCUIT, CRP6000E/CRT9000E		Spænding	230V, 50 Hz
HB COTES A/S		Forstørrelse	2 A
Værktøjsvej 5		Dr. navn	6 KA
4230 Skelshøj		Antal	30.01.01
Tlf: 58196322		Legt. nr.	0006018



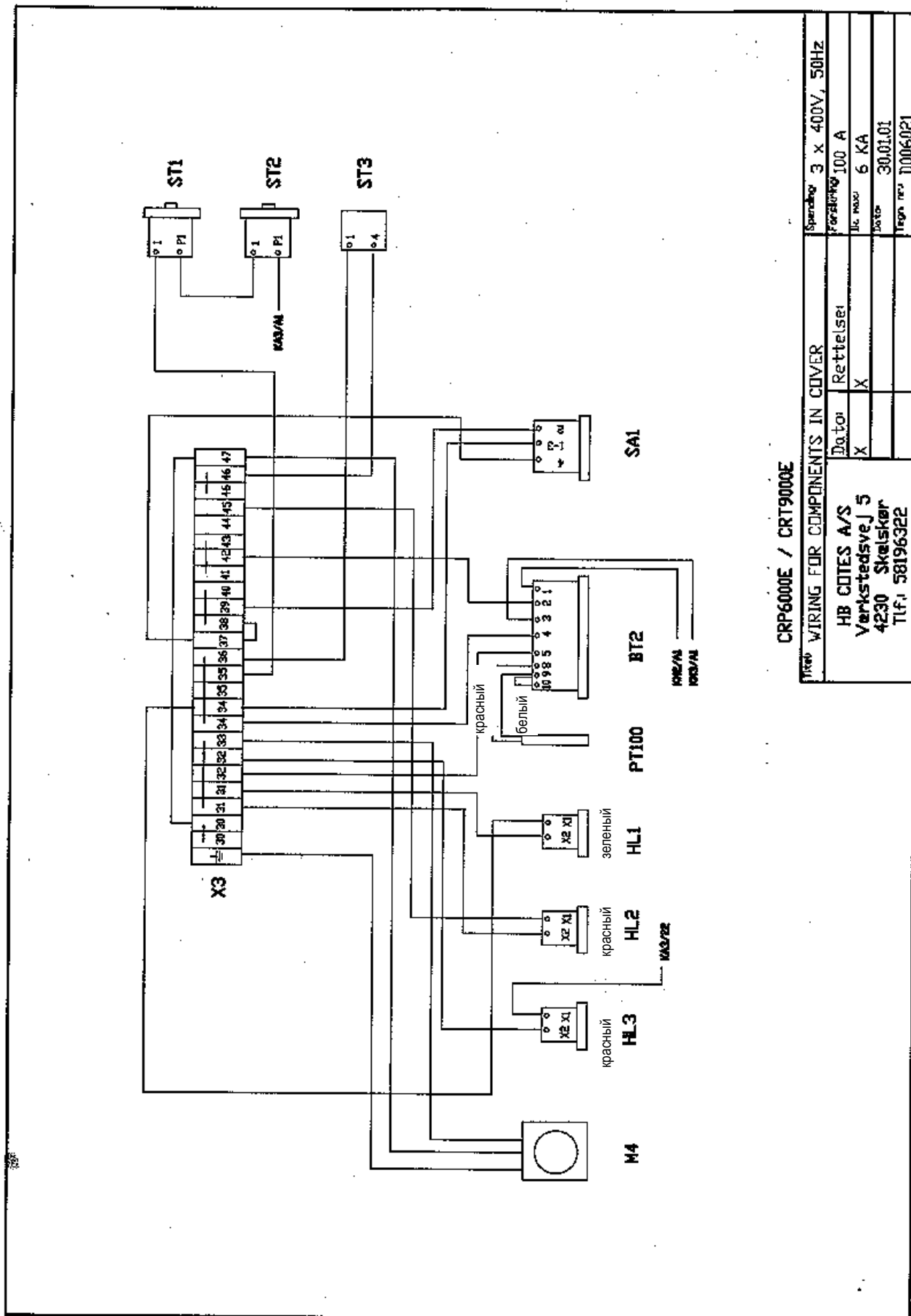
TECH. WIRING FOR FUSE BREAKERS, CRP6000E/CRT9000E

Spænding	3 x 400V, 50 Hz
Forsikring	100 A
DK. No. 2	6 KA
Dato	30.01.01
tegn. nr.	D006019A

HB COTES A/S	
Verkstedsvej 5	
4230 Skalskov	
Tlf: 58196322	
Dato	16.11.01
Rettelse:	OS1 ændret

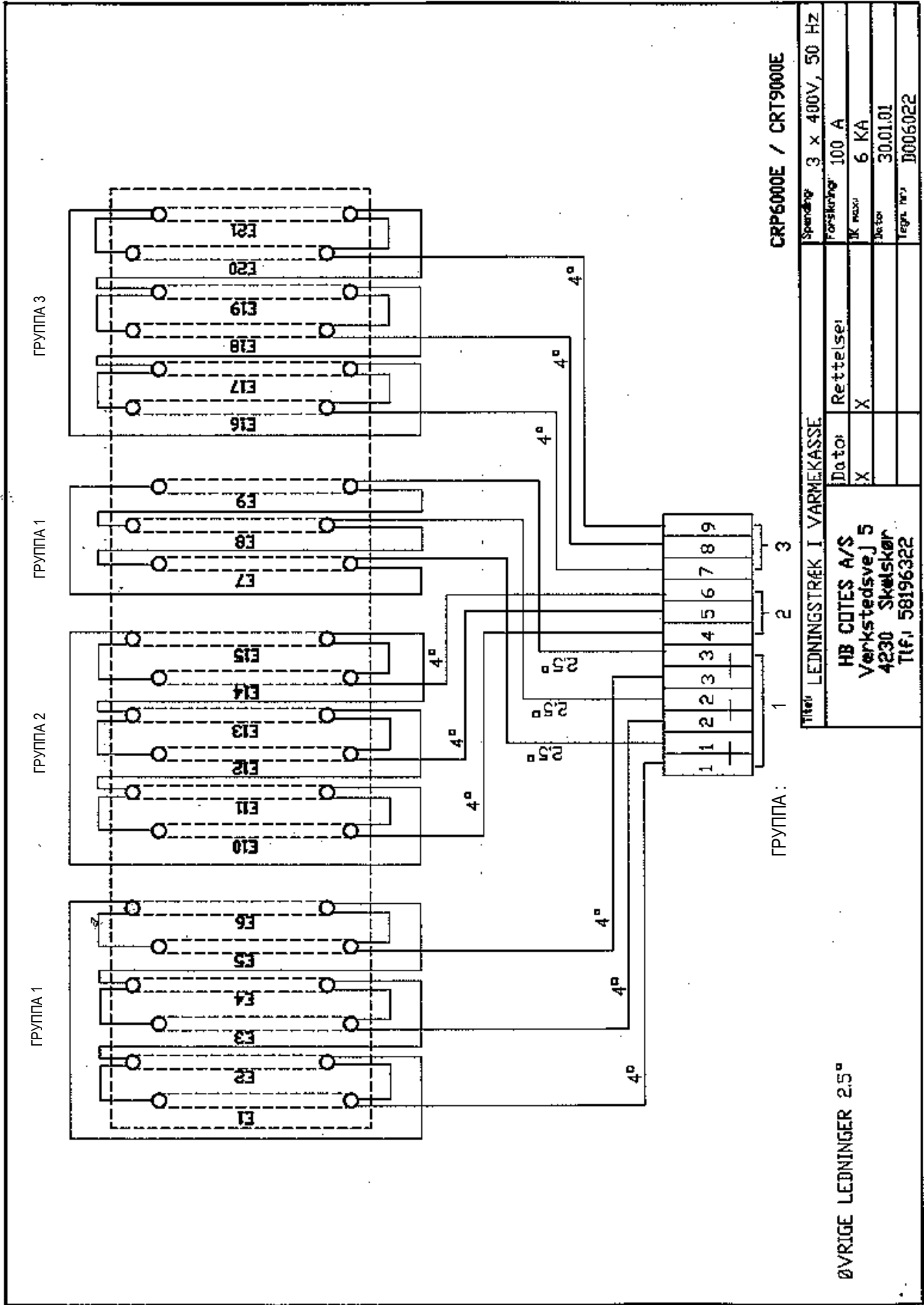


TYPE WIRING FOR RELAYS, CRP600E/CRT900E	Spænding 3 x 400V, 50 HZ
HB COTES A/S Værkstedsvej 5 4230 Skelshøj Tlf: 58196322	Forsikring 100 A
	Ik. max 6 kA
	Dato 30.01.01
	Fig. nr. D006020



CRP6000E / CRT9000E

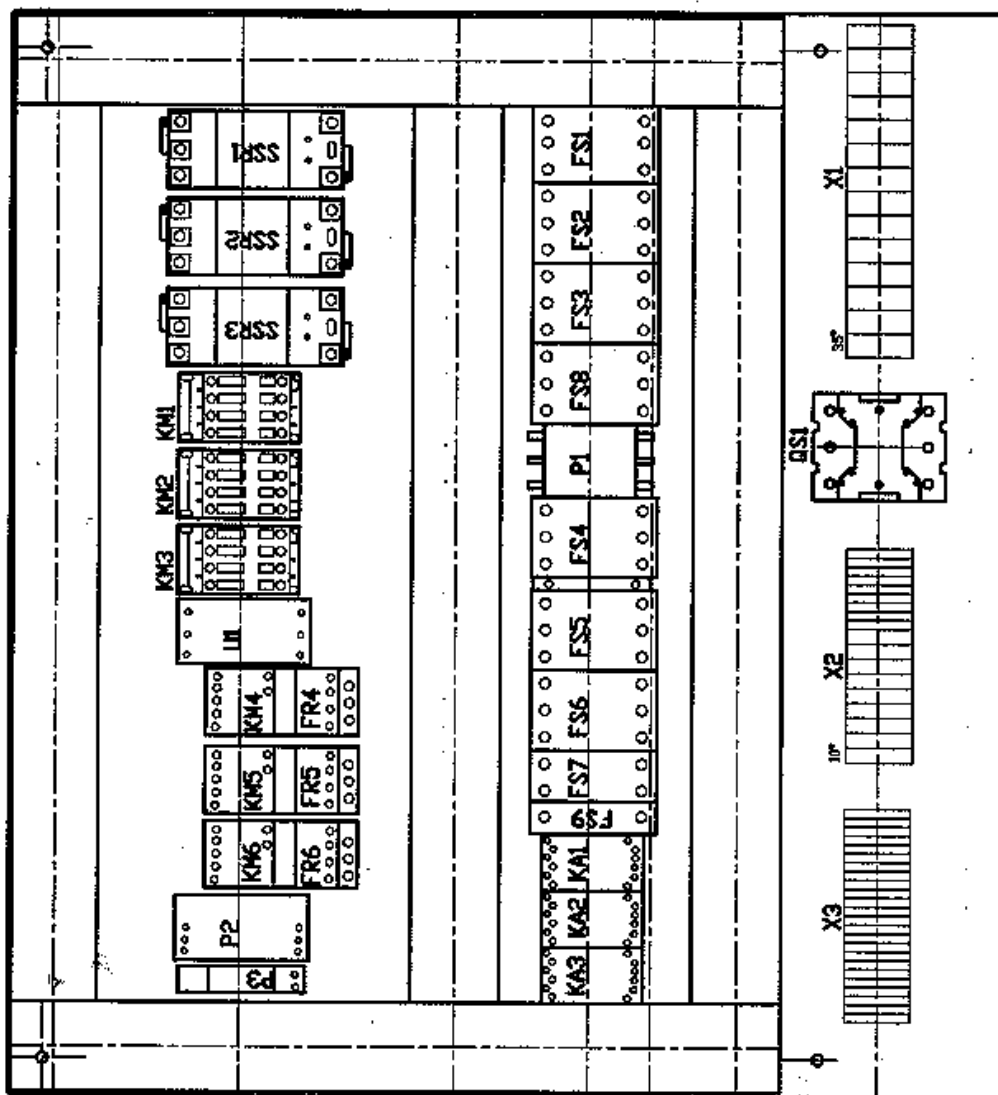
Wiring for components in cover		Spanning	3 x 400V, 50Hz
HB CODES A/S		For safety	100 A
Værkstedsvvej 5		ILC. MAXI	6 KA
4230 Skelshøj		Date	30.01.01
Tlf. 58196322		Reg. nr.	D006021
Dato		Rettelse	
X	X		



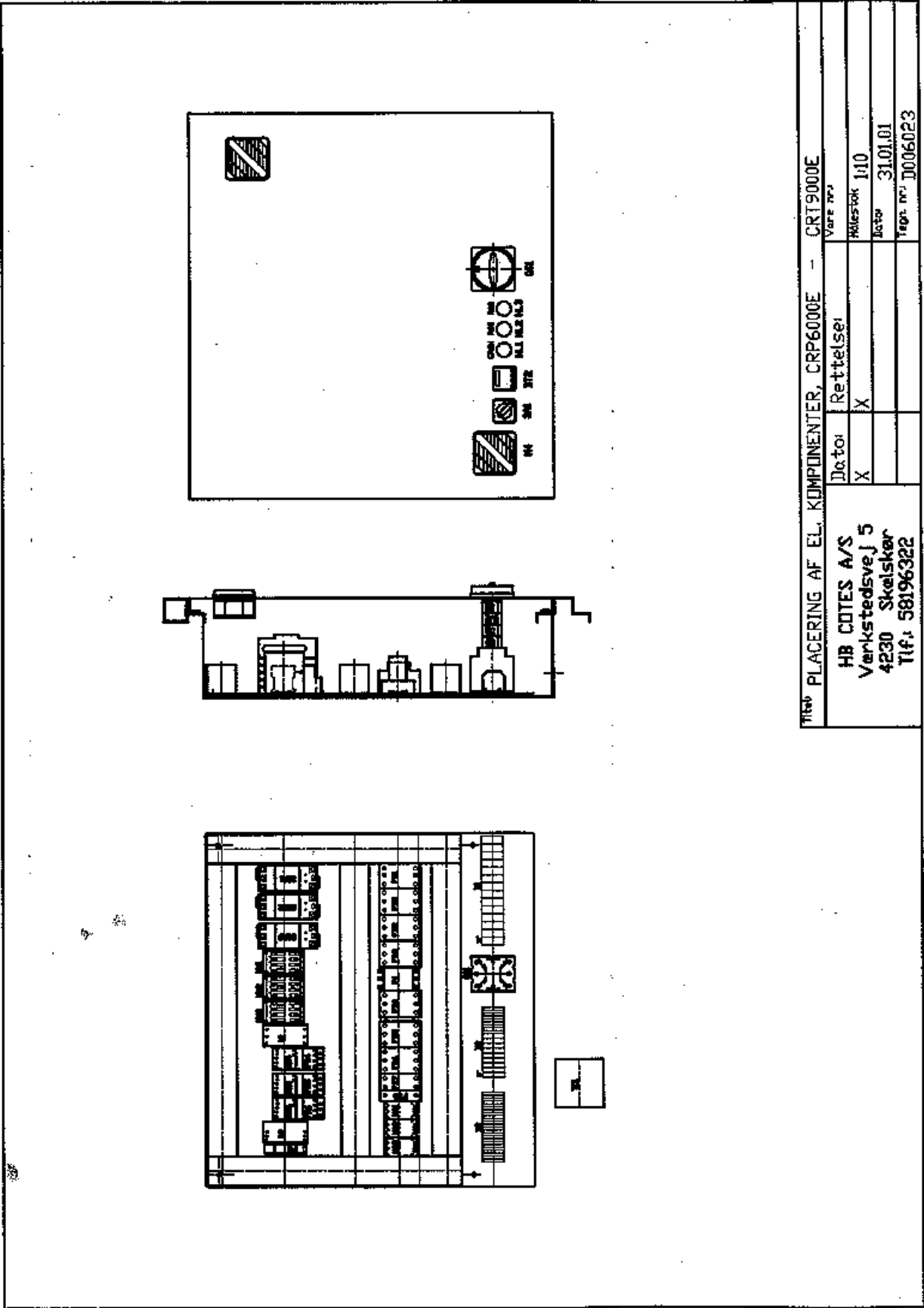
CRP6000E / CRT9000E

Spending		3 x 400V, 50 Hz	
Forsikring		100 A	
IK max		6 KA	
Dato		30.01.01	
Legs. Nr.		D006022	
HB COTES A/S Verkstedsvej 5 4230 Skalskør Tlf: 58196322			
Dato: <input checked="" type="checkbox"/> Rettelse: <input type="checkbox"/>			
Dato: <input checked="" type="checkbox"/>			

ØVRIGE LEDNINGER 2.5^ø



TC1



TITEL: PLACERING AF EL. KOMPONENTER, CRP6000E - CRT9000E

Version	CRP6000E
Dato	Rettelser
Udført af	X
Proj. nr.	31.01.01
Fig. nr.	0006023

HB COTES A/S
 Verkstedvej 5
 4230 Skalskør
 Tlf: 58196322

7.8 Перечень электрических элементов, CRP6000E.

(6000 м³/час, 400 В/50 Зф, без N)

См электрические схемы:

- D006017.. : Силовая цепь
D006018.. : Контур управления
D006019.. : Схема соединений предохранителей в коробке управления
D006020.. : Схема соединений реле в коробке управления
D006021.. : Схема соединений элементов под крышкой в монтажной коробке
D006022.. : Схема внутренних соединений электронагревателя
D006023.. : Размещение электрических элементов в коробке управления
- SA1 110215 : Переключатель режима, ручн.-0-авто
Sölzer M220-61025-019M1.
- QS1 110224 : Автоматический выключатель, 100А, 3Р, Allen-Bradley
194E-A100-1753
- P1 112302 : Фильтр на линии электропитания, Corcom 20AY01
- P2 111801 : Реле чередования фаз/фазового прерывания,
Carlo Gavazzi EUA C400, рассчитан на 400 В
- P3 112305 : Электронные часы, под стандартную стойку DIN, 230 В- 50/60 Гц.
Müller BW7029.
- KM1 111863 : Контактор, нагревательная группа 1, 26 кВт,
Allen-Bradley MCS-C100-C30KF00, 45А, обмотка
230 В, 50/60 Гц
- KM2 111862 : Контактор, нагревательная группа 2, 18 кВт,
Allen-Bradley MCS-C100-C23KF10, 32А, обмотка
230 В, 50/60 Гц
- KM3 111862 : Контактор, нагревательная группа 3, 18 кВт,
Allen-Bradley MCS-C100-C23KF10, 32А, обмотка
230 В, 50/60 Гц
- SSR1 111921 : Полупроводниковые реле нагревательной группы 1, 25 кВт,
SSR2 111921 : ISR060400 , 60А, сигнал управления 3,5-45 В--
SSR3 111921 : с BT2
- KM4/FR4 : Контактор /термореле, вентилятор на линии обрабатываемого
воздушного потока. Двигатель 4,0 кВт, 400 В, 7,5А**
- KM4 111864 Allen-Bradley MCS100-C12KF10, 5,5 кВт (AC3)
обмотка 230 В, 50/60 Гц
- FR4 111893 Allen Bradley MCS193-ЕА4FB, 3,7-12А
- KM5/FR5 : Контактор /термореле, вентилятор на линии регенерирующего
воздушного потока. Двигатель 1,1 кВт, 400 В, 2,4А**
- KM5 111861 : Allen-Bradley MCS100-C09KF10, 4,0KW (AC3)
Обмотка 230 В, 50/60 Гц
- FR5 111891 : Allen-Bradley MCS193-ЕА4DB, 1,0-2,9А
- KM6/FR6 : Контактор /термореле, электропривод. Двигатель 0,06 кВт,
400 В, 0,32А**
- KM6 111861 : Allen-Bradley MCS100-C09KF10, 4,0KW (AC3)
Обмотка 230 В, 50/60 Гц
- FR6 111890 : Allen-Bradley MCS193-ЕА4CB, 0,32-1,0А

- KA1 111833 : Реле, 11-штырьковый разъем, Finder 60.13, обмотка
KA2 111833 230 В, 50 Гц, 10А (АС1)
KA3 111833
- FS1 110111 : Предохранитель (МСВ), нагревательная группа 1, 26 кВт
GE 395-006340, 3Р (40А)
- FS2 110110 : Предохранитель (МСВ), нагревательная группа 2, 18 кВт
GE 395-006332, 3Р (32А)
- FS3 110110 : Предохранитель (МСВ), нагревательная группа 3, 18 кВт
GE 395-006332, 3Р (32А)
- FS4 110109 : Предохранитель (МСВ), вентилятор на линии обрабатываемого
воздушного потока, 4,0 кВт
GE 395-006313, 3Р (13А)
- FS5 110103 : Предохранитель (МСВ), вентилятор на линии регенерирующего
воздушного потока, 1,10 кВт
GE 395-006310, 3Р, 10А
- FS6 110103 : Предохранитель (МСВ), электропривод, 0,06 кВт
GE 395-006310, 3Р, 10А
- FS7 110118 : Предохранитель (МСВ), цепь питания
GE 395-006202, 2Р, 2А
- FS8 110102 : Предохранитель (МСВ)
GE 395-006320, 3Р, 20А
- FS9 110114 : Предохранитель (МСВ), цепь питания
GE 99-4102, 1Р, 2А
- M1 110505 : Двигатель вентилятора на линии обрабатываемого воздушного
потока, 400 В, 3 ф, 4 кВт
VEM, K21R 112M2, 112Ma-2, 2900 об/мин
- M2 110501 : Двигатель вентилятора на линии регенерирующего воздушного
потока, 400 В, 3 ф, 1,10 кВт,
Siemens, 2800 об/мин
- M3 110520 : Двигатель электропривода, 400 В, 3ф, 0,06 кВт
1380 об/мин
- M4 111780 : Вентилятор для охлаждения коробки управления, 230 В
- ST1 111226 : Терморегулятор с ручным перезапуском (для нагревателей)
EGO 176-17K/1230 - размещен вместе с датчиком
между электронагревателями.
- ST2 111226 : Терморегулятор с ручным перезапуском (для нагревателей)
EGO 176-17K/1230 - размещен вместе с датчиком
в воздушном потоке после электронагревателей.
- ST3 111204 : Терморегулятор, для регулирования на линии регенерирующего
воздушного потока /ротора
(после охлаждения) EGO 30-110C/12K, заданное значение 60°C

- BT2 111233 : Электронный терморегулятор на линии регенерирующего воздушного потока . ERO LFS936113 .
Регулировка в основном по группе 1.
Нагревательная группа 1: плавная 27 кВт, зад.знач. 130 °C
Нагревательная группа 2: двухпозиционная 18 кВт, зад.знач. 135°C
Нагревательная группа 3: двухпозиционная 18 кВт, зад.знач. 140 °C
111234 Датчик для LFS936113(PT100)
- E1/
E21 111416 : Электронагреватели, 400 В, 3000 Вт, Cotes.
- HL1 110260 : Неоновый индикатор, зеленый, АВ 800EP-PM3D0
HL2 110262 : Неоновый индикатор, красный, АВ 800EP-PM4D0
HL3 110262 : Неоновый индикатор, красный, АВ 800EP-PM4D0
- TC1 112402 : Трансформатор 400/230 В, 250 ВА,
Модель Murr Electronic 86305
- U1 111950 : Ограничитель пускового крутящего момента, тип STL3-4015,
для вентилятора на линии обрабатываемого воздушного потока
(система мягкого старта)

7.9 Неоновые индикаторы HL1, HL2, HL3.

Индикатор HL1 (зеленый) указывает на наличие сетевого питания, должен постоянно гореть при работе осушителя.

Если осушитель не работает даже при горящем индикаторе HL1, вероятно отключился внешний гигростат (достигнут требуемый уровень влажности).

Индикатор HL2 (красный) указывает на отключение в аварийном режиме при перегреве. HL2 не должен гореть при работе осушителя.

Аварийное отключение при перегреве может происходить по следующим причинам:

- перегрузка на реле вентиляторов (FR4,FR5) или привода (FR6)
- предохранитель FS5 вентилятора на линии регенерирующего воздушного потока (дополнительные контакты)

Индикатор HL3 (красный) указывает на перегрев электронагревателя.

- отключился терморегулятор ST1 или ST2.

Эти терморегуляторы устанавливаются в исходное положение вручную путем нажатия красной кнопки на корпусе терморегулятора.

Они расположены за крышкой корпуса электронагревателя (которую необходимо снять для получения доступа).

7.10 Регулировка гигростатом.

Процесс осушения может регулироваться извне с помощью гигростата. Поэтому в соединительной коробке, расположенной под крышкой на передней панели корпуса, предусмотрены специальные клеммы для его подключения. Клеммы 37 и 38.

При использовании электронного гигростата, источник питания можно подключать к клеммам 30 и 31 = 230 В, с внутренним предохранителем на 2А. Клеммы 37 и 38 зашунтированы при поставке. Необходимо снять шунт и подключить гигростат.

ВНИМАНИЕ: При отключении гигростата, вентилятор на линии регенерирующего воздушного потока продолжает работать в течение 5 минут, чтобы охладить нагревательные элементы и закончить процесс регенерации (регулируемый терморегулятором ST3).

7.11 Питание, CRP6000E

Осушитель CRP6000E подключается к сети питания 400 В/50, 3 ф + заземление. Подключение через главный аварийный выключатель QS1 – размещенный в коробке управления с передней стороны осушителя.

Для подключения электронного гигростата с электропитанием от 230 В, можно использовать клеммы 30 & 31 (с внутренним предохранителем на 2А).

Потребляемая мощность 68 кВт – внешние предохранители 100А макс.

Регулятор электроннагревателя и переключатель режимов работы расположены на крышке коробки управления.

7.12 Электронный регулятор с индикатором BT2

Электронный регулятор размещается под крышкой коробки управления. Терморегулятор BT2 регулирует и показывает температуру регенерирующего воздушного потока и заданное значение температуры.

Терморегулятор осуществляет 3-ступенчатую регулировку электроннагревателя:

- ступень 1, 26 кВт, плавная – зад.знач. 130 °С
- ступень 2, 18 кВт, двухпозиционная – зад.знач. 135 °С
- ступень 3, 18 кВт, двухпозиционная – зад.знач. 140 °С

Принцип работы терморегулятора:

При включенном осушителе все 3 ступени находятся во включенном состоянии.

Ступень 1 (плавная регулировка температуры с помощью 3 полупроводниковых реле) поддерживает температуру на уровне 130 °С.

Если регенерирующий воздушный поток слишком мал и группа 1 полностью выключается, регулировка температуры начинается с помощью двухпозиционной группы 2.

Если регенерирующий воздушный поток слишком мал и группы 1 и 2 полностью выключаются, регулировка температуры начинается с помощью двухпозиционной группы 3.

Терморегулятор настроен в заводских условиях на значения, указанные выше.

При возникновении необходимости регулировки терморегулятора ERO LFS936113 обратитесь к отдельной инструкции, прилагаемой к данному руководству.

8. УСТАНОВКА. *)

Осушитель устанавливается только внутри помещений на полу или любом горизонтальном основании. Задняя сторона может быть обращена к стене, с остальных трех сторон и сверху корпуса должна обеспечиваться свободная зона в +1м для проведения работ по техническому обслуживанию. Для некоторых типов установки под корпус необходимо подкладывать амортизаторы.

ПОДСОЕДИНЕНИЕ ВОЗДУХОВОДОВ: (см ниже, СРР6000Е на раме)

- 8.1 Регенерирующий поток воздуха берется снаружи помещения, отвод регенерирующего потока воздуха должен также осуществляться наружу. С этой целью осушитель размещают на внешней стене, через которую возможно осуществить данное подключение. Размер воздухопроводов – не менее Ø315.

На входе регенерирующего воздушного потока необходимо установить фильтр (можно использовать готовый установленный фильтр).

На выходе регенерирующего воздушного потока необходимо обеспечить дренаж для беспрепятственного слива конденсата. Если это невозможно, просверлите отверстие Ø6 в нижней части воздуховода. При этом необходимо установить заслонку для регулировки регенерирующего воздушного потока. Размер воздухопроводов – не менее Ø315.

- 8.2 Размеры соединения на выходе осушенного воздуха – 450x450 мм. Система воздухопроводов для осушенного воздуха должна подбираться с учетом внешнего давления вентилятора на линии обрабатываемого воздушного потока и объема воздуховода. Необходимо также установить заслонку в воздуховоде осушенного воздуха для регулировки воздушного потока до номинального значения.
- 8.3 Размеры соединения для подключения воздуховода на входе линии обрабатываемого воздуха – 500x1000 мм.

ВНИМАНИЕ: Если осушитель необходимо подключить к другой системе обработки воздуха, то давление воздуха в этой системе может повлиять на работу осушителя. Перед началом установки свяжитесь со своим поставщиком для получения рекомендаций.

9. ВВОД В ЭКСПЛУАТАЦИЮ SRP6000E.

ВНИМАНИЕ:

Замеры напряжения и прочие работы в коробке управления должны выполняться квалифицированными электриками.

При открытой крышке коробки управления, (например, для управления MCB вручную как описано ниже) электропитание осушителя должно осуществляться через внутренний аварийный выключатель и внешний рубильник.

Убедитесь также, что внутренний аварийный выключатель и внешний рубильник выключены при снятии следующих крышек корпуса:

- крышка электронагревателя
- крышка вентилятора на линии обрабатываемого воздушного потока
- крышка ротора

а) Проверка монтажа электрических соединений перед запуском осушителя путем включения аварийного выключателя и переключателя режимов работы (все автоматические рубильники выключены)

- измерение напряжения между контактами U, V, W (= 400 В)
- подключен ли провод заземления и правильного сечения провод?
- правильно ли подключен гигростат (при необходимости)?

б) Проверка подключенной системы воздухопроводов.

- установлена ли рекомендуемая заслонка в воздуховоде на линии потока осушенного воздуха?
- установлена ли рекомендуемая заслонка в воздуховоде на выходе линии потока регенерирующего воздуха?
- установлен ли дренаж в воздуховоде на выходе линии потока регенерирующего воздуха из осушителя – для обеспечения слива конденсата?

с) Рекомендуемое положение заслонок при запуске.

Отрегулируйте следующие положения заслонок:

- заслонка в воздуховоде осушенного воздуха : закрыта на 50%
- заслонка в воздуховоде на выходе потока регенерирующего воздуха: полностью открыта

д) Запустить осушитель, включив поэтапно предохранители MCB.

FS4, FS5, FS6, FS7, FS8, FS9 и аварийный выключатель QS1 должны быть включены.

- включите переключатель режима работы SA1 (положение "MAN" – для постоянной работы, положение "AUTO" – для управления через подключенный гигростат).

Если включается переключатель режима работы, то запускаются вентилятор на линии обрабатываемого воздушного потока, вентилятор на линии регенерирующего воздушного потока и электропривод/ротор; не включается только электронагреватель.

е) Если осушитель запускается, как описано выше, то переходите к пункту f).

Если осушитель не запускается, то возможны следующие причины:

- На реле разрыва фазы/чередования фаз (P2) горят два неоновых индикатора, зеленый и желтый. Свечение зеленого индикатора означает, что на осушитель поданы необходимые 3 фазы.
- свечение желтого индикатора означает правильное чередование фаз. Следовательно, для срабатывания реле P2 необходимо, чтобы светились оба индикатора.

- При запуске часто случается так, что желтый индикатор не загорается, и в результате осушитель не запускается, что означает неправильное чередование фаз. Необходимо поменять местами два провода в сети питания.
- Отключите внешний рубильник и поменяйте местами две фазы (например, провода U и V).
- Включите внешний рубильник, при этом должен загореться желтый индикатор реле P2 и запуститься осушитель.
- Другая возможная причина - выход из строя внешнего гигростата (переключатель режима работы в положении "АУТО"). Отрегулируйте гигростат на более низкое значение, например 20% отн.вл., и осушитель должен запуститься.

f) Теперь, когда осушитель заработал, необходимо отрегулировать воздушный поток.

- отрегулируйте обрабатываемый воздушный поток на номинальное значение 6000 м³/час с помощью подходящего инструмента (трубки Пито, микроманометра, термоанемометра или аналогичного инструмента) - используя заслонку.
- отрегулируйте регенерирующий воздушный поток аналогичным образом на номинальное значение 1800 м³/час.

g) И наконец, необходимо включить предохранители MCB для электронагревателя (FS1, FS2, FS3)

Необходимо запустить последние элементы.

- следите за подъемом температуры на индикаторе терморегулятора BT2 (на передней панели осушителя).
- произведите окончательную регулировку регенерирующего воздушного потока с помощью заслонки в воздуховоде регенерирующего воздушного потока, пока на индикаторе не появится правильное значение.
Правильное значение - 130 °C при температуре 25 °C на входе, 125 °C при температуре 20 °C на входе....
- Если правильное значение температуры не достижимо, это означает, что слишком большой регенерирующий воздушный поток. Закройте заслонку до такого положения, чтобы на индикаторе появилось правильное значение. Проверьте, чтобы полупроводниковые реле SSR1, SSR2, SSR3 находились во включенном состоянии на 90% времени. Более низкие показатели времени свидетельствуют о малом регенерирующем воздушном потоке.

После настройки электрических параметров и воздушных потоков, осушитель автоматически заработает с помощью внутренней системы управления - и аварийной системы - управляемой через внешний гигростат.

10. ЭКСПЛУАТАЦИЯ.

Осушитель CRP6000E требует минимального ухода.

Все элементы не требуют технического обслуживания, то есть смазки или регулировки.

Мы рекомендуем соблюдать только следующие правила:

Ежемесячно:

- проверьте или замените фильтры на линиях обрабатываемого и регенерирующего воздушного потока
- проверьте или замените фильтр вентилятора для охлаждения воздушного потока, направляемого в коробку управления.
- проверьте вращение ротора в режиме работы осушителя (через смотровое окно на крышке корпуса).
- проверьте 3 неоновых индикатора HL1, HL2, HL3. Зеленый индикатор HL1 должен постоянно гореть во время работы, красные индикаторы HL2, HL3 не должны гореть.
- проверьте терморегулятор BT2, на индикаторе температура регенерирующего воздушного потока должна составлять 120-130 °C.
- проверьте исправность работы вентиляторов.

Ежегодно:

Дополнительно к пунктам ежемесячного обслуживания мы рекомендуем следующее:

- проверьте на износ все сальники, особенно сальник, расположенный по окружности ротора. Красная тефлоновая сторона сальника должна быть невредимой по всей поверхности.
- проверьте и устраните коррозию внутри корпуса
- проверьте приводные ремни ротора
- проверьте внутренние гибкие шланги
- проверьте целостность изоляции проводов на отсутствие механических и тепловых повреждений
- проверьте целостность изоляции электронагревателей
- проверьте, чтобы в коробке управления были хорошо закреплены все кабели, исправны все предохранители MCB и не были повреждены какие-либо элементы
- выполните тест на работоспособность всех электрических элементов, исключительно следуя п. "9. Ввод в эксплуатацию CRP6000E"
- проверьте вентиляторы в соответствии с прилагаемым руководством.

11. УСТРАНЕНИЕ НЕИСПРАВНОСТЕЙ.

- 11.1 Если не горит зеленый индикатор, возможно отсутствует подача питания на осушитель. Проверьте внешние предохранители осушителя, проверьте положение переключателя режима работы и аварийный выключатель. Проверьте FS8 и FS9, предохранители МСВ цепи питания. Возможная причина - неисправность индикатора.
- 11.2 Если осушитель не работает даже при горящем зеленом индикаторе, вероятно, отключился внешний гигростат. Это нормальное состояние по достижении требуемого уровня влажности.
Для проверки: отрегулируйте гигростат на влажность 20 %, и осушитель должен заработать.
(только при установке переключателя режима работы в положение "АУТО").
Снова отрегулируйте на требуемый уровень влажности.
- 11.3 Если светится красный индикатор HL2, то могут быть разомкнуты контакты термореле - или предохранителя FS5.
Термореле и автоматический выключатель можно включить в исходное положение прямо на элементе, открыв коробку управления.
- 11.4 Если светится красный индикатор HL3, то отключился один или оба терморегулятора ST1 и ST2. Это означает перегрев электронагревателя, который необходимо включить в исходное положение вручную.
Эти терморегуляторы располагаются за крышкой корпуса электронагревателя - которую необходимо открыть.
Необходимо также проверить регенерирующий поток воздуха и фильтр на входе линии регенерирующего потока воздуха.
- 11.5 Все электрические элементы защищены через предохранитель, и в случае перегрузки или короткого замыкания будут отключены.
- 11.6 Если требуемое значение влажности невозможно достигнуть, то причина кроется в неисправности осушителя - или иной части общей установки (отсутствие герметичности помещения, гигростат ...)
Чтобы убедиться в этом, проверьте:
- вращается ли ротор?
- температура регенерирующего воздушного потока =120 - 130 °С?

Если во время работы ротор не вращается, вероятно, неисправен электропривод или повреждены приводные ремни.

Отслеживание показаний на терморегуляторе:

- если температура колеблется в течение короткого промежутка времени, значит, происходит включение и выключение нагревательных элементов. Это может означать, что регенерирующий воздушный поток слишком мал. Откройте заслонку на входе линии регенерирующего воздушного потока, пока на индикаторе не будет постоянно видно 130 °С (при 25 °С на входе) - после проверки фильтра на входе линии регенерирующего потока воздуха.

12. ТЕХНИЧЕСКОЕ ОБСЛУЖИВАНИЕ/РЕМОНТ.

12.1 ПРАВИЛА ТЕХНИКИ БЕЗОПАСНОСТИ.

Прежде чем открыть осушитель, убедитесь, что он отключен от сети питания через рубильник (открытие крышек коробок управления, крышек электронагревателя, вентилятора на линии обрабатываемого воздушного потока и ротора).

Далее необходимо выключить аварийный выключатель QS1.

12.2 ДОСТУП ПРИ ТЕХНИЧЕСКОМ ОБСЛУЖИВАНИИ.

- все электрические элементы (контакты, предохранители, термореле) расположены в коробке управления под крышкой с передней стороны и доступны для обслуживания/ремонта при снятии крышки.
- остальные электрические элементы (вентиляторные двигатели, электропривод, нагревательные элементы, ВЗ) доступны при снятии специально предназначенных крышек корпуса.

12.3 400V ОБЩИЕ СВЕДЕНИЯ О ДВИГАТЕЛЯХ 400В.

При электрическом отключении двигателя, необходимо проверить направление вращения после повторного подключения, и поменять местами оба провода при неправильном вращении.

12.4 ЗАМЕНА ЭЛЕКТРОПРИВОДА.

Сначала необходимо снять приводные ремни со шкива, и после отсоединения электрических проводов можно снять и заменить электропривод.

Проверьте направление вращения ротора: если смотреть с наружной стороны ротора, то он должен вращаться вверх.

12.5 ЗАМЕНА ЭЛЕКТРОНАГРЕВАТЕЛЕЙ.

Все электронагреватели размещены в передней части нагревательной секции. Отключите провода и отвинтите плату. Далее можно вынуть плату и все нагреватели из нагревательной секции.

12.6 ЗАМЕНА РОТОРА, САЛЬНИКОВ И ВАЛА РОТОРА.

- откройте крышку роторной секции, секции обрабатываемого воздуха и секции фильтра обрабатываемого воздуха.
- снимите приводной ремень со шкива
- снимите 2 роторных сальника (по круговой поверхности)
- ослабьте 2 u-образные скобы вала ротора
- приподнимите ротор на 5 мм, придерживая его снизу
- вытащите вал из ротора
- теперь ротор можно вынуть из корпуса

При замене сальников ротор можно не снимать. Новый сальник надевается на ротор и слегка крепится с помощью расширительного кольца, состоящего из 3 частей. Затем ротор поворачивают и сальник прижимают опорными пластинами, пока половинка сальника не окажется на роторе. Затем окончательно крепится расширительное кольцо.

13. ТРАНСПОРТИРОВКА.

В верхней части корпуса расположены 4 винта.

Они используются для подъема осушителя.

Транспортировку можно также осуществлять на грузовике с установкой на нижнюю часть корпуса.

Вес - 600 кг.

14. УРОВЕНЬ ШУМА.

Осушитель тестируется в соответствии с требованиями EN292-2, прил. А:

" если рабочее место не определено или не может быть определено, уровень шума измеряется на расстоянии 1 м от поверхности агрегата, и на расстоянии 1,6 м от уровня пола или основания "

При измерении уровня шума осушитель размещается так, чтобы верхняя крышка была на высоте 1 м от пола. С установленными и выведенными из помещения воздуховодами для регенерирующего воздушного потока, и подключенным к осушителю воздуховодом длиной 2м, Ø315 для сухого воздушного потока.

Уровень шума: 70 дБ(А).

Для выбора шумоглушителей см. технические данные вентиляторов.

ИЗГОТОВИТЕЛЬ:

HB COTES A/S

Værkstedsvej 5

DK-4230 Skælskør.

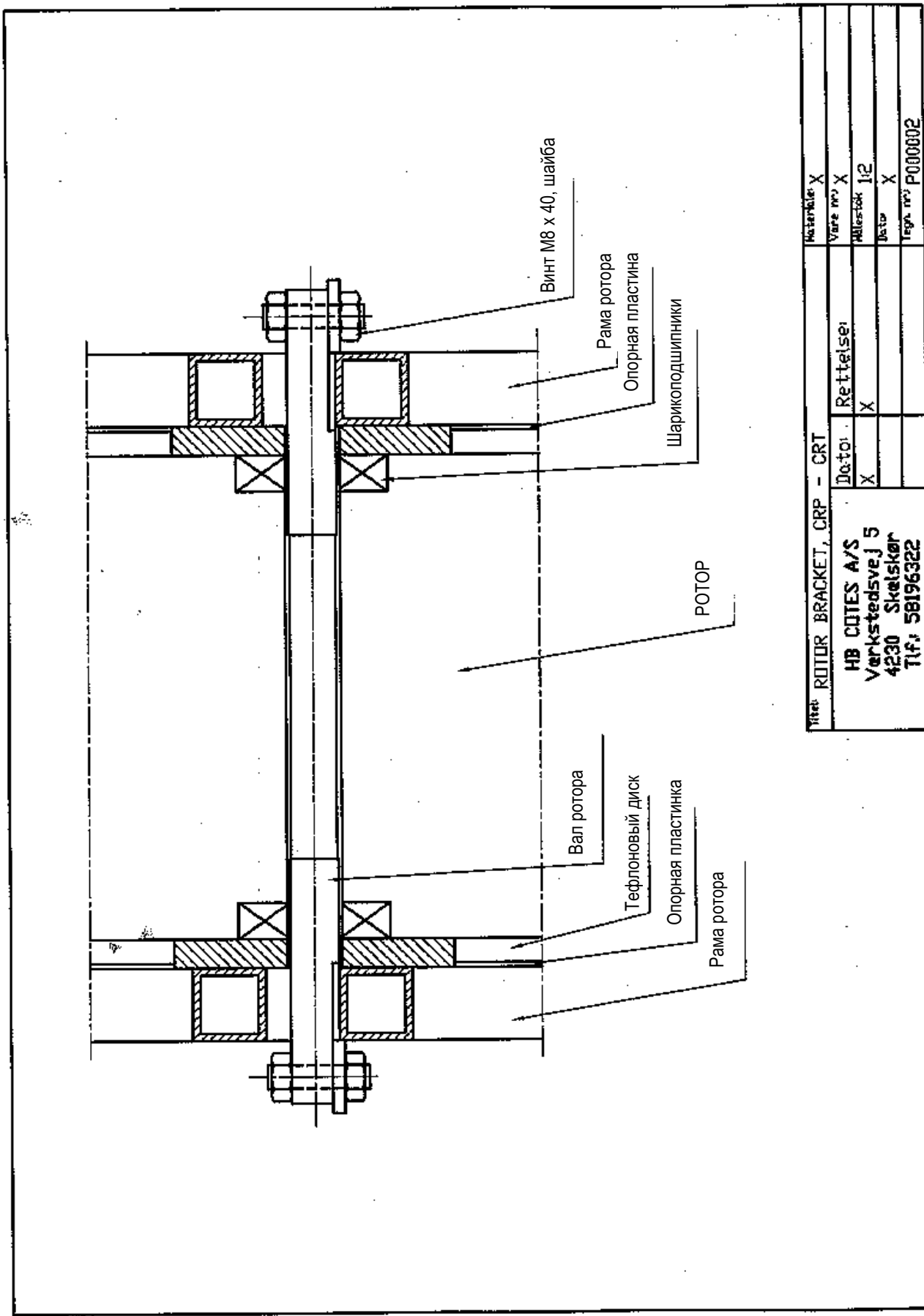
Tel. +45 58 19 63 22

Fax +45 58 19 58 44

Internet:

dehum@hbcotes.com

www.hbcotes.com



Materiale: X		Rettelser:	
Vare nr: X		Dato:	
Målestok: 1:2		X	
Dato: X		X	
Tegn. nr: P000002			
ROTOR BRACKET, CRP - CRT HB COTES A/S Verkstedsvej 5 4230 Skalskov Tlf: 58196322			

Вентилятор PLT, компактный Типоразмер F

**Код заказа базовых
моделей вентиляторов**

(a) (b)
P2M-**-*****

Рабочая температура

Объем
потока
воздуха,
макс.

Мощность

Скорость
вращения

Время
разгона,
прибл.
(1)

Вес,
вкл.
двигатель
,
прибл.

Уровень звука
А-норм
(2)

Предельная
скорость
вращения
крыльчатки
(3)

(a)	Рабочая температура			V _{max} м ³ /ч	P _N кВт	Вал P _{Wmax} кВт ρ ₁ =1,2 кг/м ³	n 1/мин	t _A сек	m кг	Уровень звука А-норм (2)		n _{max} 1/мин
	t _{max} 80 °С	t _{max} 250 °С	t _{max} 300 °С							L _{pA2} дБ	L _{pA5} дБ	
F1B2F-	RRB	TRB	URB	5700	2,2	1,75	2860	2	65	70	84	4890
F3B2E-	RRB	TRB	URB	4100	1,5	1,2	2860	4	60	71	82	5540
F3F2D-	RRB	TRB	URB	3900	1,1	1,1	2850	5	60	70	81	5540
F3M2D-	RRB	TRB	URB	3600	1,1	0,8	2850	3	60	68	80	5560
F3R2C-	RRB	TRB	URB	3400	0,75	0,7	2850	5	60	65	78	5560
F3W2C-	RRB	TRB	URB	3200	0,75	0,65	2850	3	60	65	77	5640
F6B2C-	RRA	TRA	URA	1100	0,75	0,72	2850	8	50	66	77	7320
F6B2D-	RRA	TRA	URA	1600	1,1	1,05	2850	5	50	66	77	7320
F6F2C-	RRA	TRA	URA	1150	0,75	0,7	2850	8	50	66	76	7320
F6F2D-	RRA	TRA	URA	1550	1,1	1,0	2850	5	50	66	76	7320
F6M2C-	RRA	TRA	URA	1350	0,75	0,72	2850	8	50	64	74	7320
F6R2B-	RRA			1100	0,55	0,52	2850	11	50	64	74	7320
F6R2C-		TRA	URA	1350	0,75	0,65	2850	8	50	64	74	7320
F6W2B-	RRA			1100	0,55	0,52	2850	10	50	62	72	7320
F6W2C-		TRA	URA	1300	0,75	0,6	2850	8	50	62	72	7320

Базовый: Стандартный двигатель Siemens

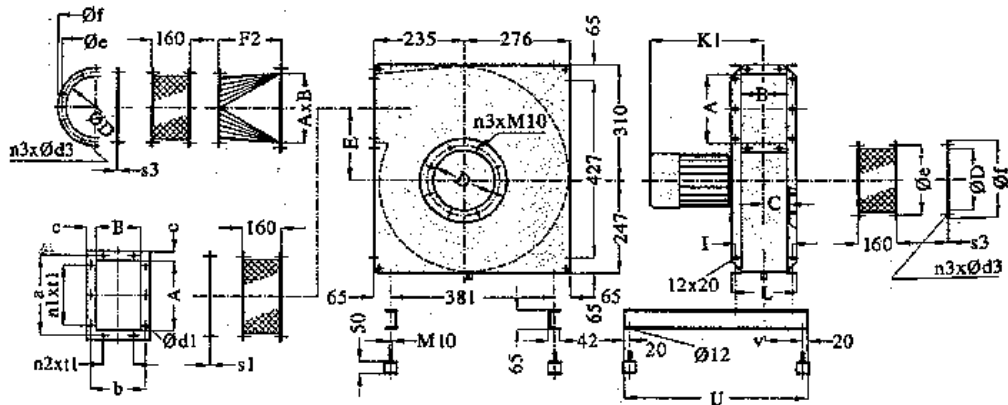
При оптимальном кпд на расстоянии 1м при условии свободного поля

L_{pA2} = Уровень звука корпуса в местах подсоединения притока и вытяжки

L_{pA5} = Уровень звука при свободном всасывании

Крыльчатка выполнена из стали, рабочая температура 80 °С. Расчет отклонения максимальной скорости вращения n_{max1} при температуре 80 °С для стали и инструментальной стали 1,4541, надежная сторона 36

Ссылка 07942/101-221



Главный размер

Присоединительный размер

Фланец DIN 24154/R4

Рама DIN 24154/R4

	A	B	C	D	E	F2	K1	L	U	I	v	d3	e	f	n3	s3	a	b	c	d1	n1	n2	s1	t1
F1	288	288	150	322	126	250	480	368	750	332	204	11,5	366	402	8	8	332	332	40	11,5	2	2	8	125
F3	229	229	121	256	155	250	450	309	600	273	175	11,5	292	326	8	6	265	265	35	11,5	1	1	6	112
F6	183	117	65	164	178	180	350	197	600	161	119	11,5	200	234	8	6	219	153	35	11,5	1	***	6	112

***1 Соосный внутренний диаметр

Направление вращения:

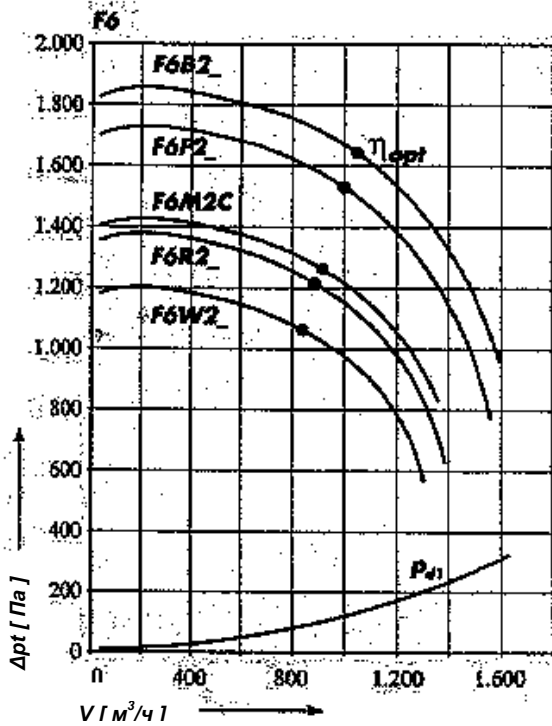
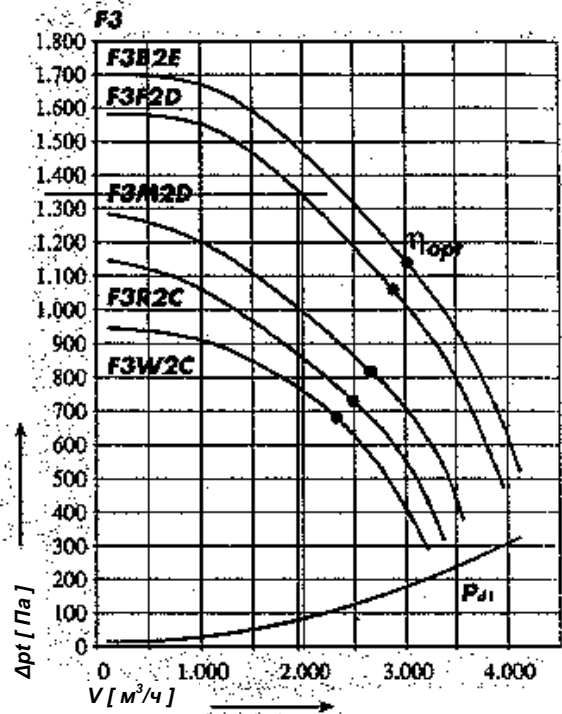
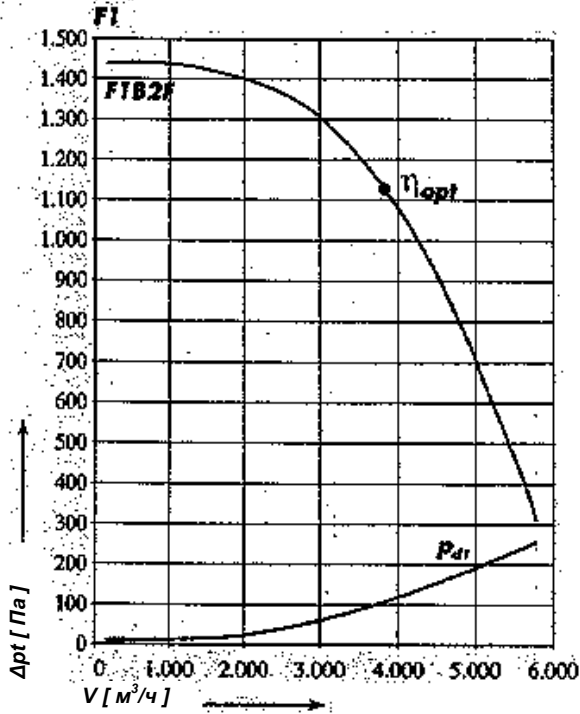
RD= правостороннее вращение по часовой стрелке

LG= левостороннее вращение против часовой стрелки

Направление вращения будет определяться по направлению взгляда со стороны привода

Вентилятор PLT, компактный Типоразмер F

Плотность воздуха $\rho_1=1,2 \text{ кг/м}^3$



V - Объем потока воздуха, $\text{м}^3/\text{ч}$

η_{opt} - Оптимальный КПД

Δp_t - Общее давление, Па

P_{d1} - Динамическое давление на входе, Па

GebhardtVentilator A/S

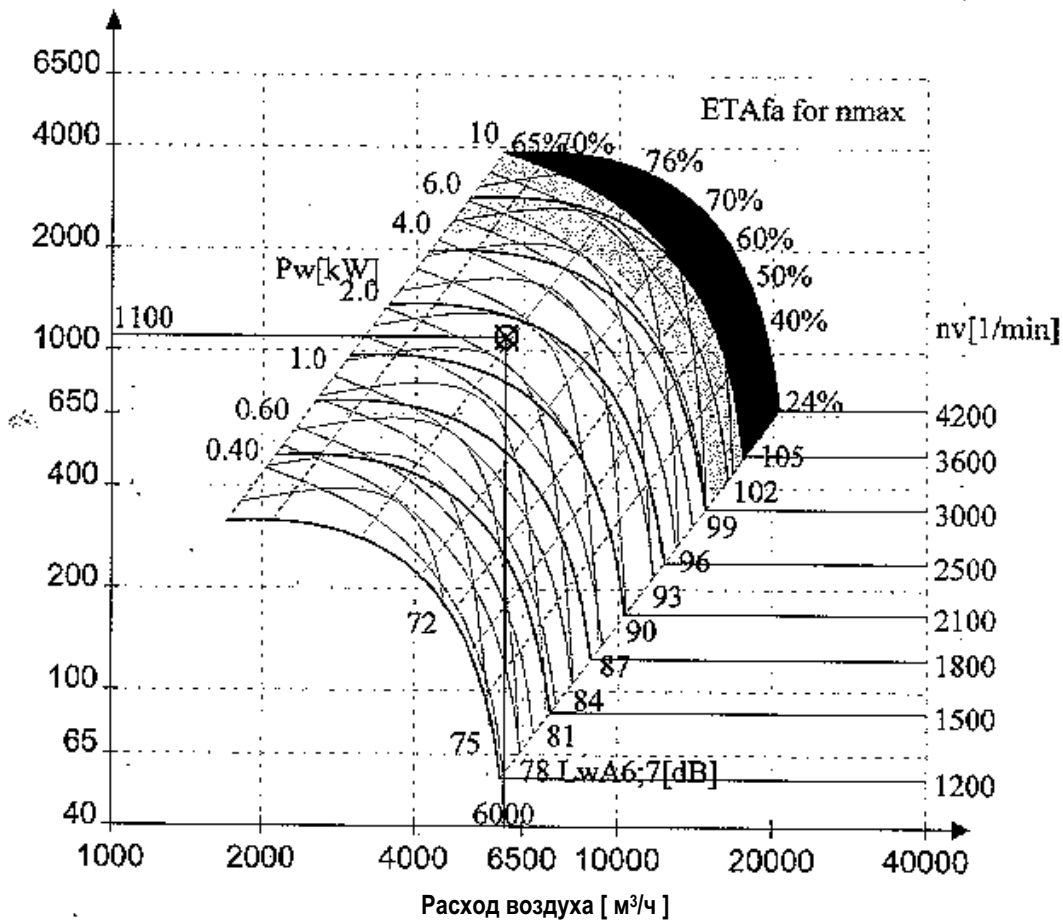
Gydevang 4 E
 DK 3450 Allerød
 Phone (048) 17 05 40
 Fax (048) 17 05 40



Характеристики вентилятора: RZR 11-0355

Начальные условия:

Стандартная плотность (ρ_{01}) : 1,20 кг/м³
 Тип установки : А

Стат. давление [Па]



-  Только для RZR 19-...
-  Не используется в данной области

GebhardtVentilator A/S

Gydevang 4 E
DK 3450 Allerød
Phone (048) 17 05 40
Fax (048) 17 05 40

Технические данные

. . . **вентилятор: RZR 11-0355**

Тип установки в соотв. с требованиями DIN 24 163, часть 1	: А
Расход воздуха (V)	: 6000 м ³ /ч
Общее давление (dpt)	: 1164 Па
Динамическое давление (pd2) на притоке	: 64 Па
Статическое давление (dpfa)	: 1100 Па
Потери давления (pv) на выходе	: 0 Па
Стандартная плотность (Rho1)	: 1,20 кг/м ³
Температура газа (t)	: 20 °C
Скорость вращения (n _v)	: 2356 об/мин ¹⁾
Мощность на валу (P _w)	: 2,42 кВт
КПД (ETA _t)	: 80 %
Вес вентилятора	: 33 кг
Уровень акустической мощности LwA _{6,7}	: 86 дБ

¹⁾ При выборе ременного привода может произойти отклонение скорости вращения на ±4%. Это может привести к небольшим отличиям технических данных от указанных выше.

	63 Гц	:	82/79 дБ ²⁾
	125 Гц	:	78/82 дБ
невзвешенный	250 Гц	:	78/81 дБ
октавный уровень звуковой	500 Гц	:	83/85 дБ
мощности	1000 Гц	:	80/80 дБ
на выходе/входе	2000 Гц	:	76/77 дБ
LwOkt _{6/7} при	4000 Гц	:	71/72 дБ
частоте октавной полосы	8000 Гц	:	63/65 дБ

²⁾ Октавные уровни звуковой мощности могут достигать непредсказуемо высоких величин в отличие от расчетных в октавной полосе частот лопаток. При возникновении вопросов обращайтесь к поставщику вентиляторов.

GebhardtVentilator A/S

Gydevang 4 E
DK 3450 Allerød
Phone (048) 17 05 40
Fax (048) 17 05 40

Спецификация: RZR 11-0355

Мощный центробежный вентилятор Gebhardt

Ременной привод с двумя воздухозаборниками
Спираль из оцинкованной листовой стали со ступенчатым стыком, с нагнетательным фланцем и болтом для многопозиционной установки
Мощная крыльчатка с 12 аэродинамическими лопатками из полого профиля с наклоном к оси вала, приваренными и покрашенными
Пластинка горловины наклонена перпендикулярно наклону лопаток! Входные конфузурные отрегулированы относительно крыльчатки для сведения потерь на входе до минимума. Крыльчатка и вал сбалансированы как сборочный узел в соответствии с классом G2,5 (DIN ISO 1940).
Вал точно отрегулирован, закреплен и обработан с обеих сторон для установки шкивов стандартного диаметра в соответствии с DIN 748.
Не требующие ухода, радиальные подшипники в корпусе из запрессованной стали/в распорных узлах с резиновыми вкладышами.
Рабочие характеристики в соответствии с DIN 24166, класс 1 (BS 848 класс "A").

GebhardtVentilator A/S

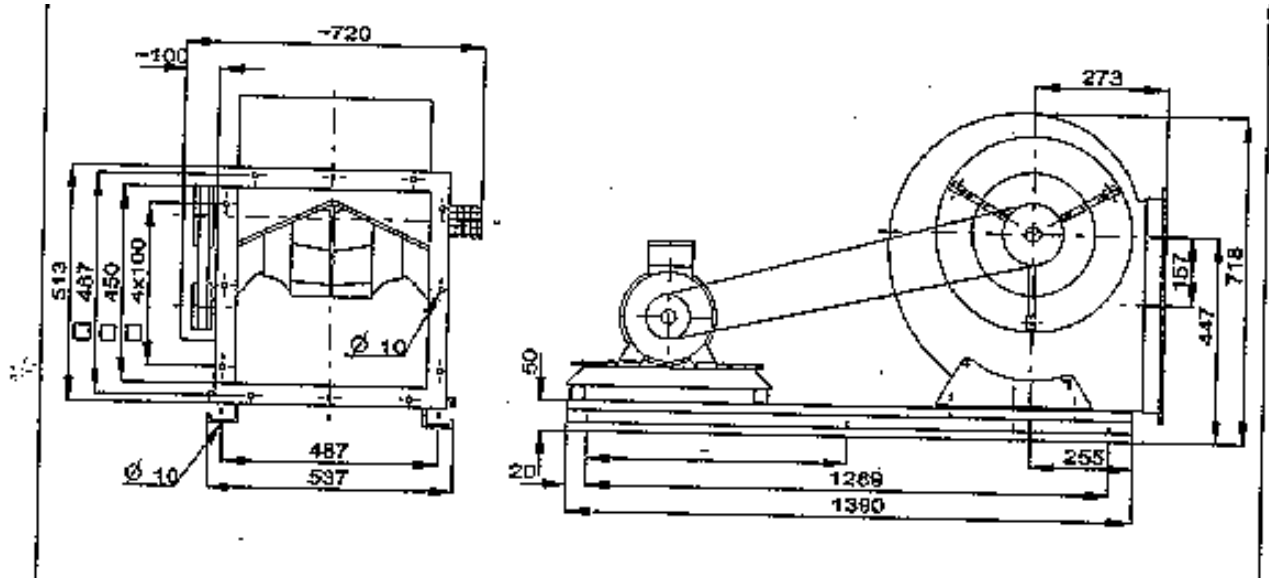
Gydevang 4 E

DK 3450 Allerød

Phone (048) 17 05 40

Fax (048) 17 05 40

Размеры вентилятора: RZR 11-0355



Двигатель установлен на : Базовая рама
Вращение / Передача : LG/270/G