

10. Гарантийные обязательства.

Гарантийные обязательства выполняются при выполнении следующих условий:

- 10.1. Гарантия распространяется на все дефекты, возникшие по вине завода изготовителя.
- 10.2. Гарантия не распространяется на дефекты, возникшие по вине потребителя в результате нарушений правил монтажа, установки и эксплуатации изделия. Использования в системе теплоносителя, не соответствующего требованиям, приведенным в «правилах технической эксплуатации электрических станций и сетей РФ» РД 34.20.501-95 (Министерства топлива и энергетики РФ, РАО «ЕЭС России»).
- 10.3. Претензии после ввода радиатора в эксплуатацию принимаются только через производителей работ.
- 10.4. Обязательно наличие паспорта изделия.

С условиями установки и эксплуатации чугунных радиаторов **EXEMET PRINCESS 760/600** фирмы **МТК (Россия)** ознакомлен(на), претензий по товарному виду не имею:

"....."20.....г. Подпись

Телефон для справок и консультаций:

**Гарантийный талон №
(действителен в течение пяти лет со дня продажи) Чугунный
радиатор "EXEMET PRINCESS 760/600" МТК, Россия.**

Модель.....Количество.....

Дата продажи.....Продавец.....

Название, телефон, № Договора.....
/Фирмы установившей радиатор/
.....

№ Лицензии.....
/Фирмы установившей радиатор/
.....

М.П.

Уважаемый покупатель! При установке радиаторов рекомендуем пользоваться услугами специализированных организаций. Установку радиаторов EXEMET необходимо согласовать с местной эксплуатирующей организацией, т.к. отклонение рабочих параметров системы отопления от указанных производителем, может привести к выходу прибора из строя. По факту установки радиаторов должен быть составлен акт сдачи отопительных приборов в эксплуатацию.

Фирма несет ответственность по гарантийным обязательствам только при соблюдении условий правильной установки и эксплуатации радиаторов.

Гарантийный талон действителен только в оригинале!

Талон гарантийного ремонта (замены) №.....

**(Действителен в течение пяти лет со дня продажи)
Чугунный радиатор "EXEMET PRINCESS 760/600" МТК, Россия**

Модель.....Количество.....

Дата ремонта (замены).....



ПАСПОРТ ТЕХНИЧЕСКОГО ИЗДЕЛИЯ Радиаторы чугунные EXEMET PRINCESS 760/600 (Изготовитель МТК, Россия)

1. Назначение.

Чугунные радиаторы **EXEMET PRINCESS 760/600** производителя **МТК (Россия)** предназначены для применения в закрытых системах водяного отопления жилых, административных и общественных зданиях.

2. Комплектация.

- 2.1. Радиатор в упаковке – 1 шт.
- 2.2. Паспорт с гарантийным талоном – 1 шт.

3. Технические данные.

3.1. Конструкция.

Радиаторы представляют собой секционные чугунные отопительные приборы колончатой конструкции. Ширина секции составляет 78 мм, глубина секции составляет 190 мм.



Напольные радиаторы поставляются высотой 760 мм - крайние секции с ногами и высота секции без ног 680 мм. Межцентровое расстояние при высоте радиатора 680 мм составляет 600 мм. Радиатор собран из секций соединенных друг с другом с помощью скрутки в коллекторной части. Чугунные радиаторы имеют вход/выход на 1/2", кран Маевского на 1/2" и отверстие под заглушку на 1/2".

3.2. Защитное покрытие.

Все серийные отопительные приборы EXEMET PRINCESS 760/600 покрашены в цвет матовый черный чугун. Перед покраской приборы проходят несколько стадий обработки. Дополнительно нагреваются в печи для вытеснения присутствующей влаги в порах далее грунтуются и только после покрываются лаком методом порошкового напыления в электростатическом поле.

3.3. Основные параметры.

Рабочее давление – 10 атм. ;
Опрессовочное давление - 15 атм.
Максимальная температура теплоносителя - 110°С.

3.4. Рекомендация.

Перед приобретением радиатора, уточнить параметры магистрали отопления РЭО или диспетчерском пункте на соответствие с основными параметрами радиатора.

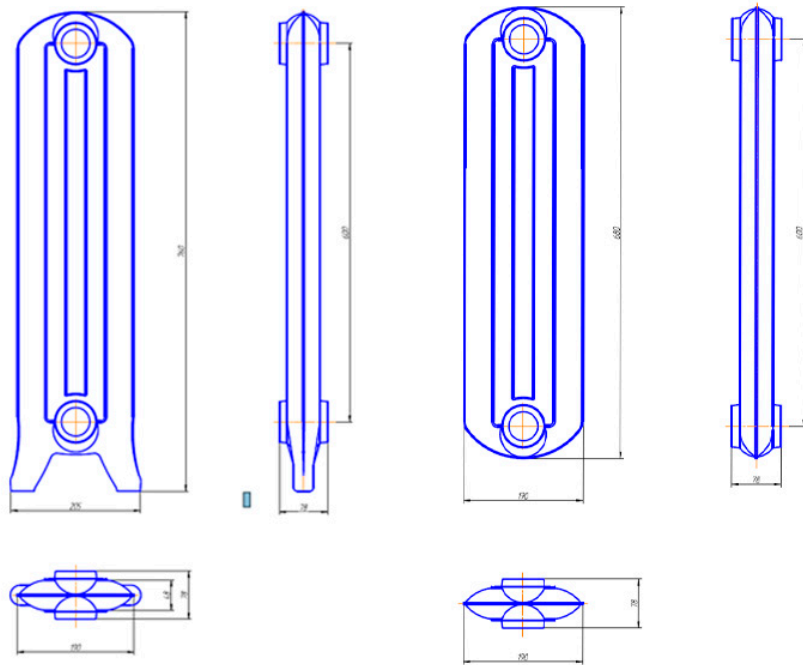
4. Монтаж радиатора.

Монтаж радиатора должны производить специализированные монтажные организации. При установке радиатора рекомендуется придерживаться следующих параметров:

Расстояние от стены - 4 см.

Расстояние от подоконника (ниши) до верха радиатора - 12 см.

Чугунный радиатор напольного типа устанавливается на ножках, которые имеют первая и последняя секции радиатора. При установке чугунных радиаторов в первую очередь необходимо учитывать качество пола. Средний вес секции чугунного радиатора при высоте секции 680 мм составляет 11,8 кг. Соответственно пол должен быть соответствующим образом укреплен, не иметь пустот и иметь соответствующую жесткость. Не подготовленное должным образом место установки чугунного радиатора может привести к нарушению герметичности в местах присоединения радиатора к отопительной системе.



5. Установка радиатора в систему.

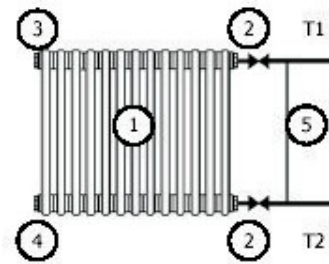
Установка чугунных радиаторов EXEMET производится с присоединительными размерами на входе 1/2" и выходе 1/2".

Рекомендуется установка верхней и нижней запорно-регулирующей арматуры. Для удобства подключения радиатора (как справа, так и слева) заглушки закручиваются негерметично. Краны (вентили), устанавливаемые на входе/выходе радиатора, предназначены для:

- 5.1.Использования в качестве терморегулирующих элементов отопления.
- 5.2.Отключения от магистралей отопления (примерно раз в три года) и последующей профилактической промывки радиаторов от накопившихся грязевых компонентов.
- 5.3.Отключения радиаторов от магистрали отопления в аварийных ситуациях.
- 5.4.Установка на каждом радиаторе клапана выпуска воздуха.
- 5.5.Отклонение подводящих труб от оси не более + 2 мм.

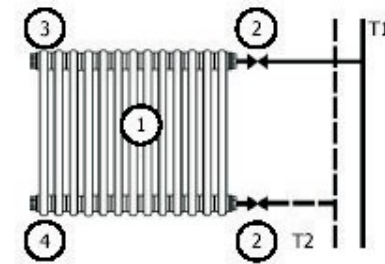
6. Рекомендованная схема подключения радиатора.

Для однотрубных систем:



1. Радиатор
2. Вентиль (кран)
3. Воздуховыпускной клапан
4. Заглушка
5. Перемычка

Для двухтрубных систем:



1. Радиатор
2. Вентиль (кран)
3. Воздуховыпускной клапан
4. Заглушка

7. Запрещается.

- 7.1.Использовать вентили (краны) в качестве терморегулирующих элементов отопления без установки перемычки в однотрубных системах отопления многоэтажных домов.
 - 7.2.Недопустимы механические воздействия.
 - 7.3.Закрашивание воздуховыпускного отверстия воздухоотводчика.
 - 7.4.Резко открывать вентили (краны) установленные на входе/выходе радиатора, во избежание гидравлического удара.
 - 7.5.Допускать детей к запорно-регулирующей арматуре.
 - 7.6.Использовать трубы магистралей отопления, корпус радиатора в качестве заземления.
 - 7.7.Устанавливать приборы отопления в систему циркуляции горячего водоснабжения.
 - 7.8.Устанавливать радиаторы в систему отопления, где в качестве теплоносителя используется антифриз.
- По окончании монтажа должны быть проведены индивидуальные испытания в соответствии СНИП3.05 01-85.

8. Правила эксплуатации радиатора.

В течении всего периода эксплуатации отопительная система должна быть заполнена теплоносителем в соответствии с требованиями проведенными в «Правилах технической эксплуатации электрических станций и сетей РФ» РД 34.20.501 (Минтопэнерго РФ М.1996), температура – не более $T = 130^{\circ}\text{C}$, что соответствует ует нормам . Радиаторы необходимо оборудовать воздухоотводчиком, не допуская закрашивания его воздуховыпускного отверстия.

В процессе эксплуатации следует производить наружную очистку радиаторов, не допуская при этом использования абразивных материалов и растворителей.

9. Гарантийные обязательства.

Продавец (Поставщик) обязуется:

- 9.1. Произвести ремонт или замену оборудования на аналогичное (в случае невозможности ремонта) в течение пяти лет со дня продажи;
- 9.2.Претензии по качеству и техническим характеристикам приборов принимаются до момента подключения приборов в контур отопления (исключение составляют дефекты проявившиеся в ходе эксплуатации приборов.).
- 9.3. Демонтаж, монтаж и доставка неисправного оборудования осуществляются силами заказчика;
- 9.4. Новые гарантийные обязательства выдаются со дня замены.