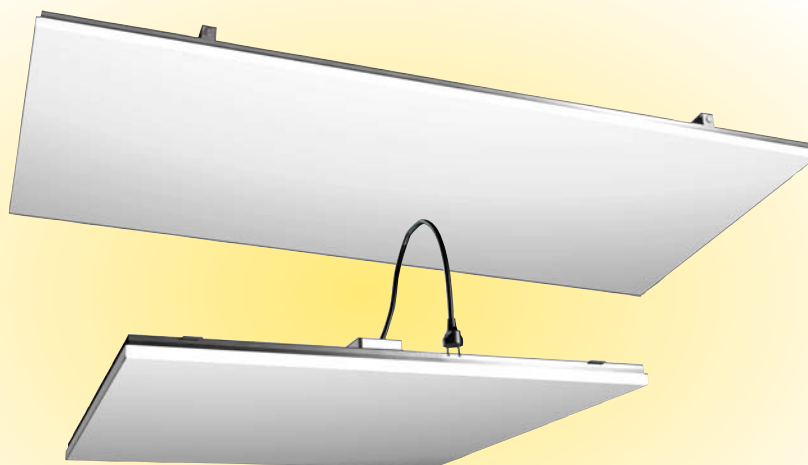




Инструкция по эксплуатации и технические характеристики.

Инфракрасные кассеты для установки в подвесной потолок или на монтажных скобах.

Потолочная кассета серии НР



С электрообогревом 300–600 Вт

CE

10 моделей

Потолочная кассета НР

КАССЕТЫ ДЛЯ УСТАНОВКИ В ПОДВЕСНОЙ ПОТОЛОК ИЛИ НА МОНТАЖНЫХ СКОБАХ

Потолочные кассеты НР предназначены для обогрева помещений высотой до 3-х метров. При установке на потолке приборы защищены от непосредственного контакта и повреждений, что делает их незаменимыми при использовании в школах и детских учреждениях. Они прекрасно вписываются в интерьер и увеличивают полезный объем помещения. Потолочные кассеты могут использоваться и для локального дополнительного обогрева отдельных рабочих мест, обеспечивая комфорт для персонала без необходимости греть все помещение. Температура поверхности кассеты около 100°C, что обеспечивает мягкий и комфортный режим обогрева. При установке в подвесной потолок они легко объединяются в серию, формируя систему общего обогрева помещения.

Потолочные кассеты поставляются в трех модификациях:

- НР300/600, для установки в подвесной потолок стандарта Armstrong
- НР304/604, с монтажными скобами крепления к потолку, брызгозащищенное исполнение.
- НР305/605, с монтажными скобами крепления к потолку, струезащищенное исполнение.

- Дают мягкое комфортное тепло
- Коррозионно-стойкий корпус из оцинкованного и окрашенного порошковым напылением стального листа. Цветовой код: RAL 9016
- Невысокая температура поверхности (не более 100°C) делает кассеты НР особенно удобными при использовании в помещениях с небольшой высотой потолков. Приборы серии НР300/600 предназначены для установки в подвесной потолок, другие серии комплектуются монтажными скобами.

ТЕХНИЧЕСКИЕ ХАРАКТЕРИСТИКИ
Thermocassette НР. Модель для подвесного потолка. Без скоб крепления к потолку.

| Модель | Вых. мощность [Вт] | Напряжение [В] | Габариты [мм] | Мах. температура поверхности [°С] | Вес [кг] |
|---------|-----------------------|-------------------|------------------|---|-------------|
| НР30021 | 300 | 230В~ | 593x593 | 100 | 5,4 |
| НР60021 | 600 | 230В~ | 593x1193 | 100 | 10,3 |

Класс защиты НР300/600: (IP20), стандартное исполнение.

Сертифицированы SEMKO, ГОСТ, стандарт CE.

Thermocassette НР. Стандартная модель. Со скобами крепления к потолку.

| Модель | Вых. мощн. [Вт] | Напряжение [В] | Габариты [мм] | Высота со скобами [мм] | Мах. температура поверхности [°С] | Вес [кг] |
|---------|--------------------|-------------------|------------------|------------------------------|---|-------------|
| НР30421 | 300 | 230В~ | 593x593 | 80 | 100 | 5,9 |
| НР30431 | 300 | 400В~ | 593x593 | 80 | 100 | 5,9 |
| НР60421 | 600 | 230В~ | 593x1193 | 80 | 100 | 10,8 |
| НР60431 | 600 | 400В~ | 593x1193 | 80 | 100 | 10,8 |

Класс защиты НР304/604: (IP54), брызгозащищенное исполнение.

Сертифицированы SEMKO, ГОСТ и для применения в пожароопасных помещениях, стандарт CE.

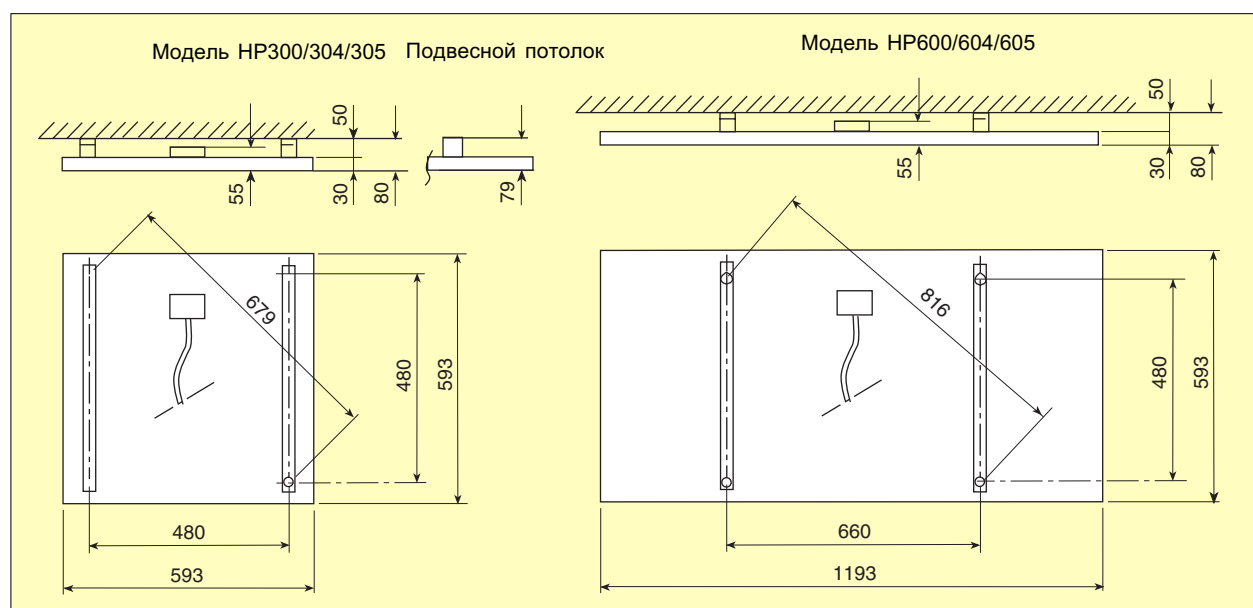
Thermocassette НР. Для пожароопасных помещений. Со скобами крепления к потолку.

| Модель | Вых. мощн. [Вт] | Напряжение [В] | Габариты [мм] | Высота со скобами [мм] | Мах. температура поверхности [°С] | Вес [кг] |
|---------|--------------------|-------------------|------------------|------------------------------|---|-------------|
| НР30521 | 300 | 230В~ | 593x593 | 80 | 100 | 5,8 |
| НР30531 | 300 | 400В~ | 593x593 | 80 | 100 | 5,8 |
| НР60521 | 600 | 230В~ | 593x1193 | 80 | 100 | 10,7 |
| НР60531 | 600 | 400В~ | 593x1193 | 80 | 100 | 10,7 |

Класс защиты НР304/604: (IP55), струезащищенное исполнение.

Сертифицированы SEMKO, ГОСТ, стандарт CE.

Сертифицированы для применения в пожароопасных и сельскохозяйственных помещениях.

ЛИНЕЙНЫЕ РАЗМЕРЫ


РАСПОЛОЖЕНИЕ, МОНТАЖ И ПОДКЛЮЧЕНИЕ

Расположение

Для случаев полного обогрева необходимое количество приборов определяется по результатам расчетов теплопотерь, см. Руководство по обогреву и энергосбережению. Располагаются приборы таким образом, чтобы обеспечивалось равномерное распределение тепла.

Монтаж

НР300/600 предназначены для установки в подвесной потолок. НР304/604 - НР305/605 также могут устанавливаться в подвесной потолок, но преимущественно устанавливаются под потолком на штатных монтажных скобах. В случае необходимости установить кассету на значительном удалении от потолка, можно заказать комплект для подвески 74701.

Минимальные установочные расстояния приведены на рис.2.

Электрическое подключение

НР300/600 имеют кабель длиной 4м с вилкой и розетку для серийного подключения.

НР304/604 имеют кабель длиной 1,8м. Модели в исполнении на 230В также имеют розетку.

НР305/605 оснащены кабелем длиной 1,8м.

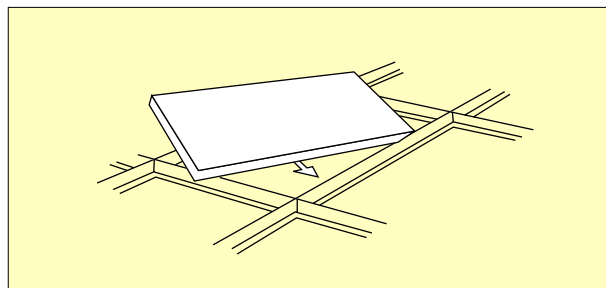


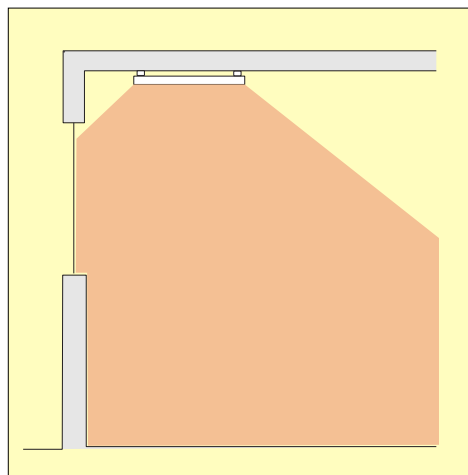
Рисунок. 1: Монтаж в подвесной потолок.



Рисунок. 2: Минимальные расстояния при установке.



Потолочные кассеты могут быть использованы для компенсации дефицита температуры в зоне окна. Более подробная информация о распределении температур в зоне окна на странице 15.



ВАРИАНТЫ УПРАВЛЕНИЯ

Отдельные приборы или группы мощностью до 3-х кВт могут управляться непосредственно через термостат или регулятор ERP. Группы большей мощностью запитываются через

магнитный пускатель, соответствующий нагрузкам, в цепь управления которым включается термостат.

ПРИНАДЛЕЖНОСТИ



RTE102

RTE102, электронный термостат

Внутренняя шкала с диапазоном температур +7 – +35°C находится под крышкой.

Напряжение питания 230В.

Класс защиты: IP30.

RTE104, электронный термостат

Внутренняя шкала с диапазоном температур +7 – +35°C находится под крышкой.

Напряжение питания 400В.

Класс защиты: IP30.

KRT1900, капиллярный термостат

Внутренняя шкала настройки 0 – +40°C.

Напряжение питания 230/400В.

Класс защиты: IP55.



KRT1900



ERP

ERP, регулятор обогрева

Современный тиристорный бесшаговый регулятор, который с высокой точностью адаптирует текущую мощность приборов к реальным потребностям в тепле. Обеспечивает комфортный и высокоэкономичный обогрев, используя тепловую инерционность приборов. Подключаемая нагрузка 3600/6400Вт при напряжении соответственно 230В/400В2~. При нагрузках больше указанной дополнительно может использоваться ведомый регулятор ERPS. Класс защиты: IP20.

Более подробная информация приводится в разделе Приборы управления и контроля.

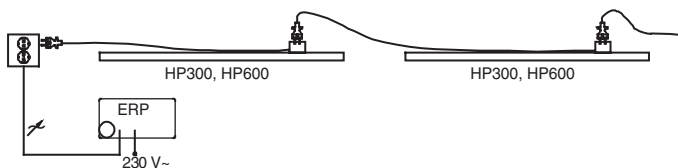
74701, комплект для подвески

Дает возможность вывесить кассету с потолка на гибкой подвеске длиной 50см.

| Модель | Описание | Габариты [мм] |
|---------|------------------------------|---------------|
| RTE102 | Электронный термостат | 71x71x28 |
| RTE104 | Электронный термостат | 71x71x28 |
| KRT1900 | Капиллярный термостат | 165x57x60 |
| ERP | Регулятор обогрева | 153x93x40 |
| ERPS | Регулятор обогрева (ведомый) | 153x93x40 |
| 74701 | Комплект для подвески | |

ЭЛЕКТРОСХЕМЫ ДЛЯ HP

Кассеты HP300/600 для подвесного потолка, управление регулятором обогрева ERP.



Управление термостатом RTE(V) или регулятором обогрева ERP.

