



В ЗИМУ СОГРЕВАЕТ, ЛЕТОМ ОХЛАЖДАЕТ.

- Высочайшая тепловая эффективность круглый год благодаря компрессору с инверторным управлением.
- ACVM 270 может подключаться либо к AMS 10-8, либо AMS 10-12.
- Рекомендуется для зданий, потребность в отоплении которых составляет 3–9 кВт (если не используется внешний дополнительный нагреватель и температура не опускается ниже -20 °С).
- Теплопроизводительность 2,5 – 12 кВт A7/W45
- Охлаждение мощностью 2,5 – 12 кВт
- Встроенная система активного охлаждения.
- Блок контроля нагрузки устанавливается на заводе.
- Компактный наружный блок с компрессором с инверторным управлением.
- Можно подключать к внешним источникам тепла, например, газовому бойлеру или солнечным панелям.
- Циркуляционный насос с функцией регулирования скорости передает соответствующий поток в системе тепловому насосу.
- Оптимизированные эксплуатационные расходы. Скорость компрессора регулируются в соответствии с потреблением.
- Готовность к управлению двумя системами климат-контроля.
- Интегрированный змеевиковый нагреватель воды в ACVM 270.
- Встроенные часы для планирования производства дополнительного количества горячей воды и повышения/снижения температуры с помощью регулировки температуры подающего трубопровода.
- Нет риска замерзания, поскольку нет воды, циркулирующей между наружным и внутренним модулем.
- Для установки требуется разрешение на работу с холодильным оборудованием.

NIBE SPLIT

NIBE SPLIT — это укомплектованная современная система теплового насоса, обеспечивающая эффективную техническую экономию энергии при одновременном сокращении выбросов углекислого газа. Управление климатическими условиями осуществляется безопасным и экономичным способом с помощью встроенных нагревателя воды, погружного нагревателя, циркуляционного насоса и системы управления во внутреннем модуле.

Наружный блок (AMS10) обеспечивает отбор тепла из воздуха вне помещения, а хладагент, циркулирующий по замкнутому контуру, передает тепло от источника тепла (наружного воздуха) внутреннему блоку (ACVM 270). Необходимость в грунтовых теплообменниках отсутствует.

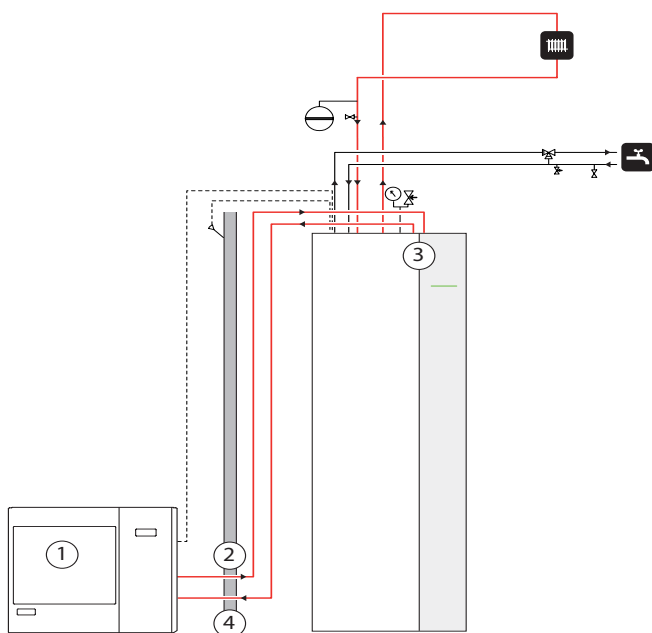
ПОЛЕЗНЫЕ СВЕДЕНИЯ О NIBE™ SPLIT

Принцип работы

1. Хладагент в блоке AMS 10 отбирает тепло из окружающего воздуха, затем происходит сжатие хладагента, при котором температура увеличивается.
2. Горячий хладагент (в виде газа) подается в блок ACVM 270.
3. Хладагент отдает тепло другим частям системы.
4. Хладагент (уже жидкий) снова подается в блок AMS 10 и процесс повторяется.

Тепловой насос может также при необходимости использоваться для охлаждения. Процесс запускается в обратном направлении, хладагент в блоке AMS 10 отбирает тепло теплоносителя и отдает его в окружающий воздух.

Блок ACVM 270 определяет необходимость включения блока AMS 10 с помощью сравнительных данных от датчика температуры. При возникновении необходимости в производстве дополнительного тепла блок ACVM 270 может подключиться к дополнительному источнику тепла, например, внутреннему погружному нагревателю или любому другому подключенному внешнему устройству.



Транспортировка и хранение

Транспортировку и хранение наружного модуля AMS 10 требуется осуществлять в вертикальном положении.

Транспортировка ACVM 270 может производиться в горизонтальном или вертикальном положении; хранение устройства должно производиться в вертикальном положении и в сухом месте.

Техническое обслуживание

NIBE SPLIT содержит множество компонентов, для чего в оборудование встроены функции мониторинга.

Если происходит что-то необычное, на дисплее появляются сообщения о неисправности в виде различной текстовой аварийной сигнализации.

NIBE SPLIT требует минимального обслуживания после ввода в эксплуатацию.

AMS 10 оснащен оборудованием управления и мониторинга; тем не менее, сохраняется необходимость внешнего технического обслуживания.

В течение года необходимо регулярно проверять решетку впускного отверстия, которая может забиться листьями, снегом и т. д. Кроме того, следует проверять в холодные месяцы года, что под AMS 10 не скопилось слишком много снега или льда. Сильный ветер в сочетании с сильным снегопадом может привести к забиванию решеток для забора и выпуска воздуха. Необходимо вовремя очищать решетки от снега.

Также необходимо проверить, что сток водного конденсата под AMS 10 не забился.

При необходимости можно очищать наружный корпус влажной тканью.

При чистке следует соблюдать осторожность, чтобы не оцарапать тепловой насос. Не следует разбрызгивать воду на решетки или воздухозаборник, чтобы не допускать ее проникновения в AMS 10. Следует избегать соприкосновения AMS 10 со щелочными чистящими средствами.

Управление

NIBE SPLIT оснащен внутренним электронным контроллером, выполняющим все функции поддержки работы теплового насоса. Соответственно, происходит управление оттаиванием, остановом при макс./мин. температуре, подключением нагревателя компрессора, а также включение подогрева лотка для сбора конденсата, мониторинга защиты двигателя и датчиков давления. Возможно также считывание числа пусков и времени действия.

NIBE SPLIT оснащен встроенным электронным датчиком обратной линии для ограничения температуры возврата.

AMS 10 и ACVM 270 обмениваются данными друг с другом, поэтому все настройки и результаты измерений, полученные из AMS 10, можно регулировать и считывать с помощью ACVM 270.

ПОЛЕЗНЫЕ СВЕДЕНИЯ О NIBE™ SPLIT

Установка и выбор места

Наружный модуль AMS 10

Установите блок AMS 10 вне здания и закрепите на твердой поверхности, желательно, на опорах с бетонным фундаментом или закрепите на стене. Модуль должен располагаться так, чтобы нижний край испарителя находился на уровне средней высоты снегового покрытия в конкретной местности, при этом минимальное расстояние должно составлять 200 мм.

Не располагайте AMS 10 в местах, где недопустим высокий уровень шума, например, рядом со стенами спальни комнаты. При выборе места следует также позаботиться о том, чтобы не создать неудобств для соседей. При установке следует соблюдать осторожность, чтобы не оцарапать тепловой насос.

Возможно образование больших количеств водного конденсата либо талой воды после оттаивания. Поэтому место установки необходимо оборудовать хорошим стоком, позаботившись о том, чтобы в условиях, когда возможно образование льда, вода не растекалась по дорожкам и т. п.

Расстояние между AMS 10 и стеной дома должно составлять не менее 150 мм. Убедитесь, что над AMS 10 имеется не менее одного метра свободного пространства.

AMS 10 должен размещаться так, чтобы не допустить рециркуляцию наружного воздуха. AMS 10 не должен располагаться в ветреном месте или в иных местах, где на блок оказывает непосредственное влияние сильный ветер. Влияние ветра является причиной сниженной мощности и эффективности работы, а также отрицательного воздействия на работу функции оттаивания.

При настенной установке убедитесь, что вибрация не оказывает влияния на внутреннюю часть дома. Также следует убедиться, что стена и монтажные крепления способны выдержать вес теплового насоса.

Внутренний модуль ACVM 270

Рекомендуется устанавливать блок ACVM 270 в комнате, оборудованной напольной дренажной системой, например, в технических помещениях или в бойлерной. Поместите внутренний модуль на прочное основание, способное выдержать его вес, предпочтительно на бетонном полу или фундаменте.

Шум

На уровень звукового давления влияют скорость компрессора, стены, кирпичи, перепады высот и т. п., и все эти параметры следует принимать во внимание как ориентировочные.

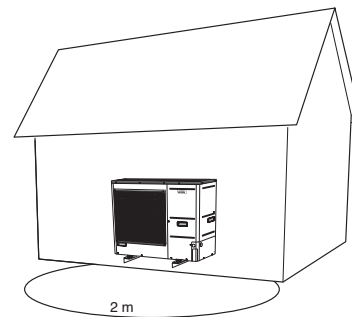
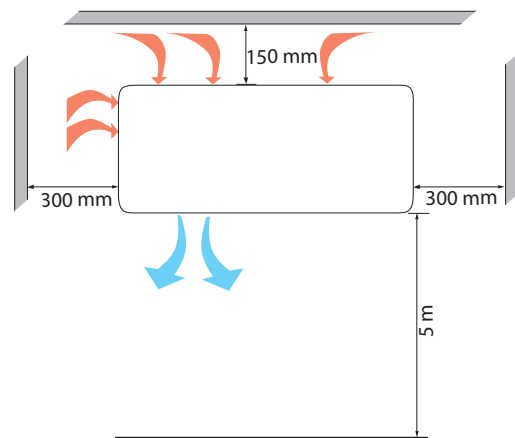
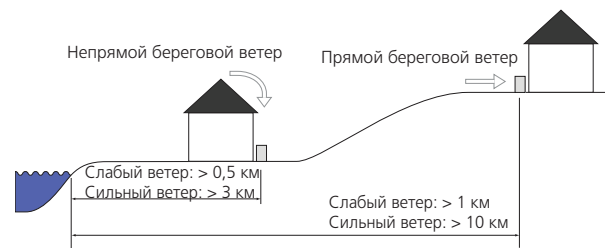
AMS 10 обычно размещается у стены дома, образуя направленный источник звука, что может создать определенные неудобства. Поэтому следует выбрать для установки место, откуда звуковые помехи соседям будут минимальны.

ACVM 270 устанавливается задней панелью к наружной стене. Оптимальный вариант установки — в помещении, где уровень шума не имеет значения. Если это невозможно, избегайте установки изделия у стены, смежной со спальней или другой комнатой, где шум может стать проблемой.

Выравнивание положения устройства производится с помощью регулируемых ножек.

Трубы прокладываются таким образом, чтобы они не крепились к внутренним стенам, примыкающим к спальне или гостиной.

При установке обеспечьте наличие свободного пространства примерно в 500 мм возле передней части устройства и свободного пространства в 220 мм над устройством для проведения сервисного обслуживания в будущем.



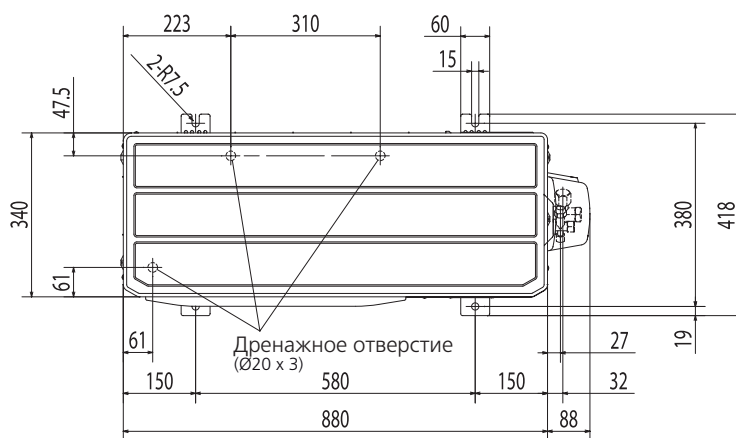
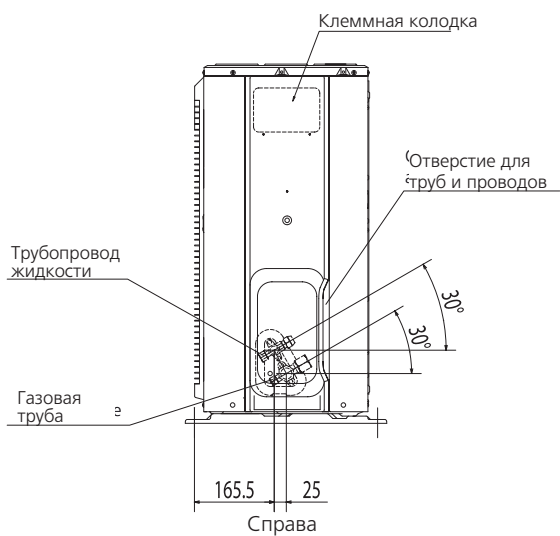
Шум от AMS 10-8		Макс.
Уровень мощности звука*	$L_w(A)$	64
Уровень шума на расстоянии 2 м при автономной установке*	(A)	50
Шум от AMS 10-12		Макс.
Уровень мощности звука*	$L_w(A)$	65,5
Уровень шума на расстоянии 2 м при автономной установке*	(A)	51,5

* Изменяется до максимального значения в зависимости от скорости компрессора.

ПОЛЕЗНЫЕ СВЕДЕНИЯ О NIBE™ SPLIT

Габариты

Наружный модуль AMS 10-8

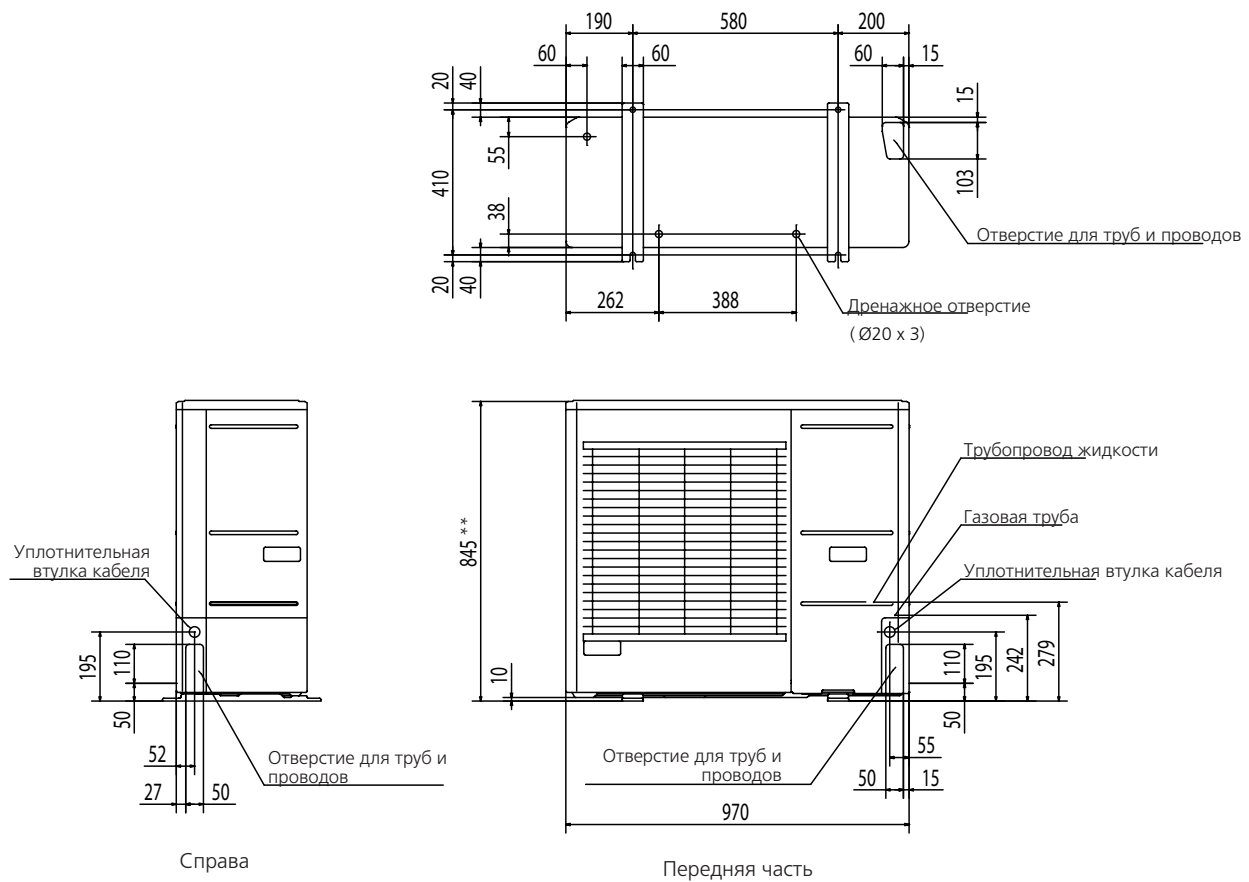


Для проведения обслуживания свободное пространство должно составлять не менее 150 мм позади наружного модуля, 1000 мм над ним и 300 мм позади него.

* Высота с учетом фундамента (без ножек): 1000 мм.

ПОЛЕЗНЫЕ СВЕДЕНИЯ О NIBE™ SPLIT

Наружный модуль AMS 10-12

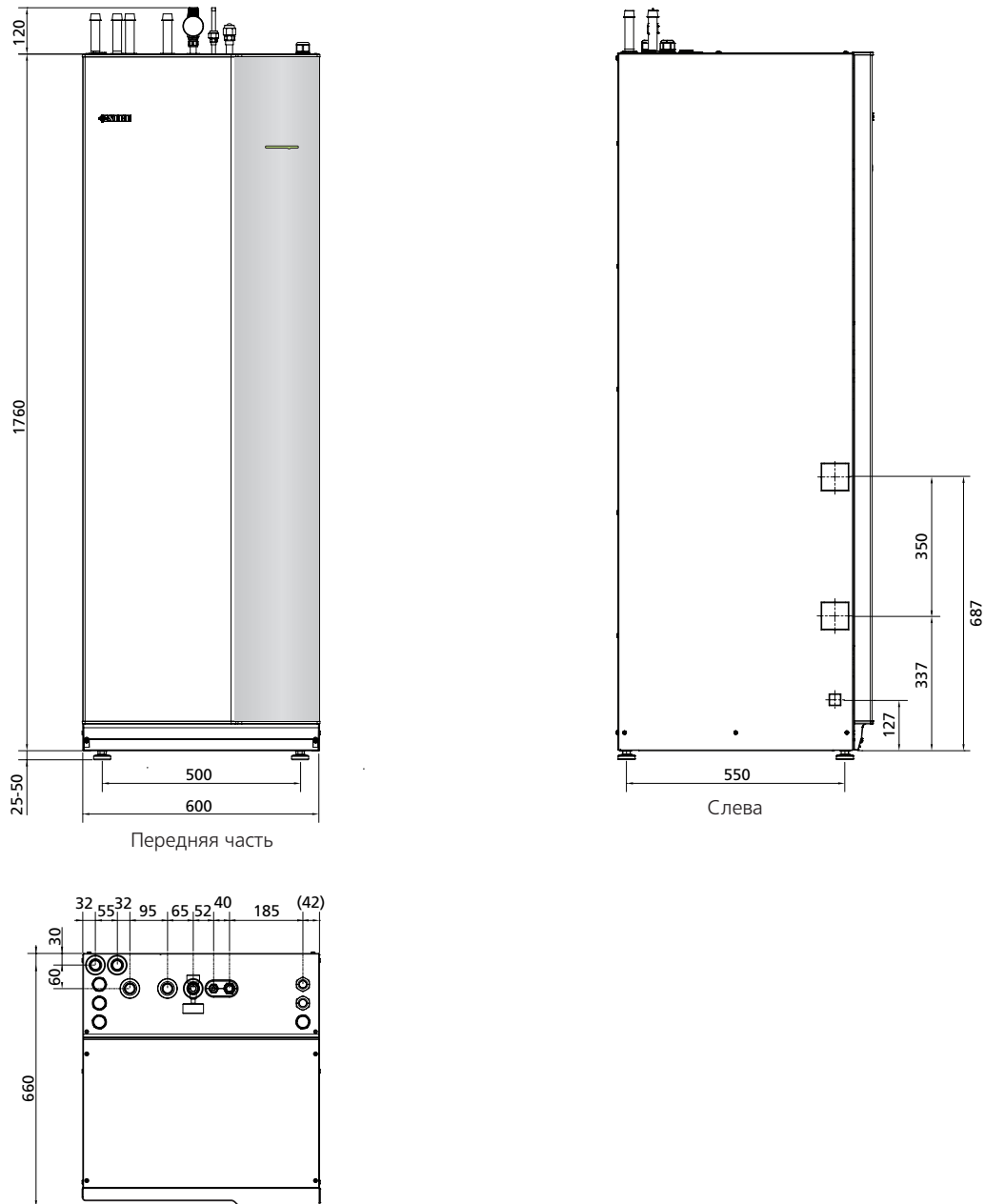


Для проведения обслуживания свободное пространство должно составлять не менее 150 мм позади наружного модуля, 1000 мм над ним и 300 мм позади него.

** Высота с учетом фундамента (без ножек): 1095 мм

ПОЛЕЗНЫЕ СВЕДЕНИЯ О NIBE™ SPLIT

Внутренний блок ACVM 270

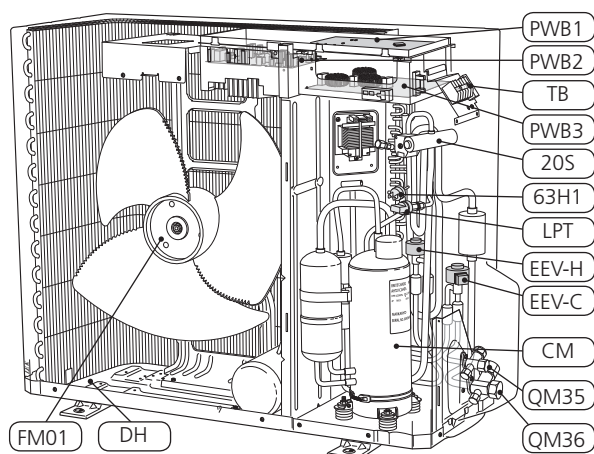


Для проведения обслуживания должно иметься свободное пространство не менее 500 мм впереди внутрикомнатного модуля и 220 мм над ним. Минимальная высота потолка 2050 мм.

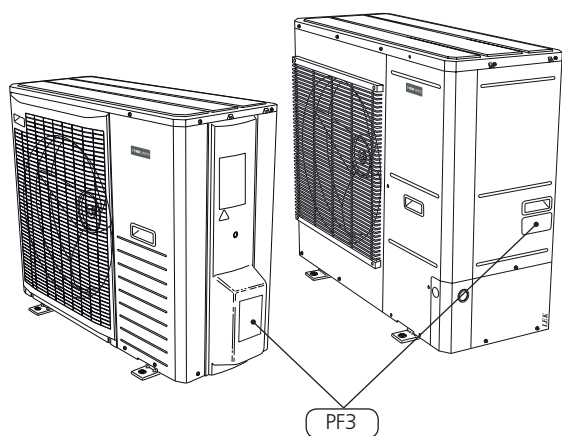
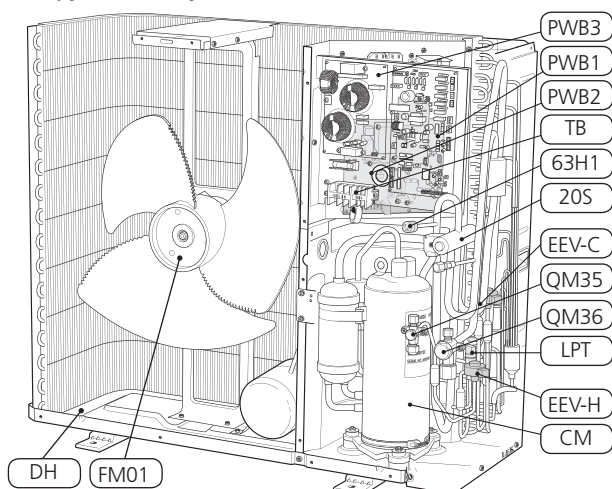
ПОЛЕЗНЫЕ СВЕДЕНИЯ О NIBE™ SPLIT

Список компонентов

Наружный модуль AMS 10-8



Наружный модуль AMS 10-12



Наружный блок AMS

63H1	Реле высокого давления
LPT	Датчик низкого давления
FM01	Вентилятор
20S	Четырехходовой клапан
CM	Компрессор
PWB1	Плата управления
PWB2	Плата инвертора
PWB3	Плата фильтра
QM35	Сервисный клапан, жидкостный трубопровод
QM36	Сервисный клапан, газовый трубопровод
EEV-H	Расширительный клапан, отопление
EEV-C	Расширительный клапан, охлаждение
TB	Клеммная колодка, питание и связь
PF3	Табличка с серийным номером
DH	Нагреватель бака

Обозначения размещения компонентов по стандарту IEC 81346-1 и 81346-2.

УСТАНОВКА

Установка труб

Установка труб должна выполняться в соответствии с действующими нормами и директивами. ACVM 270 может работать при температуре до прим. 65 °С. Для хорошей экономии средств рекомендуется, чтобы система климат-контроля поддерживала максимальную температуру в 55 °С

Устройство ACVM 270 не оснащено запорными клапанами. Для более легкого проведения сервисного обслуживания запорные клапаны должны устанавливаться вне внутреннего модуля.

ACVM 270 можно подсоединять к системе радиаторов, системе отопления «теплый пол» и/или вентиляторным конвекторам.

Поставляются предохранительные клапаны и манометр.

Размеры расширительного бака

Внутренний объем в ACVM 270 для расчета расширительного бака составляет 280 л. Объем расширительного бака должен быть не менее 5% от общего объема.

Таблица примеров

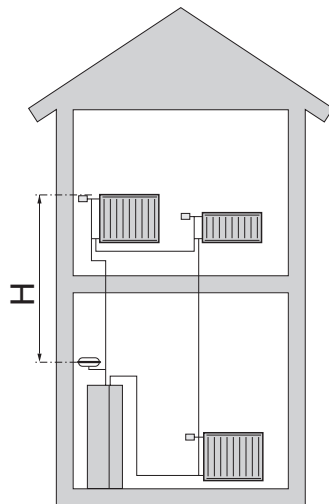
Общий объем (л)	Объем расширительного бака (л)
280	14
320	16
360	18

Начальное давление и максимальная разница уровня

Начальное давление в расширительном баке должно рассчитываться в соответствии с максимальной разницей уровня (H) между баком и радиатором в высшей точке дома, см. рисунок. Начальное давление в 0,5 бар (5 м вод. ст.) означает, что максимальная допустимая разница уровней должна составлять 5 м.

Если стандартное начальное давление в расширительном баке недостаточно высокое, его можно увеличить путем заливки через клапан в расширительном баке.

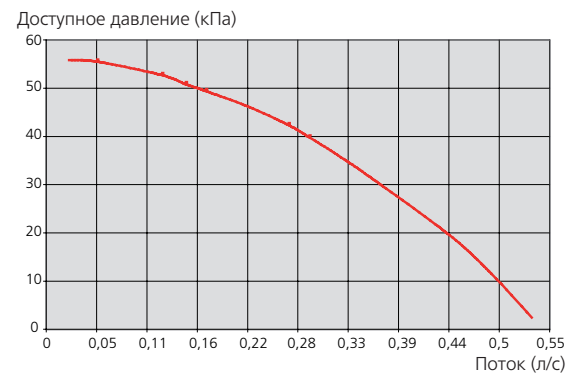
Все изменения начального давления влияют на способность расширительного бака справляться с расширением объема воды.



Трубные соединения (система климат-контроля)

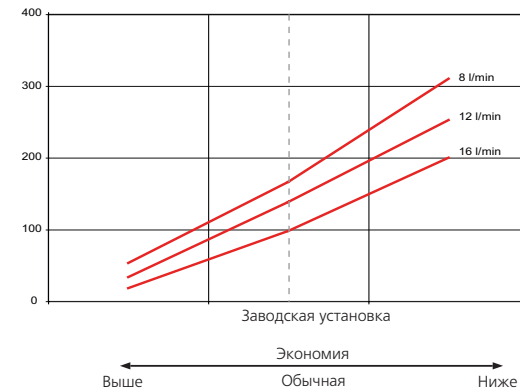
NIBE SPLIT можно подключить к существующей системе отопления; см. раздел "Стыковка" или одно из системных решений, которые можно загрузить с веб-сайта NIBE www.nibe.eu/air-water/docking.

Диаграммы подачи насоса (система климат-контроля)



Доступный объем горячей воды (ACVM 270 с AMS 10-8)

Объем производимой горячей воды при различных потоках воды, 40°C (литры)



Доступный объем горячей воды (ACVM 270 с AMS 10-12)

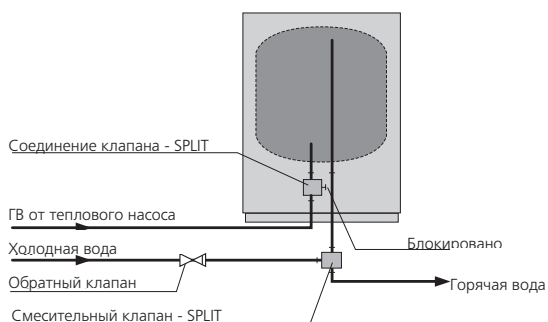
Объем производимой горячей воды при различных потоках воды, 40°C (литры)



УСТАНОВКА

Дополнительный электрический нагреватель горячей воды

К тепловому насосу требуется дополнительный электрический водонагреватель, если установлено джакузи или иной потребитель значительного количества горячей воды. Интегрированная клапанная соединительная часть должна быть отделена (как показано на рисунке), если нагреватель воды используется как дополнительный нагреватель с сердечником.



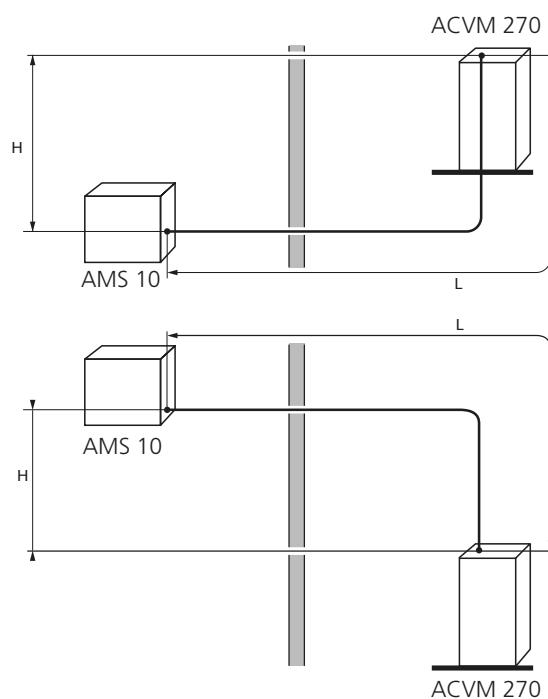
Подсоединение трубопроводов хладагента (аксессуар)

Установка труб для хладагента между наружным модулем AMS 10 и внутренним модулем ACVM 270 должна выполняться только уполномоченным техником по холодильному оборудованию.

Установка должна выполняться в соответствии с действующими нормами и директивами.

- Максимальная длина трубы, AMS 10-8 (L): 30 м.
- Максимальная длина трубы, AMS 10-12 (L):
12 м для артикула №064030
30 м для артикула №064034.
- Максимальная разница уровней (H): ± 7 м.

AMS 10 поставляется в комплекте с хладагентом, необходимым для монтажа труб хладагента длиной до 15 м. Если длина труб хладагента превышает 15 м, необходимо добавить хладагент из расчета 0,06 кг/м.



	Газовая труба	Трубопровод жидкости
Размер трубы	Ø15,88 мм (5/8")	Ø9,52 мм (3/8")
Подключение	Раструб – (5/8")	Раструб – (3/8")
Материал	Качество меди SS-EN 12735-1 или C1220T, JIS H3300	
Минимальная толщина материала	1,0 мм	0,8 мм

Внутренняя электропроводка

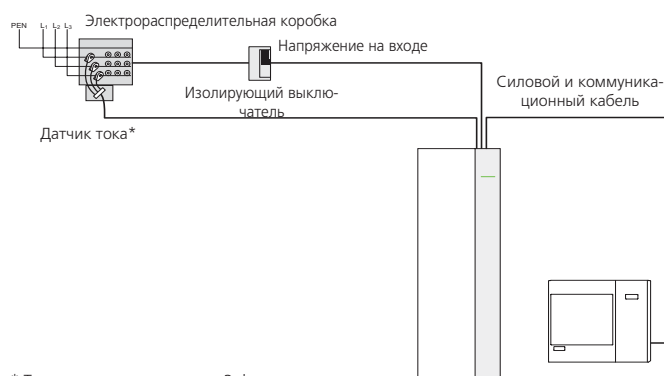
ACVM 270 подключается через разъединитель с минимальным зазором между контактами 3 мм.

Другое электрооборудование, за исключением наружных датчиков, датчиков тока и наружного модуля AMS 10, подключено изготовителем.

- До проведения проверки изоляции проводки в помещении отключите внутренний модуль ACVM 270 от внешнего модуля AMS 10.
- Номиналы предохранителей см. в разделе технических характеристик, «Защитные предохранители».
- Если в здании имеется прерыватель замыкания на землю, блок ACVM 270 должен быть оборудован отдельным отводом.
- Не начинайте подключение без разрешения компании-поставщика электроэнергии.
- Кабель 5.G 2,5 мм² (питание и передача сигналов) должен использоваться для подключения ACVM 270 к AMS 10.
- Блок AMS 10 оборудован однофазным компрессором. Это означает, что нагрузка на фазу L3 составляет до 15 А при работе компрессора.

В зависимости от характеристик основного предохранителя здания и для недопущения замедления работы компрессора блоком контроля нагрузки, все прочие нагрузки следует перенести с L3 на L1 и L2.

ПРИМЕЧАНИЕ! Установку и техобслуживание электрооборудования следует выполнять под контролем квалифицированного электрика. Установку электрооборудования и электропроводку следует выполнять в соответствии с действующими нормативами.



* Только при использовании 3-фазного тока.

Таблица характеристик плавкого предохранителя

Пример номинального тока предохранителя для ACVM 270 + AMS 10-12 при значении температуры наружного воздуха (DOT) - 21°C.

Используется только внутренняя дополнительная мощность с шагом в 2, 4, 6, 9 кВт. Работа компрессора заблокирована, поскольку температура наружного воздуха ниже -20°C.

Макс. тепловая нагрузка (кВт)	Макс. нагрузка (А)					Примечания
	3 x 400 В			1 x 230 В		
	L1 (А)	L2 (А)	L3 (А)	L (А)	N (А)	
5	11	9	9	28	28	Только погружной нагреватель 6 кВт
6	11	9	9	28	28	Только погружной нагреватель 6 кВт
7	15	13	13	41	41	Только погружной нагреватель 9 кВт
8	15	13	13	41	41	Только погружной нагреватель 9 кВт
9	15	13	13	41	41	Только погружной нагреватель 9 кВт
10	-	-	-	-	-	Внешняя дополнительная мощность (например, газовый бойлер)
11						Внешняя дополнительная мощность (например, газовый бойлер)

Пример номинального тока предохранителя для ACVM 270 + AMS 10-12 при значении температуры наружного воздуха (DOT) - 19°C.

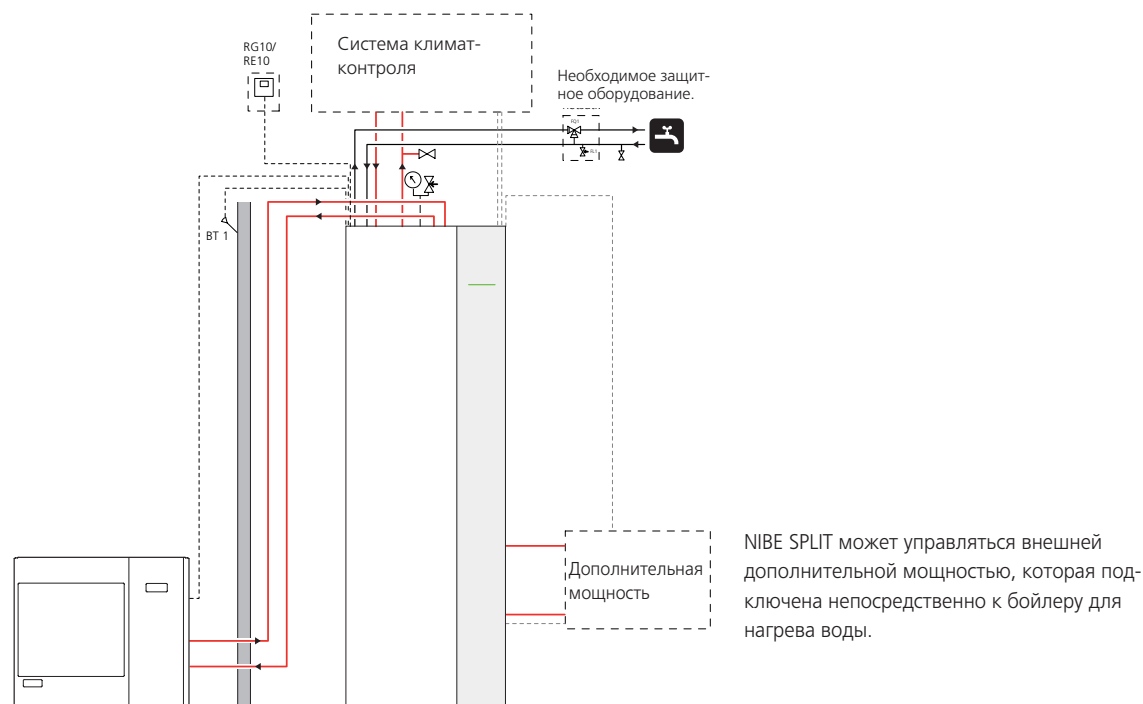
Используется только внутренняя дополнительная мощность с шагом в 2, 4, 6 кВт. Погружной нагреватель с макс. мощностью 6 кВт с компрессором

Макс. тепловая нагрузка (кВт)	Макс. нагрузка (А)					Примечания
	3 x 400 В			1 x 230 В		
	L1 (А)	L2 (А)	L3 (А)	L (А)	N (А)	
7	7	5	16	30	30	Погружной нагреватель 2 кВт + компрессор при DOT
8	7	5	16	30	40	Погружной нагреватель 2 кВт + компрессор при DOT
9	12	10	16	39	39	Погружной нагреватель 4 кВт + компрессор при DOT
10	17	15	16	48	48	Погружной нагреватель 6 кВт + компрессор при DOT
11	17	15	16	48	48	Погружной нагреватель 6 кВт + компрессор при DOT
12	17	15	16	48	48	Помимо внутренней дополнительной мощности, требуется внешняя дополнительная мощность 1 кВт

УСТАНОВКА

NIBE SPLIT может подключаться несколькими различными способами, некоторые из которых описаны на следующих страницах. Более подробная информация о вариантах стыковки доступна по адресу www.nibe.eu/air-water/docking.

NIBE SPLIT с системой климат-контроля



Требования к монтажу	AMS 10-8	AMS 10-12
Макс. давление, система климат-контроля	0,25 МПа (2,5 бар)	
Макс. рекомендованная температура подачи/возврата при указанной наружной температуре	55/45 °C	
Макс. рабочая температура в блоке ACVM 270	+65°C	
Максимальная температура расходной магистрали при работе компрессора	+58 °C	
Мин. температура теплоносителя при охлаждении	+7 °C	
Макс. температура теплоносителя при охлаждении	+25 °C	
Мин. объем в системе климат-контроля при отоплении/охлаждении*	50 л	80 л ¹⁾ /100 л
Мин. объем в системе климат-контроля при охлаждении пола*	80 л	100 л ¹⁾ /150 л
Макс. поток, система климат-контроля	0,38 л/с	0,57 л/с
Мин. поток, система климат-контроля, скорость циркуляционного насоса 100% (поток оттаивания)	0,19 л/с	0,29 л/с
Мин. поток, система отопления	0,12 л/с	0,15 л/с
Мин. поток, система охлаждения	0,15 л/с	0,20 л/с
Стыковка внешнего дополнительного устройства	ACVM 270	
Выход внешнего дополнительного устройства	9 – 18 кВт	
Рекомендованный поток для стыковки	0,17 – 0,22 л/с	
Макс. температура из внешнего источника тепла	+65°C	

* Относительно циркулирующего объема

Внешний циркуляционный насос необходимо использовать, если перепад давления в системе превышает имеющееся давление. В этом случае необходимо установить байпасный трубопровод с обратным клапаном.

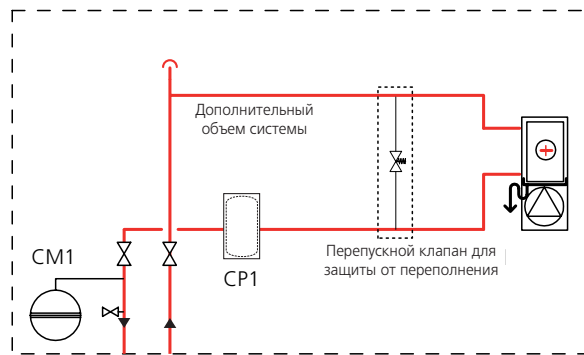
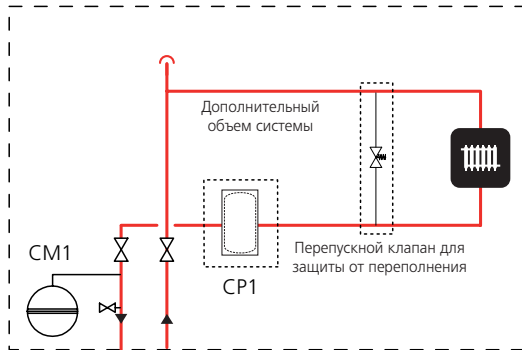
Чтобы гарантировать наличие достаточного потока в системе, используйте перепускной клапан.

¹⁾ Относится к артикулу №064033, 064034.

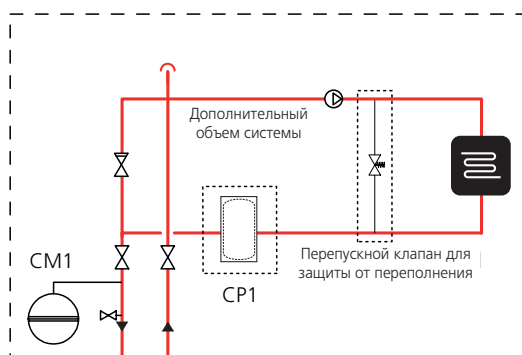
УСТАНОВКА

Система климат-контроля

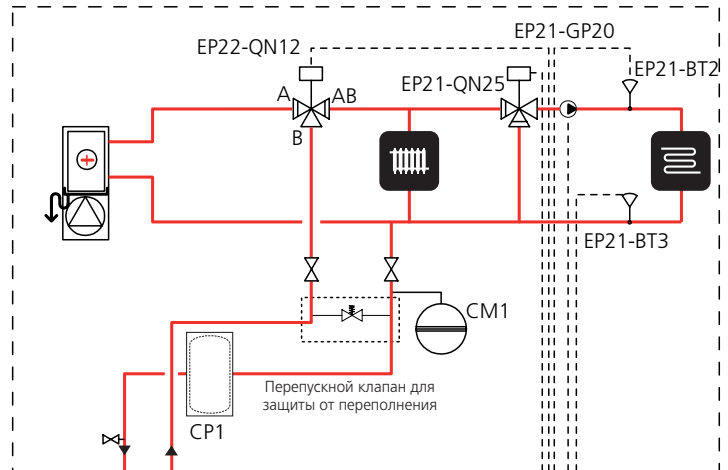
Радиаторная система



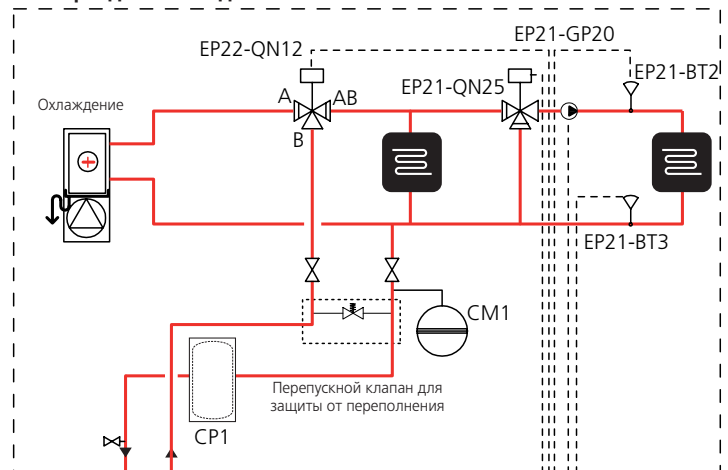
Системы подогрева пола



Радиатор и система отопления «теплый пол», и вентиляторный конвектор для охлаждения



Спаренная система отопления «теплый пол» и вентиляторные конвекторы для охлаждения



Пояснение

EP21 Система климат-контроля 2

BT2 Датчик температуры, подача теплоносителя

BT3 Датчик температуры, возврат

GP20 Циркуляционный насос

QN25 Смесительный клапан

EP22 Система климат-контроля 3

QN12 Реверсивный клапан, охлаждение/отопление

Разное

BT1 Датчик температуры, наружный

CM1 Расширительный бак

CP1 Буферный резервуар UKV

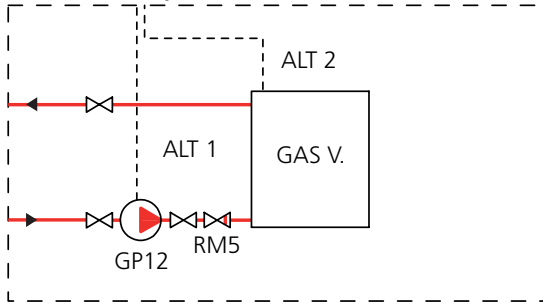
GP12 Нагнетательный насос

RM Обратный клапан

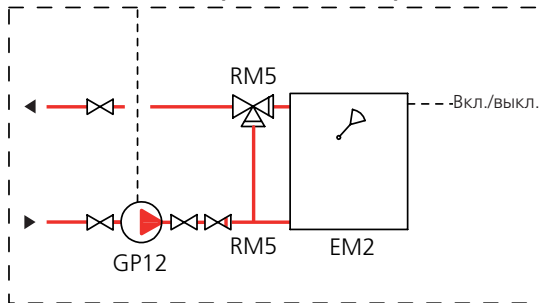
 Используется только при необходимости

Внешняя дополнительная мощность

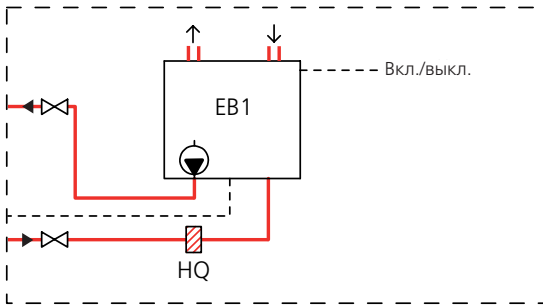
Газовый бойлер



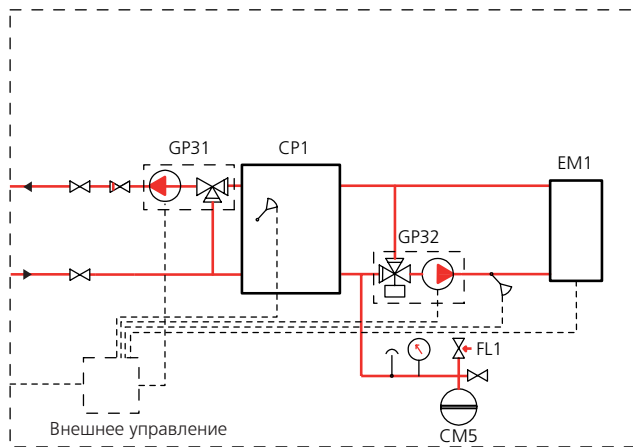
Жидкотопливный/брикетный бойлер



Тепловой насос, использующий отработанный воздух

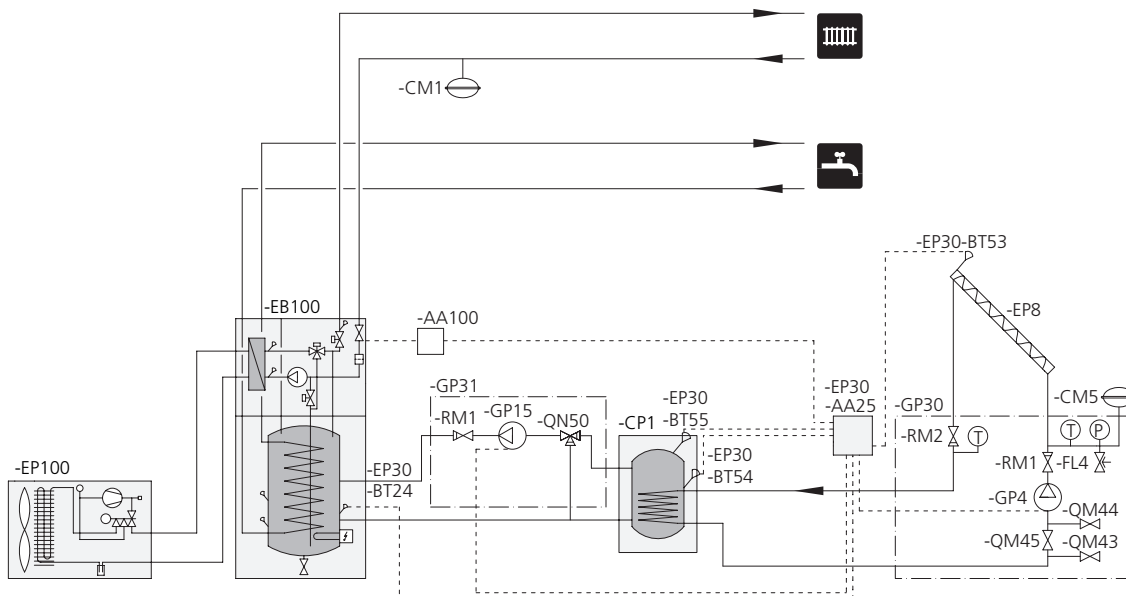


Твердотопливный котел и накопитель



- AA25 Блок управления
- BT24 Датчик температуры, стыковка
- BT53 Датчик температуры, солнечная панель
- BT54 Датчик температуры, солнечный змеевик
- BT55 Датчик температуры, пиковое значение солнечного оборудования
- CM1 Расширительный бак
- CM5 Расширительный бак
- CP1 Накопительный бак
- EB1 Погружной эл. нагреватель
- EM1 Бойлер с дровяным обогревом
- EM2 Жидкотопливный/брикетный бойлер
- EP8 Солнечная панель
- EP30 Солнечный комплект
- FL1 Предохранительный клапан
- FL4 Предохранительный клапан, солнечное оборудование
- GP4 Циркуляционный насос, солнечное оборудование
- GP12 Нагнетательный насос
- GP15 Нагнетательный насос
- GP30 Насосная станция
- GP31 Насосная станция, ограничение высокой температуры
- GP32 Насосная станция, ограничение низкой температуры
- HQ Фильтр для частиц
- QM4X Запорный клапан
- QN50 Регулировочный клапан
- RM3 Обратный клапан
- RM4 Обратный клапан
- RM5 Обратный клапан

Гидравлические принципы работы NIBE Solar Split FP215 P / PL



ТЕХНИЧЕСКИЕ ХАРАКТЕРИСТИКИ



NIBE SPLIT		1 x 240 В	3 x 400 В
Рабочий диапазон температур при нагреве с использованием компрессора (наружная температура)	°C	-20 – +43	
Рабочий диапазон температур при охлаждении (наружная температура)	°C	+15 – +43	
Макс. температура подачи теплоносителя	°C	65	
Максимальная температура подачи теплоносителя при работе только компрессора	°C	58	
Максимальная температура возврата теплоносителя	°C	65	
Минимальная температура подачи теплоносителя при отоплении с помощью компрессора и непрерывной работе	°C	25	
Минимальная температура подачи теплоносителя во время охлаждения	°C	7	
Максимальная температура подачи теплоносителя во время охлаждения и при непрерывной работе	°C	25	
Максимальный ток потребления	A	44	16
Рекомендованный номинал предохранителя	A	50	16
Пусковой ток	A	5	5
Отклонение напряжения на входе		-15 – 10 %	
Макс. разница уровня для трубы хладагента		7	
Размер трубы хладагента (Мин. толщина 1,0 мм) Макс. допустимая температура 120°C		Газовая труба: Наружный диаметр 15,88 (5/8") Трубопровод жидкости: Наружный диаметр 9,52 (3/8") Изоляция	
Трубное соединение		Раструб	
ACVM 270			
Максимальная мощность погружного нагревателя	кВт	9	
Возможное пошаговое увеличение мощности		4 шага (2, 4, 6, 9 кВт)	
Циркуляционный насос, мощность	Вт	9 – 80 (переменная скорость)	
Циркуляционный насос, макс. доступное давление	кПа	57 (внешнее)	
Циркуляционный насос, макс. поток	л/с	0.54	
Циркуляционный насос, поток при падении внешнего давления на 20 кПа	л/с	0.45	
		AMS 10-8	AMS 10-12
Мин./макс. поток в системе, отопление	л/с	0.12 /0.38	0.15/0.57
Мин./макс. поток в системе, охлаждение	л/с	0.15 /0.38	0.20/0.57
Мин. поток, система климат-контроля, скорость циркуляционного насоса 100% (поток оттаивания)	л/с	0.19	0.29
Температура срабатывания аварийного режима термостата	°C	35 – 45 (заводская настройка 35°C)	
Ограничитель температуры	°C	98 (-8)	
Предохранительный клапан, система климат-контроля	МПа (бар)	0.25 (2.5)	
Класс защиты корпуса		IP 21	
Общий объем	л	270 ± 5%	
Объем воды в контуре горячего водоснабжения	л	14	
Материал контура горячего водоснабжения		нержавеющая сталь	
Максимальное давление в баке	МПа (бар)	0.25 (2.5)	
Макс. давление в контуре горячего водоснабжения	МПа (бар)	1.0 (10)	
Макс. давление в системе охлаждения	МПа (бар)	4.5 (45)	
Качество воды в системе горячего водоснабжения и системе климат-контроля		≤ Директива ЕС № 98/83/EF	
Макс. Рабочая температура бака	°C	65	
Температура окружающей среды, внутренний модуль	°C	5 – 35, макс. относительная влажность 95 %	
Подключение, зажим, холодная вода	мм	22	
Подключение, зажим, ГВС	мм	22	
Соединение, зажим, стыковка		ISO 228/1 G1 (внутреннее)	

Изготовитель сохраняет за собой право вносить изменения в конструкцию и размеры без предварительного уведомления.

ТЕХНИЧЕСКИЕ ХАРАКТЕРИСТИКИ

ACVM 270		
Высота	мм	1760 (+25–50 мм на регулируемые ножки)
Требуемая высота потолков ¹⁾	мм	2000
Требуемая высота потолков	мм	2050
Ширина	мм	600
Глубина	мм	660
Масса	кг	140
Электрические соединения		400 В 3-фазный (N, A, C) 50 Гц
Артикул №		069 040

1) Без ножек высота составляет примерно 1970 мм.

AMS 10		8	12
Компрессор		Сдвоенный роторный	
Скорость при нагреве	Гц (об/сек)	20–86	25–85
Скорость при охлаждении	Гц (об/сек)	20–81	20–80
Номинальный расход вентилятора при нагреве	м ³ /ч	3000	4380
Номинальная мощность вентилятора	Вт	86	
Оттаивание		Реверсирование	
Значение размыкания, высокое давление	МПа	4.15	
Предельное значение низкого давления (15 с)	МПа	0.079	
Высота	мм	750	845
Ширина	мм	780 (+67 мм защиты клапана)	970
Глубина	мм	340 мм (+ 110 мм с задним бортом)	370 (+ 80 мм с задним бортом)
Масса	кг	60	74
Цвет (два слоя, порошковая окраска)		Темно-серый	
Силовой и коммуникационный кабель от внутреннего модуля		5-жильный кабель с сечением 2,5 мм ²	
Количество хладагента (R410A)	кг	2.55	2.90
Макс. длина трубы хладагента в одну сторону	м	064 031 - 30 м*	064 033** - 30 м*
Варианты трубных соединений		Правая сторона	Снизу / Справа / Сзади
Артикул №		064 033	064 034

* Если длина труб хладагента превышает 15 м, необходимо добавить хладагент из расчета 0,06 кг/м.

** Новая версия со встроенным нагревателем водного конденсата, трубой охлаждения 30 м и пониженным уровнем шума.

Изготовитель сохраняет за собой право вносить изменения в конструкцию и размеры без предварительного уведомления.

ТЕХНИЧЕСКИЕ ХАРАКТЕРИСТИКИ

Производительность, ACVM 270 и AMS 10-8 (Испытано в соответствии с требованиями ENPA и NFPAС.)

Отопление	Температура на входе/выходе	Мин.	Номинальная	Макс.
EN14511 ΔT5K Требуемая/затрачиваемая мощность/коэффициент теплопроизводительности	7/35°C (пол)	1.75/0.50/3.50	6.19/1.41/4.39	8.12/1.93/4.22
	2/35°C (пол)	1.49/0.48/3.12	5.20/1.51/3.44	5.68/1.70/3.34
	-7/35°C (пол)	1.04/0.45/2.31	4.04/1.45/2.79	5.17/1.84/2.81
	-15/35°C (пол)	1.25/0.59/2.10	2.74/1.18/2.32	3.92/1.69/2.32
	7/45 °C	2.64/0.81/3.27	6.00/1.72/3.49	7.72/2.30/3.35
	2/45 °C	2.14/0.79/2.71	4.80/1.77/2.71	6.64/2.54/2.61
	-7/45 °C	1.46/0.75/1.95	3.74/1.64/2.28	5.17/2.35/2.20
	-15/45°C	0.92/0.69/1.33	2.67/1.40/1.91	3.83/2.08/1.84
	7/55 °C	3.08/1.26/2.45	6.09/2.22/2.74	7.10/2.73/2.60
-7/55 °C	1.88/1.14/1.65	3.33/2.00/1.67	4.25/2.44/1.74	

Охлаждение	Температура на входе/выходе	Мин.	Макс.
EN14511 ΔT5K Требуемая/затрачиваемая мощность/холодильный коэффициент	27/7	2.06/0.38/5.38	7.52/2.37/3.17
	27/18	2.71/0.34/7.88	11.20/3.20/3.50
	35/7	2.10/0.55/3.82	7.10/2.65/2.68
	35/18	2.67/0.71/3.76	10.7/3.19/3.35

Производительность (горячая вода), ACVM и AMS 10-8	Коэффициент теплопроизводительности
EN255-3	3.21

Производительность, ACVM 270 и AMS 10-12 (Испытано в соответствии с требованиями ENPA и NFPAС.)

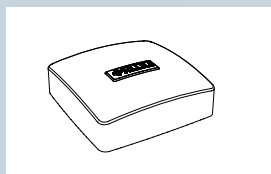
Отопление	Температура на входе/выходе	Мин.	Номинальная	Макс.
EN14511 ΔT5K Требуемая/затрачиваемая мощность/коэффициент теплопроизводительности	7/35°C (пол)	3.54/0.86/4.14	9.27/2.12/4.40	11.21/2.80/4.01
	2/35°C (пол)	3.11/0.82/3.83	7.21/1.99/3.66	8.25/2.47/3.35
	-7/35°C (пол)	3.29/1.07/3.09	6.24/2.07/3.05	7.46/2.58/2.90
	-15/35°C (пол)	3.23/1.32/2.47	4.51/1.89/2.42	6.62/2.69/2.46
	7/45°C	3.45/0.96/3.61	9.08/2.58/3.55	11.13/3.38/3.29
	2/45 °C	3.11/1.03/3.04	7.05/2.43/2.93	8.73/3.20/2.73
	-7/45°C	3.14/1.40/2.25	5.84/2.42/2.44	7.22/3.26/2.21
	-15/45°C	3.19/1.72/1.86	4.24/2.19/1.96	5.95/3.35/1.78
	7/55°C	4.45/1.64/2.72	8.41/3.08/2.75	8.97/3.49/2.57
-7/55°C	3.50/1.99/1.77	4.93/2.80/1.78	5.64/3.52/1.60	

Охлаждение	Температура на входе/выходе	Мин.	Номинальная	Макс.
EN14511 ΔT5K Требуемая/затрачиваемая мощность/холодильный коэффициент	27/7	2.06/0.38/5.38	8.75/1.86/4.72	9.87/3.16/3.13
	27/18	3.41/0.55/6.17	10.82/2.21/4.91	11.7/3.32/3.52
	35/7	1.81/0.70/2.59	6.98/2.54/2.75	9.45/3.41/2.77
	35/18	3.10/0.69/4.48	9.37/2.64/3.56	11.2/3.58/3.12

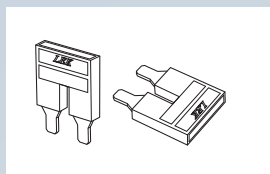
Производительность (горячая вода), ACVM 270 и AMS 10-12	Коэффициент теплопроизводительности
EN255-3	3.25

Изготовитель сохраняет за собой право вносить изменения в конструкцию и размеры без предварительного уведомления.

ПОСТАВЛЯЕМЫЕ КОМПОНЕНТЫ



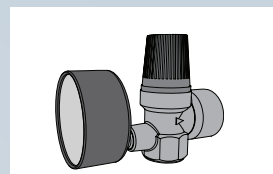
Наружный датчик



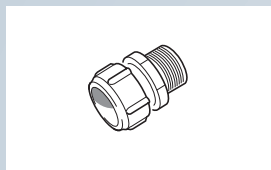
Перемычки для подключения однофазного тока



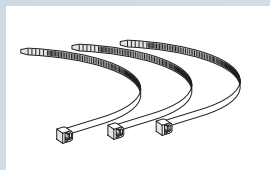
Датчик тока, 3-фазный для отслеживания нагрузки



Предохранительный клапан с манометром



Прямое соединение с предохранительным клапаном

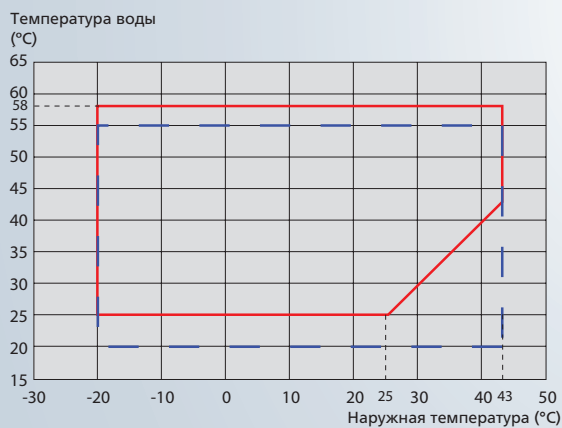


Фиксатор кабелей



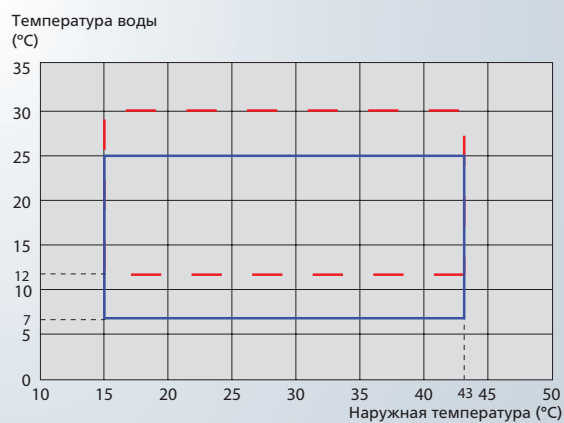
Руководство по установке и техническому обслуживанию

Рабочий диапазон компрессора – отопление



— Подающий трубопровод
— Обратная линия

Рабочий диапазон компрессора – охлаждение

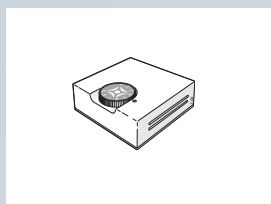


— Подающий трубопровод
— Обратная линия

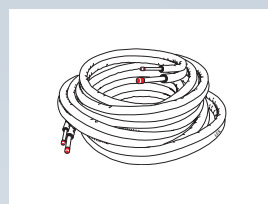
АКСЕССУАРЫ



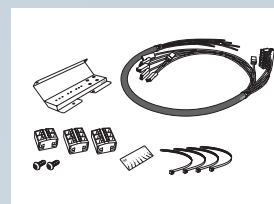
NIBE RE 10
Комнатное устройство
Артикул № 067 004



NIBE RG 10
Комнатный датчик
Артикул № 018 433



Комплект труб для хладагента, 12 м
Изолированные
Номер артикула 067 032



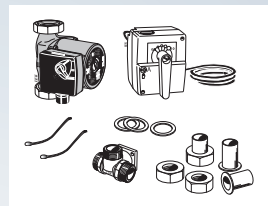
NIBE ACK 22
Набор кабелей для ESV 22 или VCC 22.
Артикул №067 049



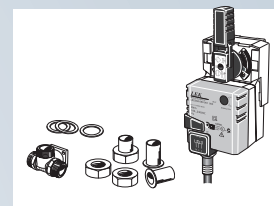
NIBE UKV
Буферный бак из стали
UKV 40 Артикул №088 470
UKV 100 Артикул №088 207



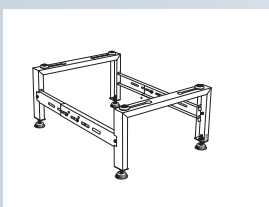
NIBE HR 10
Внешнее реле для внешней дополнительной мощности
Артикул № 089 423



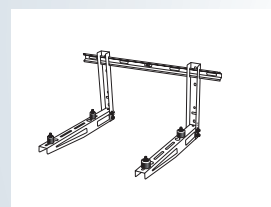
NIBE ESV 22
Дополнительная группа шунтирующих вентилей
Соединение 22 мм
Артикул № 067 047



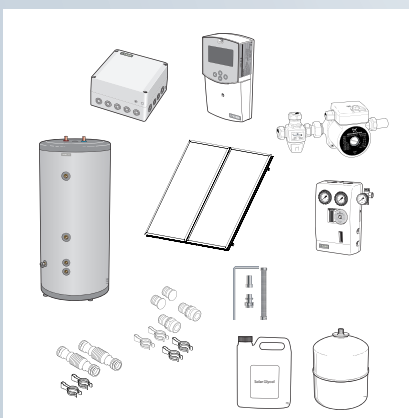
NIBE VCC 22
Реверсивный клапан, охлаждение
Для раздельных систем отопления и охлаждения.
Номер артикула 067 048



Опора
Для AMS 10
Артикул № 067 033



Настенный кронштейн
Для AMS 10
Артикул № 067 034



Комплект NIBE Solar Split FP215 P2
Комплект солнечного оборудования для ACVM 2 вертикальных солнечных панели
Артикул №069 039



Комплект NIBE Solar Split FP215 P3
Комплект солнечного оборудования для ACVM 3 вертикальных солнечных панели
Артикул №069 052

Комплект NIBE Solar Split FP215 PL2
Комплект солнечного оборудования для ACVM 2 горизонтальных солнечных панели
Артикул №069 054

Комплект NIBE Solar Split FP215 PL3
Комплект солнечного оборудования для ACVM 3 горизонтальных солнечных панели
Артикул №069 055

Данная брошюра публикуется компанией NIBE. Все иллюстрации продуктов, факты и технические характеристики основаны на информации, актуальной на момент утверждения публикации. Компания NIBE допускает наличие в данной брошюре фактических ошибок и опечаток.
©NIBE 2011.



NIBE Energy Systems AB
Box 14
SE-285 21 Markaryd
SWEDEN (ШВЕЦИЯ)
Тел.: +46 433 - 73 000
www.nibe-evan.ru