



радиаторы отопления
РадСтал

Гарантийный талон №
(Действителен в течении пяти лет со дня продажи)
Радиатор «РадСтал»

Изготовитель: ООО «Алтай»
Сертификат соответствия: № 1564603

Модель..... Количество.....
Дата продажи..... Продавец.....
Название, телефон, № договора.....
(фирмы установившей радиатор)
.....
№ лицензии.....
(фирмы установившей радиатор)

Стальной трубчатый секционный радиатор «РадСтал»

Паспорт прибора

Назначение

Стальные трубчатые радиаторы «РадСтал» предназначены для применения в закрытых системах водяного отопления (теплоноситель не контактирует с воздухом, постоянно циркулирует в замкнутом контуре).

Радиаторы разработаны в соответствии с европейским стандартом EN 442 и межгосударственным стандартом ГОСТ 31311-20015 (РФ) для применения в России и адаптированы к российским условиям эксплуатации.

ВНИМАНИЕ: Перед приобретением радиаторов необходимо уточнить параметры систем отопления по месту установки радиаторов. Несоответствие технических характеристик радиатора и параметров систем отопления может привести к преждевременному выходу из строя радиаторов в процессе эксплуатации.

Конструкция

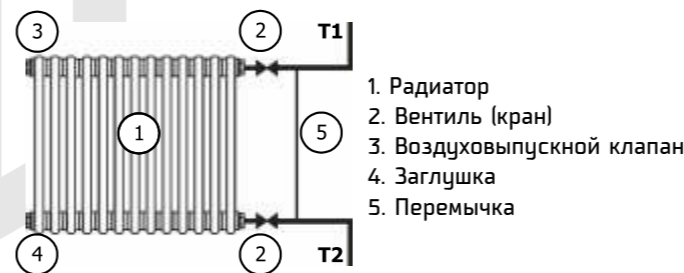
Основными элементами радиаторов «РадСтал» являются стальные секции соединенные между собой в радиатор с помощью контактной сварки. На сваренный радиатор под действием тока наносится грунт, далее его покрывают высококачественной порошковой эмалью цвета RAL 9016 и подвергается горячему обжигу при температуре 185 С.

Технические характеристики:

Показатель	Ед.изм	Величина
Рабочее давление теплоносителя	МПа / бар	1,2 / 12
Испытательное давление	МПа / бар	1,8 / 18
Максимальная температура теплоносителя	°С	120

Рекомендованная схема подключения радиатора:

Для однотрубных систем



Для двухтрубных систем



Уважаемой покупатель! При установке радиаторов рекомендуем пользоваться услугами специализированных организаций. Установку радиаторов «РадСтал» необходимо согласовать с местной управляющей организацией, т.к. отклонение рабочих параметров системы отопления от указанных производителем, может привести к выходу прибора из строя. По факту установки радиаторов должен быть составлен акт сдачи отопительных приборов в эксплуатацию. Фирма несет ответственность по гарантийным обязательствам только при соблюдении условий правильной установки радиаторов.

Талон гарантийного ремонта (замены) №
(Действителен в течении пяти лет со дня продажи)
Радиатор «РадСтал»

Модель..... Количество.....
Дата ремонта (замены).....

М.П.

Монтаж радиаторов:

- Монтаж радиаторов должны выполнять только квалифицированные и аттестованные специалисты, имеющие разрешение на данный вид деятельности.
- Не должны использоваться радиаторы с явными дефектами.
- Монтаж радиаторов ведётся только на подготовленных (оштукатуренных и окрашенных) поверхностях стен. Установка осуществляется при помощи кронштейнов, на которые крепится радиатор.
- Радиаторы устанавливаются, не нарушая защитную полиэтиленовую пленку, которая снимается после окончания отделочных работ. Не допускается бросать радиатор и подвергать его ударным нагрузкам.
- Для оптимальной теплоотдачи рекомендуется придерживаться следующих параметров:
 Расстояние до стены - 4-5 см.
 Расстояние до пола - 10 см.
 Расстояние до подоконника (ниши) - 10-15 см.

Стальные отопительные приборы предназначены для применения исключительно в закрытой системе отопления! Установка стальных отопительных приборов в открытую систему отопления и/или систему горячего водоснабжения (ГВС) не допускается!

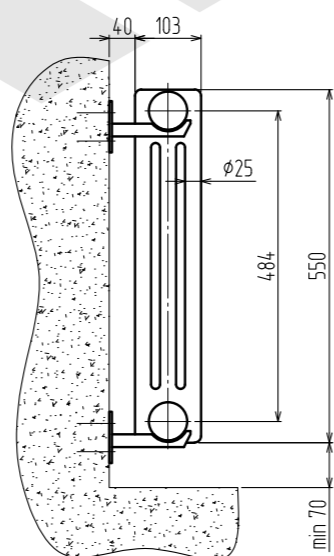
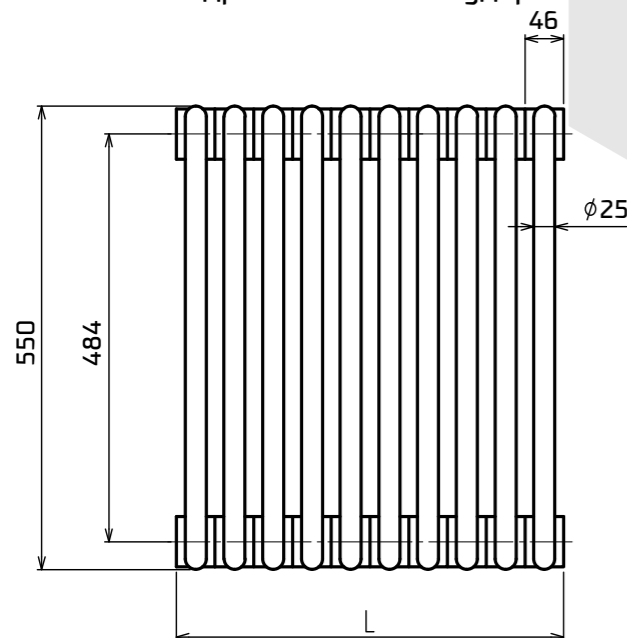
Правила эксплуатации:

Требования к теплоносителю. При использовании в качестве теплоносителя горячей воды её параметры должны удовлетворять требованиям, приведённым в СП 124.13330.2012 «Тепловые сети»:

- значение pH должно быть в пределах 8,5-10,5;
 - содержание соединений железа не должно превышать 0,5-1,0 мг/дм³;
 - содержание растворенного кислорода не более 20-30 мкг/дм³.
- Согласно ГОСТ 31311-2005 отопительные приборы должны быть постоянно заполнены водой как в отопительные, так и в межотопительные периоды. Опорожнение системы отопления допускается только в аварийных случаях на срок, минимально необходимый для устранения аварии, но не более 15 суток в течение года. В процессе эксплуатации следует производить очистку радиатора в начале отопительного сезона и 1-2 раза в течение отопительного периода. Профилактическую промывку радиатора от накопившихся грязевых компонентов системы отопления следует проводить один раз в 4-5 лет в зависимости от качества воды.

Запрещается :

- Использовать подводящие трубопроводы в качестве элементов электрических цепей;
- допускать детей к запорно-регулирующей арматуре;
- резко открывать верхний и нижний вентили радиатора во избежание гидравлического удара.

**Гарантийные обязательства:**

- Гарантийные обязательства распространяются на изделия в течение установленных на них гарантийных периодов.
- Гарантийное обслуживание изделий осуществляется только при наличии полностью заполненного Гарантийного талона и документов, подтверждающих факт покупки.
- Гарантийные обязательства распространяются только на производственные дефекты.
- Гарантийные обязательства распространяются только при условии соблюдения правил монтажа, эксплуатации, а также использования теплоносителя в системе отопления, соответствующего требованиям, приведенным в РД 34.20.501-95.
- Окончательное решение о замене/ремонте дефектных изделий принимает Производитель и/либо его уполномоченный Представитель только после их осмотра.
- При устранении дефектов изделий гарантийные обязательства продлеваются на период, в течение которого данные изделия не использовались.

Гарантийные обязательства не распространяются на:

- Дефекты, возникшие в результате некачественного монтажа/ввода в эксплуатацию, а также несоблюдение инструкций Производителя по монтажу изделий.
- Механические повреждения (трещины, сколы, царапины, следы ударов и т.д.).
- Дефекты, возникшие в результате использования изделий не по их прямому назначению.
- Дефекты, возникшие в результате стихийных бедствий (наводнений, землетрясений, пожаров и т.д.).
- Дефекты, возникшие вследствие нарушения условий эксплуатации (превышающего нормы рабочего давления/температуры теплоносителя в системе отопления, установки стальных отопительных приборов в открытую систему отопления и/или систему горячего водоснабжения (ГВС)).
- Дефекты, возникшие в результате использования в системе отопления теплоносителя, не соответствующего требованиям, приведенным в РД 34.20.501-95.
- Дефекты, возникшие в результате использования агрессивных, едких моющих средств, содержащих щелочь и кислоту, а также абразивов.
- Дефекты, вызванные естественным износом изделий и их составных частей.
- Ущерб, причиненный другому оборудованию, работающему в комплексе с изделиями Производителя.
- В случае отказа Покупателя предоставить Продавцу и/или Производителю дефектные изделия.
- Наличие признаков ремонта неуполномоченными или третьими лицами

Внимание!!! В соответствии с п.5. ст. 14 Закона «О защите прав потребителей» радиаторы, вышедшие из строя вследствие действия непреодолимой силы или нарушения Покупателем (Пользователем) установленных в настоящем паспорте правил, замене или денежной компенсации не подлежат. Ущерб, причиненный изделиями вследствие их неправильной установки и / или эксплуатации, возмещению не подлежит.

С условиями установки и эксплуатации радиаторов «РадСтал» ознакомлен, претензий по товарному виду не имею:

«.....» 20..... год. Подпись

Телефон для справок и консультаций: