

НОВИНКА! **LOW NO_x**

CONDEXA PRO 3

**КОНДЕНСАЦИОННЫЙ
МОДУЛЬНЫЙ**



Конденсационный котельный модуль с высоким коэффициентом модуляции. Котельный модуль состоит из 2-3-4 котлоагрегатов (теплообменник с премиксной горелкой). Внутри модуля для каждого котлоагрегата имеется собственный циркуляционный насос. Все котлоагрегаты модуля подключены к общим коллекторам подачи топлива, прямой и обратной линии контура отопления, отвода конденсата. Котельные модули могут каскадироваться между собой (до 60 котлоагрегатов в одной системе). Каждая из секций котла оснащена собственной премиксной вентиляторной газовой горелкой с коэффициентом модуляции мощности 1-5. Использование премиксных горелок обеспечивает низкие выбросы оксидов азота, а возможность работы в конденсационном режиме высокий КПД.

Выпускаются 3 типоразмера номинальной тепловой мощностью от 230 до 460 кВт.

ПРЕИМУЩЕСТВА ПРИ УСТАНОВКЕ И ТЕХНИЧЕСКОМ ОБСЛУЖИВАНИИ

Удобство транспортировки: Котёл имеет небольшой вес и габаритные размеры, что упрощает его установку в крышных котельных.

Гибкость установки: Котельные модули предрасположены для объединения в каскадную систему. Выносной пульт управления обеспечивает погодозависимый режим работы котла. Возможность каскадного включения до 60 котлоагрегатов.

Удобство технического обслуживания: легкий доступ ко всем компонентам котла.

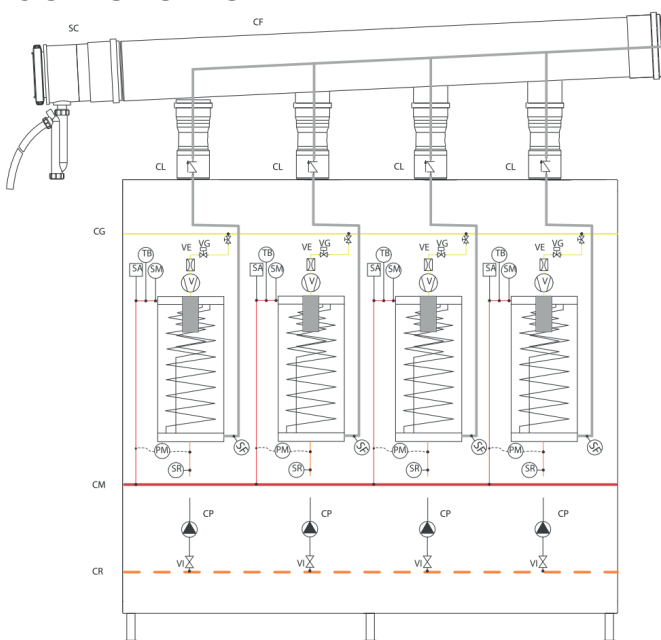
АРТИКУЛЫ ДЛЯ ЗАКАЗА

МОДЕЛЬ	АРТИКУЛ
Condexa Pro3 230 IN	20077251
Condexa Pro3 345 IN	20077252
Condexa Pro3 460 IN	20077254

ТЕХНИЧЕСКИЕ ХАРАКТЕРИСТИКИ

МОДЕЛЬ		230 IN	345 IN	460 IN										
Топливо		ГАЗ (G20)												
Количество котлоагрегатов в модуле	шт.	2	3	4										
Номинальная тепловая мощность, максимальная	кВт	230	345	460										
Номинальная тепловая производительность, минимальная	кВт	23	23	23										
Номинальная тепловая производительность (80°C/60°C) (P _{макс.})	кВт	226,8	340,2	453,6										
Номинальная тепловая производительность (50°C/30°C) (P _{макс.})	кВт	249,8	374,4	499,6										
Потери тепла через дымоход (при вкл. горелке) (P _{макс.})	%	1,3	1,3	1,3										
Потери тепла через дымоход(при выкл. горелке)	%	0,1	0,1	0,1										
Потери тепла через облицовку (при вкл. горелке)	%	0,5	0,5	0,5										
Потери тепла через облицовку (при выкл. горелке)	%	0,8	0,8	0,8										
КПД при (P _{макс.}) (90°C/70°C)	%	97,7	97,7	97,7										
КПД при (P _{макс.}) (80°C/60°C)	%	98,6	98,6	98,6										
КПД при (P _{макс.}) (50°C/30°C)	%	108,6	108,6	108,6										
КПД при 30% от P _{макс.} (50°C/30°C)	%	109	109	109										
Расход газа (G20) макс./мин.	м³/ч	2,43/24,3	2,43/36,5	2,43/48,7										
Номинальное давление газа G20	мбар	20	20	20										
Электрическая мощность макс./мин.	Вт	600/230	900/230	1200/230										
Напряжение/частота	В/Гц	230/50	230/50	230/50										
Степень защиты	IP	X4D	X4D	X4D										
Температура дымовых газов (80°C/60°C) макс./мин.	°C	68	68	68										
Температура дымовых газов (50°C/30°C) макс./мин.	°C	38	38	38										
Расход дымовых газов (80°C/60°C) макс./мин.	кг/ч	36/385,2	36/577,8	36/770,4										
Остаточный напор на выходе дымовых газов	Па	500	500	500										
Выбросы CO макс-мин (G20)	мг/гкВт ч	23-130	23-130	23-130										
Выбросы NO _x макс-мин (G20)	мг/гкВт ч	25	25	25										
Расход конденсата максимальный	кг/ч	34,4	51,6	68,8										
Остаточный напор на выходе воды при ΔT=20°C	мбар	150	150	150										
Максимальное давление в котле	бар	6	6	6										
Минимальное давление в котле	бар	0,5	0,5	0,5										
Максимальная рабочая температура в котле	°C	90	90	90 </tr <tr> <td>Водяной объём котла</td> <td>л</td> <td>70</td> <td>112</td> <td>132</td> </tr> <tr> <td>Вес нетто</td> <td>кг</td> <td>270</td> <td>380</td> <td>450</td> </tr>	Водяной объём котла	л	70	112	132	Вес нетто	кг	270	380	450
Водяной объём котла	л	70	112	132										
Вес нетто	кг	270	380	450										

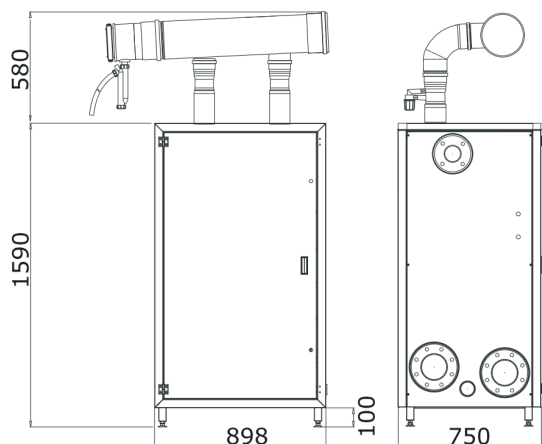
УСТРОЙСТВО



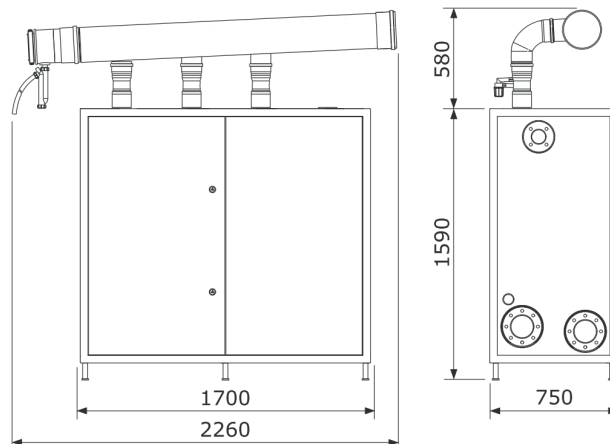
- CF – коллектор дымовых газов (аксессуар)
- CL – обратный клапан дымовых газов (аксессуар)
- VG – газовый клапан
- VE – устройство предварительного смешивания газа и воздуха
- V – вентилятор
- SM – датчик температуры (подача)
- TB – аварийный термостат
- SA – автовоздушник
- SF – датчик температуры дымовых газов
- SR – датчик температуры (обратка)
- CP – циркуляционный насос UPS 32-80
- CG – газовый коллектор
- CM – коллектор (подача)
- CR – коллектор (обратка)

ГАБАРИТНЫЕ РАЗМЕРЫ

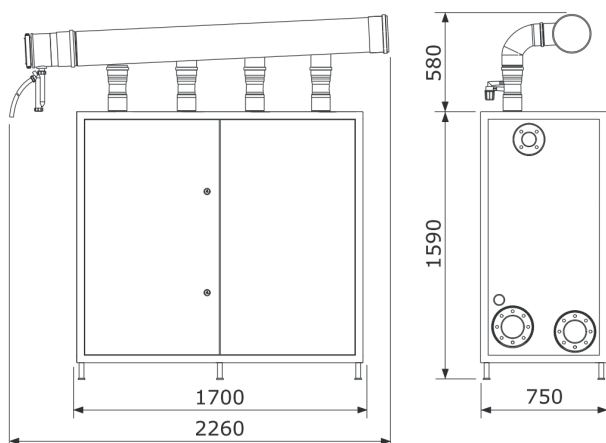
Condexa Pro 3 230 IN



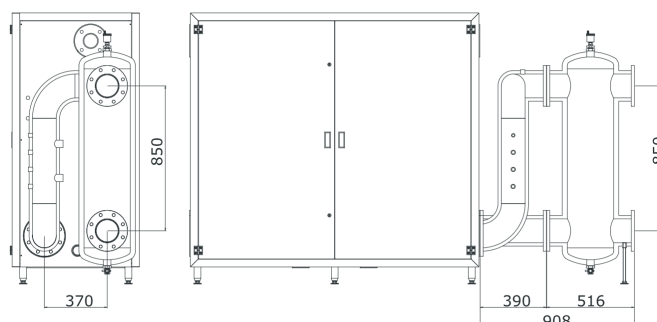
Condexa Pro 3 345 IN



Condexa Pro 3 460 IN

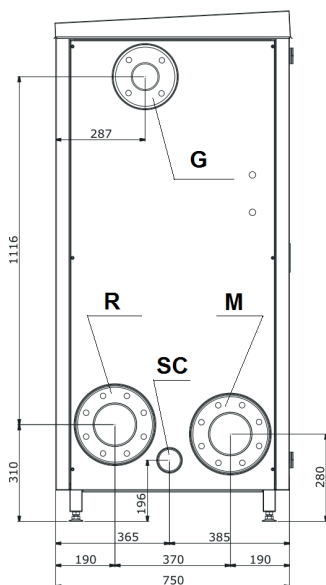


Котельный модуль Condexa Pro 3 со стандартным гидравлическим разъединителем (аксессуар)

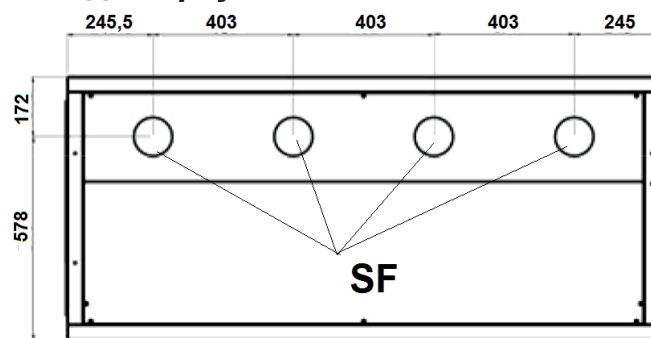


ПРИСОЕДИНИТЕЛЬНЫЕ РАЗМЕРЫ

вид сбоку



вид сверху



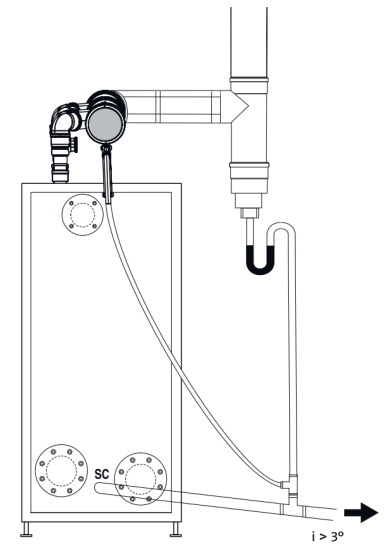
- M – прямой трубопровод – 5'
- R – обратный трубопровод – 5'
- G – подача газа – 3'
- SC – слив конденсата – Ø50мм
- SF – выход дымовых газов – Ø110 мм

УДАЛЕНИЕ КОНДЕНСАТА

При работе котельных модулей CONDEXA PRO 3 образуется конденсат. Количество конденсата зависит от мощности установки и условий её функционирования в конкретной системе. Максимально возможный расход конденсата для каждого котельного модуля указан в таблице технических характеристик.

Система удаления конденсата должна удовлетворять следующим условиям:

- дымовые газы не должны попадать в помещение и канализацию (на выходе конденсата из котельного модуля необходимо установить сифон с гидрозатвором);
- удаление конденсата из котельного модуля должно происходить самотеком;
- конденсатопровод должен быть выполнен из материалов, допускающих применение веществ с повышенной кислотностью;
- конденсатопровод не должен подвергаться воздействию отрицательных температур во время эксплуатации;
- при необходимости, перед сливом в канализацию конденсат можно пропустить через специальные нейтрализаторы.

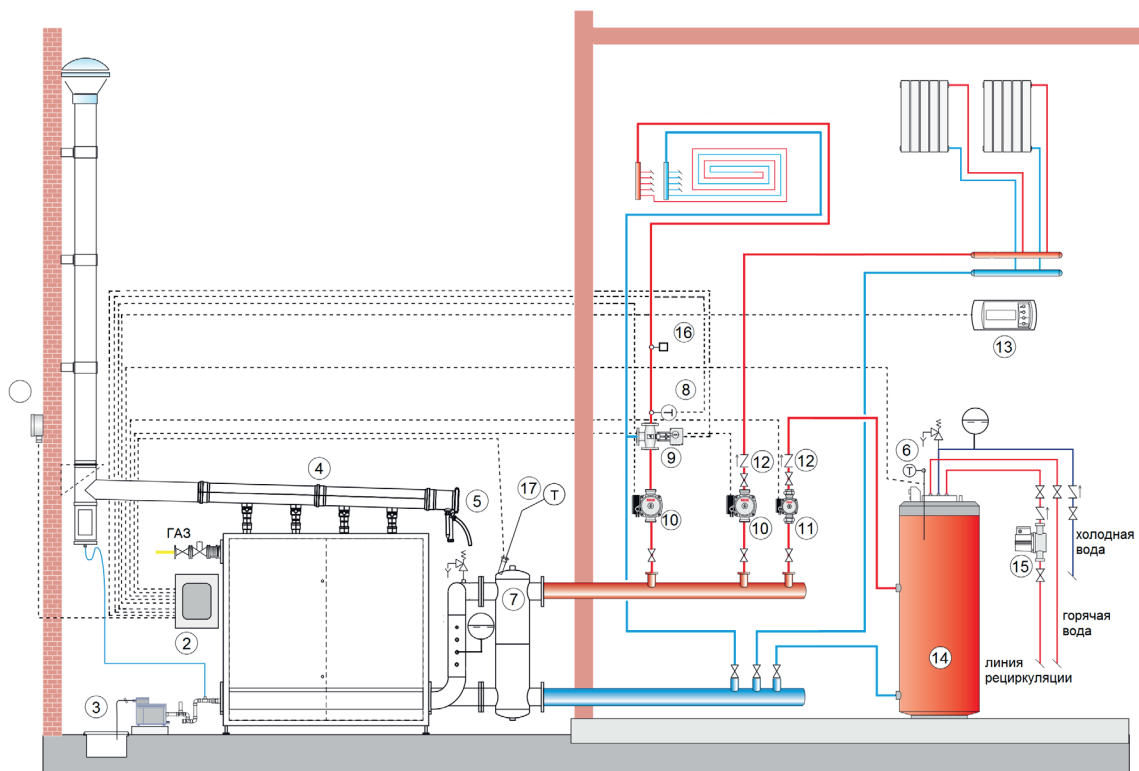


Угол наклона «i» всегда должен быть больше 3°, а диаметр трубки слива конденсата должен всегда быть больше диаметра патрубка на котле.

Рекомендуется, чтобы и конденсат, образующийся в котельном модуле, и конденсат из дымохода, стекали в один и тот же трубопровод.

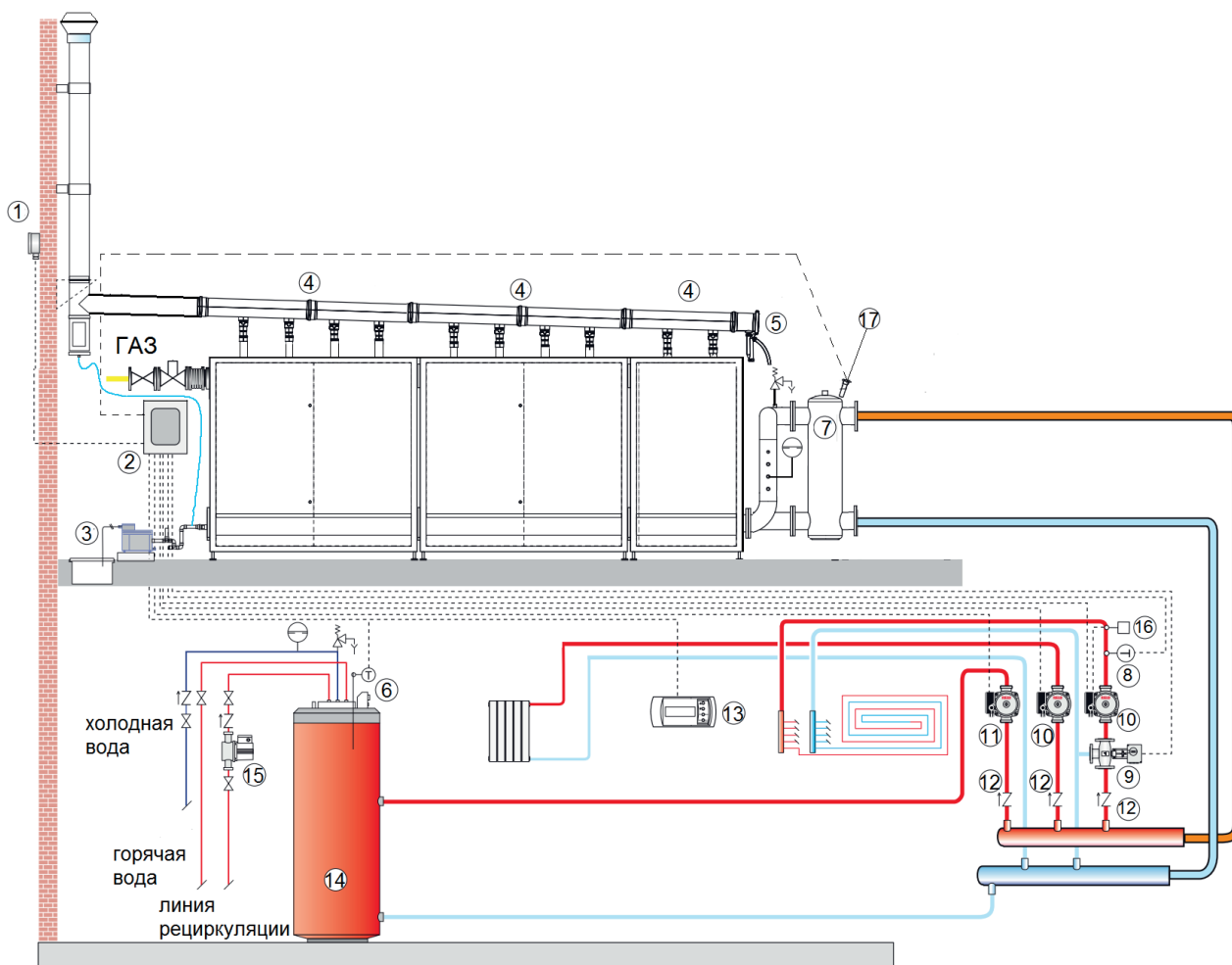
ПРИНЦИПИАЛЬНЫЕ СХЕМЫ

Система с единственным модулем Condexa Pro 3



- | | |
|----------------------------------|--|
| 1 – датчик наружной температуры | 10 – циркуляционный насос |
| 2 – пульт управления MASTER | 11 – загрузочный насос бойлера |
| 3 – нейтрализатор конденсата | 12 – обратный клапан |
| 4 – комплект дымохода | 13 – пульт дистанционного управления |
| 5 – конденсатоотводчик | 14 – бойлер-аккумулятор ГВС |
| 6 – датчик температуры бойлера | 15 – рециркуляционный насос ГВС |
| 7 – гидравлический разъединитель | 16 – аварийный термостат низкотемпературного контура |
| 8 – накладной датчик температуры | 17 – датчик температуры коллектора |
| 9 – смесительный клапан | |

Каскадная установка из трёх модулей Condexa Pro 3



- | | |
|----------------------------------|--|
| 1 – датчик наружной температуры | 10 – циркуляционный насос |
| 2 – пульт управления MASTER | 11 – загрузочный насос бойлера |
| 3 – нейтрализатор конденсата | 12 – обратный клапан |
| 4 – комплект дымохода | 13 – пульт дистанционного управления |
| 5 – конденсатоотводчик | 14 – бойлер-аккумулятор ГВС |
| 6 – датчик температуры бойлера | 15 – рециркуляционный насос ГВС |
| 7 – гидравлический разъединитель | 16 – аварийный термостат низкотемпературного контура |
| 8 – накладной датчик температуры | 17 – датчик температуры коллектора |
| 9 – смесительный клапан | |

КАСКАДНАЯ УСТАНОВКА

Котельные модули Condexa Pro 3 могут объединяться в системы с каскадным регулированием мощности.

Гидравлические компоненты модулей позволяют соединять между собой несколько модулей, суммарное количество котлоагрегатов в которых, не превышает 10 шт. Модули соединяются между собой без каких либо дополнительных принадлежностей по схеме «торец к торцу». Контур отопления и газопровод могут подключаться как с правой стороны, так и с левой. Свободные фланцы на подающем и обратном коллекторах контура отопления и подачи газа необходимо закрыть глухими фланцами, которые поставляются вместе с пультом управления MASTER.

Для присоединения к системе дымоудаления используются стандартные коллекторы дымоудаления, соединяемые между собой. Максимально в один общий коллектор дымоудаления можно присоединить не более 10 котлоагрегатов.

Для управления каскадной системой используется пульт управления MASTER, к которому можно максимально присоединить до 60 котлоагрегатов и 8 дополнительных контуров отопления со смесительным клапаном (при использовании дополнительного аксессуара).

ПРИНАДЛЕЖНОСТИ ДЛЯ CONDEXA PRO 3

НАИМЕНОВАНИЕ	АТИКУЛ	СТРАНИЦА
Принадлежности для управления		
Пульт управления MASTER	20058810	74
Блок дистанционного управления	4030072	77
Комплект управления отдельным контуром	20016110	78
Принадлежности для гидравлических подключений		
Гидравлический разъединитель до 580 кВт	20069073	79
Гидравлический разъединитель до 1150 кВт	20069074	79
Комплект присоединения справа	20069075	79
Комплект для присоединения слева	20069072	79
Комплект глухих фланцев	20070903	79
Принадлежности для дымоудаления		
Комплект дымоудаления DN 200 для двух котлов	20083557	80
Комплект дымоудаления DN 200 для трёх котлов	20069769	80
Комплект дымоудаления DN 200 для четырёх котлов	20069767	80
Комплект для удаления конденсата DN 200	20058866	80
Устройства для нейтрализации конденсата		81

Пульт управления MASTER (арт. 20058810)

Пульт управления Master предназначен для управления как единичными котельными модулями Condexa Pro 3, так и несколькими котельными модулями, объединенными в систему каскадного управления. К одному пульту управления Master можно подключить до 60 котлоагрегатов (теплообменник+горелка), которыми комплектуются котельные модули Condexa Pro 3. Котельные модули Condexa Pro 3 могут состоять из 2, 3 или 4 котлоагрегатов.

ВНИМАНИЕ! Без пульта управления MASTER котельные модули CONDEXA PRO 3 работать не могут. При заказе котельного модуля необходимо заказать пульт управления MASTER.

Пульт управления MASTER обеспечивает следующие функции:

Работа в режиме отопления:

- в термостатическом режиме (поддержание заданной температуры);
- в погодозависимом режиме (при подключенном датчике уличной температуры) (датчик уличной температуры поставляется с пультом MASTER).

Управление загрузочным насосом бойлера-аккумулятора ГВС (датчик температуры бойлера-аккумулятора поставляется как аксессуар – арт. 1103059);

Управление циркуляционным насосом одного высокотемпературного контура отопления;

Управление циркуляционным насосом и трёхходовым смесительным клапаном одного низкотемпературного контура отопления;

Каскадное управление котельными модулями;

Функция приоритета ГВС;

Функция защиты от замерзания котла;

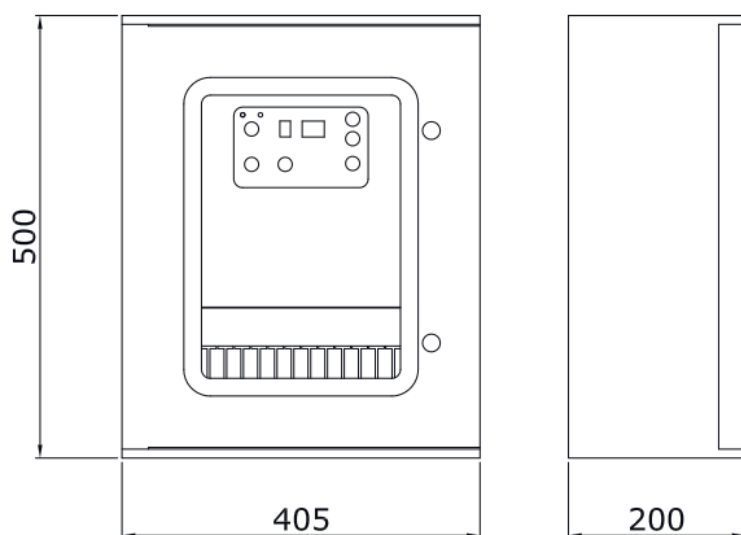
Функция сброса избыточного тепла;

Самодиагностика с выводом кодов ошибок на дисплей;

Функции защиты котлоагрегатов:

- защита от перегрева теплоносителя в котле (для каждого котлоагрегата);
- защита от превышения температуры дымовых газов (для каждого котлоагрегата);
- защита циркуляционных насосов от заклинивания;
- контроль наличия пламени (для каждого котлоагрегата).

Габаритные размеры



Пульт управления Master устанавливается отдельно от котельного модуля (на стене). Максимальное расстояние от котельного модуля составляет 50 метров (при сечении соединительного кабеля 0,75 мм²) или 100 метров (при сечении соединительного кабеля 1 мм²).

Комплект поставки

Пульт управления MASTER – 1 шт.

Датчик наружной температуры – 1 шт.

Комплект глухих фланцев (газ, линия подачи, обратная линия) – 1 шт.

Электрические подключения

Пульт управления Master оснащен платой управления MASTER, клеммником для подключения внешних устройств и панелью управления. Плата управления MASTER соединяется шиной BUS с платами SLAVE каждого подключаемого к пульту MASTER котлоагрегата. Внешние устройства подключаются к клеммнику, расположенному в корпусе пульта управления.

Блок дистанционного управления (арт. 4030072)



Блок дистанционного управления при подключении к пульту управления MASTER обеспечивает управление единичного котельного модуля либо системы каскадного управления сделанной на базе котельных модулей Condexa Pro 3, а также управление работой всех внешних устройств подключенных к пульту управления MASTER. Итерфейс блока дистанционного управления позволяет изменять параметры работы системы.

Внутри блока дистанционного управления имеется встроенный датчик комнатной температуры. На встроенном четырёх строчном ЖК-дисплее отображается текущая информация о работе системы:

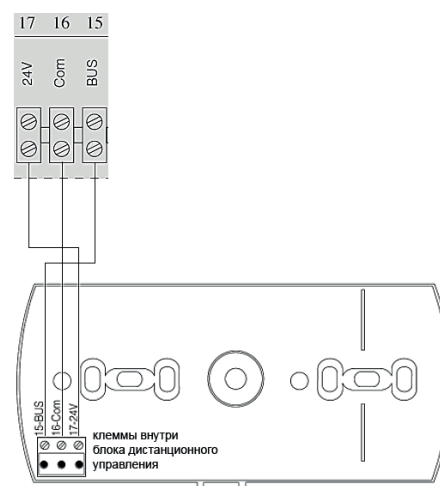
- дата;
- время;
- температура в помещении;
- температура на улице;
- расчетная и текущая температура во всех контурах теплоснабжения;
- коды ошибок;
- состояние элементов системы теплоснабжения и др.

Установка

Блок дистанционного управления должен устанавливаться на внутренней стене в помещении на высоте не ниже 1,5 от пола. Месторасположение блока дистанционного управления должно быть выбрано так, чтобы исключить воздействие на него сторонних источников тепла и холода, а также сквозняков.

Электрические подключения

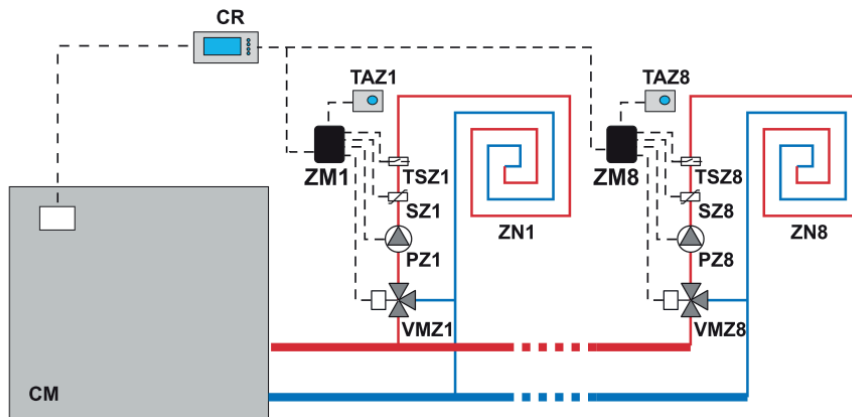
Блок дистанционного управления должен быть подключен к соответствующим клеммам на пульте управления MASTER (см. схему) посредством трёхжильного кабеля с сечением жилы 0,5 – 1 мм². Максимальная длина кабеля не должна превышать 100 метров. Соединительный кабель должен быть проложен отдельно от сетей электроснабжения.



Комплект управления отдельным контуром (арт. 20016110)

Комплект управления отдельным контуром подключается к пульту управления MASTER и позволяет осуществлять управление циркуляционным насосом и смесительным клапаном дополнительного контура отопления (пульт управления MASTER может управлять только одним контуром со смесительным клапаном). К одному пульту управления MASTER возможно подключение до 8 комплектов управления отдельным контуром.

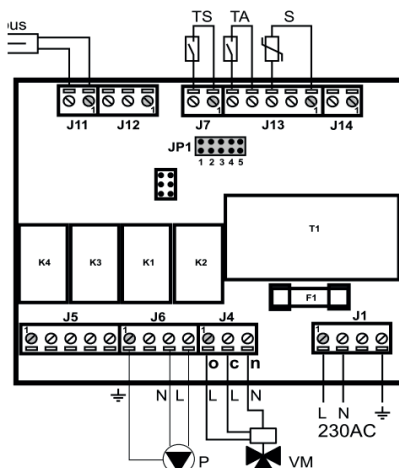
Принципиальная схема подключения



- CM – пульт управления MASTER
- CR – блок дистанционного управления
- ZN1 – дополнительный контур 1
- ZM1-8 – плата MASTER дополнительного контура
- TAZ1-8 – комнатный термостат дополнительного контура
- VMZ1-8 – смесительный клапан дополнительного контура
- PZ1-8 – циркуляционный насос дополнительного контура
- SZ1-8 – датчик температуры дополнительного контура
- TSZ1-8 – предельный термостат дополнительного контура

Электрические подключения

Комплект управления отдельным контуром может подключаться к пульту управления MASTER напрямую только при подключении одного дополнительного контура. Если необходимо подключить от двух до восьми дополнительных контуров, то подключение должно выполняться только через пульт дистанционного управления (арт. 4030072).



- Bus – шина BUS
- P – циркуляционный насос контура
- S – датчик на подаче контура
- TA – комнатный термостат контура
- TS – предельный термостат контура
- VM – смесительный клапан контура

Комплект поставки

- Плата управления дополнительного контура – 1 шт.
- Датчик температуры – 1 шт.
- Кабель BUS – 1 шт.

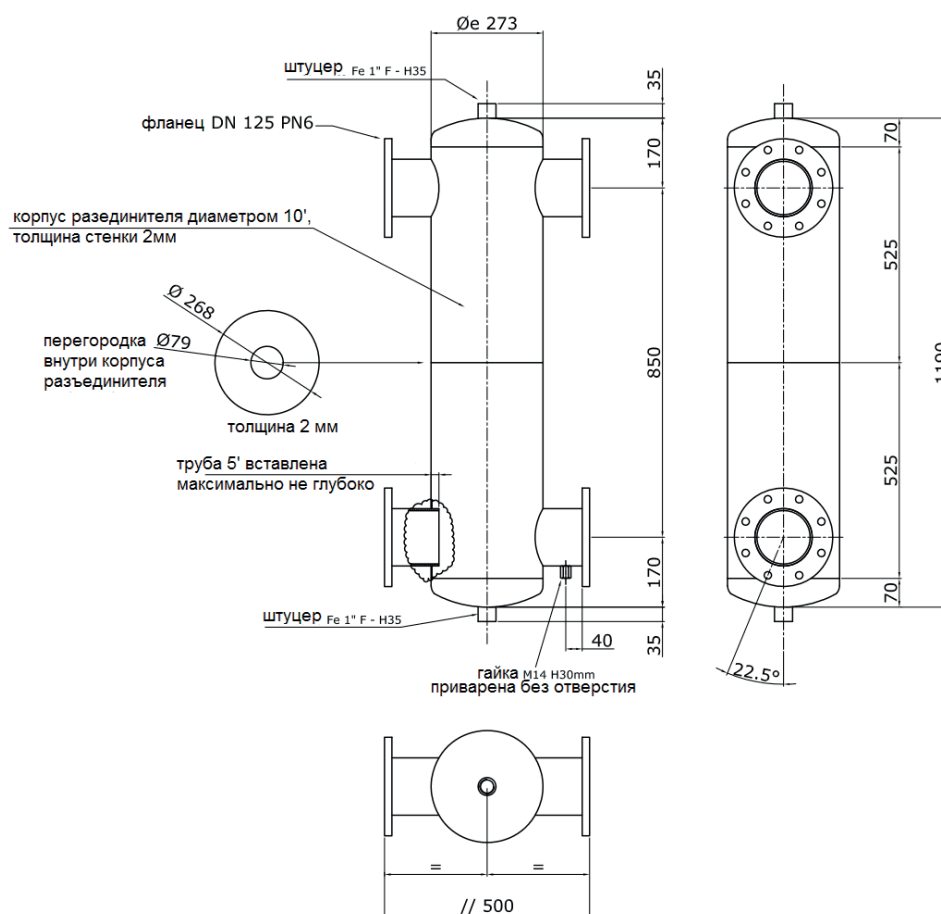
ПРИНАДЛЕЖНОСТИ ДЛЯ ГИДРАВЛИЧЕСКИХ ПОДКЛЮЧЕНИЙ

ГИДРАВЛИЧЕСКИЙ РАЗЪЕДИНИТЕЛЬ

для систем теплопроизводительностью до 580 кВт (арт. 20069073)

для систем теплопроизводительностью до 1150 кВт (арт. 20069074)

Гидравлические разъединители (стрелки) предназначены для гидравлической увязки каскадной системы теплоснабжения. В зависимости от суммарной теплопроизводительности установленных котельных модулей Condexa Pro 3 используются соответствующие модели гидравлических разъединителей. Обе модели гидравлических разъединителей имеют одинаковые габаритные и присоединительные размеры и отличаются только диаметром перепускного отверстия в разделительной перегородке.



КОМПЛЕКТ ДЛЯ ПРИСОЕДИНЕНИЯ

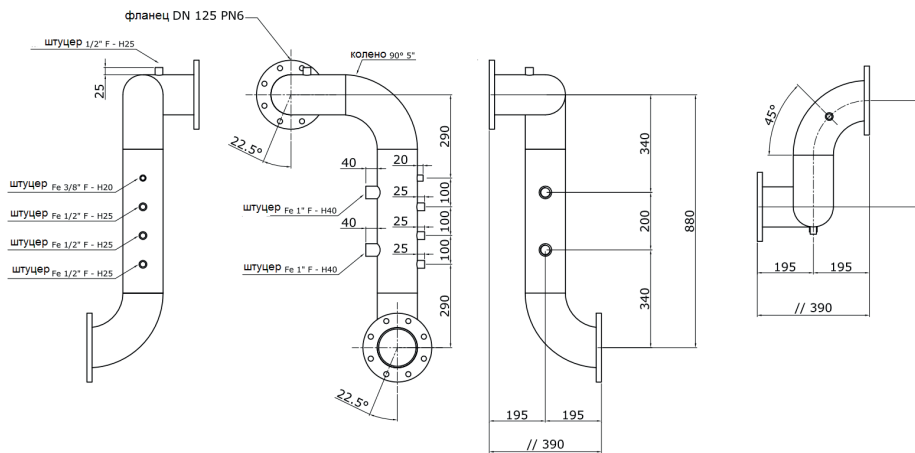
Комплект для присоединения справа (арт. 20069075)

Комплект для присоединения слева (арт. 20069072)

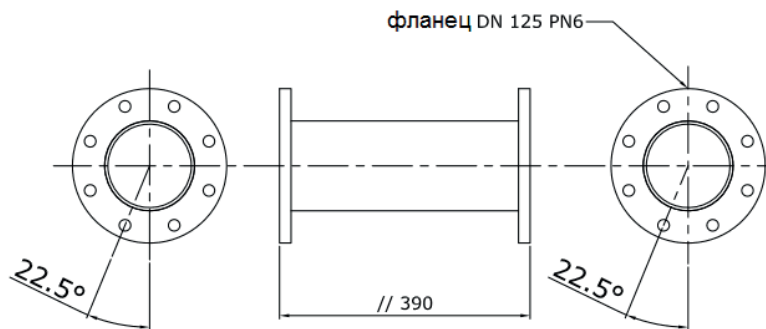
Комплект предназначен для соединения котельного модуля Condexa Pro 3 с гидравлическими разъединителями (20069073 и 20069074). Гидравлический разъединитель может быть установлен как с правой, так и с левой стороны от модуля. Для соединения используется соответствующий комплект. Свободные присоединительные фланцы модуля (подача, обратка, газ), расположенные с противоположной стороны от гидравлического разъединителя, необходимо закрыть заглушками, которые поставляются в комплекте с пультом управления MASTER (20058810).

ПРИСОЕДИНИТЕЛЬНЫЕ РАЗМЕРЫ

Подающая линия между котлом и гидравлическим разъединителем 5'



Обратная линия между котлом и гидравлическим разъединителем 5'



КОМПЛЕКТ ГЛУХИХ ФЛАНЦЕВ (арт. 20070905)

Состоит из двух фланцев 5' и одного фланца 3'. Комплект необходим при заказе нескольких модулей, которые устанавливаются отдельно (не соединяются по гидравлике «торец к торцу»).

ПРИНАДЛЕЖНОСТИ ДЛЯ ДЫМОУДАЛЕНИЯ



Комплект дымоудаления DN 200 для двух котлов (арт. 20083557)

Используется для подключения к системе дымоудаления модуля Condexa Pro 3 230IN.



Комплект дымоудаления DN 200 для трёх котлов (арт. 20069769)

Используется для подключения к системе дымоудаления модуля Condexa Pro 3 345IN.



Комплект дымоудаления DN 200 для четырёх котлов (арт. 20069767)

Используется для подключения к системе дымоудаления модуля Condexa Pro 3 460IN.



Комплект для удаления конденсата DN200 (арт. 20058866)

Используется для отвода конденсата из нижней точки коллективного дымохода.