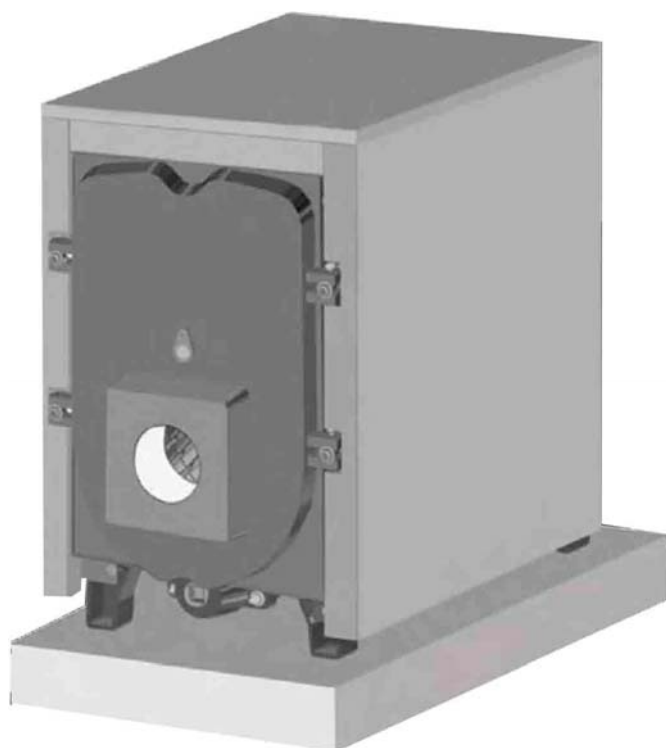


**НАПОЛЬНЫЕ
ЧУГУННЫЕ
КОТЛЫ**

**RTT
93-145**

**РУКОВОДСТВО ПО МОНТАЖУ И ЭКСПЛУАТАЦИИ
(ТЕХНИЧЕСКИЙ ПАСПОРТ)**



RIELLO

Оглавление

Сертификация	3
Символы.....	3
Введение	4
Общие меры предосторожности	5
Описание котлов.....	6
Комплект поставки.....	6
Технические характеристики	7
Габаритные и присоединительные размеры котлов и упаковки	8
Пульт управления котла	10
Электрические подключения	11
Гидравлические подключения.....	11
Требования к качеству теплоносителя.....	12
Гидравлическое сопротивление.....	12
Аэродинамическое сопротивление котла и температура дымовых газов.....	13
Важная информация о помещении для установки котла.....	14
Требования к вентиляции в помещении котельной	14
Идентификация котла	14
Проверки и запуск котла	15
Проверки, которые необходимо выполнить в первую очередь в случае неисправности	15
Инструкции по техническому обслуживанию	16
Чистка котла.....	17
Установка и подключение горелки.....	17
Таблица подбора горелок RIELLO	18
Удаление дымовых газов.....	19
Транспортировка и хранение	19
Возможные неисправности и способы их устранения	20

Сертификация



Маркировка указывает, что данное изделие соответствует требованиям технических регламентов «О безопасности аппаратов, работающих на газообразном топливе» и «О безопасности машин и оборудования». В качестве нормативов для подтверждения обязательных требований технических регламентов использовались ГОСТ 20548-93 и ГОСТ 30735-2001.

Символы



Обратить внимание

Введение

Уважаемый Клиент!

Чтобы лучше познакомиться со своим новым котлом и в полной мере оценить преимущества индивидуального отопления, мы просим Вас внимательно прочитать это руководство. Оно поможет Вам правильно пользоваться котлом и в нужное время проводить его техобслуживание.

Установка и наладка котла должна производиться квалифицированными специалистами, обученными работе с данным оборудованием, в соответствии с действующими нормативами. При монтаже котла должны соблюдаться местные нормы противопожарной и газовой безопасности.

Расчетный срок службы котла при условии соблюдения всех рекомендаций по установке и своевременному техническому обслуживанию составляет не менее 15 лет. По окончании этого срока эксплуатация котла может быть продлена по заключению сервисной организации.

В конце срока службы котел необходимо утилизировать специальным образом, согласно действующему законодательству. Раздельная утилизация предотвращает потенциальную опасность для окружающей среды и для здоровья. Кроме того, можно извлечь экономическую выгоду, получив при раздельной утилизации, повторно перерабатываемые материалы.

Модель	Артикул
RTT 93	20049638
RTT 110	20049640
RTT 128	20049641
RTT 145	20049643

Общие меры предосторожности

- Чугунные котлы серии RTT предназначены для нагрева теплоносителя в системах теплоснабжения. Запрещается использовать котёл не по назначению.
- Чугунные котлы серии RTT поставляются в собранном виде. Монтаж и наладка котла должны осуществляться только сервисными специалистами, обученными работе с данным оборудованием. В противном случае велика вероятность повреждения котла.
- Котёл должен быть установлен на надёжное и прочное бетонное основание.
- Для обеспечения безопасности и для облегчения проведения в дальнейшем работ по ремонту, вокруг установленного котла необходимо оставить достаточно места.
- Запрещается подпитывать работающий или не остывший котел. Добавлять воду в котёл или контур отопления можно только после того, как температура воды отопления в системе опустится ниже 40°C. В противном случае чугунный корпус котла может треснуть.
- Если котёл не будет эксплуатироваться в течение длительного срока, отключите электрическое питание котла с помощью выключателя.
- В летние месяцы, когда котёл не эксплуатируется в течение длительного срока, рекомендуется включать его 1-2 раза в месяц на 5 минут, чтобы избежать проблем с циркуляционными насосами (жёсткая вода может вызвать повреждение насосов, если они бездействуют в течение длительного времени).
- Необходимо выполнять периодические проверки котла и горелки. В противном случае, КПД котла может снизиться, а расход топлива – вырасти.
- Мощность котла должна выбираться в соответствии с техническими условиями проекта. В противном случае, КПД котла может снизиться.
- Чугунные котлы серии RTT предназначены только для отопления помещений. Для производства горячей воды хоз.-бытового назначения требуется дополнительное оборудование: бойлер-аккумулятор или проточный теплообменник.
- Чугунные котлы серии RTT поставляются без горелки и пульта управления. Горелка с необходимыми аксессуарами и пульт управления поставляются отдельно.
- Если котёл автоматически останавливается из-за перегрева, не добавляйте холодной воды для того, чтобы снова запустить его. Подождите, пока котёл не остынет, а затем попробуйте перезапустить его. Если это не получается, обратитесь в сервисную службу.
- Используйте оригинальные запчасти для ремонта и технического обслуживания котла.
- Пунктуально и тщательно выполняйте периодические и ежегодные проверки котла. При работе на газе камера сгорания котла почти не загрязняется. На жидком топливе, наоборот, быстро загрязняется. Для того чтобы обеспечить максимальную производительность и длительный срок службы котла, необходимо регулярно выполнять проверки и техническое обслуживание котла.
- Ремонт и периодические проверки котлов серии RTT должны выполняться квалифицированными специалистами. Не пытайтесь выполнять самостоятельные регулировки и не вносите какие-либо изменения в компоненты котла.
- В настоящем руководстве содержится информация, относящаяся только к котлу. Для горелки и пульта управления требуйте отдельные руководства по монтажу и эксплуатации.
- Во время работы котла проверяйте, чтобы передняя дверца (дверца горелки) была плотно закрыта, а соединения с горелкой выполнены правильно.
- Запрещается устанавливать котел на улице, т.к. он не предназначен для работы на открытом воздухе и не оборудован автоматическими устройствами для защиты от замерзания.
- Оголенные элементы трубопроводов системы отопления и системы дымоудаления являются

потенциальным источником опасности.



Описание котлов

Котлы серии RTT работают с газовыми, дизельными или комбинированными вентиляторными горелками. Котлы состоят из чугунных секций. Выпускаются модели с мощностью от 93 до 145 кВт. Всего выпускается 4 различных модели (отличающихся количеством секций, которое меняется от 6 до 9).

Поверхность теплообмена в котлах серии RTT увеличена за счёт дополнительных рёбер в камере сгорания и в каналах дымовых газов. Такая конструкция позволяет добиться максимальной тепловой мощности для чугунного котла.

Котлы серии RTT изготавливаются из чугуна особой марки EN GJL 200, который обладает повышенной устойчивостью к коррозии и меньшим тепловым расширением. Этот специальный материал гарантирует длительный срок службы котлов.

Котлы серии RTT имеют высокий КПД (91 – 93%, в зависимости от используемого топлива). Высокий КПД и отличная теплоизоляция позволяют производить больше энергии, затрачивая меньше топлива. Помимо этого, котлы серии RTT имеют минимальные тепловые потери.

Эффективная камера сгорания, большая поверхность теплообмена, турбулизаторы и теплоизоляция обеспечивают высокую тепловую мощность и низкие потери тепла с дымовыми газами.

Котлы RTT имеют три хода дымовых газов внутри котла.

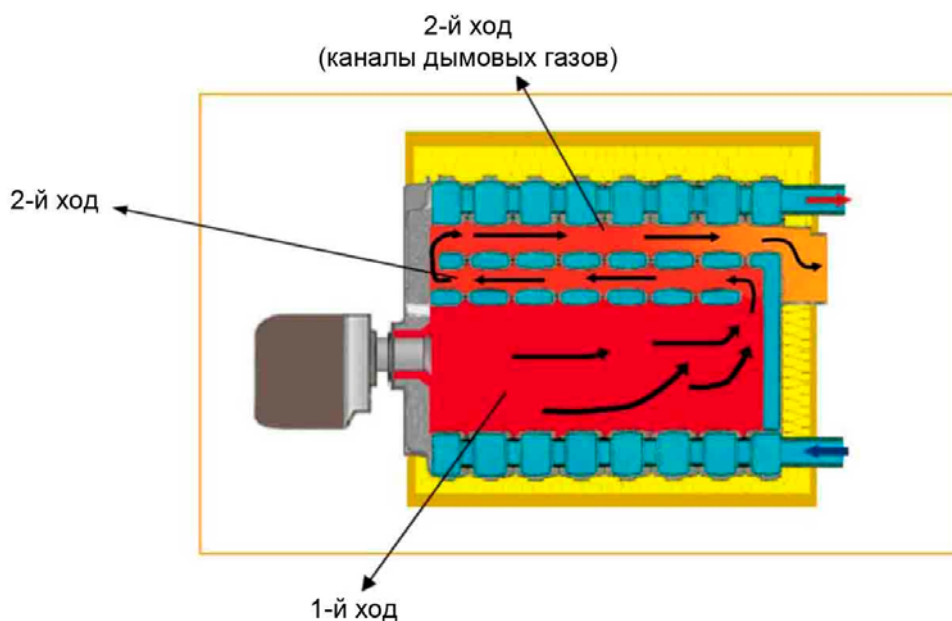


Рис. 1

Комплект поставки

Котлы RTT поставляются в собранном виде на деревянной полете упакованными в целлофановую пленку и деревянную клеть. Внутри котла находится руководство по монтажу и эксплуатации (технический паспорт) на русском языке.



ВНИМАНИЕ Пульт управления и вентиляторная горелка с необходимыми аксессуарами не входят в комплект поставки и заказываются отдельно.

Технические характеристики

Модель			RTT 93	RTT 110	RTT 128	RTT 145
Число секций	штук		6	7	8	9
Номинальная тепловая производительность	кВт		93	110	128	145
Номинальная тепловая мощность	кВт		101	120	138	157
Максимальная рабочая температура	°С		110			
Диапазон регулирования температур	°С		В зависимости от пульта управления			
Противодавление в камере сгорания	мбар		1,57-1,82	1,75-2,05	2,00-2,30	2,25 - 2,55
Максимальное рабочее давление	бар		6			
Объём воды в котле	литры		65	75	85	95
	м ²		0,065	0,075	0,085	0,095
Диаметр патрубка дымохода	мм		150		180	
Размеры камеры сгорания	ширина x длина	мм	336			
	L	мм	670	790	910	1030
Штуцер входа – выхода воды			2"			
Общий объём дымовых газов в котле	дм ³ (л)		78,36	92,62	106,88	121,14
	м ²		0,078	0,093	0,107	0,121
Объём камеры сгорания	дм ³ (л)		56,16	66,38	76,6	86,82
	м ²		0,056	0,066	0,077	0,087
Тип топлива	газ		Природный газ – СУГ			
	жидкое топливо		Дизельное топливо			
Температура дымовых газов на выходе	полная нагрузка	°С	179-185	175-182	170- 177	169-174
	частичная нагрузка	°С	164- 170	162 - 168	160-165	155-160
Массовый расход дымовых газов	полная нагрузка	кг/ч	156	185	214	243
	частичная нагрузка	кг/ч	93	111	129	146
Тепловые потери в режиме ожидания (stand by)	%		0,29	0,27	0,23	0,21
Разрежение за котлом	Па		5			
Вес нетто котла	кг		330	377	425	470

Габаритные и присоединительные размеры котлов и упаковки

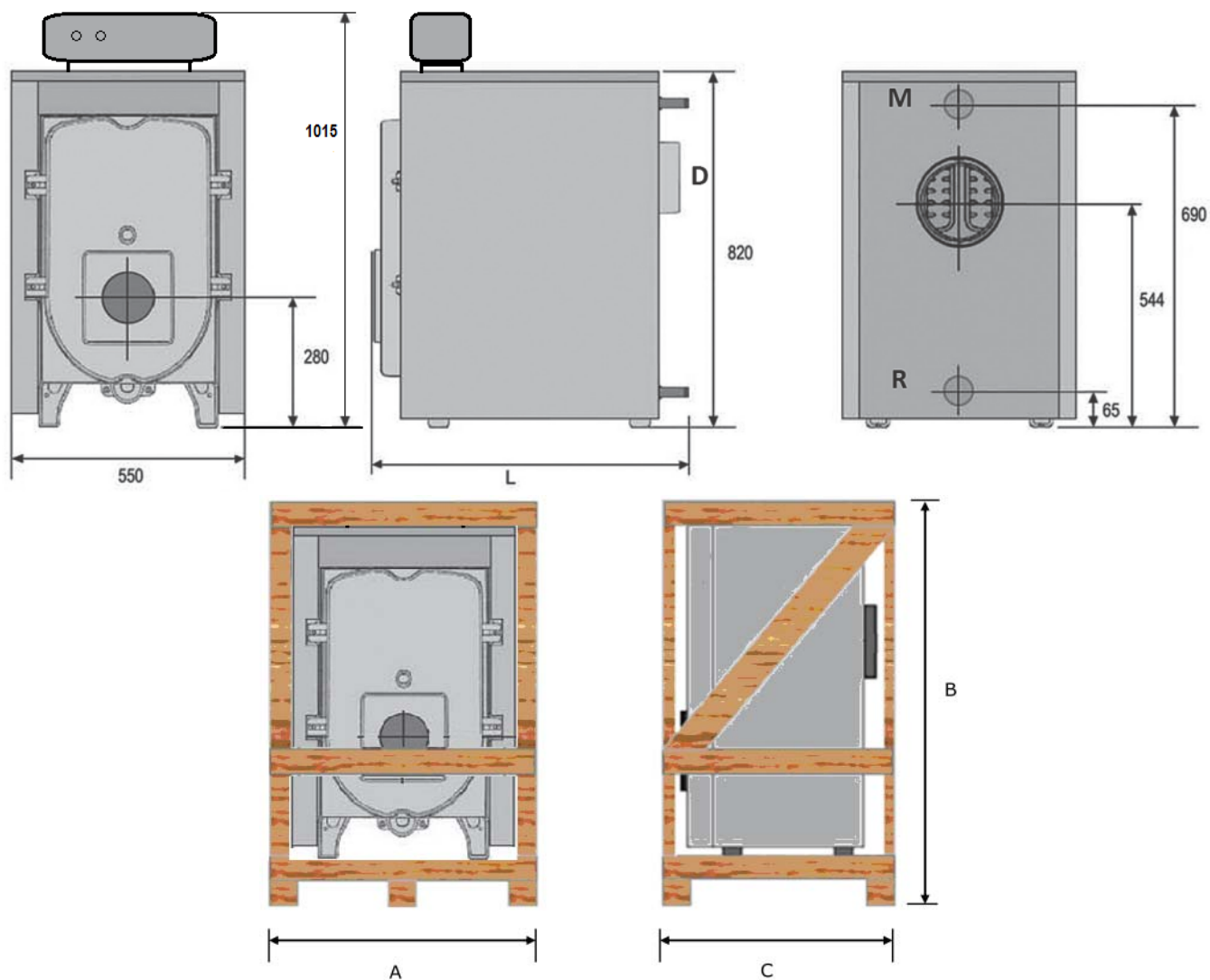


Рис. 2

	L(мм)	A(мм)	B(мм)	C(мм)	ØD(мм)	ØM(мм)	ØR(мм)
RTT 93	922	640	1000	999	150	2'	2'
RTT 110	1044	640	1000	1121	180	2'	2'
RTT 128	1166	640	1000	1243	180	2'	2'
RTT 145	1288	640	1000	1365	180	2'	2'

ØD – диаметр патрубка дымохода

ØM – диаметр выхода в контур отопления (подача)

ØR – диаметр входа из контура отопления (обратка)

Минимальные расстояния, необходимые для монтажа

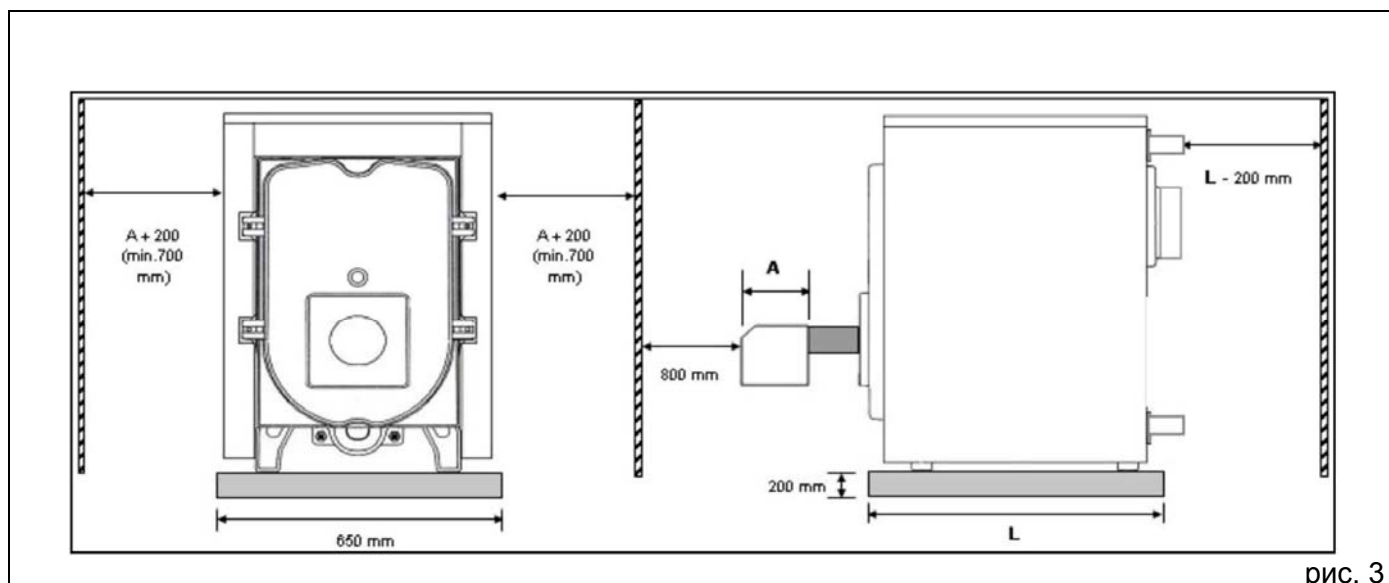


рис. 3

Модель	RTT 93	RTT 110	RTT 128	RTT 145
L (мм)	915	1125	1245	1370

Котёл должен устанавливаться с учётом минимальных расстояний, указанных на рис. 3, для того, чтобы обеспечить доступ. По бокам и перед котлом оставьте расстояние, не меньше минимального, указанного, для того, чтобы была возможность выполнять работы по обслуживанию. Дверца горелки может открываться в любую сторону (рис 4). Поэтому с обеих сторон указаны одинаковые расстояния (мин. 700 мм). Это расстояние позволяет комфортно выполнять различные операции с котлом. Если в помещении для установки котла недостаточно места, чтобы оставить указанные здесь свободные расстояния, можно определить, на какую сторону будет открываться дверца, и оставить больше места именно с этой стороны. С другой стороны будет достаточно половины от указанного свободного расстояния.

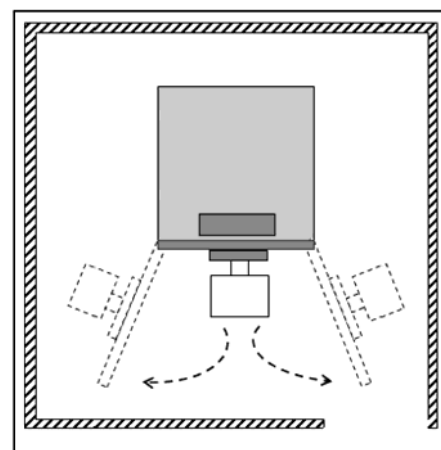


рис.4



ВНИМАНИЕ

Котлы должны устанавливаться на бетонном постаменте высотой не менее 200мм над уровнем пола. В противном случае возникнут сложности при монтаже и эксплуатации горелки котла.



ВНИМАНИЕ

Не кладите на котёл горючие материалы, а также не располагайте их на расстоянии ближе, чем указанное безопасное расстояние до котла.

Гидравлическая схема

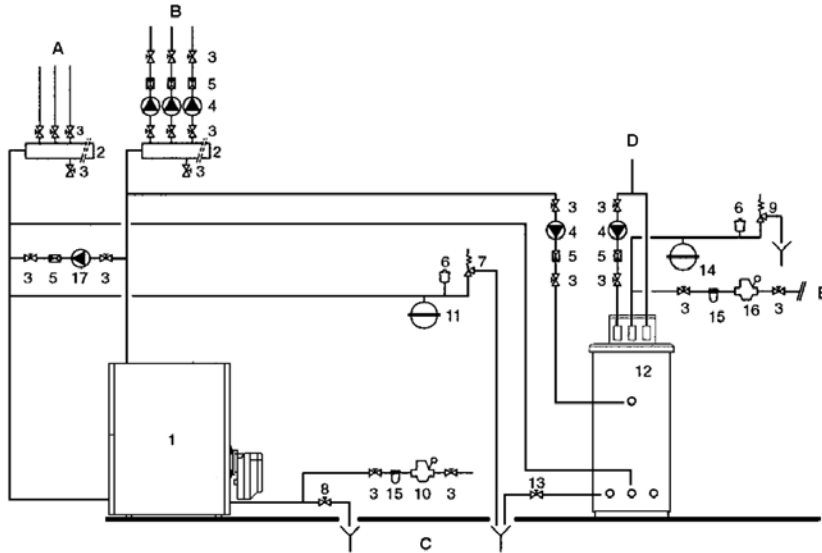
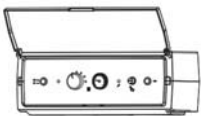


рис.5

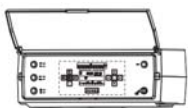
- | | |
|------------------------------------|----------------------------|
| 1. Котел | 12. Бойлер-аккумулятор ГВС |
| 2. Коллектор контура отопления | 13. Кран слива бойлера |
| 3. Запорный кран | 14. Расширительный бак ГВС |
| 4. Циркуляционный насос | 15. Фильтр - умягчитель |
| 5. Обратный клапан | 16. Редуктор |
| 6. Автоматический воздухо-отводчик | 17. Антиконденсатный насос |
| 7. Сбросной клапан | |
| 8. Кран слива котла | |
| 9. Сбросной клапан бойлера | |
| 10. Редуктор | |
| 11. Расширительный бак | |
- A – Обратный трубопровод системы отопления
 B – Прямой трубопровод системы отопления
 C – Слив
 D – Водоразбор ГВС
 E – Подключение водопровода

Пульт управления котла

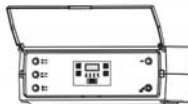
Котлы RTT должны быть оснащены пультами управления. Возможно использование трех моделей пультов управления серии **RIELLO 5000**. Функциональные возможности пультов учитывают как различные потребности отопительной системы в целом, так и отдельных устройств, из которых она состоит.



TMR 2 – термостатический пульт для управления одноконтурным котлом с одно или двухступенчатой горелкой;



CL-M - климатический электронный пульт для управления модуляционной, одно- или двухступенчатой горелкой, встроенным или отдельно стоящим бойлером-аккумулятором или проточным теплообменником ГВС. Каскадное управление группой до четырех котлов. Возможность управления 6-ю отдельными контурами отопления (при заказе дополнительных блоков управления).



EB/T – термостатический пульт для управления одно - или двухступенчатой горелкой, отдельно стоящим бойлером-аккумулятором и циркуляционным насосом системы отопления.

Пульт управления крепится четырьмя винтами на специальном кронштейне, который устанавливается на верхней панели котла. Кронштейн поставляется вместе с котлом. В верхней панели котла предусмотрены отверстия для кабелей и капиллярных трубок пульта управления. Гильза для установки датчиков температуры находится в верхней части третьей по счету от горелки секции.

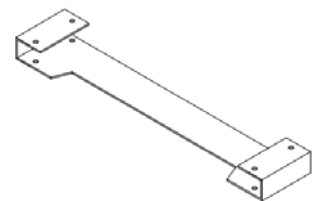


рис. 6



ВНИМАНИЕ Пульт управления не входит в комплект поставки котла и заказывается отдельно.

Электрические подключения

Электрические подключения должны осуществляться обученными специалистами сервисной организации, в соответствии с требованиями и из материалов, удовлетворяющих действующих нормативов.

Электрические подключения пультов управления и горелки должны выполняться в соответствии с рекомендациями, указанными в руководствах по монтажу на эти изделия.

Гидравлические подключения

Слив воды из котла:

- Для слива воды из котла необходимо предусмотреть кран на обратной линии контура отопления в максимальной близости от котла.

Заливка воды в котёл:

- Вода заливается в котёл через кран, соединённый с водопроводом.
- Во время заливки воды, все краны в контуре отопления и на радиаторах должны быть открыты.
- Чтобы в систему не попал воздух, данную операцию необходимо выполнять медленно, и должен быть открыт штуцер для спуска воздуха в верхней точке системы отопления. Когда вода начнёт выходить из этого штуцера, значит, операция подпитки завершена. Подождите, пока воздух не выйдет из всех радиаторов.



Запрещается подпитка котла при температуре воды в системе отопления более 40°C.

Система отопления:

Котлы RTT предназначены только для закрытых систем отопления с принудительной циркуляцией. Разница между температурой в прямом и в обратном трубопроводе не должна превышать 20°C. Температура воды в обратном трубопроводе должна быть больше 50-55°C. Для повышения температуры воды в обратном трубопроводе необходимо установить насос защиты котла. Насос должен включаться в работу при понижении температуры воды в обратной линии ниже 50°C. Датчик включения насоса (термостат) должен быть установлен на расстоянии 3-5 D от места врезки в обратную линию (как показано на рис. 7). Выбор типа насоса осуществляется таким образом, чтобы его производительность составляла 30% от производительности циркуляционного насоса системы отопления.

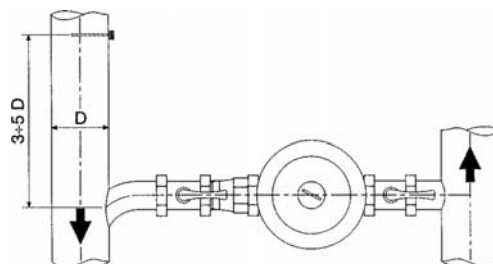


рис.7

Необходимо следить за давлением в системе отопления. Если давление падает, нужно подпитать систему отопления. Запрещается подпитывать систему отопления во время работы или когда она горячая. Если утечка воды происходит в результате каких-либо проблем, их необходимо немедленно устранить. Постоянная подпитка системы отопления приводит к отложению накипи в теплообменнике котла, что в свою очередь снижает эффективность котла и может привести к разрушению теплообменника.

Требования к качеству теплоносителя

В котельной должна быть предусмотрена система химподготовки воды для подпитки котла и системы отопления. Способ химводоподготовки выбирается специализированной организацией, проектирующей котельную, с учётом качества исходной воды и требований, предъявляемых к сетевой и подпиточной воде.

Водно-химический режим должен обеспечивать работу котла без отложения накипи и шлама на поверхностях теплообмена. Показатели качества сетевой и подпиточной воды не должны быть хуже значений указанных в таблице:

РН	7 - 8
Удельная электропроводность	не более 200 мкСм/см (25 °С)
Ионы Cl	не более 50 мг/кг
Ионы SO ₄	не более 50 мг/кг
Железо	не более 0,3 мг/кг
Щелочность	не более 50 мг/кг
Общая жесткость	не более 0,7 мг-экв/л
Растворенный O ₂	не более 50 мкг/кг
Ионы Zn	отсутствуют
Ионы NH ₄	отсутствуют
Ионы Si	не более 30 мг/кг
Нефтепродукты	не более 1 мг/кг

Перед пуском котла в работу необходимо произвести ревизию тепловых сетей. Устранить утечки и произвести промывку теплосети. Способы и методы промывки устанавливает специализированная организация, в зависимости от местных условий.



ВНИМАНИЕ

Запрещается ввод котла в эксплуатацию без подготовленных (промытых) тепловых сетей и без обеспечения требуемых показателей качества сетевой и подпиточной воды, во избежание последующего загрязнения котла шламом и накипью.



ВНИМАНИЕ

При использовании в качестве теплоносителя специальных незамерзающих жидкостей необходимо строго следовать инструкциям по их применению. Следует знать, что использование незамерзающих жидкостей требует увеличения производительности циркуляционного насоса, большего объема расширительного бака и накладывает требования по плавному пуску системы отопления из холодного состояния

Гидравлическое сопротивление

Для обеспечения оптимальных рабочих условий котла, разница между температурой в прямом и температурой в обратном трубопроводе не должна превышать 20°С.

В таблице указаны рекомендуемые расходы воды через котел и соответствующие им гидравлические сопротивления.

Тип котла	Мощность		Δt = 15 К		Δt = 20 К	
	ккал/час	кВт	Расход воды	Гидравлическое сопротивление	Расход воды	Гидравлическое сопротивление
			м ³ /час	мбар	м ³ /час	мбар
RTT 93	80000	93	5,333	18,0	4,000	10,0
RTT 110	95000	110	6,333	23,5	4,750	15,6
RTT 128	110000	128	7,333	29,0	5,500	19,0
RTT 145	125000	145	8,333	34,0	6,250	22,3

* Δ = разница температур



ВНИМАНИЕ

Котлы серии RTT спроектированы только для систем отопления с принудительной циркуляцией.

Аэродинамическое сопротивление котла и температура дымовых газов

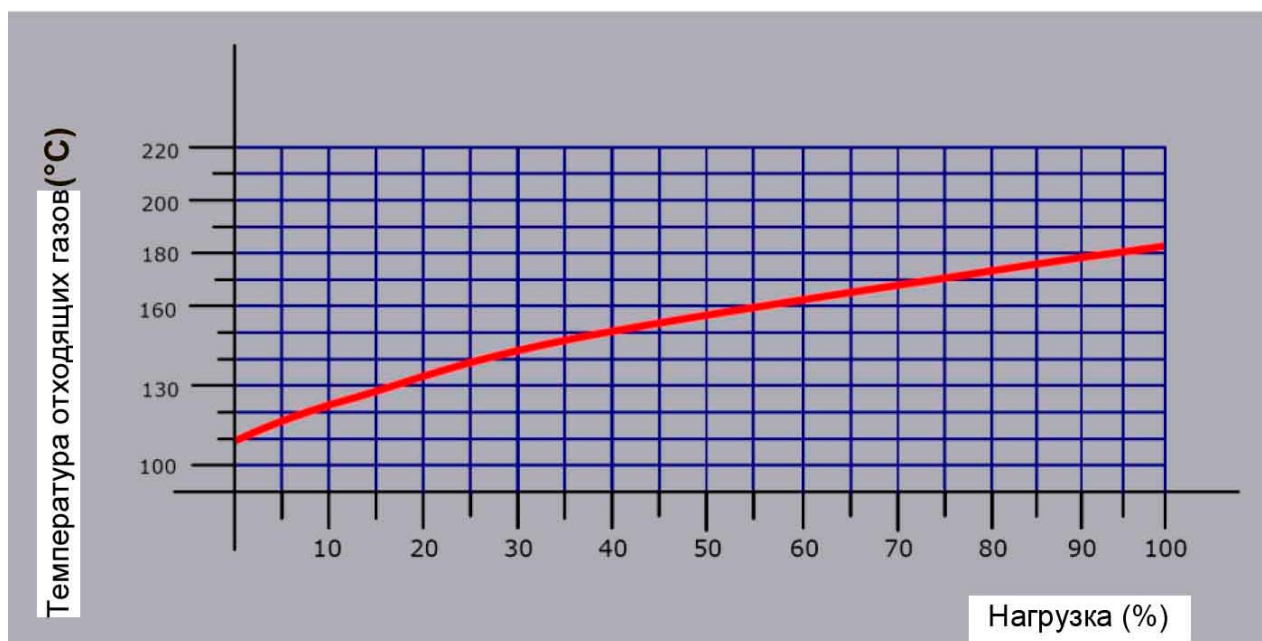
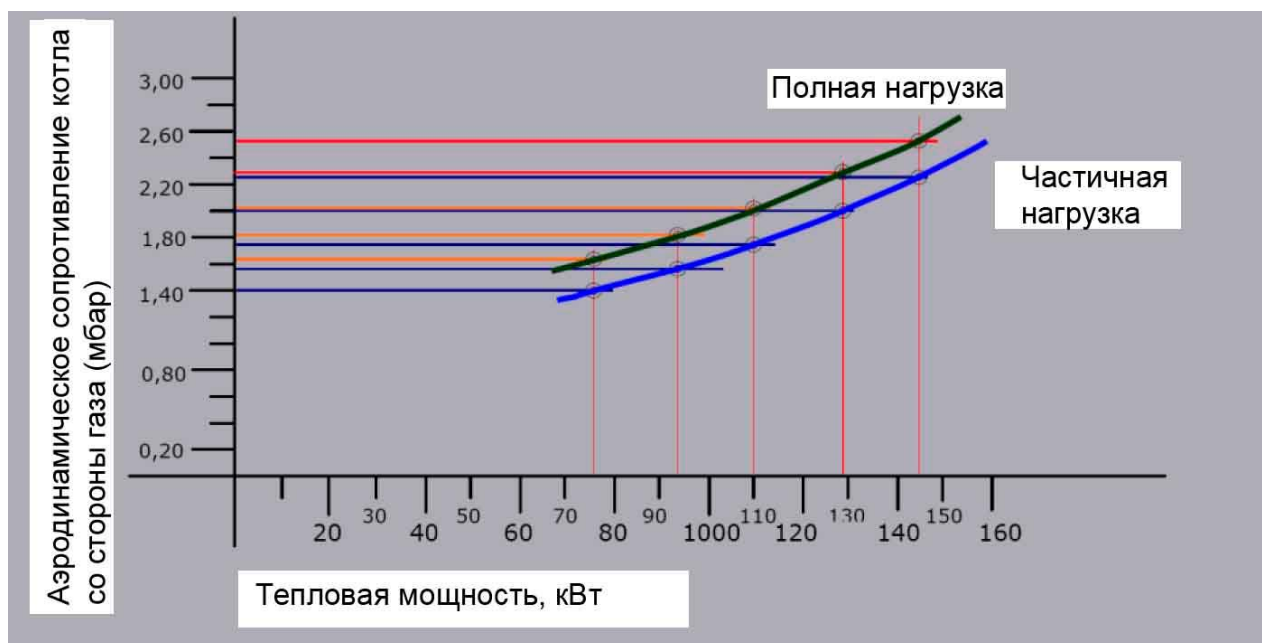


рис. 8

Важная информация о помещении для установки котла

- В помещении для установки котла не должно устанавливаться такое оборудование, как вытяжки, центральные блоки систем кондиционирования воздуха и прочее. Это оборудование может создать разрежение и уменьшить тягу котла, что плохо скажется на работе горелки.
- Дети не должны находиться рядом с котельной. Храните второй ключ в надёжном месте на случай непредвиденных ситуаций.
- В помещении котла должна быть хорошая вентиляция, естественная либо другого типа.
- Необходимо предотвращать образование влажности в помещении котла.
- Помещение котла должно иметь размеры не меньше указанных на стр. 9.
- В помещении котла не должны находиться взрывоопасные, горючие или легко воспламеняющиеся материалы.
- В воздухе помещения котла не должны присутствовать взрывоопасные, горючие или легко воспламеняющиеся газы.
- Для эффективной работы котла и горелки, помещение котла необходимо содержать в чистоте и сухости.
- Перед выполнением сварочных работ в помещении котла, выключите котёл и закройте кран на линии подачи газа.
- Не трогайте котёл, если он горячий.



ВНИМАНИЕ Немедленно отключите котёл, если существует опасность пожара или взрыва (электрическая неполадка, утечка газа, утечка жидкого топлива и так далее) и вызовите сервисную организацию.

Требования к вентиляции в помещении котельной

Котлы должны устанавливаться в специальных помещениях (котельных), оборудованных общеобменной вентиляцией выполненной по расчету на основании действующих нормативов. В любом случае вентиляция должна обеспечивать подачу воздуха, необходимого для горения топлива, а также, как минимум, однократный воздухообмен (за один час) в помещении котельной.

Идентификация котла

Для идентификации котла служит наклейка, на которой указаны: название модели, заводской номер, основные технические характеристики и др. информация. Она находится на задней поверхности котла.

Расшифровка заводского номера:

MS101123456

A B

A – неделя производства

B – год производства

RIELLO		RIELLO S.p.A. Via Ing. Pilade Riello 7 37045 Legnago (VR) - ITALY	CE
Котел водогрейный			
Modello Модель	<input type="text"/>	Matricola Зав. номер	<input type="text"/>
codice Код	<input type="text"/>		
Anno di produzione Год выпуска	<input type="text"/>		
Portata termica Ном. тепловая мощность	<input type="text"/> кВт	Volume d'acqua caldaia Емкость котла	<input type="text"/> л
Potenza termica Ном. тепловая производительность	<input type="text"/> кВт		
Pressione massima di esercizio Максим. рабочее давление (PMS)	<input type="text"/> кПа	T max ammessa Максим. температура использования	<input type="text"/> °C
Tensione-frequenza Электрические характеристики	<input type="text"/> В-Гц		

Проверки и запуск котла

Проверки перед пуском:

Перед запуском котла необходимо выполнить перечисленные ниже проверки. При обнаружении проблем или неполадок котёл нельзя запускать.

- Проверьте давление воды в котле. Подпитайте систему, если это необходимо.
- При обнаружении утечек воды, обратитесь в сервисную организацию. Утечки необходимо устранить до запуска котла.
- Проверьте соединительные патрубки дымохода. При обнаружении неисправностей, сначала необходимо устранить их и только потом запускать котёл.
- Помещение должно быть оборудовано соответствующей системой вентиляции.
- Если котёл работает на газе, проверьте, правильно ли установлены элементы системы газоснабжения.
- Если котёл работает на жидком топливе, проверьте уровень топлива в баке и откройте кран на линии подачи топлива. Проверьте соединения между системой подачи топлива и горелкой. При возникновении проблем, очистите фильтры.
- Проверьте работу и направление вращения насосов.
- Проверьте электрическое подключение пульта управления.
- Все краны воды и топлива на котле должны быть открыты.

Проверьте все остальные подключения, в зависимости от конфигурации системы.

Пуск котла:

Процедура пуска котла описывается в руководстве по эксплуатации на используемый пульт управления.

Остановка котла:

Процедура остановки котла описывается в руководстве по эксплуатации на используемый пульт управления.

После выключения котла закройте краны на линии подачи топлива.

Проверки, которые необходимо выполнить в первую очередь в случае неисправности

При возникновении какой-либо проблемы или неполадки котла или горелки, выполните следующие проверки, прежде чем обращаться в сервисную службу.

- Проверьте, правильно ли подаётся топливо к горелке. В случае необходимости восстановите подачу топлива к горелке.
- Проверьте, работает ли насос. Одной из возможных причин остановки насоса может быть его перегрев.
- Проверьте состояние горелки. Горелка может находиться в режиме блокировки. Для разблокировки горелки см. ее руководство по эксплуатации
- Проверьте положение кранов. Если они закрыты, откройте их.
- Обратитесь к руководству по эксплуатации на пульт управления. Проведите необходимые проверки, описанные в нем.
- Если котёл снова не запускается, обратитесь в сервисную службу.

Инструкции по техническому обслуживанию

Проверки котла и горелки необходимо осуществлять со следующей периодичностью: ежедневно (при ежедневной эксплуатации), периодически и ежегодно.

Ежедневные проверки

Пользователь должен выполнять эти проверки ежедневно в течение отопительного сезона, когда котёл эксплуатируется каждый день. Прочтите и выполняйте инструкции по ежедневным проверкам, приведённые в главе «Предварительные проверки» настоящего руководства.

Периодические проверки

Для эффективной работы и предотвращения неполадок, а также для продления срока службы котла, очень важно выполнять периодические проверки. Рекомендуется выполнять эти проверки один раз каждые три месяца.

- Проверка и, в случае необходимости, чистка камеры сгорания и ходов дымовых газов котла.
- Контроль утечек воды на входе и выходе котла и проверка герметичности соединений патрубков дымохода.
- Проверка запорной арматуры.
- Проверка насосов.
- Проверка и, в случае необходимости, чистка фильтра топлива.
- Проверка горения (визуально). Настройка горелки, если в этом есть необходимость.
- Проверка автоматики регулирования и безопасности горелки и котла.

Ежегодные проверки

Ежегодные проверки должны выполняться сервисными специалистами перед началом отопительного сезона. При выполнении ежегодной проверки, должны проверяться следующие компоненты:

- Состояние и герметичность элементов и изоляционных шнуров.
- Параметры горения с помощью газоанализатора, если в этом есть необходимость.
- Датчики и соединения датчиков.
- Камеру сгорания котла и образование сажи в дымовых каналах котла; после проверки необходимо выполнить чистку.
- Крепление и герметичность дверцы котла.
- Герметичность штуцеров котла.
- Правильное открывание и закрывание запорной арматуры.
- Фильтр топлива и его чистка, если в этом есть необходимость.
- Проверка работы автоматики безопасности и регулирования горелки и котла.

Чистка котла

Прежде чем выполнять на котле описанные выше работы, отключите электрическое питание с помощью главного выключателя, закройте краны топлива и защитите панель управления и горелку, чтобы не повредить их.

Чистка дымовых каналов в котле

Отвинтите винты М16 из 4 петель, которые соединяют дверцу горелки и переднюю стенку котла, и откройте дверцу с горелкой. Очистите камеру сгорания, выньте турбулизаторы и прочистите горизонтальные ходы дымовых газов (второй и третий ход). Очистите турбулизаторы и вставьте их обратно в каналы. Плотно закройте дверцу горелки. При выполнении этой операции чистки, в зоне выхода дымовых газов может образоваться слой сажи. Для удаления сажи необходимо отделить горизонтальные каналы дымовых газов от дымохода. После завершения данной операции установите винты на место и проверьте герметичность дверцы.

Периодичность чистки зависит от типа топлива, на котором работает котёл, и от продолжительности эксплуатации.

Во время чистки котла проверьте шнуры из керамического волокна, которые изолируют дверцу в передней секции котла, от дымовых газов в задней секции, и замените их в случае необходимости.

Чистка облицовочных панелей котла

Крашенные поверхности можно чистить тёплой или холодной водой с добавлением мыла. Протрите окрашенные поверхности мягкой тряпкой или влажной губкой.

Чистка других поверхностей и компонентов

Другие поверхности и прочие компоненты можно чистить мягкой тряпкой или влажной губкой.

Установка и подключение горелки

На котле установлен стальной переходной фланец (3) для крепления горелки с отверстием для головки горелки Ø135мм. Монтажник должен просверлить отверстия для крепления горелки по размерам указанным в руководстве по монтажу горелки.

При монтаже горелки следите за тем, чтобы не оставлять пустое пространство между передней дверцей и корпусом горелки. Все точки контакта необходимо заделать изоляционным материалом, чтобы устранить потери тепла.

Изоляция (1) дверцы горелки изготовлена из специальной термической керамики, выдерживающей температуру до 1250°C, и она не оказывает вредного воздействия на здоровье человека. Перевозите плиту теплоизоляции очень осторожно.

В канавке, которая находится в дверце, вставлен изолирующий шнур из керамического волокна. Этот шнур нужен для того, чтобы не было утечек газа между дверцей и передней стенкой котла. После ремонта или чистки установите дверцу на место, надёжно закрепив её к передней стенке котла.

В котлах серии RTT можно выбрать, в какую сторону будет открываться дверца. Это дополнительное преимущество при монтаже, сборке, ремонте и т.д.

В дверце горелки имеется глазок для контроля пламени (2).

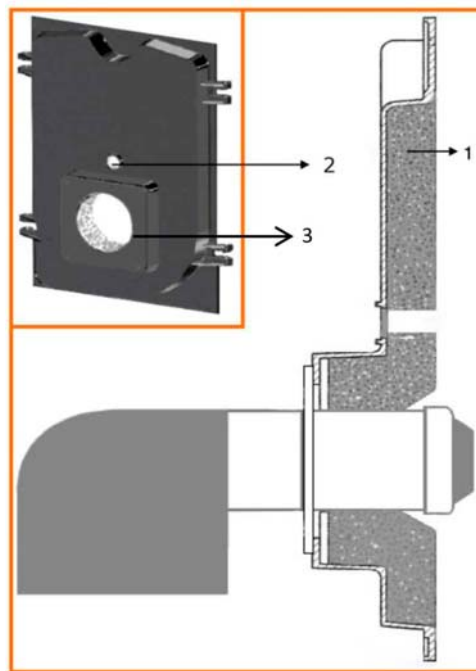


рис. 9

Подключение топлива:

Данные подключения должны осуществляться обученными специалистами сервисной организации, в соответствии с требованиями и из материалов, удовлетворяющих действующим нормативам.

Подключение горелок и топлива к ним должно осуществляться в соответствии с руководством по монтажу и эксплуатации на соответствующую модель горелки.

Таблица подбора горелок RIELLO

Газовые горелки

Котел	Горелка		Мультиблок		Минимальное давление газа перед мультиблоком (мбар)
	Модель	Артикул	Модель	Артикул	
RTT 93	BS 3	3761316	MBDLE 407	3970548	11
			MBDLE 410	3970549	9
			MBDLE 412	3970550	8
RTT 110	BS 3D	3761716	MBZRDLE 407	3970541	13
			MBZRDLE 410	3970542	11
			MBZRDLE 412	3970543	10
RTT 128	BS 3D	3761716	MBZRDLE 407	3970541	17
			MBZRDLE 410	3970542	15
			MBZRDLE 412	3970543	13
RTT 145	BS 3D	3761716	MBZRDLE 407	3970541	21
			MBZRDLE 410	3970542	18
			MBZRDLE 412	3970543	16

Дизельные горелки

Котел	Горелка		Форсунка		
	Модель	Артикул	GPH	Артикул	Кол - во
RTT 93	RG 3D	20052430	2,00	3042122	1
RTT 110	RG 3D	20052430	2,25	3042132	1
RTT 128	RG 4D	3739700	2,75	3042176	1
RTT 145	RG 5D	3739800	2,00	3042122	1
			1,00	3042072	1

Двухтопливные горелки

Котел	Горелка		Форсунка			Мультиблок		Комплект для стабилизации горения Артикул	Мин. давление газа перед мультиблоком (мбар)
	Модель	Артикул	GPH	Артикул	Кол-во	Модель	Артикул		
RTT 93	RIELLO 40 D17	3482601	2,00	3042126	1	MBDLE 407	3970553	3000841	15
						MBDLE 410	3970554		12
RTT 110	RIELLO 40 D17	3482601	2,25	3042140	1	MBDLE 407	3970553	3000841	17
						MBDLE 410	3970554		14

Удаление дымовых газов

При проектировании системы дымоудаления необходимо руководствоваться действующими нормативами.

Дымоходы должны быть жесткими, герметичными, жароустойчивыми, устойчивыми к конденсату и механическому воздействию.

Если дымоходы и дымоотводящие трубы не соответствуют требованиям или неправильно рассчитаны, это может привести к увеличению уровня шума при работе котла, вызвать образование конденсата, что отрицательно скажется на параметрах горения.

Дымоходы без теплоизоляции являются потенциальным источником опасности.

Герметичность стыков обеспечивается специальными материалами, устойчивыми к температурам до 250°C (например замазки, мастики, силиконовые составы).

Присоединительные размеры для системы дымоудаления см. на стр. 8.

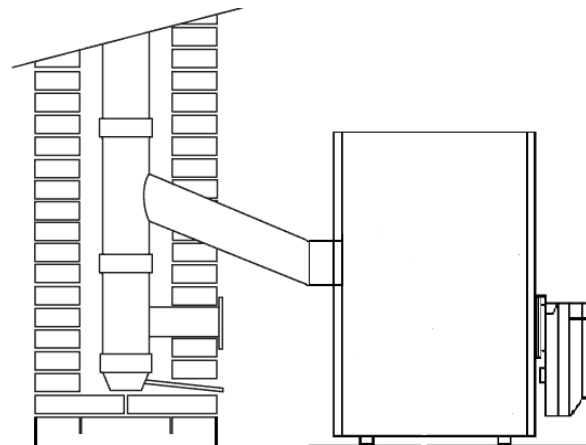


рис. 10

Транспортировка и хранение

Транспортируйте котёл только на паллете и больше никаким другим способом.

Во время хранения и транспортировки котла необходимо обеспечить нормальные условия хранения (не агрессивная среда, влажность воздуха менее 75%, температура от 5° до 55°C, низкое содержание пыли и защита от ущерба, вызванного биологическими факторами).

Не надавливайте на верхнюю крышку и боковые панели котла во время хранения или транспортировки.



При транспортировке котла всегда используйте виловые колёсные транспортные средства.

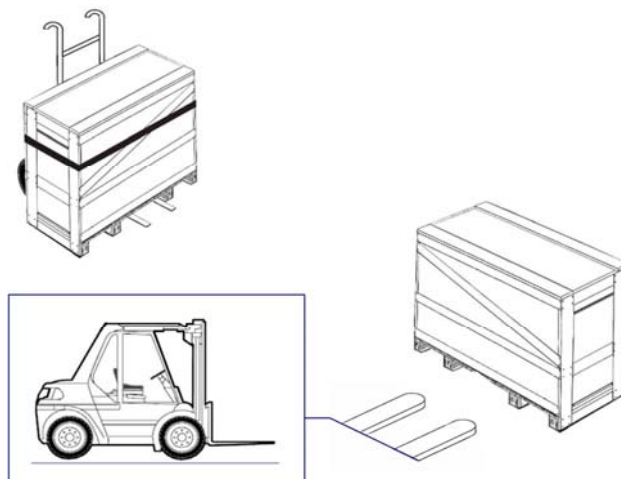


рис. 17

Возможные неисправности и способы их устранения

Неисправность	Причина	Устранение
Часто загрязняется камера сгорания	Плохо отрегулирована горелка	Проверить регулировку горелки (газоанализ)
	Отложения грязи в дымоходе	Прочистить дымоход
	Отложения грязи на воздухозаборнике горелки	Очистить воздухозаборник горелки
Котел не достигает заданной температуры	Отложение грязи в топке	Прочистить камеру сгорания
	Неправильный подбор горелки	Проверить параметры и регулировку
	Недостаточная мощность горелки	Проверить регулировку горелки
	Вышел из строя регулятор температуры	Проверить правильность функционирования Проверить заданную температуру
Котел блокируется предельным термостатом	Вышел из строя регулирующий термостат	Проверить правильность функционирования
		Проверить действительную температуру
		Проверить электрическую разводку Проверить положение датчиков
	Недостаток воды в системе Воздух в системе	Проверить давление воды Проверить работу автоматического воздухоотводчика
Котел отключается по температуре, но система отопления холодная	Наличие воздуха в системе отопления	Удалить воздух
	Не работает циркуляционный насос	Разблокировать насос
	Срабатывает термостат мин. температуры (если есть)	Проверить действительную температуру
Запах дымовых газов	Попадание дымовых газов в атмосферу	Проверить чистоту тела котла
		Проверить чистоту дымохода
		Проверить плотность уплотнений соединений дымохода
		Проверить герметичность дымохода и котла со стороны дымовых газов
Часто срабатывает сбросной клапан	Высокое давление в системе отопления	Проверить давление в системе отопления
		Проверить редуктор давления Проверить регулировку клапана
	Вышел из строя расширительный бак	Проверить работоспособность
Запах газа	Утечка из газопровода	Проверьте газопровод
Образование конденсата	Проблемы с дымоотводом	Изолировать дымоход
		Прочистить дымоход
		Поднять температуру уходящих газов

RIELLO

Торговая марка RIELLO® является собственностью концерна «RIELLO S. p. A»

Конструкция изделия постоянно совершенствуется. В связи с этим завод-изготовитель оставляет за собой право в любой момент без предварительного уведомления изменять данные, приведенные в настоящем руководстве.

Настоящая документация носит информационный характер и не может рассматриваться как обязательство изготовителя по отношению к третьим лицам.

RIELLO S.p.A.

Via ing. Pilade Riello 7

37045 Legnago, Italia

Представительство в странах СНГ

119071 Москва ул. Малая Калужская д.6

тел. +7 495 785-14-85 факс. +7 495 785-14-86