

TKM2D

Капиллярные термостаты.

Контроль и наблюдение температуры воздушного потока

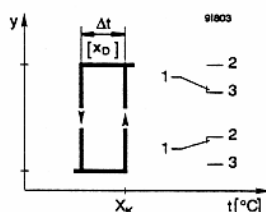


TKM2D

Технические данные

Выход	Сухой контакт SPDT
Номинальное допустимое значение	AC 250 В, 2 А индуктивная, 10 А резистивная
Диапазон регулировки	2...6 К
Положение при монтаже	любое
Класс защиты	1 (VDE*)
Стандарт защиты	IP 54
Допустимая температура	<ul style="list-style-type: none"> ■ для корпуса максимум 100°C ■ для датчика максимум на 10% выше измеряемой величины
Длина капилляра	приблизительно 2400 мм (включая щуп)

Схема работы



Дополнительные принадлежности

Z197 Кронштейн для крепления щупа TKM2D в воздуховоде
 Z620 Колодец из нержавеющей стали для щупа TKM2D 400 мм R S
 “

Принцип действия

Принцип действия датчика капиллярного термостата основан на свойстве жидкости расширяться. При опускании температуры в воздуховоде ниже температуры уставки, термостат замыкает контакты.

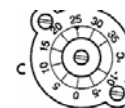
Регулировки

Для настройки уставок снимите крышку.

Настройка диапазона Δt
 2...6 К



Настройка уставки X_k
 -10...35°C



Конструкция

Пластиковый корпус со съёмной крышкой.
 Корпус крепится к металлической монтажной пластине.

Установка

Термостат крепится с наружной стороны воздуховода.
 Чувствительный элемент термостата TKM2D крепится в воздуховоде с помощью кронштейна для крепления щупа.

Размеры (мм)

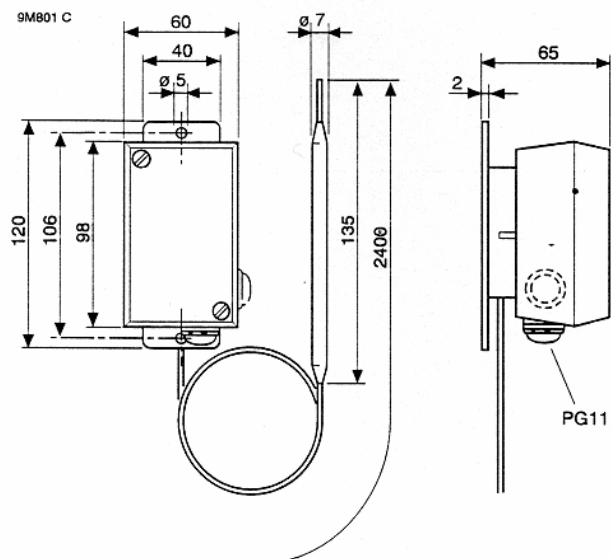


Схема соединения

Положение контактов "холод"

