

# Гигиенические решетки

# КН



## Описание

Вентиляционные решетки с просечно-вытяжной сеткой (56% просвета) из нержавеющей стали.

## Назначение

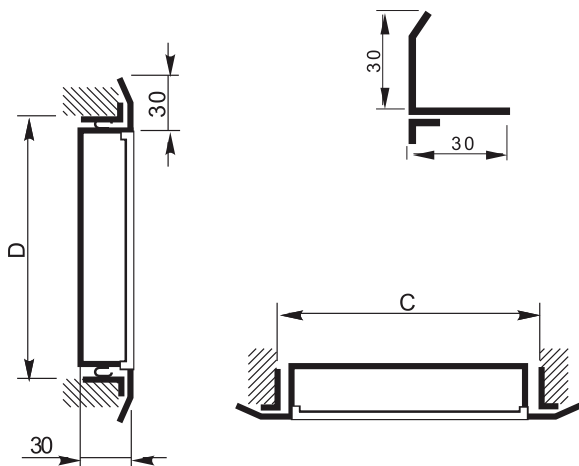
Вентиляционные системы со средним и низким давлением. Решетки предназначены для монтажа в вытяжных установках в помещениях с особо высокими гигиеническими требованиями. Служат для вытяжки незначительных загрязнений и, благодаря монтажу на пружинных защелках, обеспечивают очень хорошие условия очистки и обслуживания.

## Материал и отделка

Сетка:	просечно-вытяжная нержавеющая
Профиль:	стальной нержавеющей
Монтажная рамка:	стальной профиль оцинкованный
Отделка:	матовая

## Монтаж

Решетки, монтируемые на защелки, не рекомендуется использовать в потолочной позиции.



### Принципы маркировки продукта

**КН - <C>x<D> / <ADD>**

- <C> - ширина монтажного отверстия в мм
- <D> - высота монтажного отверстия в мм
- <ADD> - конфигурация дополнительных аксессуаров для изделия:

#### Аксессуары \*

- <GA> - клапан расхода воздуха алюминиевый
- <GSN> - клапан расхода воздуха из нержавеющей стали
- <GTN> - клапан расхода воздуха щелевой из нержавеющей стали
- <NDS> - коннектор для воздухопроводов круглого сечения
- S - диаметр воздуховода в мм
- <RM> - монтажная рамка
- <RM+F> - монтажная рамка + фильтр

#### Конфигурация камеры статического давления:

<SR> <I> - <H> - <K> <D> <R>

- <I> - изоляция:
  - нет = нет изоляции
  - t = изоляция
- <H> - высота камеры статического давления в мм \*
- <K> - положение патрубка:
  - b = сбоку
  - g = сверху
- <D> - диаметр присоединительного патрубка в мм \*
- <R> - регулировка:
  - нет = нет клапана
  - P = клапан с регулировкой снаружи камеры

\* Параметры на выбор, их отсутствие означает стандартное исполнение.

C	D	A <sub>eff</sub> [м <sup>2</sup> ]	Вес [кг]
75	75	0,002	0,2
125	75	0,004	0,2
225	75	0,008	0,3
325	75	0,013	0,4
425	75	0,017	0,5
525	75	0,021	0,5
625	75	0,025	0,6
825	75	0,033	0,8
1025	75	0,041	1,0
1225	75	0,050	1,1
125	125	0,008	0,3
225	125	0,016	0,3
325	125	0,024	0,4
425	125	0,032	0,5
525	125	0,040	0,6
625	125	0,048	0,7
825	125	0,063	0,9
1025	125	0,079	1,1
1225	125	0,095	1,3
225	225	0,032	0,5
325	225	0,047	0,6
425	225	0,062	0,7
525	225	0,078	0,8
625	225	0,093	0,9
825	225	0,124	1,1
1025	225	0,155	1,4
1225	225	0,185	1,6
325	325	0,070	0,7
425	325	0,093	0,8
525	325	0,116	1,0
625	325	0,138	1,1
825	325	0,184	1,4
1025	325	0,230	1,6
1225	325	0,276	1,9
425	425	0,123	1,0
525	425	0,153	1,1
625	425	0,184	1,3
825	425	0,245	1,6
1025	425	0,305	1,9
1225	425	0,366	2,2
525	525	0,191	1,3
625	525	0,229	1,5
825	525	0,305	1,8
1025	525	0,381	2,1
1225	525	0,456	2,5
625	625	0,275	1,7
825	625	0,365	2,1
1025	625	0,456	2,5
1225	625	0,547	2,8