

STIEBEL ELTRON

**Напольные накопители закрытого
типа (напорные).**

SHO AC 600, SHO AC 1000 anticor®

**Инструкция по монтажу и
эксплуатации.**

Напольные накопители закрытого типа (напорные) SHO AC 600, SHO AC 1000 anticor®

Инструкция по монтажу и эксплуатации

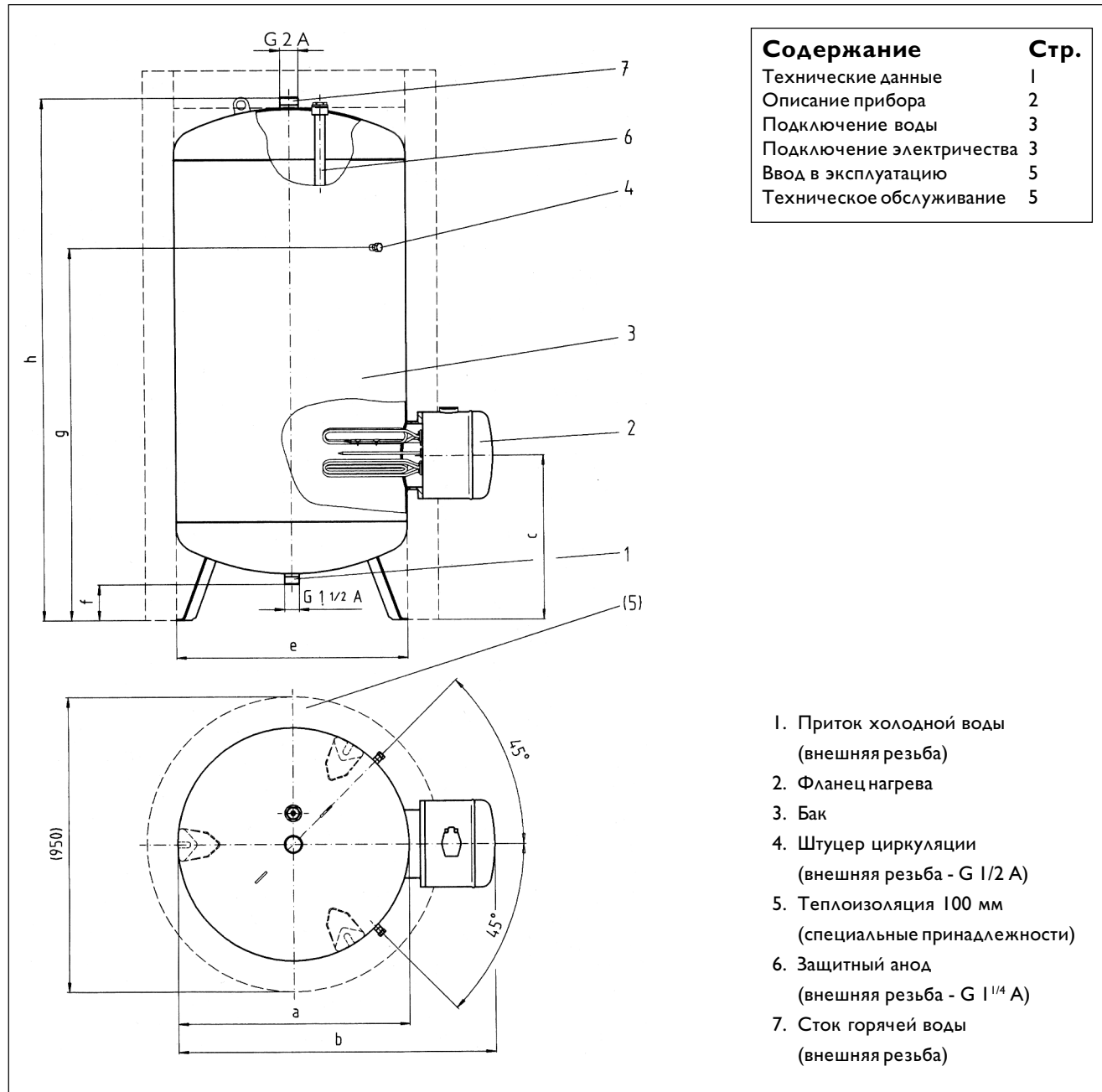


Рис. 1

| Модель | Емкость (л) | Вес нетто (кг) | Размеры | | | | | | | | Допустимое избыточное рабочее давление (бар) | |
|-------------|----------------|-------------------|-----------|---------|---------|-------|-----------|-----------|---------|---------|----------------------------------------------------------|---------|
| | | | a о мм | b мм | c мм | do | du | e о мм | f мм | g мм | | h мм |
| SHO AC 600 | 600 | 160 | 750 | 1030 | 530 | G 2 A | G 1 1/2 A | 750 | 115 | 1200 | 1685 + 10 | 6 |
| SHO AC 1000 | 1000 | 228 | 750 | 1030 | 530 | G 2 A | G 1 1/2 A | 750 | 115 | 1840 | 2525 + 10 | 6 |

Основные правила установки оборудования Stiebel Eltron

Требования к проектированию, монтажу и эксплуатации оборудования определяются следующими основными документами:

- Правилами устройства электроустановок (ПУЭ);
- ГОСТ Р 50571.1-13 "Электроустановки зданий";
- СНиП 3.05.06-85 "Электротехнические устройства";
- Инструкцией по электроснабжению индивидуальных частных домов и других частных сооружений;
- Правилами эксплуатации электроустановок потребителей (ПЭЭП);
- Правилами техники безопасности при эксплуатации электроустановок потребителей (ПТБ);
- Гражданским кодексом;
- Другими нормативными документами;
- Проектирование, монтаж и эксплуатация оборудования должна осуществляться организациями (лицами) имеющими лицензию на данный вид деятельности, прошедшими обучение и имеющими допуск на данный вид работ.

При установке водонагревателей необходимо соблюдать следующие требования, невыполнение которых могут привести к преждевременному выходу из строя оборудования:

- качество энергоснабжения;
- наличие блуждающих токов на водопроводных трубах;
- монтаж водонагревателей диэлектрическими жесткими трубами (гибкая армированная проводка считается временным подключением и не рекомендуется), при использовании токопроводящих труб необходимо использовать диэлектрические вставки;
- установку штатных групп безопасности для напорных накопительных водонагревателей;
- установку штатных смесителей для безнапорных водонагревателей;
- точное соблюдение электрического подключения оборудования (L/N/PE- см. электрические схемы подключения);
- строгое соблюдение руководств по монтажу и эксплуатации.

Несоблюдение перечисленных требований являются одним из мотивов к отказу от гарантийных обязательств

Общие сведения

Монтаж и ввод в эксплуатацию разрешается осуществлять только квалифицированному специалисту в соответствии с данной инструкцией. Напольные накопители снабжают одну или несколько водозаборных точек. Они находятся под полным давлением водопровода, которое может повышаться во время нагрева или вследствие скачков давления на предохранительном клапане (6 бар). Стальной бак защищен от коррозии эмалевым покрытием. Дополнительно имеется защитный анод. Напольные накопители бывают двух конструкций: однотарифные и двухтарифные. Двухконтурные накопители дополнительно имеют функцию быстрого нагрева.

Основной нагрев в двухтарифных накопителях установлен в положение I (8 часов). Если соответствующая организация энергоснабжения будет требовать укороченное время нагрева, то с помощью переключателя (рядом с планкой с клеммами) положение I (8 часов) можно перенастроить на низкотарифное время нагрева, положение 2 (4 часа).

Для удобного управления быстрым нагревом рекомендуется установить дистанционные клавишные выключатели внутри помещения. Установите напольный накопитель в морозостойком помещении, вблизи той водозаборной точки, где чаще всего потребляется горячая вода. Проверьте, достаточна ли несущая способность пола. Напольный накопитель типа SHO AC 600 в загруженном состоянии весит около 760 кг. Он должен крепиться к полу. Для теплоизоляции рекомендуется 100 мм теплоизоляция:
- 600 л = WD 612, арт. ¹ 071732
- 1000 л = WD 1012, арт. ¹ 071733

При теплоизоляции бака следите за тем, чтобы находящиеся внизу, в корпусе фланца вентиляционные отверстия не были перекрыты, поскольку через них отводится скапливающийся конденсат.

Недопустимо теплоизолировать корпус фланца, иначе вследствие этого внутри фланца может возникнуть чрезмерно высокая температура.

Указание для пользователя

Данное руководство по монтажу и эксплуатации следует тщательно хранить, при смене владельца - передавать руководство вместе с установкой, при технических и ремонтных работах передавать в помощь специалисту.

Подключение воды

При монтаже необходимо учитывать предписания местной водоснабжающей организации. Указанное на табличке с номинальными данными давление, равное 6 бар, не должно превышать. Подсоедините выведенные снизу и сверху соединительные штуцеры к линиям холодной и горячей воды. Установите предохранительную группу в линию холодной воды (нижний штуцер) как показано на рисунке 2. Перед установкой предохранительной арматуры тщательно промойте трубопровод.

Следите за правильной настройкой количества протока:

SHO AC 600 50 л/мин.
SHO AC 1000 70 л/мин.

Оно не должно превышать даже при временно высоком давлении трубопровода. При нагреве вода должна явно выходить из предохранительно-го клапана и стекать в емкость либо отводиться в воронку. Сточная линия воронки должна быть таких размеров, чтобы и при полностью открытом предохранительном клапане вода могла стекать через нее.

Для того, чтобы при проведении работ по техническому обслуживанию бак можно было быстро опорожнить, установите для этого в самом низком месте сливной вентиль.

Его диаметр должен совпадать с диаметром питающей линии. Для контроля водяного давления рекомендуется между предохранительным клапаном и обратным клапаном, установить манометр.

Предохранительный клапан открывается при давлении более 6 бар. Если при выключенном нагреве из предохранительного клапана все равно капает вода, то либо загрязнено седло клапана, либо слишком велико давление. Поскольку давление водопровода колеблется, то при давлении более 4,8 бар необходимо установить редуцирующий клапан, а при давлении выше 10 бар требуются два редуцирующих клапана.

Для линий холодной и горячей воды могут быть использованы стальные или медные трубы в следующей последовательности:

| | | |
|---------------------|------------------------------|-----------------------------|
| Линия холодной воды | > Накопительный бак | > Линия горячей воды |
| Медная труба | > Эмалированный стальной бак | > Медная труба |
| Стальная труба | > Эмалированный стальной бак | > Стальная или медная труба |

План подключения воды

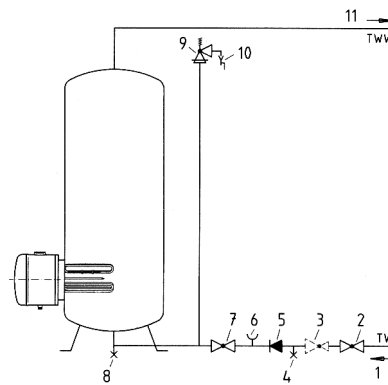


Рис. 2

- 1 Питающая линия холодной воды
- 2 Запорный вентиль
- 3 Редуцирующий клапан (при необходимости)
- 4 Проверочный вентиль
- 5 Обратный клапан
- 6 Соединение для измерительного прибора
- 7 Запорный вентиль
- 8 Сливной вентиль
- 9 Предохранительный клапан
- 10 Трубопровод для избытка воды
- 11 Сток горячей воды

При использовании трубопроводных систем из искусственного материала следует учитывать, что их разрешается использовать только при определенных условиях (VPE, DIN 16893, ряд 2 (20 бар), нормы DVGW (W 531, W 532), знак проверки по DVGW). При использовании токопроводящих труб необходимо обеспечить их диэлектрический разрыв.

Циркуляционные трубопроводы использовать настоятельно не рекомендуется, в связи с их высокими тепловыми потерями. Если циркуляционный трубопровод все же придется устанавливать, то требуется обратить особое внимание на следующие пункты:

1. Циркуляционная линия должна быть оснащена теплоизоляцией согласно закону об экономии энергии.
2. Температура горячей воды не должна быть более 60 градусов по Цельсию (в случае необходимости - например для хозяйственных нужд - можно установить более высокую температуру).
3. Вмонтируйте в трубопровод, за самой отдаленной водозаборной точкой температурный регулятор. При достижении выбранной температуры воды данный температурный регулятор отключает циркуляционный насос. При помощи дополнительно установленного гидравлического тормоза либо магнитного клапана можно будет избежать нежелательной циркуляции.

4. При определении размеров накопительного бака учитывайте тепловые потери циркуляционного трубопровода. Трубы горячей воды должны быть теплоизолированы. Если используются нагревательные батареи или термостатные батареи, то их соединение с линией холодной воды должно располагаться между накопительным баком с горячей водой и (по возможности) встроенным редуцирующим клапаном, для того чтобы батареи также находились под редуцированным водяным давлением.

Подключение электричества

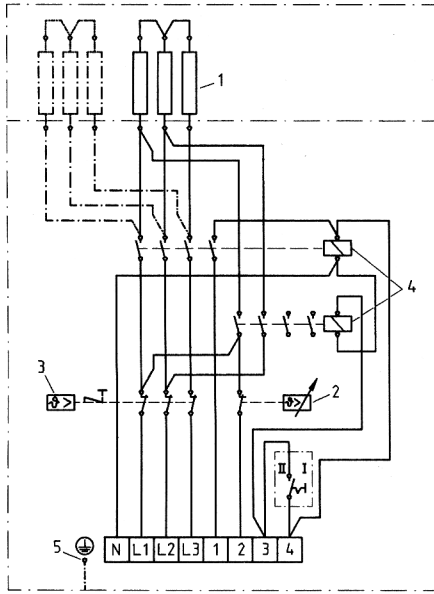
Требуется соблюдать предписания местной организации энергоснабжения и номинальные данные, указанные на табличке прибора. Сравните напряжение, выберите достаточное сечение проводов и необходимую схему подключения. Прибор должен быть подключен стационарно проложенным электрическим кабелем, предназначенным только для данного прибора. После снятия крышки с фланца к планке с клеммами можно подключить питание согласно электрическим схемам на рис. 3 и 4. Должна быть предусмотрена возможность разделения фазных контактов от сети по всем полюсам на расстоянии 3 мм. Для этого можно использовать защитные выключатели, предохранители и т.п.

Варианты мощности (см. рис. 3)

| Модель | Мощность | ТЭН 230 В | 2-тарифное подключение | | | 1-тарифное подключение | |
|-------------|----------|-----------|------------------------|----------------|--------|------------------------|------------|
| | | | основной нагрев | быстрый нагрев | нагрев | мощность | |
| | | | поз.1 (8 часов) | поз.2 (4 часа) | | 1 (8 часов) | 2 (4 часа) |
| SHO AC 600 | 12 кВт | 3 x 4 кВт | 6 кВт | 12 кВт | 12 кВт | 6 кВт | 12 кВт |
| SHO AC 1000 | 18 кВт | 6 x 3 кВт | 9 кВт | 18 кВт | 18 кВт | 9 кВт | 18 кВт |

Варианты мощности для подключения без возможности быстрого нагрева и для специальных конструкций см. рис. 4.

Схема подключения



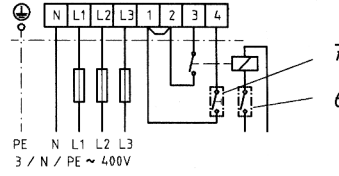
1. Нагревательный элемент
2. Температурный регулятор
3. Предохранительный температурный ограничитель
4. Пускатель
5. Соединение для защитного проводника
6. Переключатель тарифов (таймер)
7. Кнопка для дистанционного управления быстрым нагревом

Рис. 3

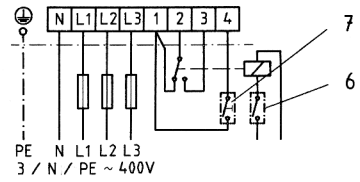
Электрическая схема накопителя типа SHO AC 600 (6/12 и 12/12 кВт), SHO AC 1000 (9/18 и 18/18 кВт) с возможностью быстрого нагрева

Примеры подключений (см. таблицу мощности на стр. 3)

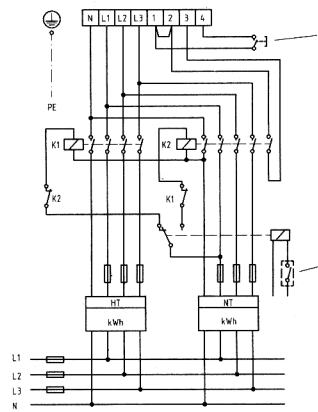
При основном нагреве - поз. I (8 часов) и поз. II (4 часа) возможен быстрый нагрев



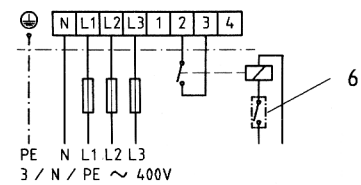
При основном нагреве - поз. I (8 часов) и поз. II (4 часа) быстрый нагрев не возможен



Измерение двумя счетчиками



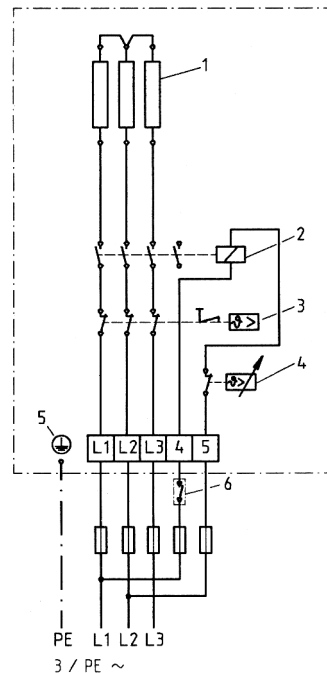
Подключение без возможности быстрого нагрева



В однотарифном режиме работы между клеммами 2 и 3 - перемычка

Схема подключения

Электрическая схема накопителя типа SHO AC 600, SHO AC 1000 без возможности быстрого нагрева, а также его некоторых специальных конструкций Однотарифное подключение 7,5 кВт, 12 кВт



1. Нагревательный элемент
2. Пускатель
3. Предохранительный температурный ограничитель
4. Температурный регулятор
5. Соединение для защитного проводника
6. Переключатель тарифов

Рис. 4

Напряжение см. в табличке с номинальными данными.

Ввод в эксплуатацию

Первый ввод в эксплуатацию и первый процесс нагрева должны происходить при наблюдении специалиста.

Перед включением электричества наполните прибор водой, для чего кран горячей воды водозаборной точки следует открыть и держать открытым до тех пор, пока из прибора не выйдет весь воздух и не потечет вода. Желаемую температуру можно плавно установить с помощью ручки выбора температуры

I = тепло, II = средний нагрев, III = горячо, ● = холодно.

По возможности не следует изменять настройку максимальной температуры 60 °С. Она является энергосберегающей за счет малых тепловых потерь, и при ней гарантировано малое образование накипи.

Если потребуется горячая вода температурой 85 °С (III = горячо), то нижеследующим способом вы можете снять температурную блокировку:

1. Установить ручку выбора температуры в положение ● = ВЫКЛ. Отключить прибор от электрической сети.
2. Снять ручку выбора температуры и крышку фланца.
3. С внешней стороны отпустить два винта M4 x 10, с оси температурного регулятора снять блокировочную часть.
4. Теперь регулятор снова может быть закреплен и могут быть установлены ручка выбора температуры и крышка.

В положении ВЫКЛ. (● = холодно) емкость бака защищена от замерзания. При опасности замерзания нагрев включается автоматически.

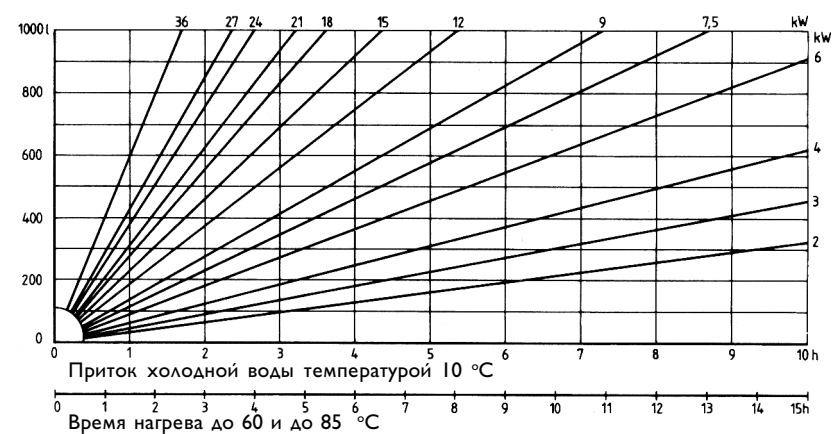
Во время действия низкого тарифа вода подогревается до выбранной температуры.

Быстрый нагрев включается с помощью дистанционной кнопки, которую требуется установить отдельно. Как только желаемая температура будет достигнута, быстрый нагрев отключится (автоматически).

Проверка предохранительного клапана

При прращении ручки клапана из него должна поступать полная струя воды. Пользователь должен знать, что во время нагрева из предохранительного клапана должна капать вода. Время нагрева воды в накопителе см. на диаграмме (рис. 5).

Время нагрева в зависимости от накопительной емкости и мощности нагрева



Техническое обслуживание

При каждом типе воды образуется накипь. Поэтому необходимо, чтобы время от времени специалист осуществлял проверку и очистку прибора от накипи.

Не используйте насос для удаления накипи: с его помощью можно очистить только фланец с нагревательными элементами, однако защитный анод и карбонатный защитный слой на внутренней стороне бака будут повреждены.

Защитный анод

Стальной бак покрыт антикоррозийной эмалью. Дополнительно он оснащен защитным анодом (рис. 1). Каждые два года он должен сниматься, проверяться и, при необходимости, заменяться новым защитным анодом.

После этого специалист самостоятельно определяет, когда требуется проводить последующие проверки защитного анода. Номер заказа защитного анода - 026577.

Если накопительный бак требуется снять с эксплуатации, то отключите его от электрической сети. После отключения от водопроводной линии можно слить воду из прибора. Проверьте измерительным прибором, соединен ли вмонтированный защитный анод со стальным баком (электропроводность). Переходное сопротивление не должно превышать 0,3 Ома.

Нагревательный элемент, защитная трубка для датчика температурного регулятора и трубка для датчика предохранительного температурного ограничителя должны быть

закреплены на фланце через электроизолирующие прокладки.

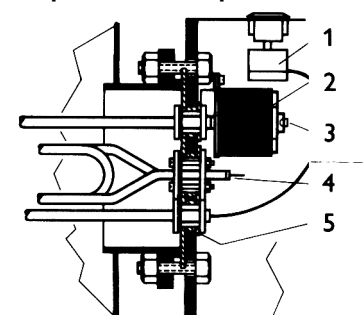
При установке прибора для ввода в эксплуатацию (после ремонта), чтобы обеспечить безупречную работу анода, следует обратить особое внимание на правильное расположение клемм.

При высоких температурах, например при пуске без воды, срабатывает предохранительный температурный ограничитель и отключает прибор от сети. После нажатия голубой кнопки накопитель снова готов к работе (рис. 6).

Опасность замерзания

При возникновении опасности замерзания электропитание должно быть отключено, после чего бак, включая арматуру, необходимо опорожнить.

Нагревательный фланец



1. Температурный регулятор
2. Предохранительный температурный ограничитель
3. Голубая кнопка возврата в исходное состояние
4. Нагревательный элемент
5. Изоляция

ДЛЯ ЗАМЕТОК

**Гарантийные обязательства фирмы «ОСКО»
на продукцию фирмы Stiebel Eltron****1. Гарантийный срок**

На все приборы «Stiebel Eltron», поставляемых фирмой «ОСКО», распространяются гарантийные обязательства сроком действия два года. Исключение составляют системы управления и приборы, изготавливаемые на заказ, для которых срок действия гарантийных обязательств составляет один год.

2. Начало срока действия гарантийных обязательств

Срок действия гарантии начинается с момента передачи прибора покупателю. Претензии к работе прибора принимаются при предъявлении надлежащим образом оформленного гарантийного талона. Условием гарантии является соблюдение указаний по монтажу, эксплуатации и техническому обслуживанию, содержащихся в инструкции по монтажу и эксплуатации. Гарантия действительна только в случае заполнения гарантийного талона и формуляра ввода в эксплуатацию.

3. Ремонт

Если претензии по гарантии обоснованы, сервисная служба фирмы «ОСКО» совместно с клиентом решает, каким способом могут быть устранены выявленные недостатки - с помощью ремонта или замены неисправного прибора. В случае принятия решения о ремонте прибора сервисная служба фирмы «ОСКО» обеспечивает надлежащее его проведение. Срок действия гарантии, указанный в настоящем гарантийном талоне, при этом не изменяется. В случае замены неисправного прибора на новый, срок действия гарантии не продлевается и новый гарантийный талон не выдаётся.

4. Особые положения

Неисправности, возникающие вследствие механических или химических воздействий, либо вследствие несоблюдения при монтаже и подключении технических норм или содержащихся в технической документации предписаний завода-изготовителя, не могут быть рассмотрены как гарантийный случай. Демонтаж прибора, его вскрытие или регулировка внутренних деталей прибора лицами, не имеющими соответствующих разрешений от сервисной службы «ОСКО», ведет к прекращению действия гарантийных обязательств. Демонтаж прибора своими силами и его доставка в сервисную службу «ОСКО» возможны только с предварительного разрешения сервисной службы. Регулирование, настройка прибора и ввод его в эксплуатацию осуществляется специалистами сервисной службы «ОСКО» за дополнительную плату.

5. Адрес гарантийной/сервисной службы

По всем вопросам, связанным с монтажом, гарантией, ремонтом, техническим обслуживанием прибора обращайтесь по адресу: 109004, Москва, ул. Николаямская, 28/60
тел. (095) 502-9915, факс: (095) 502-9916
197022, С.-Петербург, Каменноостровский пр., 50
тел. (812) 234-9369, 327-5252, факс: (812) 325-1346

STIEBEL ELTRON**ФОРМУЛЯР ВВОДА
В ЭКСПЛУАТАЦИЮ**

Заполняется организацией (лицами),
осуществляющими монтаж и ввод в
эксплуатацию.

Модель: _____

Клиент: _____

Адрес: _____

Дата установки: _____

Отметки: _____

Подпись установщика: _____

STIEBEL ELTRON**ГАРАНТИЙНЫЙ ТАЛОН**

Марка прибора: _____

Дата передачи прибора: _____

Подпись продавца: _____

Печать

Претензий к внешнему виду прибора не
имею. С условиями гарантии ознакомлен.

Покупатель: _____

Центральное представительство STIEBEL ELTRON в России - фирма OSKO:

Москва-офис:

ул. Николаямская, д. 28/60
тел. (095) 502 99 15
факс (095) 502 99 16

Москва-магазин:

Ул. Троицкая, д.9, к.1
тел. (095) 933 87 74
факс (095) 933 87 75

Санкт-Петербург:

Каменноостровский пр., д.50
тел. (812) 327 52 52
факс (812) 325 13 46