

## ВЕНТИЛЯТОРЫ ОСЕВЫЕ типа ВВ-30-160



### Назначение

Вентиляторы предназначены для перемещения воздуха и других газовых смесей, не содержащих пыли и других твердых примесей, а также липких веществ и волокнистых материалов в количестве более  $0,1 \text{ г/м}^2$ , агрессивность которых по отношению к углеродистым сталям обыкновенного качества не выше агрессивности воздуха.

Вентиляторы применяются:

- в системах вентиляции и воздушного отопления производственных, общественных и жилых зданий, а также для других санитарно-технических и производственных целей;
- в системах противодымной защиты зданий;
- для работы как с короткой сетью воздухопроводов, так и без неё. При работе с сетью только на стороне всасывания вентилятора полное сопротивление воздухопроводов должно соответствовать статическому давлению  $P_{sv}$ , создаваемого вентилятором ( $P_{sv} = P_v - P_{dv}$ ).

Вентиляторы должны устанавливаться вне обслуживаемого помещения и за пределами зоны постоянного пребывания людей.

Вентиляторы работоспособны как в вертикальном, так и в горизонтальном положении.

Применение вентиляторов для обслуживания помещений категорий А и Б по взрывопожарной и пожарной опасности не допускается.

Питание электродвигателей от сети с напряжением 380/220 В и частотой тока 50Гц.

### Конструкция

Рабочее колесо с большим относительным диаметром втулки, составляющим 70% от диаметра колеса. Особенностью вентиляторов является возможность установки лопаток под разными углами, благодаря этому вентилятор с одним диаметром колеса обеспечивает целую область режимов. Направляющий аппарат и встроенный диффузор осуществляют снижение скорости потока в выходном сечении вентилятора и динамического давления вентилятора с одновременным увеличением создаваемого им статического давления. Вентилятор имеет две компоновки, отличающиеся креплением обечайки: фланцевое (компоновка 01) и на стойке (компоновка 02).

### Эксплуатация

Вентиляторы должны устанавливаться вне обслуживаемого помещения и за пределом зоны постоянного пребывания людей. Они предназначены для эксплуатации в условиях умеренного (У) климата и тропического (Т) климата 1-й, 2-й и 3-ей категории размещения по ГОСТ 15150.

*Условия эксплуатации:*

1. Температура окружающей среды от  $-40^\circ\text{C}$  до  $+45^\circ\text{C}$  (от  $-10^\circ\text{C}$  до  $+50^\circ\text{C}$  для тропического исполнения);
2. Перемещаемая среда в обычных условиях не должна содержать липких веществ, волокнистых материалов, паров или пыли, иметь агрессивность по отношению к углеродистым сталям выше агрессивности воздуха и содержать пыль и другие твердые примеси в концентрации более  $100 \text{ мг/м}^2$ ;
3. Среднее значение виброскорости внешних источников вибрации в местах установки вентилятора не более  $2 \text{ мм/с}$ .

### Габаритные и установочные размеры вентиляторов ВО 30-160

Типоразмер вентилятора	Размеры, мм										n
	D	D1	H	h	L	L1	B	B1	d	d1	
063	630	690	710	450	600	540	600	440	12	12	12
071	710	770	750	500	650	590	690	545	12	12	16
080	800	860	930	560	800	730	760	610	12	12	16
100	1000	1070	1115	690	1000	930	930	730	14	14	16
125	1250	1320	1330	790	1200	1130	990	790	14	18	20

### Технические данные вентиляторов ВО 30-160

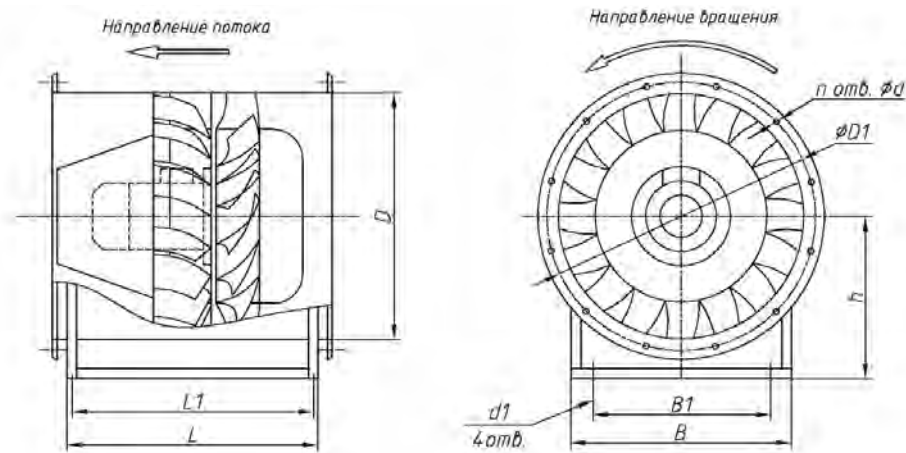
Наименование -типоразмер-номер модификации и кривой	Угол установки лопаток, градус	Частота вращения рабочего колеса n, мин-1	Двигатель	Установочная мощность, N <sub>у</sub> , кВт	Масса, кг	
					компоновка	
					01	02
ВО 30-160-063-1	18	1500	A80A4	1,1	109	125
ВО 30-160-063-2	26	1500	A90L4	2,2	112	128
ВО 30-160-063-3	38	1500	A90L4	2,2	112	128
ВО 30-160-063-4	46	1500	A100S4	3	116	132
ВО 30-160-071-1	18	1500	A90L4	2,2	130	148
ВО 30-160-071-2	26	1500	A100S4	3	134	152
ВО 30-160-071-3	38	1500	A112M4	5,5	158	176
ВО 30-160-071-4	46	1500	A132S4	7,5	165	183
ВО 30-160-080-1	18	1500	A100L4	4	193	224
ВО 30-160-080-2	26	1500	A112M4	5,5	201	232
ВО 30-160-080-3	38	1500	A132M4	11	216	247
ВО 30-160-080-4	46	1500	A132M4	11	216	247
ВО 30-160-100-1	18	1000	A112MB6	4	266	304
ВО 30-160-100-2	26	1000	A132S6	5,5	272	310
ВО 30-160-100-3	38	1000	A132M6	7,5	277	315
ВО 30-160-100-4	46	1000	AIP160S6	11	341	379
ВО 30-160-100-5	18	1500	A132M4	11	276	314
ВО 30-160-100-6	26	1500	AIP160M4	18,5	358	396
ВО 30-160-100-7	38	1500	A180M4	30	406	444
ВО 30-160-125-1	18	1000	AIP160S6	11	440	484
ВО 30-160-125-2	26	1000	AIP160M6	15	471	515
ВО 30-160-125-3	38	1000	A200M6	22	510	554
ВО 30-160-125-4	46	1000	A225M6	37	675	719

### Габаритные и присоединительные размеры

Компоновка 01

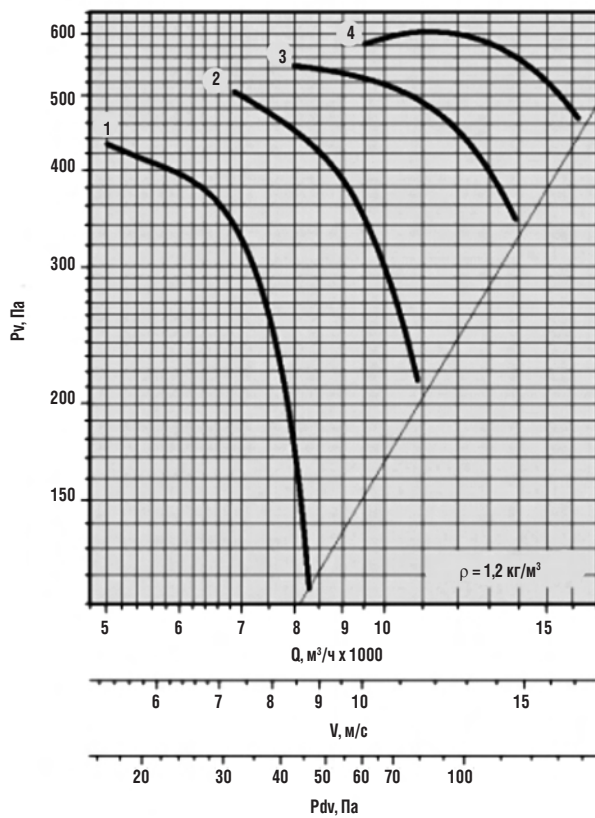


Компоновка 02

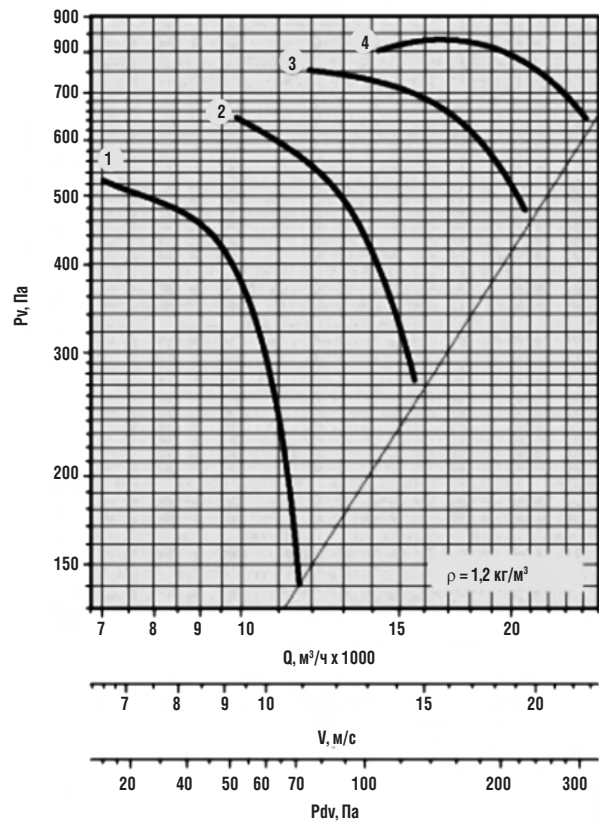


Габаритные и присоединительные размеры вентиляторов BO 30-160

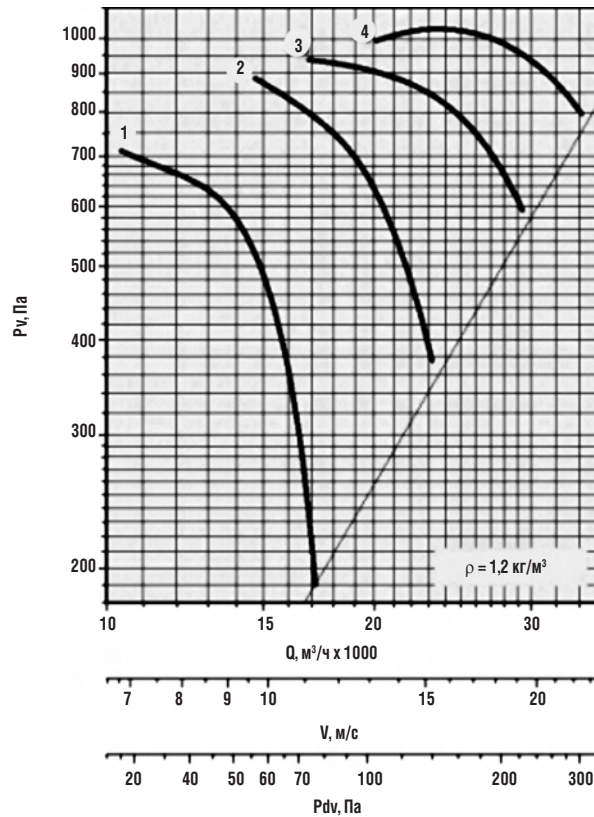
Аэродинамическая характеристика вентилятора  
**BO 30-160-063**



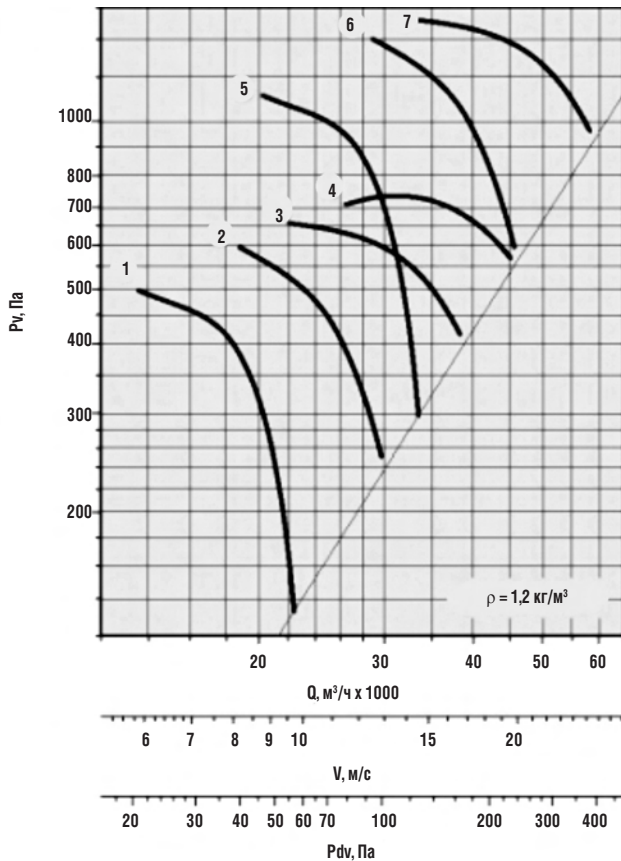
Аэродинамическая характеристика вентилятора  
**BO 30-160-071**



Аэродинамическая характеристика вентилятора  
**BO 30-160-080**



Аэродинамическая характеристика вентилятора  
**BO 30-160-100**



Аэродинамическая характеристика вентилятора  
**BO 30-160-125**

