

4. Вентиляторы канальные



Вентиляторы канальные для круглых каналов ВКК



Общие сведения

- ТУ 4861-025-54365100-2008
- назад загнутые лопатки
- внешнероторный двигатель со встроенной термозащитой (самовозврат)
- необслуживаемые подшипники качения
- монтируется в любом положении
- клеммная коробка выполнена из адаптированного негорючего поливинилхлоридного волокна, гарантирующего безопасность в использовании
- корпус из оцинкованной стали
- класс защиты IP44
- прост в установке, монтаже, подключении

Назначение

- системы вентиляции производственных, общественных и жилых зданий
- технологические установки: перемещение воздуха с температурой не более 40° С, не содержащего липких веществ и волокнистых материалов, с концентрацией пыли и других твердых примесей не более 10 мг/м³

Условия эксплуатации

Климатическое исполнение вентиляторов У2 по ГОСТ 15150-69 (температура окружающей среды от -10° С до 40° С).

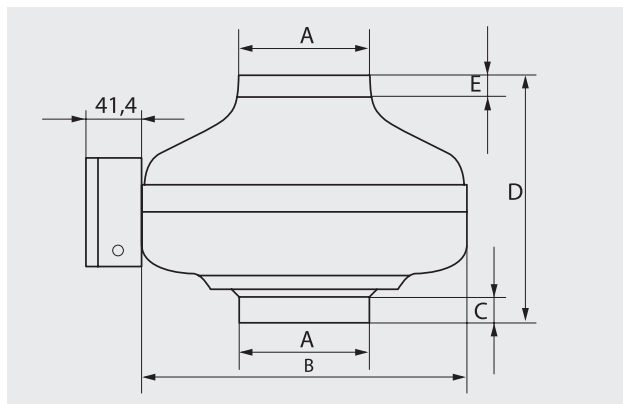
Сертификаты

№ РОСС RU.МЕ05.Н07524 от 28.04.2008 г., выданный органом по сертификации электрических машин, трансформаторов, электрооборудования и приборов (АНО «НТЦ» ОС ЭЛМАТЭП).

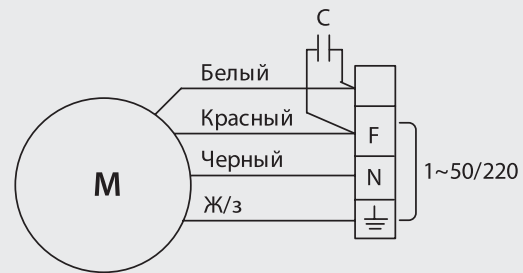
Вентилятор	Параметры питающей сети, В/Гц	Частота вращения, об./мин.	Мощность потребляемая, Вт	Ток, А	Емкость конденсатора, мкФ	Макс. давление, Па	Максимальная производительность, м ³ /час	Уровень звукового давления на расстоянии 1 м*, дБ(А)	Вес, кг
ВКК-100	220/50	2420	88	0,41	2	327	248	55	2,8
ВКК-125	220/50	2350	90	0,42	2	340	360	55	2,6
ВКК-160	220/50	2510	120	0,60	2	388	580	55	3,8
ВКК-200	220/50	2530	189	0,93	3	536	1030	58	4,4
ВКК-250	220/50	2590	188	0,84	5	595	1100	58	4,7
ВКК-315	220/50	2600	225	0,83	5	498	1500	58	5,4

*Измерено со стороны всасывания при максимальной производительности

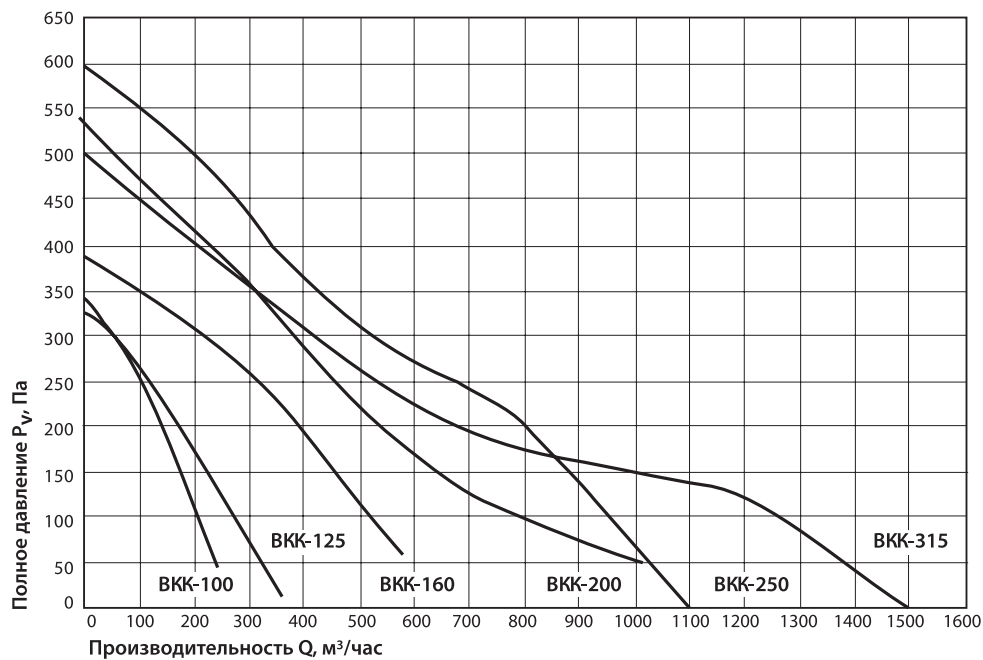
Общий вид и размеры вентилятора



Электрическая схема



Вентилятор	Размеры, мм				
	A	B	C	D	E
ВКК-100	100	242	20	186	15
ВКК-125	125	243	25	189	22
ВКК-160	160	345	27	228	27
ВКК-200	200	345	27	228	29
ВКК-250	250	345	27	228	29
ВКК-315	315	400	27	259	29



Вентиляторы канальные для прямоугольных каналов ВКП



Общие сведения

- ТУ 4861-025-54365100-2008
- загнутые вперед лопатки
- внешнероторный двигатель со встроенной защитой (самовозврат)
- необслуживаемые подшипники качения
- монтируются в любом положении
- клеммная коробка изготовлена из негорючего поливинилхлоридного волокна, гарантирующего безопасность в использовании
- корпус из оцинкованной стали
- класс защиты IP44
- прост в установке, монтаже, подключении

Назначение

- системы вентиляции производственных, общественных и жилых зданий
- технологические установки: перемещение воздуха с температурой не более 40° С, не содержащего липких веществ и волокнистых материалов, с концентрацией пыли и других твердых примесей не более 10 мг/м³

Условия эксплуатации

Климатическое исполнение вентиляторов У2 по ГОСТ 15150-69 (температура окружающей среды от -40° С до 40° С)

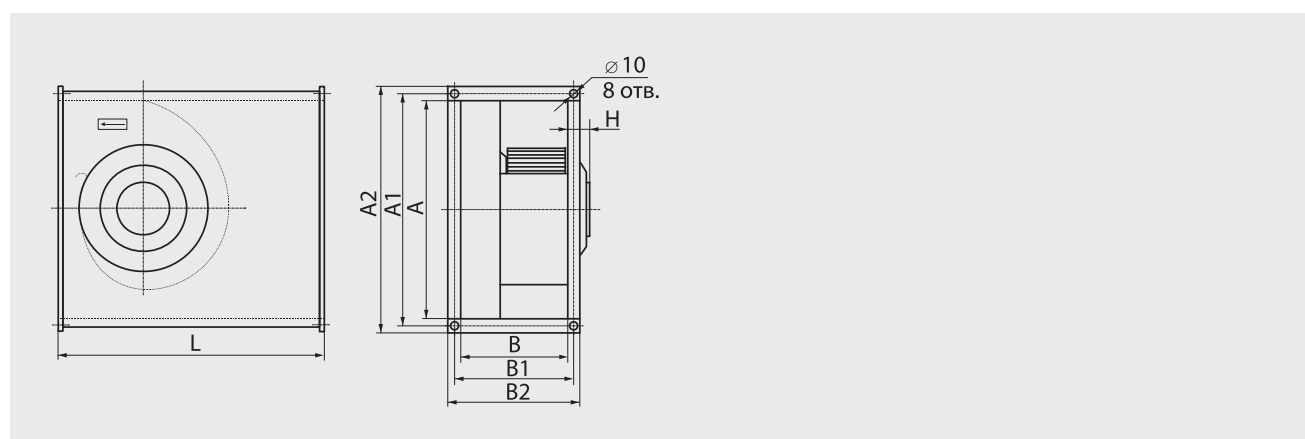
Сертификаты

№ РОСС RU.МЕ05.Н07524 от 28.04.2008 г., выданный органом по сертификации электрических машин, трансформаторов, электрооборудования и приборов (АНО «НТЦ» ОС ЭЛМАТЭП).

Вентилятор	Параметры питающей сети, В/Гц	Частота вращения, об./мин.	Мощность потребляемая, Вт	Ток, А	Макс. давление, Па	Максимальная производительность, м ³ /час	Уровень звукового давления на расстоянии 1 м*, дБ(А)	Вес, кг
ВКП-400х200	380/50	1400	0,25	0,4	180	750	60	17
ВКП-500х250	380/50	1450	0,4	0,62	225	1200	61	19
ВКП-600х300	380/50	1450	1,1	1,8	370	2510	68	34
ВКП-700х400	380/50	950	1,4	2,4	340	3400	66	45
ВКП-740х450	380/50	950	2,7	4,2	510	5210	72	72
ВКП-800х500	380/50	950	3,5	5,5	550	7000	74	82

*Измерено со стороны всасывания при максимальной производительности

Общий вид и размеры вентилятора



Вентилятор	Размеры, мм							
	A	A1	A2	B	B1	B2	H	L
ВКП-400x200	398	420	440	198	220	240	17	500
ВКП-500x250	498	520	540	248	270	290	26	530
ВКП-600x300	598	620	640	298	320	340	37	640
ВКП-700x400	698	720	740	398	420	440	25	780
ВКП-740x450	737	760	780	447	470	490	34	810
ВКП-800x500	797	820	840	497	520	540	38	880

