

Вентиляторы радиальные ВЦ 14-46



Общие сведения

- ТУ 4861-024-54365100-2006
- среднего давления
- одностороннего всасывания
- корпус спиральный поворотный
- вперед загнутые лопатки
- количество лопаток – 32
- направление вращения – правое и левое
- исполнение 1 (колесо крепится непосредственно на электродвигателе)

Назначение

- системы кондиционирования воздуха
- системы вентиляции производственных, общественных и жилых зданий
- технологические установки различного назначения: перемещение воздуха или невзрывоопасных газопаровоздушных сред с температурой не выше 80° С, не вызывающих ускоренной коррозии стали (не более 0,1 мм/год), с содержанием пыли и других твёрдых примесей не более 100 мг/м³, не содержащих липких веществ и волокнистых материалов

Варианты изготовления

- общего назначения – из углеродистой стали с покраской высококачественным полимерным покрытием
- коррозионностойкие – из нержавеющей стали 12Х18Н10Т

Условия эксплуатации

Климатическое исполнение вентиляторов У2 по ГОСТ 15150-90 (температура окружающей среды от -40° С до 40° С).

Сертификат соответствия

№ РОСС RU.МЕ05.В08862 от 08.04.2009 г. Сертификат выдан органом по сертификации электрических машин, трансформаторов, электрооборудования и приборов (АНО «НТЦ» ОС ЭЛМАТЭП).

Марка вентилятора	Электродвигатель				Тип электродвигателя	Звуковая мощность, дБ (А)	Производительность, тыс. м ³ /час	Полное давление, Па	Вес, кг	Марка виброизолятора и количество в комплекте	
	Частота вращения, об./мин.	Установленная мощность, кВт	Потребляемая мощность, кВт	Ток, А							
ВЦ 14-46-2	1500	0,18	0,28	0,65	АИР56В4	86	0,50-0,90	240-270	15	ДО-38 4 шт.	
		0,25	0,37	0,83	АИР63А4		0,50-1,18	240-260	16		
		0,37	0,54	1,18	АИР63В4		0,50-1,36	240-250	17		
	3000	1,5	1,88	3,30	АИР80А2	99	1,00-2,00	1050-1250	25		
		2,2	2,65	4,60	АИР80В2		1,15-2,7	1050-1200	27		
ВЦ 14-46-2,5	1500	0,55	0,77	1,61	АИР71А4	83	0,95-1,80	410-500	27	ДО-38 4 шт.	
		0,75	1,00	1,90	АИР71В4		0,95-2,40	410-510	28		
	3000	3	3,55	6,10	АИР90L2	100	2,00-2,65	1850-2000	37		
		4	4,69	7,90	АИР100S2		2,00-3,50	1850-2200	42		ДО-39 4 шт.
		5,5	6,25	10,70	АИР100L2		2,00-4,40	1850-2250	48		ДО-39 4 шт.
ВЦ 14-46-3,15	1000	0,55	0,80	1,74	АИР71В6	83	1,30-2,60	310-380	34	ДО-38 4 шт.	
		0,75	1,07	2,26	АИР80А6		1,30-3,50	310-360	36		
	1500	1,5	1,92	3,52	АИР80В4	92	2,00-3,50	750-880	39		ДО-39 4 шт.
		2,2	2,72	5,00	АИР90L4		2,00-5,00	750-850	43		

Марка вентилятора	Электродвигатель				Тип электродвигателя	Звуковая мощность, дБ (А)	Производительность, тыс. м ³ /час	Полное давление, Па	Вес, кг	Марка виброизолятора и количество в комплекте	
	Частота вращения, об./мин.	Установленная мощность, кВт	Потребляемая мощность, кВт	Ток, А							
ВЦ 14-46-4	1000	1,5	1,97	4,10	АИР90L6	87	2,80-4,50	510-610	59	ДО-39 5 шт.	
		2,2	2,72	5,60	АИР100L6		2,80-7,10	510-620			69
	1500	4	4,71	8,50	АИР100L4	96	4,40-6,00	1250-1400	67		
		5,5	6,43	11,30	АИР112M4		4,40-8,30	1250-1500			89
ВЦ 14-46-5	1000	7,5	8,57	15,10	АИР132S4	94	4,40-10,50	1250-1500	110	ДО-40 5 шт.	
		4	4,88	9,10	АИР112MB6		6,00-8,20	950-1080			139
		5,5	6,47	12,30	АИР132S6		6,00-11,40	950-1120			160
	1500	11	12,43	22,20	АИР132M4	104	9,40-10,80	2200-2300	176	ДО-41 5 шт.	
		15	16,85	29,0	АИР160S4		9,40-14,00	2200-2450			218
		18,5	20,55	35,0	АИР160M4		9,40-17,00	2200-2500	243		
		22	24,31	42,5	АИР180S4		9,40-20,00	2200-2500	268		ДО-42 5 шт.
		30	32,61	57,0	АИР180M4		9,40-21,00	2200-2450	278		
ВЦ 14-46-6,3	750	5,5	6,63	13,6	АИР132M8	93	9,40-13,00	900-1000	214	ДО-41 5 шт.	
		7,5	8,72	18,0	АИР160S8		9,40-17,00	900-1050			256
		11	12,64	26,0	АИР160M8		9,40-21,00	900-1030			281
	1000	11	12,64	23,0	АИР160S6	110	12,50-14,80	1600-1700	268	ДО-42 5 шт.	
		15	16,85	31,0	АИР160M6		12,50-19,50	1600-1800			293
		18	20,67	36,9	АИР180M6		12,50-24,50	1600-1820			328
ВЦ 14-46-8	750	22	24,44	44,0	АИР200M6	103	12,50-27,00	1600-1820	403	ДО-43 6 шт.	
		15	16,9	31,3	АИР180M8		19,0-22,0	1450-1520			398
		18,5	20,8	39,0	АИР200M8		19,0-27,0	1450-1620			475
		22	24,4	45,8	АИР200L8		19,0-32,0	1450-1680			515
	1000	30	33,1	62,2	АИР225M8	110	19,0-40,0	1450-1680	560		
		37	40,7	72,7	АИР225M6		25,0-30,0	2650-2750			590
		45	49,2	85,0	АИР250S6		25,0-36,5	2650-2900			724
	55	59,8	105	АИР250M6		25,0-45,0	2650-2970	765			

Акустические характеристики

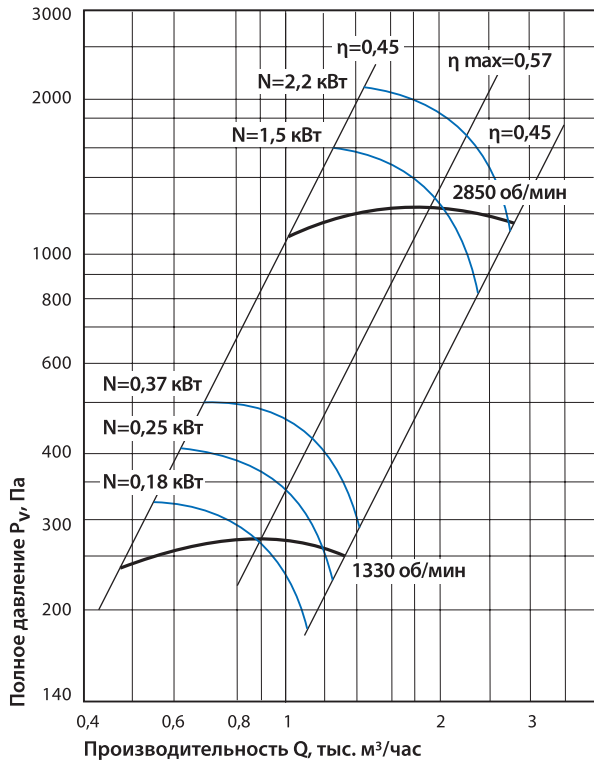
Марка вентилятора	Частота вращения, об./мин.	Уровни звукового давления L _{p1} , дБ в октавных частотах f, Гц							L _{pA} *, дБА
		125	250	500	1000	2000	4000	8000	
ВЦ 4-70-2	1330	71	75	77	84	70	67	60	86
	2850	83	88	91	94	95	87	84	99
ВЦ 4-70-2,5	1350	76	77	78	79	74	72	70	83
	2850	92	92	93	94	95	90	88	100
ВЦ 4-70-3,15	920	74	76	82	69	66	59	56	83
	1400	79	83	85	91	78	75	68	92
ВЦ 4-70-4	930	83	83	85	81	78	75	68	87
	1430	92	93	92	94	91	88	75	96
ВЦ 4-70-5	970	88	92	94	90	86	81	73	94
	1460	98	102	104	100	96	91	83	104
ВЦ 4-70-6,3	730	89	93	95	91	87	82	74	93
	975	97	101	103	99	95	90	82	110
ВЦ 4-70-8	735	97	101	103	99	95	90	82	103
	985	104	108	110	106	102	97	89	110

*L_{pA} – эквивалентный уровень звука.

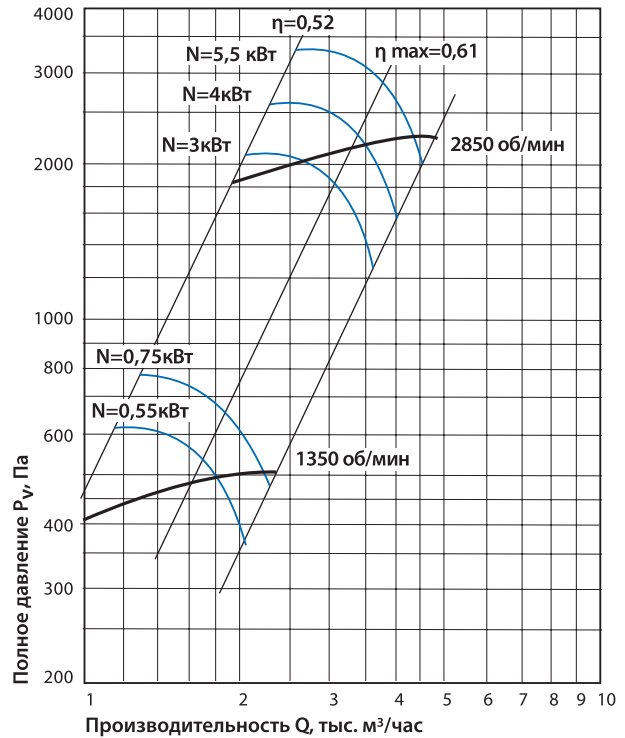
Акустические характеристики измерены со стороны нагнетания при нормальном режиме работы вентилятора. На стороне всасывания уровни звуковой мощности на 3 дБ ниже уровней, приведенных в таблице.

На границах рабочего участка аэродинамической характеристики уровни звуковой мощности на 3 дБ выше уровня звуковой мощности, соответствующего номинальному режиму работы вентилятора.

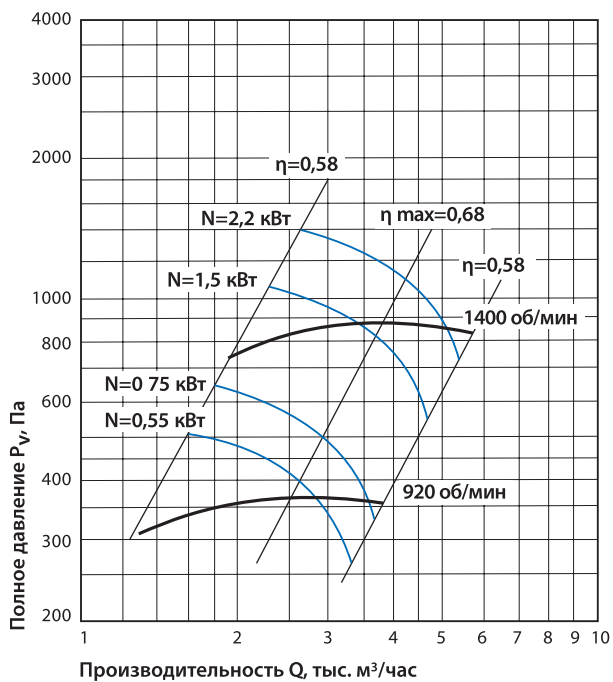
№ 2 Вентиляторы радиальные ВЦ 14-46-2



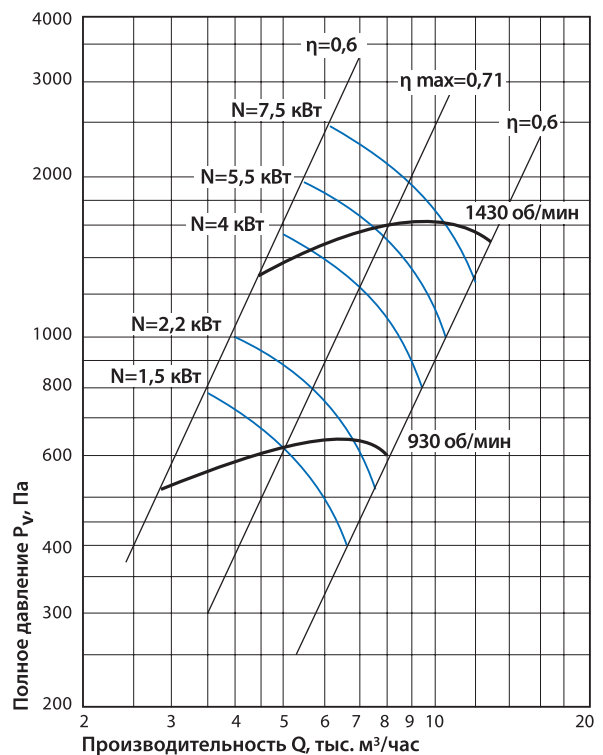
№ 2,5 Вентиляторы радиальные ВЦ 14-46-2,5



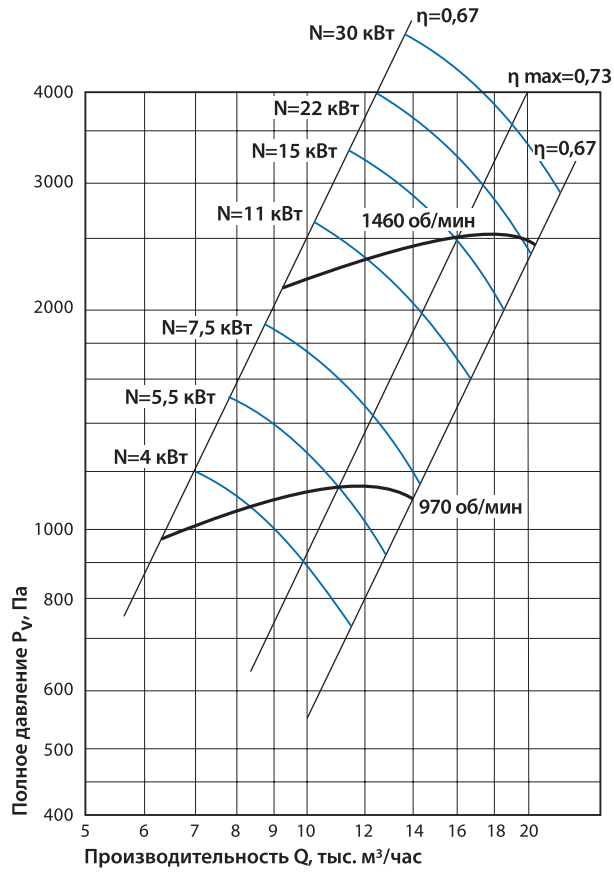
№ 3,15 Вентиляторы радиальные ВЦ 14-46-3,15



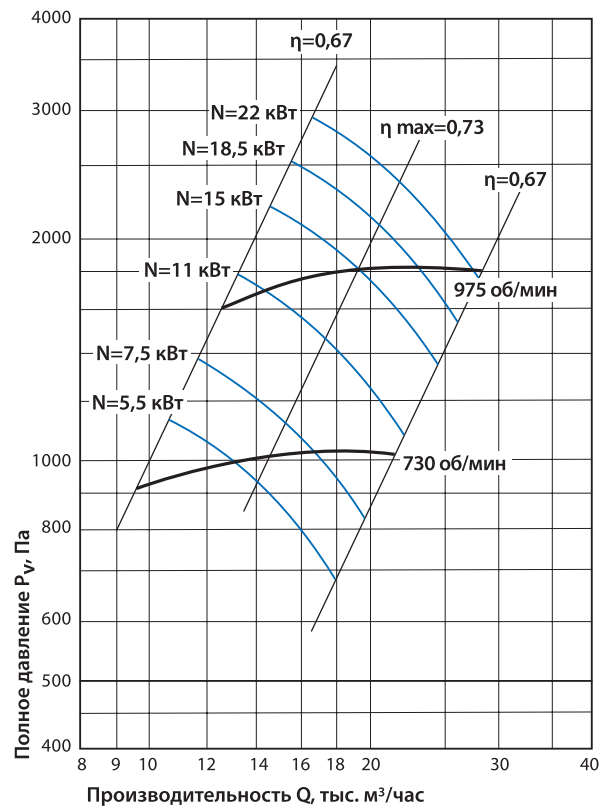
№ 4 Вентиляторы радиальные ВЦ 14-46-4



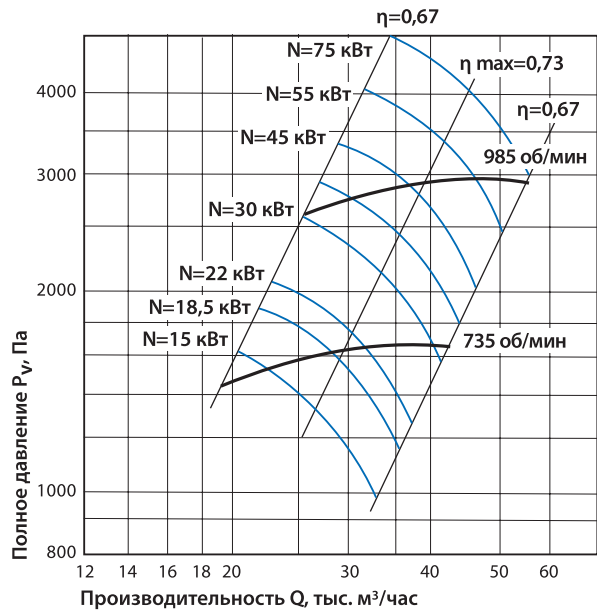
№ 5 Вентиляторы радиальные ВЦ 14-46-5



№ 6,3 Вентиляторы радиальные ВЦ 14-46-6,3



№ 8 Вентиляторы радиальные ВЦ 14-46-8



Общий вид и размеры вентилятора

Вид со стороны всасывания

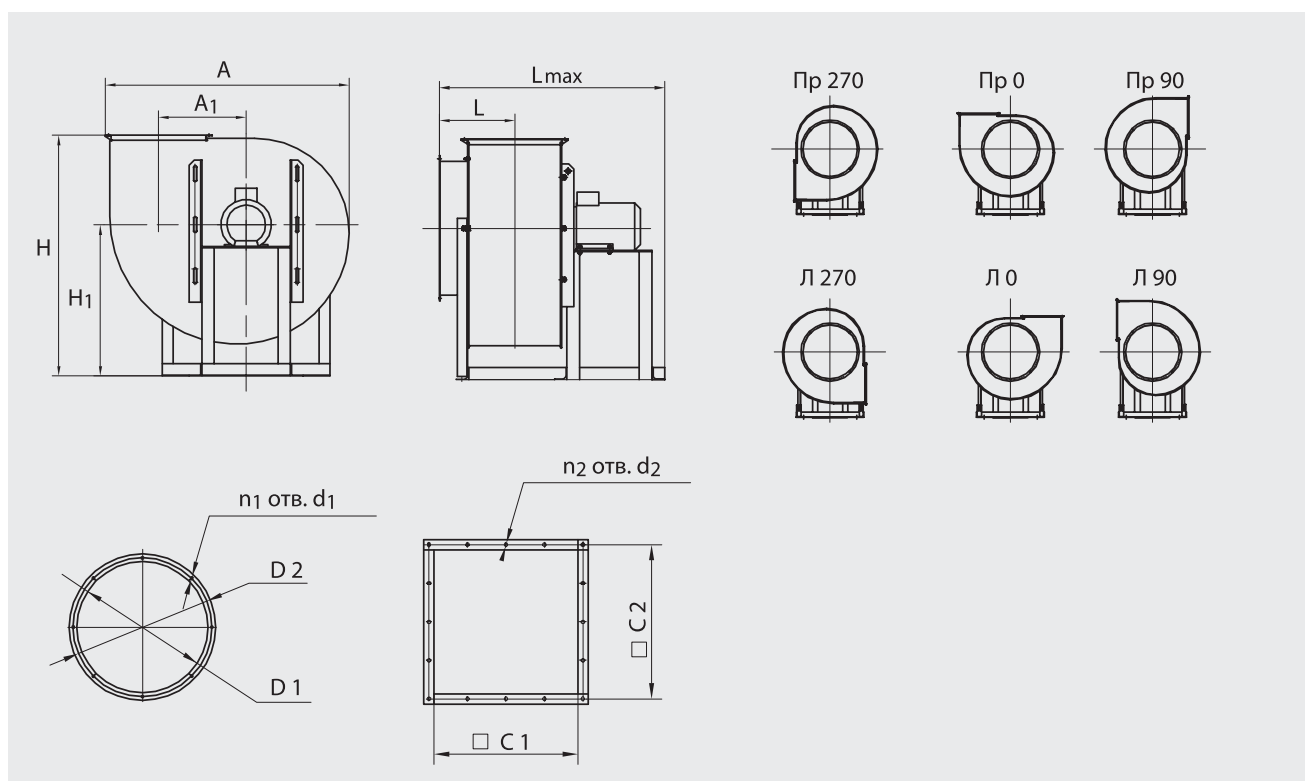
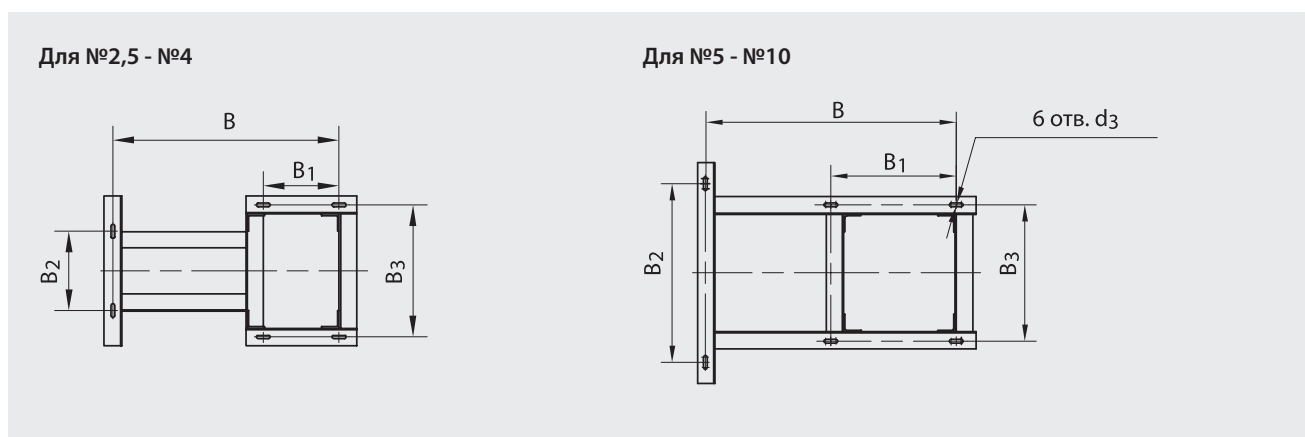


Схема расположения отверстий под фундаментные болты



Марка вентилятора	Размеры, мм													
	A	A1	H		H1		L	Lmax	D1	D2	d1	d2	C1	C2
			min	max	min	max								
ВЦ 14-46-2	-	145	442	438	282	278	70	400	200	230	7	7	140	160
ВЦ 14-46-2,5	479	155	512	508	335	311	150	481	250	273	7	7	190	220
ВЦ 14-46-3,15	583	210	648	621	410	383	170	580	315	345	7	7	225	255
ВЦ 14-46-4	742	260	802	761	512	471	195	724	400	436	7	7	275	310
ВЦ 14-46-5	916	324	1022	954	676	608	305	977	498	530	9,5	9x14	350	380
ВЦ 14-46-6,3	1146	410	1239	1169	809	741	349	1185	628	660	9,5	9x14	441	471
ВЦ 14-46-8	1458	523	1558	1488	1024	954	369	1363	812	835	9,5	12x16	560	600

Марка вентилятора	n1, шт.	n2, шт.	Размеры, мм					0°		90°		270°	
			B	B1	B2	B3	d3	A	Hmax	A	Hmax	A	Hmax
ВЦ 14-46-2	8	8	330	100	110	190	7x30	-	442	-	-	-	-
ВЦ 14-46-2,5	8	8	385	105	155	231	7x30	479	512	-	-	-	-
ВЦ 14-46-3,15	8	8	413	95	166	242	7x30	583	648	-	-	-	-
ВЦ 14-46-4	8	8	524	146	240	296	7x30	742	802	-	-	-	-
ВЦ 14-46-5	8	16	630	315	300	374	13x50	916	932	790	1115	790	973
ВЦ 14-46-6,3	8	12	860	430	640	496	13x50	1146	1201	992	1433	992	1258
ВЦ 14-46-8	16	16	1000	500	800	604	13x50	1458	1439	1249	1748	1249	1520

Дополнительная информация

Вентиляторы ВЦ 14-46, имеющие рабочие колеса с загнутыми вперед лопатками, обладают рядом особенностей, которые необходимо учитывать при подборе и эксплуатации вентиляторов:

- 1) В отличие от колес с загнутыми назад лопатками (ВЦ 4-70), вентиляторы ВЦ 14-46 имеют в рабочей зоне возрастающую характеристику: полное давление вентилятора растет вместе с производительностью. В связи с этим отношение максимальной потребляемой мощности к минимальной ($Q=0$) достигает 8,5.

Для повышения экономичности работы вентилятора и рационального снижения его стоимости весь рабочий диапазон характеристики разбит на участки по потребляемой мощности. Каждый участок обслуживается электродвигателем, подбираемым по условиям работы на правой границе участка. Мощность двигателя выбирается с запасом на пусковые токи и отрицательную температуру всасываемого воздуха (до -40°C). Через эти точки на характеристике вентилятора проведена система ниспадающих кривых, помеченных мощностью электродвигателя. Эти кривые ошибочно называют кривыми мощности (кривыми равной мощности).

На самом деле, это кривые полного давления, которое имел бы этот вентилятор, если бы он работал с переменной частотой вращения, но при постоянной мощности: в области выше характеристики вентилятора – с частотой выше номинальной, под характеристикой – с пониженной частотой.

- 2) При выборе номера вентилятора и мощности электродвигателя необходимо иметь безошибочно рассчитанную характеристику сети. Если ошибка в расчете будет сделана в сторону завышения потерь давления в сети, а реальные потери окажутся меньше, рабочая точка перейдет по характеристике вентилятора вправо в область более высокой потребляемой мощности. Установленный электродвигатель будет работать с перегрузкой и может выйти из строя.
- 3) По этой же причине никогда нельзя включать вентиляторы ВЦ 14-46 без сети (с открытыми всасывающим и нагнетательным окнами). Выход из строя двигателя гарантирован.
- 4) Сеть частотных кривых с постоянной мощностью позволяет ориентироваться проектантам при использовании частотного регулирования вентилятора.