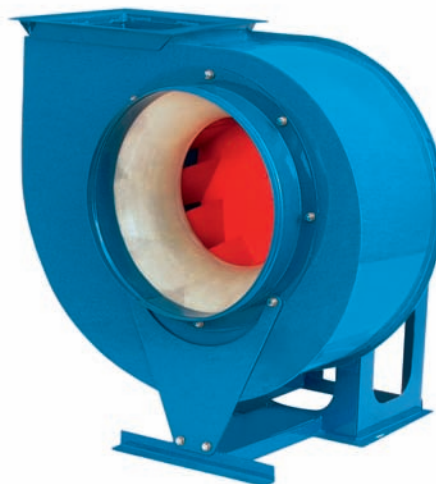


2. Вентиляторы радиальные



Вентиляторы радиальные ВЦ 4-70



Общие сведения

- ТУ 4861-023-54365100-2006
- низкого давления
- одностороннего всасывания
- корпус спиральный поворотный
- назад загнутые лопатки
- количество лопаток – 12
- направление вращения – правое и левое
- исполнение 1 (колесо крепится непосредственно на электродвигателе)

Назначение

- системы кондиционирования воздуха
- системы вентиляции производственных, общественных и жилых зданий
- технологические установки различного назначения: перемещение воздуха или невзрывоопасных газопаровоздушных сред с температурой не выше 80° С, не вызывающих ускоренной коррозии стали (не более 0,1 мм/год), с содержанием пыли и других твердых примесей не более 100 мг/м³, не содержащих липких веществ и волокнистых материалов

Варианты изготовления

- общего назначения – из углеродистой стали с покраской высококачественным полимерным покрытием
- коррозионностойкие – из нержавеющей стали 12Х18Н10Т

Условия эксплуатации

Климатическое исполнение вентиляторов У2 по ГОСТ 15150-90 (температура окружающей среды от -40° С до 40° С).

Сертификат соответствия

№ РОСС RU.МЕ05.В08861 от 08.04.2009 г. Сертификат выдан органом по сертификации электрических машин, трансформаторов, электрооборудования и приборов (АНО «НТЦ «ОС ЭЛМАТЭП»).

Марка вентилятора	Относительный диаметр колеса	Электродвигатель					Звуковая мощность, дБ (А)	Производительность, тыс. м³/час	Полное давление, Па	Вес, кг	Марка виброизолятора и количество в комплекте
		Частота вращения, об./мин.	Установленная мощность, кВт	Потребляемая мощность, кВт	Тип электродвигателя	Ток, А					
ВЦ 4-70-2,5	0,9	1500	0,12	0,19	АИР56А4	0,44	67	0,38-0,88	117-63	23	ДО-38 4 шт.
	0,9		0,18	0,28	АИР56В4	0,65		0,38-0,88	117-63	23	
	0,95		0,18	0,28	АИР56В4	0,65		0,40-0,88	150-90	23	
	1,0		0,18	0,28	АИР56В4	0,65		0,40-0,90	170-100	23	
	1,05		0,18	0,28	АИР56В4	0,65		0,40-0,90	190-120	23	
	1,1		0,18	0,28	АИР56В4	0,65		0,40-0,90	230-160	23	
	0,9	3000	0,37	0,51	АИР63А2	0,91	84	0,80-1,80	490-270	22	
	0,95		0,55	0,73	АИР63В2	1,31		0,90-1,80	610-370	23	
	1,0		0,55	0,73	АИР63В2	1,31		0,80-1,80	710-410	23	
	1,0		0,75	0,96	АИР71А2	1,75		0,80-1,80	710-410	23	
	1,05		0,75	0,96	АИР71А2	1,75		0,80-1,80	800-500	23	
1,1	0,75	0,96	АИР71А2	1,75	0,90-1,80	980-660	23				
ВЦ 4-70-3,15	0,9	1500	0,18	0,28	АИР56А4	0,65	74	0,76-1,90	192-95	30	ДО-38 4 шт.
	0,95		0,18	0,28	АИР56А4	0,65		0,76-1,90	240-120	30	
	1,0		0,25	0,37	АИР63А4	0,83		0,76-2,00	275-140	31	
	1,0		0,37	0,55	АИР63В4	1,20		0,76-2,00	275-140	31	
	1,05		0,25	0,37	АИР63А4	0,83		0,80-2,00	310-180	31	
	1,1	0,37	0,55	АИР63В4	1,20	0,80-2,00	380-200	31			
	0,9	3000	1,1	1,39	АИР71В2	2,55	92	1,60-4,00	820-400	37	
	0,95		1,5	1,85	АИР80А2	3,30		1,60-4,00	1050-730	41	
	1,0		1,5	1,85	АИР80А2	3,30		1,60-4,00	1200-700	41	
	1,0		2,2	2,72	АИР80В2	4,8		1,60-4,00	1200-700	42	
1,05	2,2		2,72	АИР80В2	4,8	1,60-4,00		1400-850	42		
1,1	2,2	2,72	АИР80В2	4,8	1,60-4,00	1700-1100	42				
ВЦ 4-70-4	0,9	1000	0,18	0,32	АИР63А6	0,79	73	1,20-2,60	140-68	46	ДО-38 4 шт.
	0,95		0,25	0,42	АИР63В6	1,04		1,20-2,60	172-90	46	
	1,0		0,25	0,42	АИР63В6	1,04		1,20-2,60	210-110	46	
	1,0		0,37	0,57	АИР71А6	1,31		1,20-2,60	210-110	49	
	1,05		0,37	0,57	АИР71А6	1,31		1,20-2,60	225-130	49	
	1,1		0,37	0,57	АИР71А6	1,31		1,20-2,60	270-170	49	
	0,9	1500	0,55	0,77	АИР71А4	1,61	82	1,80-4,00	340-180	52	
	0,95		0,75	1,0	АИР71В4	1,90		1,80-4,20	415-230	53	
	1,0		0,75	1,0	АИР71В4	1,90		1,80-4,20	500-280	52	
	1,0		1,1	1,47	АИР80А4	2,75		1,80-4,20	500-280	55	
	1,05		1,1	1,47	АИР80А4	2,75		1,80-4,20	550-300	55	
	1,1	1,1	1,47	АИР80А4	2,75	1,80-4,20	680-400	55			
	0,9	3000	5,5	6,25	АИР100Л2	10,7	101	3,70-9,00	1700-800	65	
	0,95		5,5	6,25	АИР100Л2	10,7		3,70-9,00	1900-1000	70	
	1,0		5,5	6,25	АИР100Л2	10,7		3,70-9,00	2100-1200	72	
1,0	7,5		8,57	АИР112М2	14,7	3,70-9,00		2100-1200	79		
1,05	7,5		8,57	АИР112М2	14,7	4,00-9,00		2300-1300	80		
1,1	7,5	8,57	АИР112М2	14,7	4,00-9,00	2600-1500	81				
ВЦ 4-70-5	0,9	1000	0,55	0,80	АИР71В6	1,74	78	2,50-5,60	230-120	91	ДО-40 5 шт.
	0,95		0,55	0,80	АИР71В6	1,74		2,50-5,60	290-160	92	
	1,0		0,75	1,07	АИР80А6	2,26		2,50-5,60	340-200	95	
	1,0		1,1	1,49	АИР80В6	3,05		2,50-5,60	340-200	98	
	1,05		1,1	1,49	АИР80В6	3,05		2,50-5,60	375-250	99	
	1,1		1,1	1,49	АИР80В6	3,05		2,50-5,60	460-300	100	
	0,9	1500	1,5	1,92	АИР80В4	3,52	89	3,80-8,50	550-290	95	
	0,95		2,2	2,72	АИР90Л4	5,00		3,80-8,50	700-380	101	
	1,0		2,2	2,72	АИР90Л4	5,00		3,80-8,50	800-450	107	
	1,0		3	3,66	АИР100С4	6,7		3,80-8,50	800-450	115	
	1,05		3	3,66	АИР100С4	6,7		3,80-8,50	900-580	117	
	1,1		3	3,66	АИР100С4	6,7		3,80-8,50	1100-700	119	

Марка вентилятора	Относительный диаметр колеса	Электродвигатель					Звуковая мощность, дБ (А)	Производительность, тыс. м³/час	Полное давление, Па	Вес, кг	Марка виброизолятора и количество в комплекте
		Частота вращения, об./мин.	Установленная мощность, кВт	Потребляемая мощность, кВт	Тип электродвигателя	Ток, А					
ВЦ 4-70-6,3	0,9	1000	1,5	1,97	АИР90L6	4,1	86	5,00-11,00	380-200	144	ДО-41 5 шт.
	0,95		2,2	2,72	АИР100L6	5,60		5,00-11,00	480-260	161	
	1,0		2,2	2,72	АИР100L6	5,60		5,00-11,00	550-320	162	
	1,0		3	3,7	АИР112МА6	7,4		5,00-11,00	550-320	169	
	1,05		3	3,7	АИР112МА6	7,4		5,00-11,00	620-390	172	
	1,1		3	3,7	АИР112МА6	7,4		5,00-11,00	740-500	175	
	0,9	1500	5,5	6,43	АИР112М4	11,3	97	7,50-17,50	890-480	178	
	0,95		5,5	6,43	АИР112М4	11,3		7,50-17,50	1100-600	178	
	1,0		7,5	8,57	АИР132S4	15,1		7,50-17,50	1300-760	200	
	1,05		11	12,4	АИР132М4	22,2		7,50-17,50	1450-900	214	
1,1	11		12,4	АИР132М4	22,2	7,50-17,50		1750-1150	217		
ВЦ 4-70-8	0,9	750	3	3,8	АИР112В8	7,8	88	8,00-17,00	380-200	257	ДО-41 6 шт.
	0,95		4	4,8	АИР132М8	10,5		8,00-17,00	460-260	277	
	1		4	4,8	АИР132М8	10,5		8,00-17,00	570-310	257	
	0,9	1000	5,5	6,5	АИР132S6	12,3	96	10,00-24,00	630-350	277	
	0,95		5,5	6,5	АИР132S6	12,3		10,00-24,00	800-420	277	
	1		7,5	8,8	АИР132М6	16,5		10,00-24,00	940-520	293	
ВЦ 4-70-10	0,9	750	5,5	6,6	АИР132М8	13,6	90	15,0-30,0	530-360	620	ДО-43 5 шт.
	0,95		7,5	8,7	АИР160S8	18,0		15,0-30,0	700-480	620	
	1		7,5	8,7	АИР160S8	18,0		15,0-30,0	850-600	620	
	0,9	1000	11	12,6	АИР160S6	23	99	20,0-41,0	1000-760	640	
	0,95		15	16,9	АИР160М6	31		20,0-41,0	1300-950	660	
	0,95		15	16,9	АИР160М6	31		20,0-41,0	1300-950	700	
	1		18,5	20,5	АИР180М6	36,9		20,0-41,0	1500-1100	700	
	1		18,5	20,5	АИР180М6	36,9		20,0-41,0	1500-1100	700	

Акустические характеристики

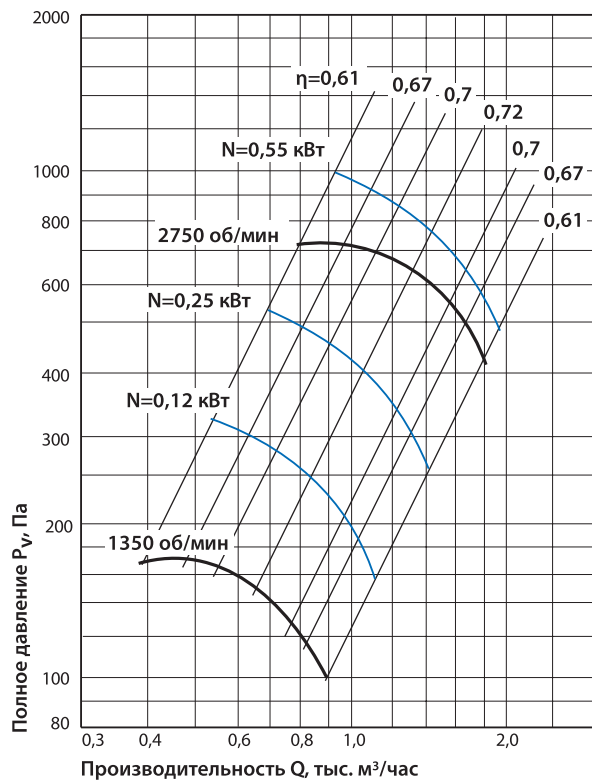
Марка вентилятора	Частота вращения, об./мин.	Уровни звукового давления L _{p1} , дБ в октавных частотах f, Гц							L _{pA} *, дБА
		125	250	500	1000	2000	4000	8000	
ВЦ 4-70-2,5	1350	61	69	62	60	58	50	41	67
	2750	73	76	84	77	75	73	65	84
ВЦ 4-70-3,15	1350	68	76	69	67	65	57	48	74
	2850	81	84	92	85	83	81	73	92
ВЦ 4-70-4	880	68	76	69	67	65	57	46	73
	1380	77	85	78	76	74	66	57	82
	2850	90	93	101	94	92	90	82	101
ВЦ 4-70-5	920	73	81	71	72	70	62	53	78
	1420	84	92	85	83	81	73	64	89
ВЦ 4-70-6,3	935	81	89	82	80	73	70	61	86
	1435	92	100	93	91	89	81	72	97
ВЦ 4-70-8	960	91	99	92	90	88	80	71	96
ВЦ 4-70-10	730	94	90	88	85	80	73	64	90
	980	95	100	96	94	91	86	79	99

*L_{pA} – эквивалентный уровень звука.

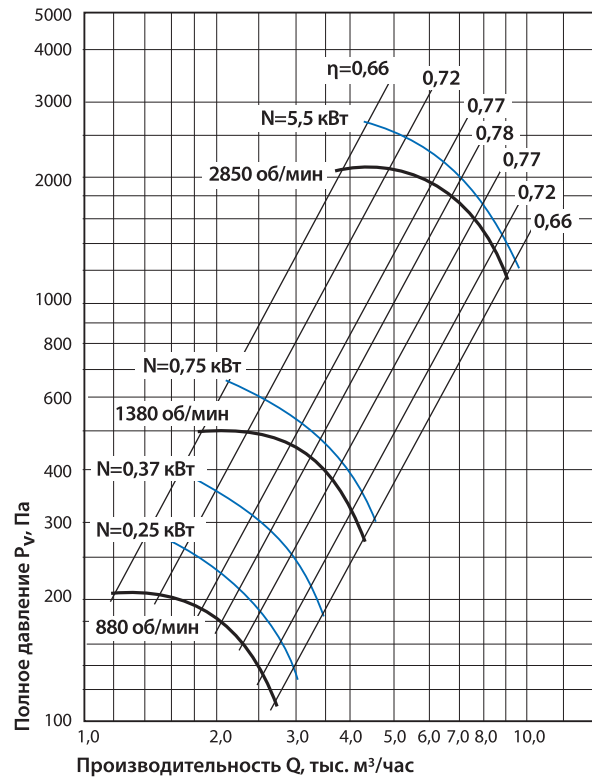
Акустические характеристики измерены со стороны нагнетания при нормальном режиме работы вентилятора. На стороне всасывания уровни звуковой мощности на 3 дБ ниже уровней, приведенных в таблице.

На границах рабочего участка аэродинамической характеристики уровни звуковой мощности на 3 дБ выше уровня звуковой мощности, соответствующего номинальному режиму работы вентилятора.

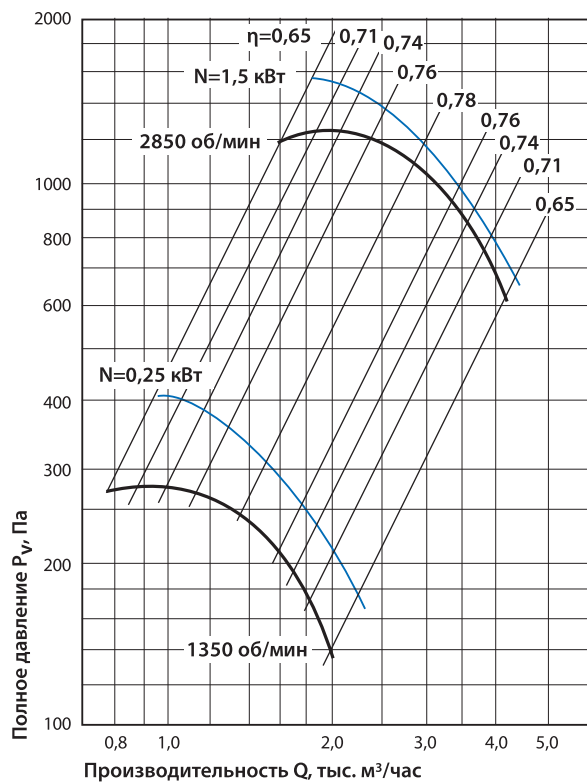
№ 2,5 Вентиляторы радиальные ВЦ 4-70-2,5



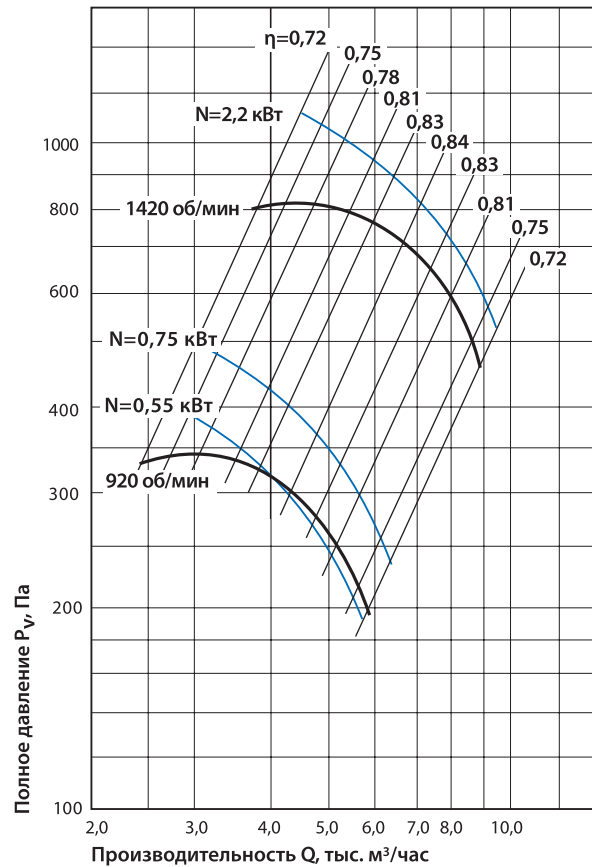
№ 4 Вентиляторы радиальные ВЦ 4-70-4



№ 3,15 Вентиляторы радиальные ВЦ 4-70-3,15

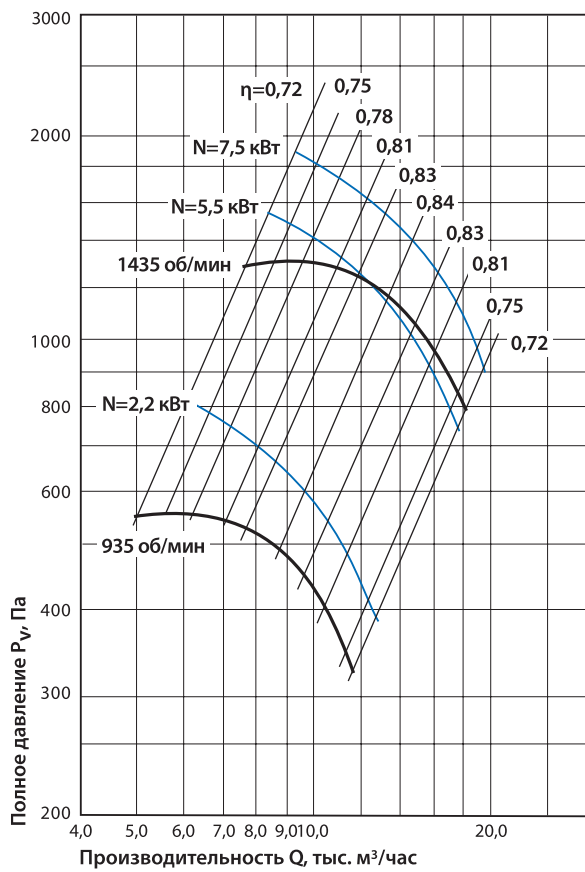


№ 5 Вентиляторы радиальные ВЦ 4-70-5



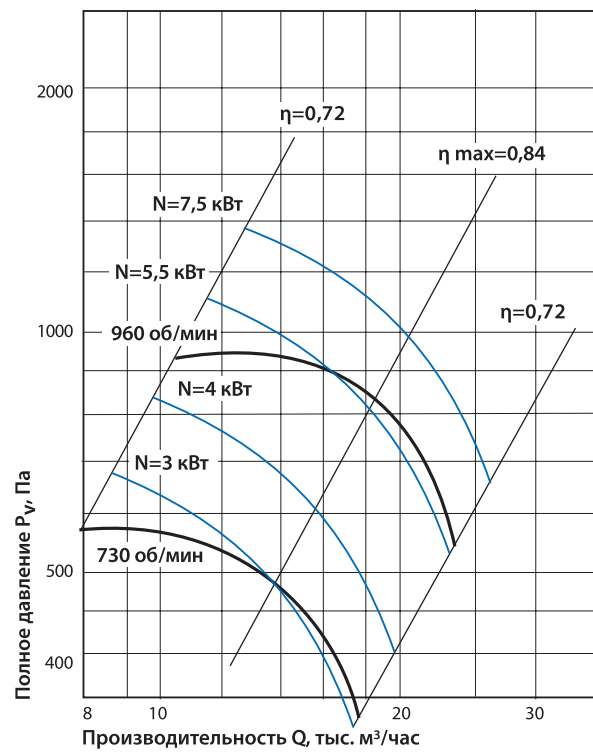
№ 6,3

Вентиляторы радиальные ВЦ 4-70-6,3



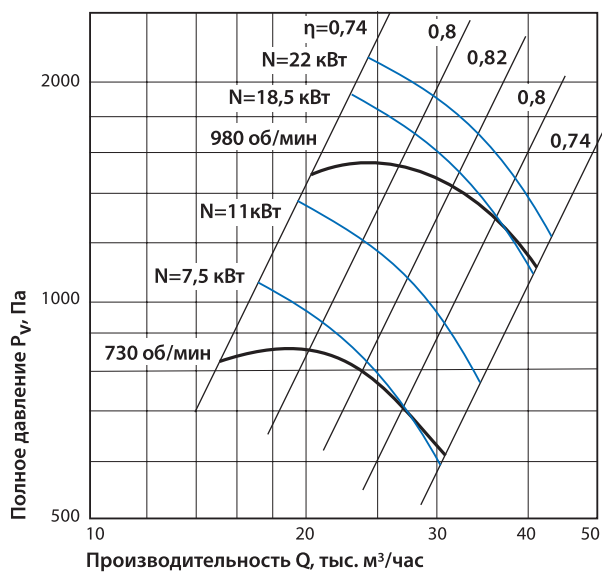
№ 8

Вентиляторы радиальные ВЦ 4-70-8



№ 10

Вентиляторы радиальные ВЦ 4-70-10



Общий вид и размеры вентилятора

Вид со стороны всасывания

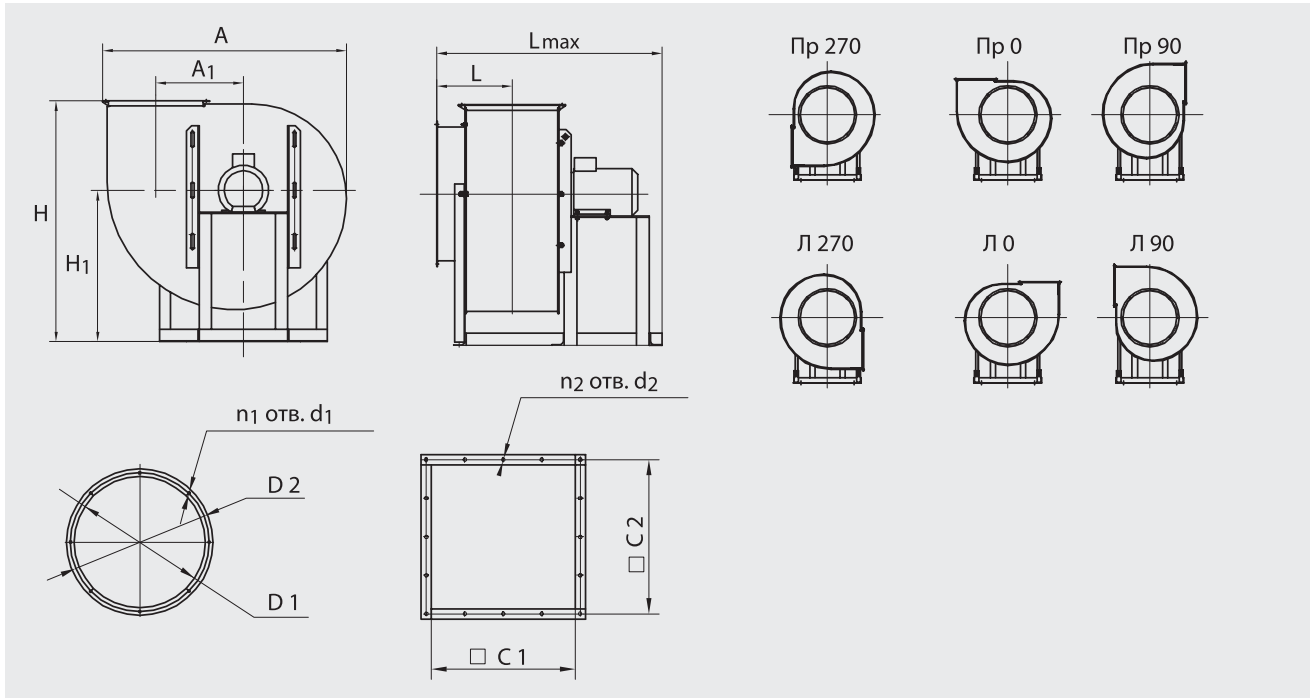
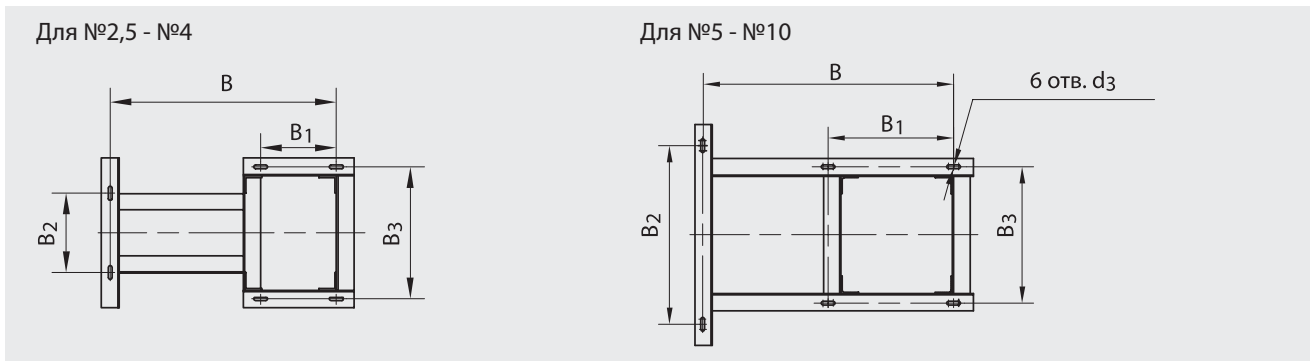


Схема расположения отверстий под фундаментные болты



Марка вентилятора	Размеры, мм													
	A	A1	H		H1		L	Lmax	D1	D2	d1	d2	C1	C2
			min	max	min	max								
ВЦ 4-70-2,5	479	155	508	512	311	335	150	481	250	273	7	7	190	220
ВЦ 4-70-3,15	583	210	621	648	383	410	170	580	315	345	7	7	225	255
ВЦ 4-70-4	742	260	761	802	471	512	195	724	400	436	7	7	275	310
ВЦ 4-70-5	916	324	924	965	576	612	305	825	500	530	9,5	9x14	350	380
ВЦ 4-70-6,3	1146	410	1169	1201	708	850	349	1075	630	660	9,5	9x14	441	471
ВЦ 4-70-8	1458	523	1439	-	905	-	369	1157	812	835	9,5	12x16	560	600
ВЦ 4-70-10	1812	653	1789	1809	1132	1152	439	1337	1012	1050	9,5	12x16	700	750

Марка вентилятора	n1, шт.	n2, шт.	Размеры, мм						0°		90°		270°	
			B	B1	B2	B3	d3	A	Hmax	A	Hmax	A	Hmax	
ВЦ 4-70-2,5	8	8	385	105	156	231	7x30	479	512	-	-	-	-	
ВЦ 4-70-3,15	8	8	413	95	166	242	7x30	583	648	-	-	-	-	
ВЦ 4-70-4	8	8	524	146	240	296	7x30	742	802	-	-	-	-	
ВЦ 4-70-5	8	16	630	315	300	374	13x50	916	932	790	1115	790	973	
ВЦ 4-70-6,3	8	12	860	430	640	496	13x50	1146	1201	992	1433	992	1258	
ВЦ 4-70-8	16	16	1000	500	800	604	13x50	1458	1439	1249	1748	1249	1520	
ВЦ 4-70-10	16	20	1160	580	1000	800	13x50	1812	1809	1544	2170	1544	1895	