

## Вентиляторы осевые малогабаритные



### Общие сведения

- низкого давления
- количество лопаток – 5
- штампованные алюминиевые рабочие колеса конструктивное исполнение 2 (поток от электродвигателя на колесо)
- привод – однофазные бесконденсаторные электродвигатели с экранированным полюсом (Q-моторы). Питание от сети 220В/50Гц. Частота вращения не регулируется

### Назначение

- воздухообмен в небольших помещениях: офисах, кабинетах, санитарных комнатах и т.д.
- небольшие холодильные установки и другие промышленные и сельскохозяйственные объекты при отсутствии в воздухе липких веществ и волокнистых материалов, концентрация пыли и других твердых примесей не более 10 мг/м<sup>3</sup>

### Условия эксплуатации

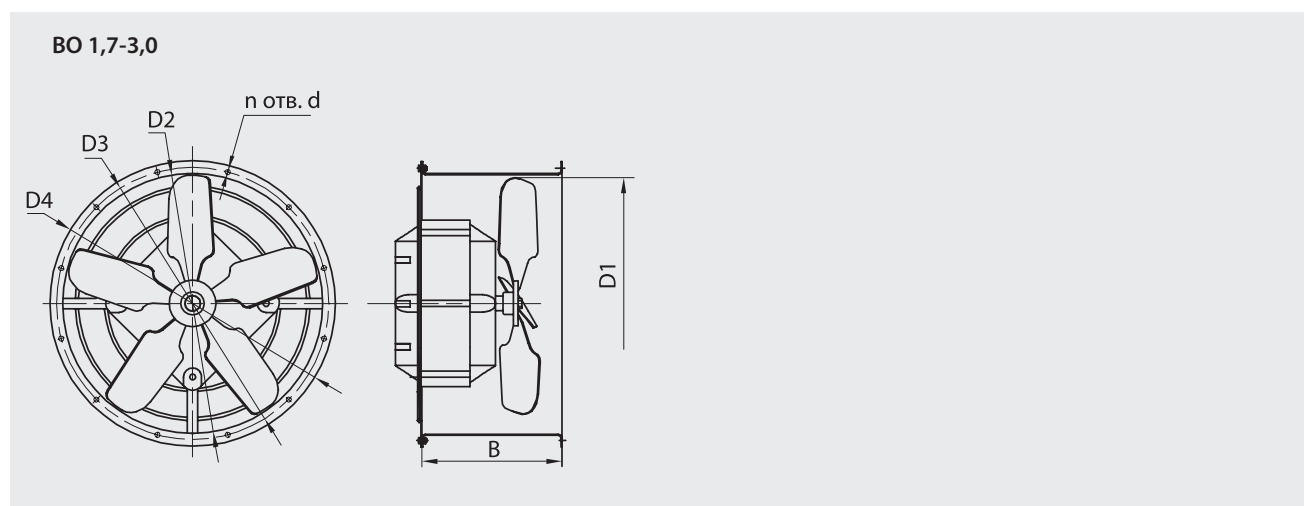
Климатическое исполнение вентиляторов У2 по ГОСТ 15150-90 (температура окружающей среды от -40° С до 40 °С).

### Сертификаты

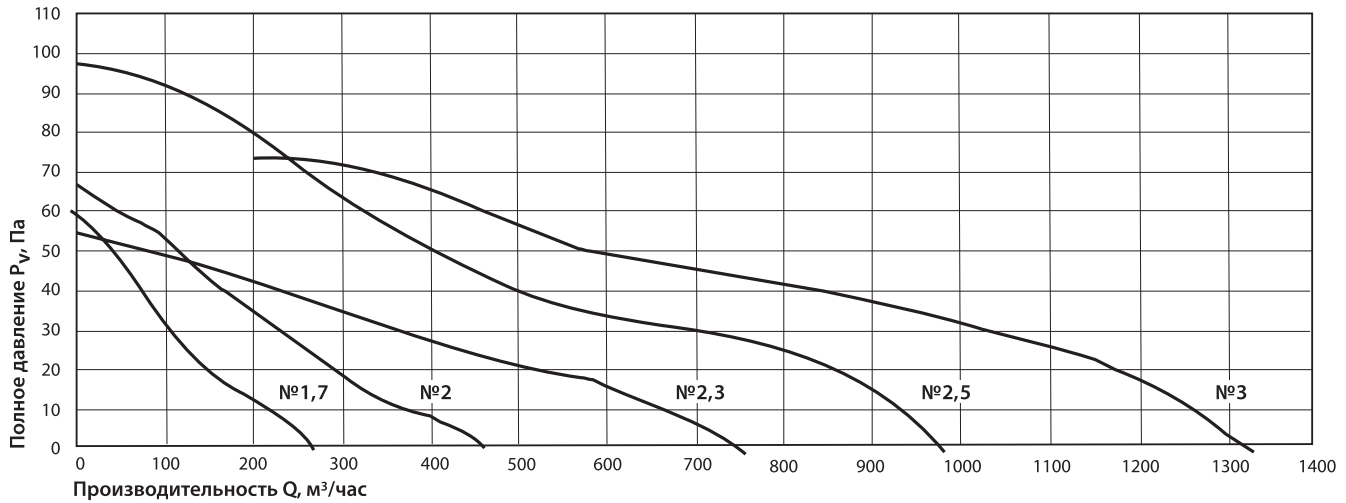
№ РОСС RU.МЕ05.В00096 от 29.06.2010 г., выданный органом по сертификации электрических машин, трансформаторов, электрооборудования и приборов (АНО «НТЦ» ОС ЭЛМАТЭП).

Марка вентилятора	Электродвигатель				Звуковая мощность, дБ(А)	Вес, кг
	Частота вращения, об./мин	Мощность на валу, Вт	Мощность потребляемая, Вт	Ток, А		
ВО-1,7	1300	10	36	0,25	43	1,8
ВО-2	1300	10	36	0,25	46	2
ВО-2,3	1300	10	36	0,25	55	2,1
ВО-2,5	1300	18	70	0,48	58	2,6
ВО-3	1300	18	70	0,48	60	2,8

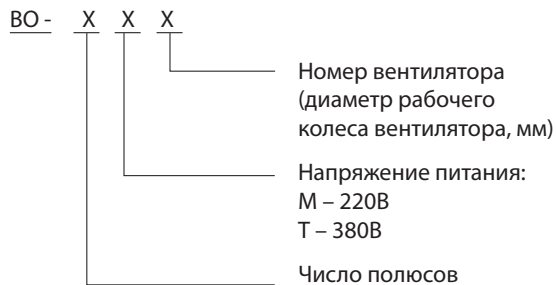
### Общий вид и размеры вентилятора



Вентилятор	Размер, мм						n, шт	Количество лопаток
	D1	D2	D3	D4	L	d		
ВО-1,7	170	176	200	216	125	5	4	5
ВО-2	200	203	228	244	125	5	4	5
ВО-2,3	230	234	258	274	125	5	4	5
ВО-2,5	250	257	282	298	125	5	4	5
ВО-3	300	306	326	344	125	5	4	5



## Вентиляторы осевые компактные с внешнероторным двигателем



### Общие сведения

- низкого давления
- внешнероторный электродвигатель
- лопатки приварены к ротору
- количество лопаток – 5
- крепление статора к глубокой защитной решетке
- направление потока от решетки на рабочее колесо (А) или от колеса на решетку (В)
- класс защиты IP44
- ротор имеет отверстие для отвода конденсата
- ротор установлен на шарикоподшипниках, не требующих обслуживания
- лопатки, решетка и ротор защищены черным лаковым покрытием

### Назначение

- системы вентиляции производственных, общественных и жилых зданий
- холодильная техника
- другие технологические установки: перемещение воздуха с температурой не более 40 °С, не содержащего липких веществ и волокнистых материалов, с концентрацией пыли и других твердых примесей не более 10 мг/м<sup>3</sup>

### Условия эксплуатации

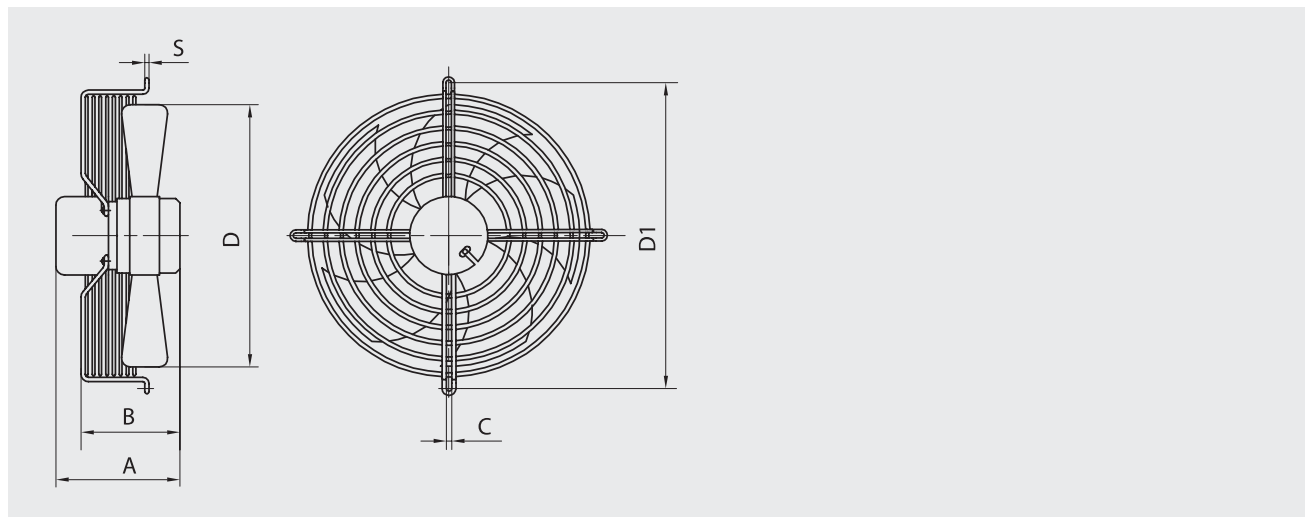
Климатическое исполнение вентиляторов У2 по ГОСТ 15150-69 (температура окружающей среды от -30° С до 40° С).

### Сертификаты

№ РОСС CN.AB29.B26471 от 19.01.2010 г., выданный органом по сертификации продукции («ЛСМ» ООО «Трансконсалтинг»).

Вентилятор	Параметры питающей сети, В/Гц	Частота вращения, об./мин.	Электрическая мощность двигателя, Вт	Ток, А	Производительность, м <sup>3</sup> /час	Полное давление, Па	Вес, кг	Уровень звукового давления на расстоянии 1 м, дБ(А)
ВО-4М300	220/50	1350	80	0,40	694-1229	48-13	3,3	58
ВО-4М350	220/50	1380	140	0,65	1248-2412	78-26	4,9	56
ВО-6М350	220/50	935	65	0,30			4,9	
ВО-4М400	220/50	1380	180	0,80	1025-3350	124-28	5,6	58
ВО-6М400	220/50	930	120	0,55			7,2	
ВО-4М450	220/50	1360	245	1,10			7,2	
ВО-6М450	220/50	920	150	0,80	705-3217	89-17	7,2	60
ВО-4М500	220/50	1300	420	1,85	1729-6420	150-42	9,5	72
ВО-6М500	220/50	900	160	0,70			11	
ВО-4М550	220/50	1300	550	2,50	1620-8011	134-48	10,5	75
ВО-4Т550	380/50	1300	600	1,20	3343-8716	177-58	10,5	75
ВО-4М600	220/20	1360	700	3	4351-10042	206-54	14	78
ВО-4Т600	380/50	1350	830	1,60	4450-10822	218-62	14	78
ВО-4М630	220/50	1360	750	3,50	4270-10859	213-49	15	78
ВО-4Т630	380/50	1300	830	1,66	4909-11346	216-57	15	78

### Общий вид и размеры вентилятора



Вентилятор	Размеры, мм					
	A	B	C	D	D1	S
ВО-300	146	116	6,5	300	360	5
ВО-350	164	134	7,0	350	422	5
ВО-400	177	147	9,5	400	470	5
ВО-450	190	160	9,5	450	522	6
ВО-500	190	160	9,5	500	565	6
ВО-550	190	150	10,5	550	622	6
ВО-600	230	200	10,5	600	679	7,5
ВО-630	230	200	10,5	630	740	7,5

