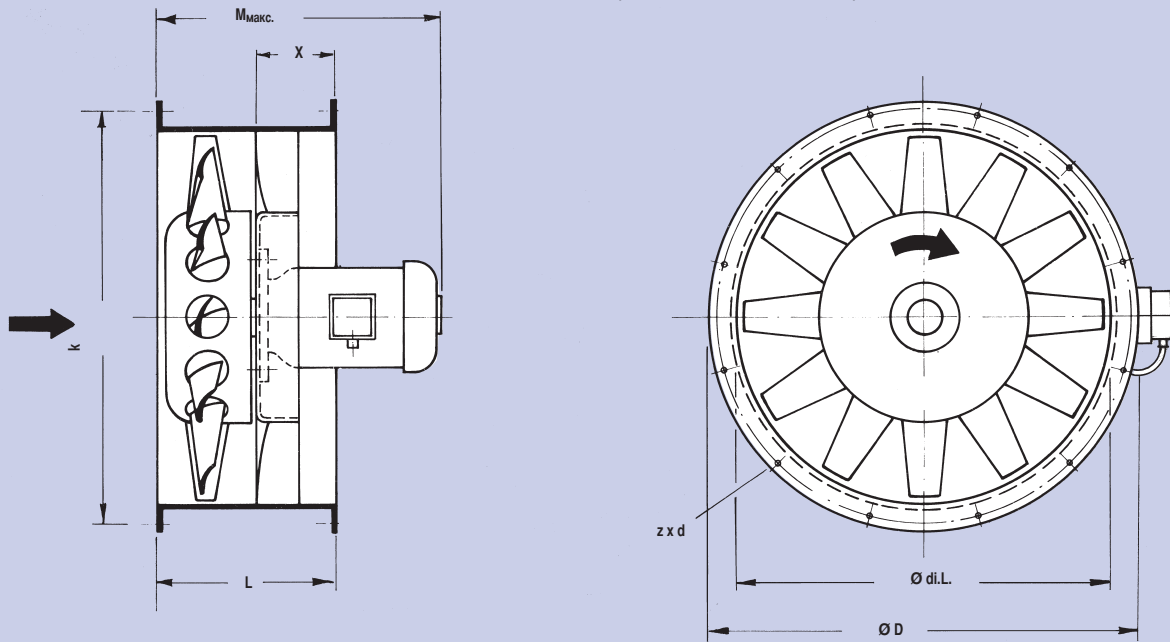


Осевые вентиляторы Серия AXN 12/56 Основные размеры

Модель M-D

Внимание! Эта серия вентиляторов поставляется только с мощностями двигателей, перечисленными в наших прайс-листах.



| Типо-размер ● | Ø d.i.L. | Ø k | Ø D | z x d | L | X | Mмакс. | Вес [кг] | Стандартизация типоразмеров двигателей - Типоразмеры Фланец Ø ● - Валы Ø | | | | | | | | | |
|---------------|----------|------|------|---------|------|-----|--------|----------|---|-----------------------|-----------------------|-----------------------|------------------------|------------------------|------------------------|------------------------|--|--|
| | | | | | | | | | 63 - B 14 120 - 11 | 71 - B 14 120 - 14 | 80 - B 14 120 - 19 | 90 - B 14 160 - 14 | 100 - B 14 200 - 28 | 112 - B 14 200 - 28 | 132 - B 14 250 - 38 | 160 - B 14 250 - 42 | | |
| 250 | 254 | 286 | 310 | 6x 7,0 | 125 | 62 | 275 | 4,0 | | | | | | | | | | |
| 280 | 286 | 322 | 352 | 8x 9,5 | 135 | 64 | 310 | 5,0 | | | | | | | | | | |
| 315 | 320 | 356 | 386 | 8x 9,5 | 150 | 71 | 320 | 6,5 | | | | | | | | | | |
| 355 | 359 | 395 | 425 | 8x 9,5 | 165 | 77 | 370 | 8,0 | | | | | | | | | | |
| 400 | 401 | 438 | 468 | 12x 9,5 | 188 | 88 | 430 | 12 | | | | | | | | | | |
| 450 | 450 | 487 | 517 | 12x 9,5 | 200 | 88 | 440 | 14 | | | | | | | | | | |
| 500 | 504 | 541 | 571 | 12x 9,5 | 225 | 100 | 540 | 18 | | | | | | | | | | |
| 560 | 565 | 605 | 643 | 16x11,5 | 242 | 100 | 560 | 26 | | | | | | | | | | |
| 630 | 634 | 674 | 712 | 16x11,5 | 286 | 128 | 570 | 33 | | | | | | | | | | |
| 710 | 711 | 751 | 789 | 16x11,5 | 305 | 128 | 700 | 45 | | | | | | | | | | |
| 800 | 797 | 837 | 875 | 24x11,5 | 350 | 150 | 780 | 56 | | | | | | | | | | |
| 900 | 894 | 934 | 972 | 24x11,5 | 373 | 149 | 930 | 74 | 100 - B 5 250 - 28 | 112 - B 5 250 - 28 | 132 - B 5 250 - 38 | 160 - B 5 350 - 42 | 180 - B 5 350 - 48 | | | | | |
| | | | | | | | | | 200 - B 5 350 - 55 | 225 - B 5 350 - 60 | | | | | | | | |
| 1000 | 1003 | 1043 | 1081 | 24x11,5 | 415 | 165 | 960 | 93 | 100 - B 5 250 - 28 | 112 - B 5 250 - 28 | 132 - B 5 250 - 38 | 160 - B 5 350 - 42 | 180 - B 5 350 - 48 | | | | | |
| | | | | | | | | | 200 - B 5 350 - 55 | 225 - B 5 450 - 60 | | | | | | | | |
| 1120 | 1124 | 1174 | 1214 | 24x11,5 | 450 | 170 | 1200 | 120 | 160 - B 5 350 - 42 | 180 - B 5 350 - 48 | 200 - B 5 400 - 55 | 225 - B 5 450 - 60 | 250 - B 5 550 - 65 | 280 - B 5 550 - 75 | | | | |
| 1250 | 1261 | 1311 | 1351 | 24x11,5 | 500 | 185 | 1230 | 145 | 160 - B 5 350 - 42 | 180 - B 5 350 - 48 | 200 - B 5 400 - 55 | 225 - B 5 450 - 60 | 250 - B 5 550 - 65 | 280 - B 5 550 - 75 | 315 - B 5 660 - 80 | | | |
| | | | | | | | | | 200 - B 5 400 - 55 | 225 - B 5 450 - 60 | 250 - B 5 550 - 65 | 280 - B 5 550 - 75 | 315 - B 5 660 - 80 | | | | | |
| 1400 | 1415 | 1465 | 1545 | 24x11,5 | 900 | 547 | 1020 | 460 | 160 - B 5 350 - 42 | 180 - B 5 350 - 48 | 200 - B 5 400 - 55 | 225 - B 5 450 - 60 | 250 - B 5 550 - 65 | 280 - B 5 550 - 75 | 315 - B 5 660 - 80 | | | |
| | | | | | | | | | 200 - B 5 400 - 55 | 225 - B 5 450 - 60 | 250 - B 5 550 - 65 | 280 - B 5 550 - 75 | 315 - B 5 660 - 80 | | | | | |
| 1600 | 1587 | 1637 | 1717 | 32x11,5 | 900 | 500 | 1070 | 570 | 200 - B 5 400 - 55 | 225 - B 5 450 - 60 | | | | | | | | |
| | | | | | | | | | 250 - B 5 550 - 65 | 280 - B 5 550 - 75 | 315 - B 5 660 - 80 | | | | | | | |
| 1800 | 1780 | 1830 | 1910 | 32x11,5 | 1120 | 675 | 1340 | 710 | 225 - B 5 450 - 60 | 250 - B 5 550 - 65 | 280 75 B3/V1/V3 | | | | | | | |
| | | | | | | | | | 315 80 B3/V1/V3 | 355 90 B3/V1/V3 | | | | | | | | |
| 2000 | 1997 | 2047 | 2167 | 32x11,5 | 1120 | 655 | 1360 | 900 | 225 60 B3/V1/V3 | 250 65 B3/V1/V3 | 280 75 B3/V1/V3 | | | | | | | |
| | | | | | | | | | 315 80 B3/V1/V3 | 355 90 B3/V1/V3 | | | | | | | | |

● До типоразмера 1000 при установке с демпфированием колебаний может потребоваться удлинительная шахта

● При некоторых типоразмерах требуются специальные фланцы.

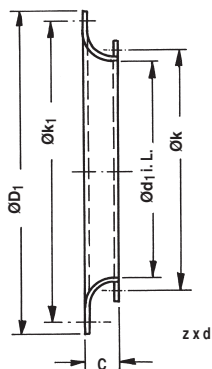
Размеры в мм

Осевые вентиляторы Серия AXO • AXN 12/56 • VVAXO • VVAXN 12/56 Дополнительное оборудование •

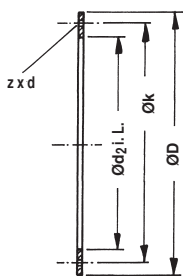
Защитная решетка,
на стороне
всасывания



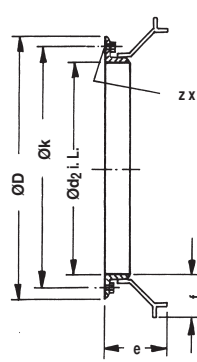
Впускное сопло
с фланцем



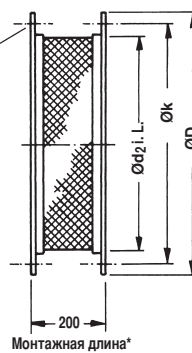
Плоский контрфланец



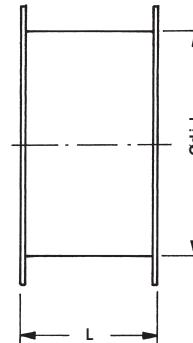
Угловое кольцо со
стенными пружинами



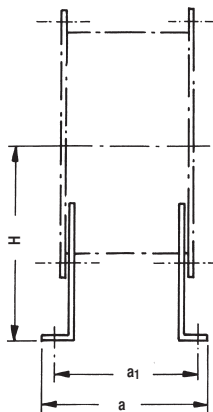
Эластичный патрубок



Удлинительная
шхта

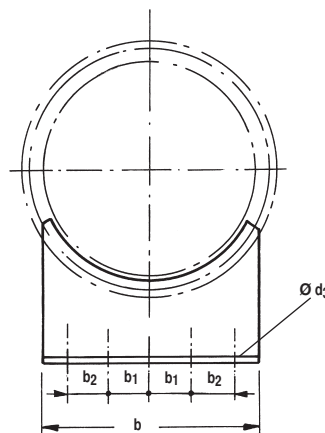
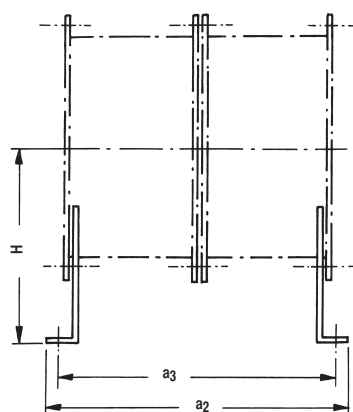


Шахтные стойки



Шахтные стойки

для вентилятора с удлинительной шахтой или типоразмера R1



Остальные размеры
см. стр. 2.9.14

Также для F200 / F300 / F400

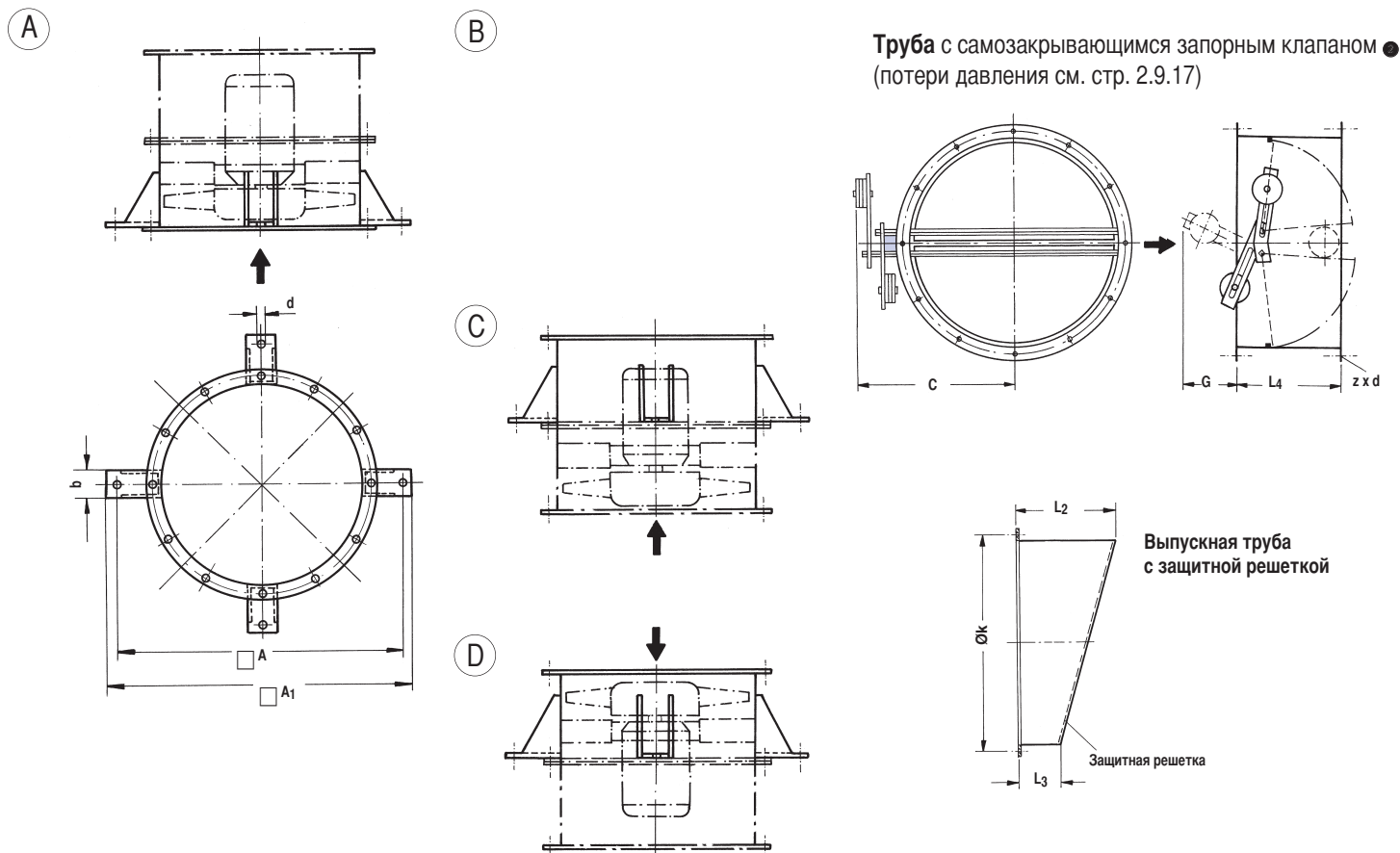
| Типоразмер | Ø D ₁ | Ø d ₁ .L. | Ø d ₁ i.L. | c | H | a | a ₁ | a ₂ | a ₃ | b | b ₁ | b ₂ | Ø d ₃ | Ø d ₂ i.L. | Ø k | Ø k ₁ | Ø D | z x d | e | f | | | |
|------------|------------------|----------------------|-----------------------|------------|------|------------------|----------------------|----------------|----------------|------|----------------|----------------|------------------|-----------------------|------|------------------|------|---------|------------|------------|-------|-----|-----|
| 250 | 355 | 254 | 255 | 70 | 195 | 185 | 155 | 310 | 280 | 286 | 57 | 57 | 9,5 | 255 | 286 | 322 | 310 | 6x 7,0 | 70 | 50 | | | |
| 280 | 398 | 286 | 286 | 70 | 225 | 195 | 165 | 330 | 300 | 322 | 52 | 79 | 9,5 | 287 | 322 | 356 | 352 | 8x 9,5 | 80 | 50 | | | |
| 315 | 447 | 320 | 320 | 70 | 240 | 208 | 178 | 358 | 328 | 356 | 68 | 80 | 11,5 | 321 | 356 | 395 | 386 | 8x 9,5 | 80 | 50 | | | |
| 355 | 517 | 359 | 359 | 70 | 270 | 221 | 191 | 386 | 356 | 395 | 88 | 80 | 11,5 | 360 | 395 | 487 | 425 | 8x 9,5 | 80 | 50 | | | |
| 400 | 571 | 401 | 402 | 81 | 300 | 248 | 218 | 436 | 406 | 438 | 104 | 80 | 11,5 | 403 | 438 | 541 | 468 | 12x 9,5 | 80 | 50 | | | |
| 450 | 643 | 450 | 450 | 88 | 335 | 260 | 230 | 460 | 430 | 487 | 124 | 80 | 11,5 | 452 | 487 | 605 | 517 | 12x 9,5 | 80 | 50 | | | |
| 500 | 712 | 504 | 504 | 95 | 375 | 285 | 255 | 510 | 480 | 541 | 151 | 80 | 11,5 | 506 | 541 | 674 | 571 | 12x 9,5 | 80 | 50 | | | |
| 560 | 789 | 565 | 565 | 110 | 420 | 317 | 277 | 559 | 519 | 605 | 183 | 80 | 11,5 | 568 | 605 | 751 | 643 | 16x11,5 | 100 | 70 | | | |
| 630 | 875 | 634 | 634 | 116 | 470 | 361 | 321 | 647 | 607 | 674 | 203 | 100 | 11,5 | 637 | 674 | 837 | 712 | 16x11,5 | 100 | 70 | | | |
| 710 | 972 | 711 | 711 | 132 | 525 | 380 | 340 | 685 | 645 | 721 | 210 | 110 | 11,5 | 714 | 751 | 934 | 785 | 16x11,5 | 100 | 70 | | | |
| 800 | 1081 | 794 | 797 | 138 | 585 | 425 | 385 | 775 | 735 | 872 | 285 | 110 | 14 | 800 | 837 | 1043 | 875 | 24x11,5 | 100 | 70 | | | |
| 900 | 1214 | 894 | 897 | 155 | 655 | 452 | 412 | 831 | 791 | 860 | 225 | 160 | 14 | 897 | 934 | 1174 | 972 | 24x11,5 | 100 | 70 | | | |
| 1000 | 1351 | 1003 | 1003 | 166 | 730 | 512 | 466 | 927 | 881 | 940 | 265 | 160 | 14 | 1006 | 1043 | 1311 | 1081 | 24x11,5 | 100 | 70 | | | |
| 1120 | 1505 | 1124 | 1124 | 180 | 760 | 547 | 501 | 975 | 929 | 1184 | 380 | 160 | 14 | 1133 | 1174 | 1465 | 1214 | 24x11,5 | 110 | 90 | | | |
| 1250 | 1677 | 1261 | 1263 | 207 | 855 | 597 | 551 | 1097 | 1051 | 1321 | 465 | 160 | 14 | 1270 | 1311 | 1637 | 1351 | 24x11,5 | 110 | 90 | | | |
| 1400 | 1870 | - | 1417 | 220 | 930 | a ₁ = | Длина шахты +87 | | | 1475 | 520 | 165 | 14 | 1424 | 1465 | 1830 | 1505 | 24x11,5 | 130 | 100 | | | |
| 1600 | 2087 | - | 1595 | | 1020 | a = | Длина шахты +92 | | | 1649 | 615 | 160 | 18 | 1596 | 1637 | 2047 | 1677 | 32x11,5 | 130 | 100 | | | |
| 1800 | 2300 | - | 1780 | | 1120 | a ₁ = | " " +42 | | | 1500 | 345 | 345 | 18 | 1789 | 1830 | 2237 | 1870 | 32x11,5 | 130 | 100 | | | |
| 2000 | 2540 | - | 1997 | по запросу | 1250 | a = 104 | a ₁ = +44 | | | 1750 | 400 | 400 | 18 | 2006 | 2047 | 2509 | 2087 | 32x11,5 | 160 | 120 | | | |
| 2240 | 2950 | - | 2235 | | 1375 | не поставляется | | | | | | | | | | | 2237 | 2300 | по запросу | по запросу | 40x14 | 160 | 120 |
| 2500 | по запросу | | | | 1500 | не поставляется | | | | | | | | | | | 2509 | 2580 | по запросу | по запросу | 48x14 | 160 | 120 |

● Шахтные стойки, лапки, удлинительные шахты и звукоизоляция поставляются в основном в смонтированном виде. Впускное сопло, защитная решетка, труба с автоматическим запорным клапаном, выходная труба с защитной решеткой при необходимости поставляются смонтированными с вентилятором.

Размеры в мм

Осевые вентиляторы Серия AXO • AXN 12/56 • VVAXO • VVAXN 12/56 Дополнительное оборудование ●

Лапки для вертикального монтажа (для вентиляторов с непосредственным приводом)



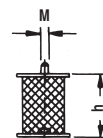
Труба с самозакрывающимся запорным клапаном ●
(потери давления см. стр. 2.9.17)

Выпускная труба
с защитной решеткой

Также для F200 / F300 / F400

| Типо-размер | □ A | □ A ₁ | b | d | Лапки | | L ₂ | L ₃ | L ₄ | G | C | z x d |
|-------------|------|------------------|-----|----|-------|--------|----------------|----------------|-----------------|-----|-----|---------|
| | | | | | Штук | Размер | | | | | | |
| 250 | 380 | 414 | 56 | 10 | 3 | 1 | 250 | 50 | 125 | 40 | 200 | 6x7,0 |
| 280 | 416 | 450 | 56 | 10 | 4 | 1 | 260 | 60 | 135 | 40 | 210 | 8x9,5 |
| 315 | 472 | 520 | 68 | 12 | 4 | 2 | 260 | 60 | 150 | 40 | 230 | 8x9,5 |
| 355 | 511 | 559 | 68 | 12 | 4 | 2 | 280 | 80 | 165 | 40 | 250 | 8x9,5 |
| 400 | 554 | 602 | 68 | 12 | 4 | 2 | 280 | 60 | 188 | 40 | 280 | 12x9,5 |
| 450 | 603 | 651 | 68 | 12 | 4 | 2 | 290 | 70 | 200 | 200 | 350 | 12x9,5 |
| 500 | 657 | 705 | 68 | 12 | 4 | 2 | 280 | 60 | 225 | 200 | 390 | 12x9,5 |
| 560 | 783 | 831 | 90 | 14 | 4 | 3 | 330 | 70 | 242 | 200 | 430 | 16x11,5 |
| 630 | 852 | 900 | 90 | 14 | 4 | 3 | 330 | 70 | 286 | 200 | 470 | 16x11,5 |
| 710 | 929 | 977 | 90 | 14 | 4 | 3 | 350 | 70 | 305 | 200 | 540 | 16x11,5 |
| 800 | 1015 | 1063 | 90 | 14 | 4 | 3 | 520 | 200 | 350 | 200 | 580 | 24x11,5 |
| 900 | 1112 | 1160 | 90 | 14 | 4 | 3 | 585 | 225 | 373 | 200 | 650 | 24x11,5 |
| 1000 | 1221 | 1269 | 90 | 14 | 4 | 3 | 640 | 240 | 415 | 200 | 720 | 24x11,5 |
| 1120 | 1374 | 1434 | 100 | 18 | 4 | 4 | 730 | 250 | 450 | 270 | 790 | 24x11,5 |
| 1250 | 1511 | 1571 | 100 | 18 | 4 | 4 | 810 | 250 | 500 | 270 | 900 | 24x11,5 |
| 1400 | 1665 | 1725 | 100 | 18 | 4 | 4 | | | | | | 24x11,5 |
| 1600 | 1837 | 1897 | 100 | 18 | 4 | 4 | | | по запросу | | | 32x11,5 |
| 1800 | 2070 | 2150 | 120 | 18 | 4 | 5 | | | | | | 32x11,5 |
| 2000 | 2287 | 2367 | 120 | 18 | 4 | 5 | | | | | | 32x11,5 |
| 2240 | | | | | | | | | не поставляется | | | 40x14 |
| 2500 | | | | | | | | | не поставляется | | | 48x14 |

Резиновый гаситель колебаний ●



| Размер | h | M |
|--------|----|----|
| 1 | 30 | 6 |
| 2 | 30 | 8 |
| 3 | 40 | 8 |
| 4 | 45 | 10 |
| 5 | 55 | 12 |

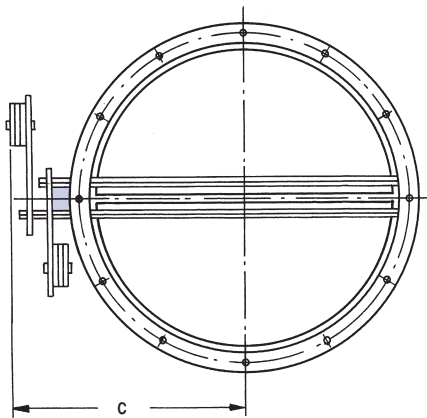
Пружинный гаситель колебаний ●●
V 101 / 103 / 105 / 108

| Размер | h | M |
|-------------------------|---|------|
| около 60 | | Ø 13 |
| 100 | | |
| V 112 / 120 / 130 / 150 | | |
| около 80 | | Ø 13 |
| 120 | | |

- Шахтные стойки, лапки, удлинительная шахта и звукоизоляция в основном поставляются в смонтированном виде. Впускное сопло, защитная решетка, труба с автоматическим запорным клапаном, выходная труба с защитной решеткой при необходимости поставляются вместе с вентилятором в смонтированном виде.
- Труба с запорным клапаном может поставляться при любом виде монтажа. ● Количество и распределение определяется согласно нагрузке.
- Высота под нагрузкой рассчитывается по запросу.

Осевые вентиляторы Серия АХО • АХН 12/56 • ВВАХО • ВВАХН 12/56 Дополнительное оборудование

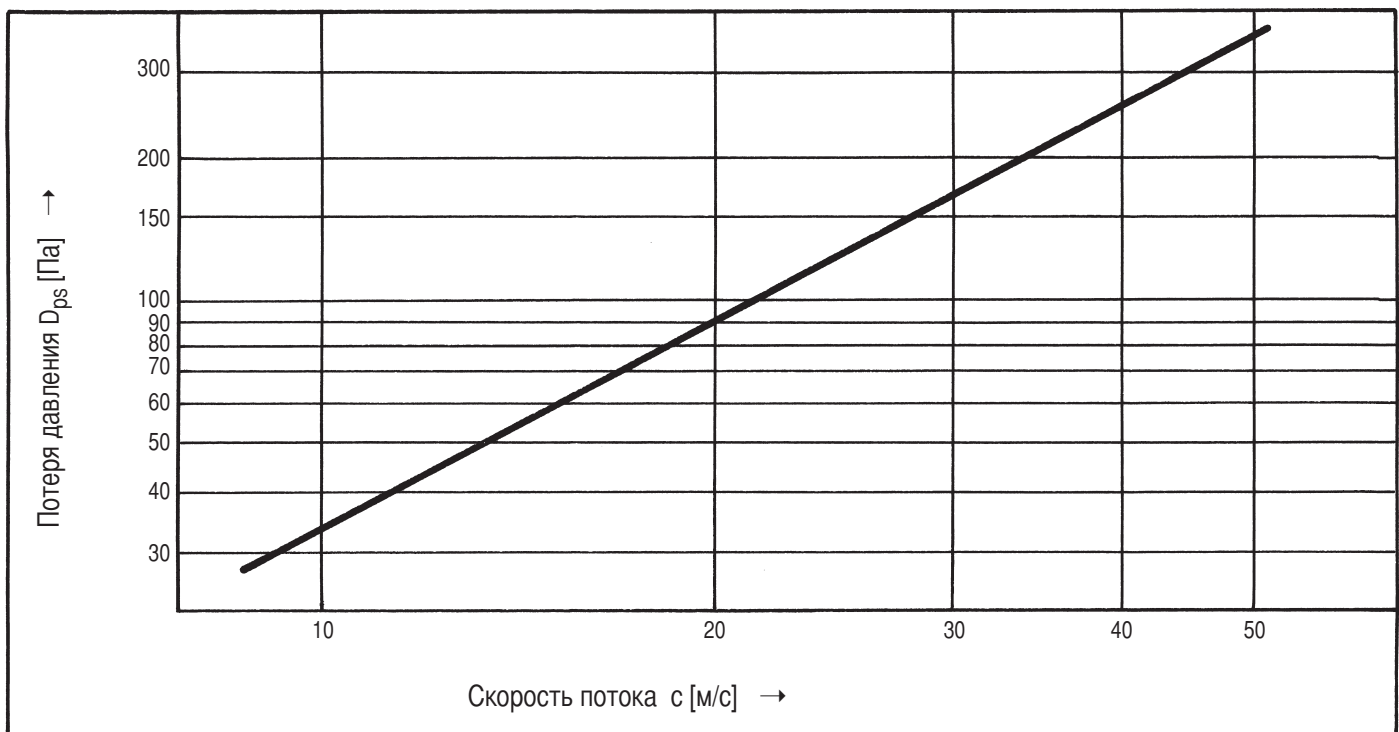
Труба с самозакрывающимся запорным клапаном



Размеры
см. стр. 2.9.16

Вид монтажа:
- горизонтальный
- снизу вверх
- сверху вниз

Потеря давления от самозакрывающегося запорного клапана



Скорость потока c берется из графиков.
(Данные с круглым воздуховодом 2.5 D)

Потерю давления D_{ps} можно
минимизировать
с помощью регулируемых весовых
нагрузок.

Осевые вентиляторы Серия AXO • AXN 12/56 • VVAXO • VVAXN 12/56 Дополнительное оборудование

Почему необходимо предусмотреть диффузоры

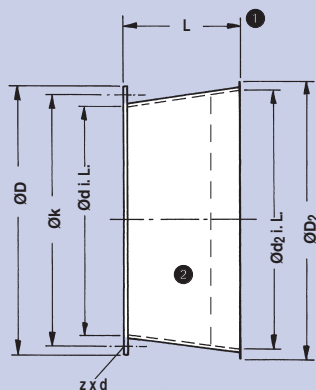
Осевые вентиляторы вызывают повышение полного давления (DP_T), которое делится на статическое (DP_S) и динамическое (DP_D). Скорость потока (c_2) создает динамическое давление на выходе из вентилятора. Когда осевые вентиляторы осуществляют выпуск в большое помещение, на переходном сечении возникает потеря при ударе на выходе, которая соответствует дин. давлению DP_D на выходе.

Диффузоры значительно уменьшают скорость выходящего потока и, следовательно, потери динамического давления на переходе из вентилятора в канал или помещение.

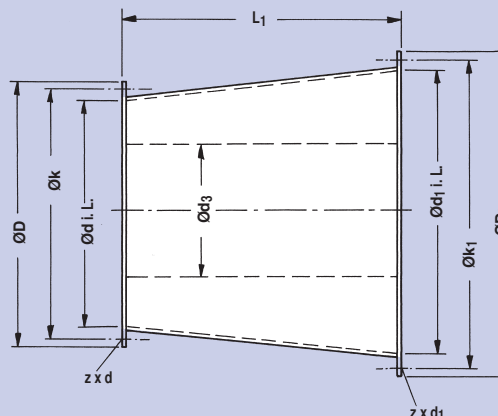
Необходимое повышение полного давления вентилятора может уменьшаться посредством диффузоров при равных внешних потерях в элементах конструкции.

Технические расчеты осевых вентиляторов с диффузорами производятся с помощью специальных программ расчета на главном предприятии.

Диффузор для серии AXO и AXN
Типоразмеры: 315 - 1250



Диффузор для серии AXN с внутренним сердечником
Типоразмеры: 500 - 1250



| Типоразмер | Ø d i.L | Ø d ₁ i.L | Ø d ₂ i.L | Ø D | Ø D ₂ | Ø D ₃ | Ø d ₃ | Ø k | Ø k ₁ | L | L ₁ | z x d | z x d ₁ | | | |
|------------|---------|----------------------|----------------------|------|------------------|------------------|------------------|------|------------------|-----|----------------|-----------|--------------------|--|--|--|
| 315 | 322 | - | 360 | 386 | 380 | - | - | 356 | - | 160 | - | 8 x 9,5 | - | | | |
| 355 | 360 | - | 404 | 425 | 424 | - | - | 395 | - | 180 | - | 8 x 9,5 | - | | | |
| 400 | 404 | - | 451 | 468 | 471 | - | - | 438 | - | 200 | - | 12 x 9,5 | - | | | |
| 450 | 451 | - | 507 | 517 | 527 | - | - | 487 | - | 225 | - | 12 x 9,5 | - | | | |
| 500 | 507 | 637 | 567 | 571 | 587 | 712 | 282 | 541 | 674 | 250 | 600 | 12 x 9,5 | 16 x 11,5 | | | |
| 560 | 567 | 712 | 637 | 643 | 657 | 789 | 315 | 605 | 751 | 280 | 670 | 16 x 11,5 | 16 x 11,5 | | | |
| 630 | 637 | 800 | 712 | 712 | 732 | 875 | 355 | 674 | 837 | 315 | 750 | 16 x 11,5 | 24 x 11,5 | | | |
| 710 | 712 | 894 | 800 | 789 | 820 | 972 | 397 | 751 | 934 | 355 | 850 | 16 x 11,5 | 24 x 11,5 | | | |
| 800 | 800 | 1006 | 894 | 875 | 914 | 1081 | 446 | 837 | 1043 | 400 | 950 | 24 x 11,5 | 24 x 11,5 | | | |
| 900 | 894 | 1128 | 1006 | 972 | 1026 | 1254 | 502 | 934 | 1174 | 450 | 1060 | 24 x 11,5 | 24 x 11,5 | | | |
| 1000 | 1006 | 1264 | 1128 | 1081 | 1148 | 1391 | 562 | 1043 | 1311 | 500 | 1200 | 24 x 11,5 | 24 x 11,5 | | | |
| 1120 | 1128 | 1418 | 1264 | 1214 | 1284 | 1545 | 630 | 1174 | 1465 | 560 | 1340 | 24 x 11,5 | 24 x 11,5 | | | |
| 1250 | 1264 | 1589 | 1416 | 1351 | 1436 | 1717 | 710 | 1311 | 1637 | 630 | 1510 | 24 x 11,5 | 32 x 11,5 | | | |

- На патрубке предусмотрен плоский фланец
- При свободном выпуске с встроенной защитной решеткой. (по заказу)

Размеры в мм

Размеры диффузоров от типоразмера 1400 до 2500 по запросу.

2.9.18 Вентиляторы общеобменной вентиляции

Сохраняем за собой право на внесение технических изменений

Осевые вентиляторы Серия AXN 12/56 • BVAXN 12/56 Дополнительное оборудование

В качестве дополнения к нашим осевым вентиляторам серии AXN 12/56 или BVAXN 12/56 мы поставляем специально разработанные круглые глушители шума в 13 типоразмерах.

Они значительно понижают уровень шума.

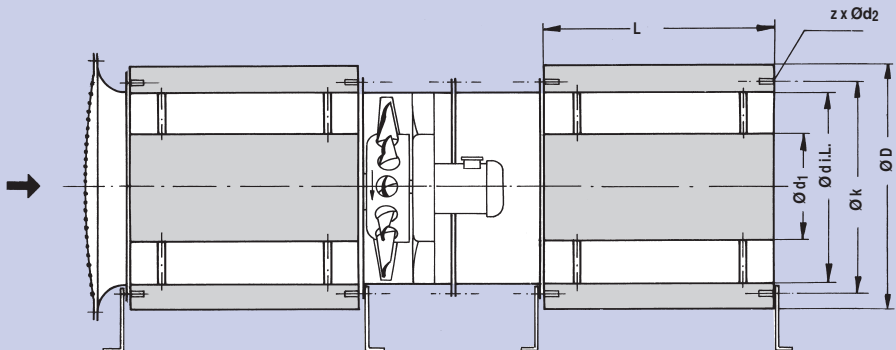
Монтаж крайне прост и не требует дополнительных соединительных деталей на стороне всасывания или выпуска вентилятора.

Корпус глушителя шума выполнен из листовой стали, оцинкованной по методу Сендимира. К торцевым стенкам прикручены гайки.

Пространство между внешней и внутренней обшивкой, выполненной из оцинкованного перфорированного листа, заполнено негорючим, акустически активным материалом.

(На схеме показан осевой вентилятор с удлинительной шахтой с круглыми глушителями шума при всасывании и выпуске).

Круглый глушитель шума TSR



Вносимое подавление для глушителя шума

| Типоразмер | Вносимое подавление в дБ | | | | | | | |
|------------|---|-----|-----|-----|------|------|------|------|
| | Для более высокого вносимого подавления можно установить несколько глушителей шума одинакового диаметра друг за другом. | | | | | | | |
| | Средняя частота октавы f ₀ [Гц] | | | | | | | |
| | 63 | 125 | 250 | 500 | 1000 | 2000 | 4000 | 8000 |
| 315 | 7 | 13 | 17 | 22 | 24 | 30 | 23 | 19 |
| 355 | 7 | 13 | 17 | 22 | 24 | 30 | 23 | 19 |
| 400 | 6 | 12 | 16 | 21 | 23 | 29 | 22 | 18 |
| 450 | 6 | 11 | 15 | 19 | 21 | 26 | 20 | 16 |
| 500 | 5 | 10 | 14 | 17 | 19 | 23 | 18 | 14 |
| 560 | 4 | 9 | 13 | 16 | 18 | 22 | 17 | 13 |
| 630 | 3 | 8 | 12 | 15 | 17 | 20 | 16 | 12 |
| 710 | 6 | 11 | 16 | 19 | 21 | 20 | 17 | 13 |
| 800 | 5 | 10 | 14 | 17 | 19 | 18 | 16 | 12 |
| 900 | 4 | 9 | 13 | 16 | 18 | 16 | 13 | 9 |
| 1000 | 3 | 8 | 12 | 15 | 17 | 14 | 12 | 8 |
| 1120 | 4 | 8 | 13 | 16 | 18 | 15 | 13 | 9 |
| 1250 | 4 | 9 | 13 | 17 | 18 | 16 | 13 | 9 |

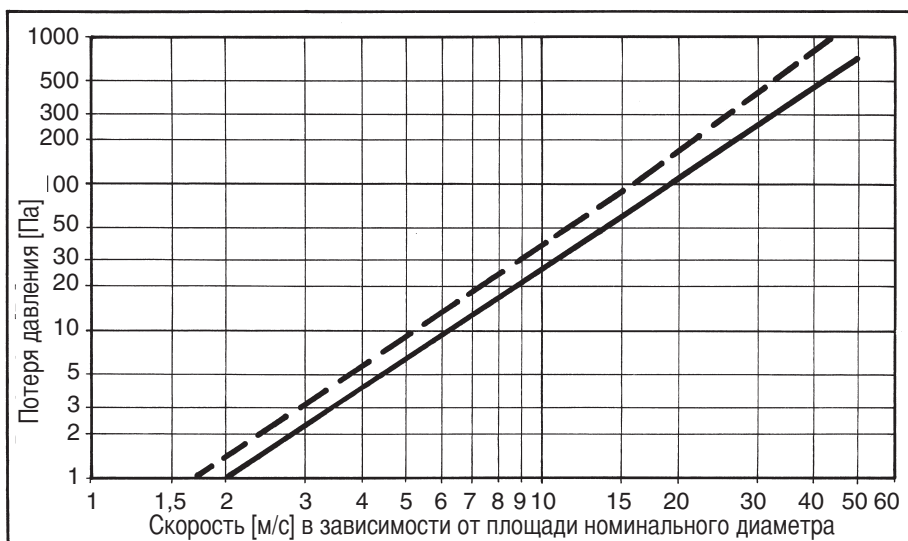
| Типоразмер | Ø d i.L | Ø D | Ø k | Ø d ₁ | L | z x Ø d ₂ | Вес [кг] |
|------------|---------|------|------|------------------|------|----------------------|----------|
| 315 | 320 | 490 | 356 | 180 | 930 | 8 x M 8 | 31 |
| 355 | 359 | 525 | 395 | 200 | 930 | 8 x M 8 | 39 |
| 400 | 401 | 570 | 438 | 224 | 930 | 12 x M 8 | 50 |
| 450 | 450 | 620 | 487 | 250 | 930 | 12 x M 8 | 56 |
| 500 | 504 | 675 | 541 | 280 | 930 | 12 x M 8 | 60 |
| 560 | 565 | 735 | 605 | 315 | 930 | 16 x M 8 | 68 |
| 630 | 634 | 885 | 674 | 355 | 930 | 16 x M 8 | 76 |
| 710 | 711 | 960 | 751 | 400 | 1430 | 16 x M 8 | 120 |
| 800 | 797 | 1050 | 837 | 450 | 1430 | 24 x M 8 | 137 |
| 900 | 894 | 1145 | 934 | 500 | 1430 | 24 x M 8 | 153 |
| 1000 | 1003 | 1255 | 1043 | 560 | 1430 | 24 x M 8 | 167 |
| 1120 | 1124 | 1375 | 1174 | 630 | 1430 | 24 x M 8 | 207 |
| 1250 | 1261 | 1515 | 1311 | 710 | 1430 | 24 x M 8 | 254 |

Размеры в мм

Круглый глушитель шума TSR Диаграмма потери давления

- со стороны нагнетания круглый воздуховод 2,5 D
- - - со стороны всасывания с впускным соплом или со стороны нагнетания свободный выпуск (0 D)

c = скорость м/с при полном сечении трубы или шахты (черные c-значения в графиках)



Осевые вентиляторы Серия AXO • AXN 12/56 • звукоизоляция Серия BVAXO • BVAXN 8/56 • BVAXN 12/56 • Звуко- и теплоизоляция

Техническое описание

Поставляемые типоразмеры:
315 - 1250 мм
диаметр шахты

Конструкция обшивки легко демонтируется и может использоваться повторно. Для уменьшения теплоотдачи (предписание при установке вентиляторов в помещениях вне пожароопасных зон) и/или для уменьшения звукоизлучения корпуса вентилятора.

Конструкция изоляции, по сравнению с другими видами обшивок обеспечивает более удобный монтаж вентиляторов при экономии места, а также легкое тестирование и обслуживание.

Кроме того, изоляция для вентиляторов сертифицирована Техническим Университетом Мюнхена. Температура поверхности изоляции находится в пределах предусмотренной нормами температуры 180°C.

Изоляция включает в себя:

Формованные детали из листового металла, в зависимости от монтажной длины (верхняя и нижняя части обшивки) из оцинкованной листовой стали с оцинкованными защелками. Соединительные листы из оцинкованной листовой стали для соединения изолирующего вкладыша в области установоч-



Осевой вентилятор AXN 12/56 со звукоизоляцией

ных опор, а также изолированные подключения к звукоглушителю шума или эластичному соединению. Изолирующий материал из минеральной ваты с односторонней проволочной сеткой, толщиной 80 мм или 120 мм, класс материала конструкции: негорючий A1 DIN 4102 T4, объемная

плотность 60-80 кг/м³. Маты закреплены в оболочке из листовой стали.

Общее вносимое подавление Осевой вентилятор с изолированным корпусом [A-оценка]

Расчет мощности звука по A-оценке, который излучается корпусом вентилятора с изоляцией

$$L_{wA} \text{ корпуса} = L_{w \text{ вент.}} - D_{e \text{ таблицы}}$$

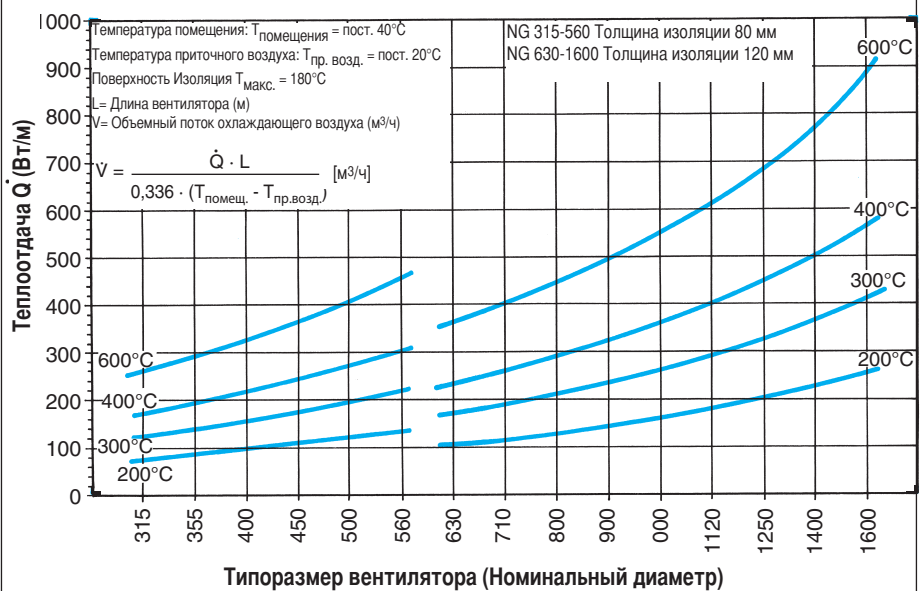
Вносимое затухание [De]

| f _D [Гц] | Вносимое подавление [De] в дБ (A) | | |
|---------------------|-----------------------------------|-----|-----|
| | 500 | 250 | 125 |
| Типоразмер 315-560 | 35 | 35 | 36 |
| Типоразмер 630-1600 | 37 | 38 | 37 |

(точное вносимое подавление изоляции в октавной полосе по запросу на главном предприятии)

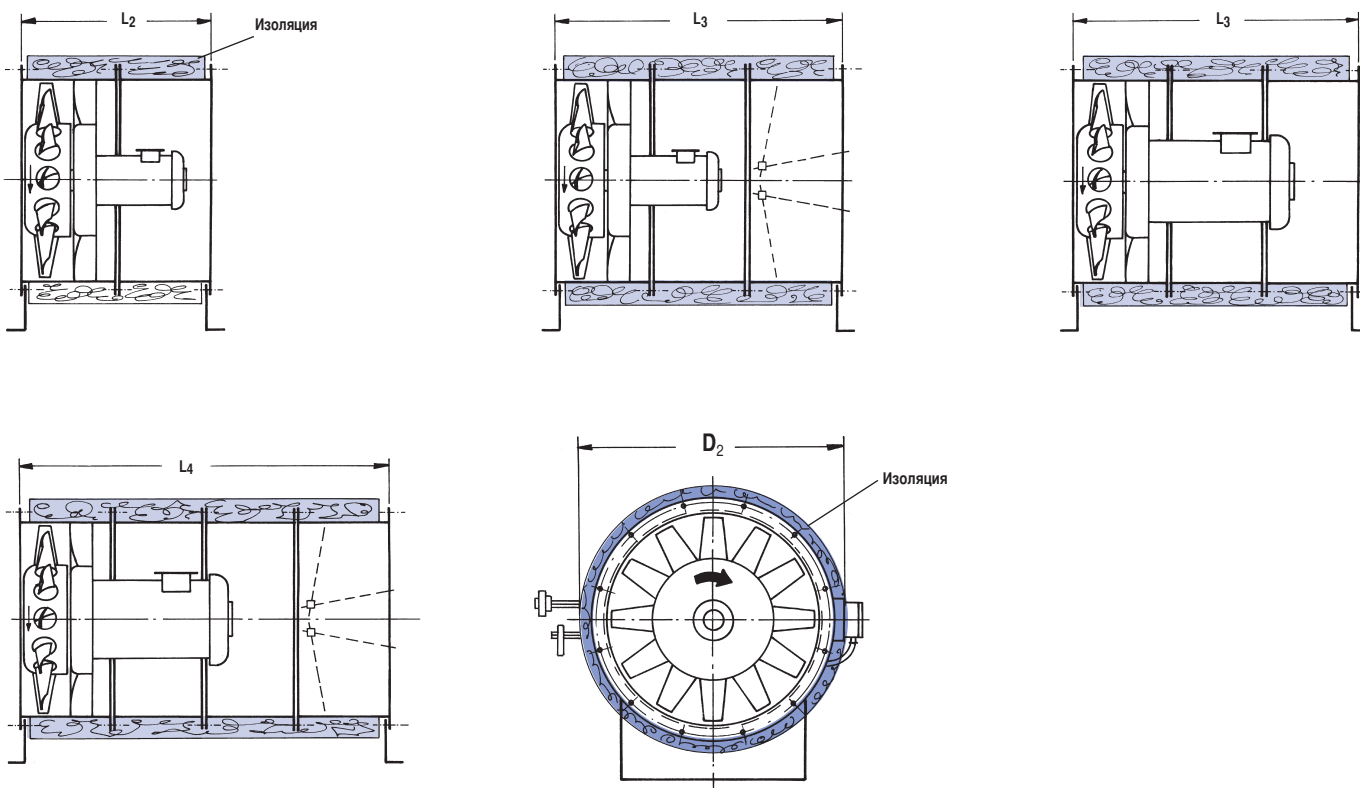
Расчет количества охлаждающего воздуха для установочного помещения для серий BVAXO и BVAXN

Теплоотдача изолированных осевых вентиляторов при температурах рабочей среды 200, 300, 400 и 600°C



Осевые вентиляторы Серия АХО • АХН 12/56 • ВВАХО • ВВАХН 8/56 • ВВАХН 12/56 Звуко- и теплоизоляция

Примеры исполнения при горизонтальной установке



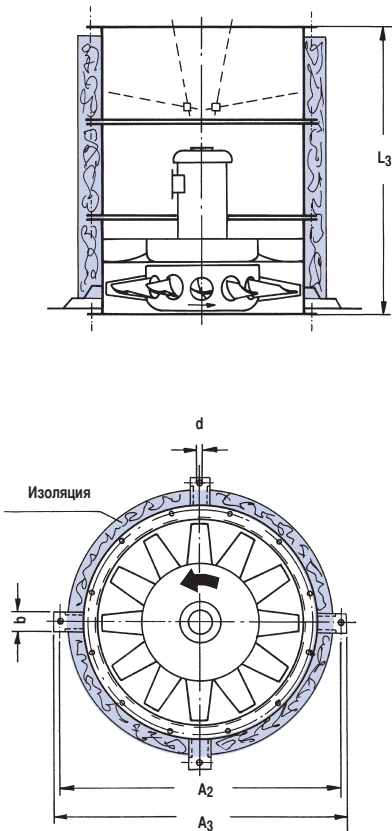
| Типо-размер | D_2 | L_2 | L_3 | L_4 | | | |
|-------------|-------|-------|-------|-------|--|--|--|
| 355 | 525 | 330 | 495 | 660 | | | |
| 400 | 570 | 376 | 564 | 752 | | | |
| 450 | 620 | 400 | 600 | 800 | | | |
| 500 | 675 | 450 | 675 | 900 | | | |
| 560 | 735 | 484 | 726 | 968 | | | |
| 630 | 885 | 572 | 858 | 1144 | | | |

| Типо-размер | D_2 | L_2 | L_3 | L_4 | | | |
|-------------|-------|-------|-------|-------|--|--|--|
| 710 | 960 | 610 | 915 | 1220 | | | |
| 800 | 1050 | 700 | 1050 | 1400 | | | |
| 900 | 1145 | 746 | 1119 | 1492 | | | |
| 1000 | 1255 | 830 | 1245 | 1660 | | | |
| 1120 | 1375 | 900 | 1350 | 1800 | | | |
| 1250 | 1515 | 1000 | 1500 | 2000 | | | |

Размеры в мм

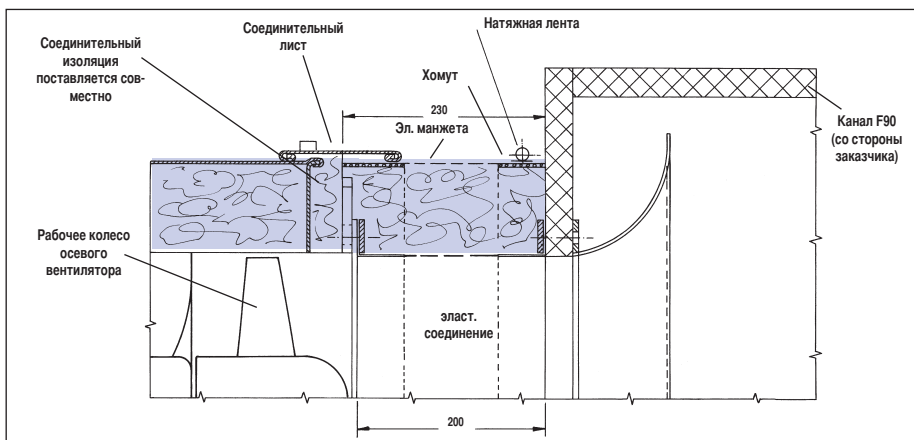
Осевые вентиляторы Серия AXO • AXN 12/56 • VVAXO • VVAXN 8/56 • VVAXN 12/56 Звуко- и теплоизоляция

Пример исполнения при вертикальной установке

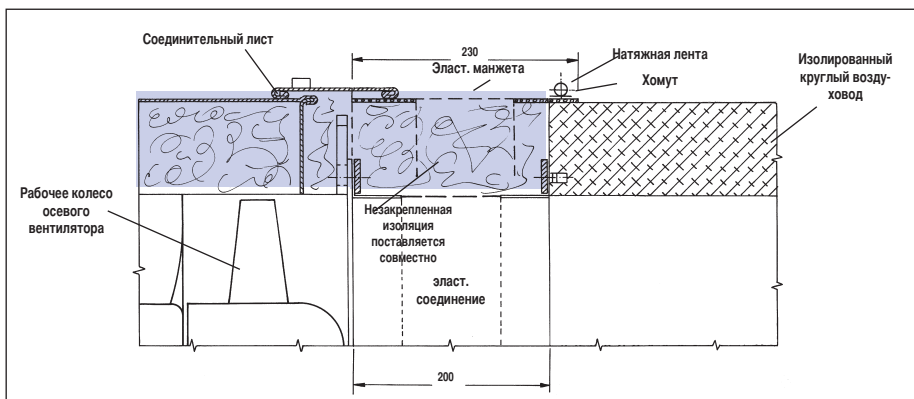


| Типо-размер | L ₃ | A ₂ | A ₃ | b | d |
|-------------|----------------|----------------|----------------|-----|----|
| 355 | 495 | 631 | 679 | 68 | 12 |
| 400 | 564 | 674 | 722 | 68 | 12 |
| 450 | 600 | 723 | 771 | 68 | 12 |
| 500 | 675 | 777 | 825 | 68 | 12 |
| 560 | 726 | 838 | 886 | 68 | 12 |
| 630 | 858 | 1014 | 1066 | 90 | 14 |
| 710 | 915 | 1091 | 1143 | 90 | 14 |
| 800 | 1050 | 1177 | 1229 | 90 | 14 |
| 900 | 1119 | 1274 | 1326 | 90 | 14 |
| 1000 | 1245 | 1383 | 1435 | 90 | 14 |
| 1120 | 1350 | 1504 | 1564 | 100 | 18 |
| 1250 | 1500 | 1641 | 1701 | 100 | 18 |

Размеры в мм



Вентилятор - эласт. патрубков - канал F90



Вентилятор - эласт. патрубков - круглый воздуховод