



Вентиляционные установки Ventrex

Тех. данные, монтаж, обслуживание

Приточно-вытяжные установки RISV 2000E-3000E



Описание и технические характеристики

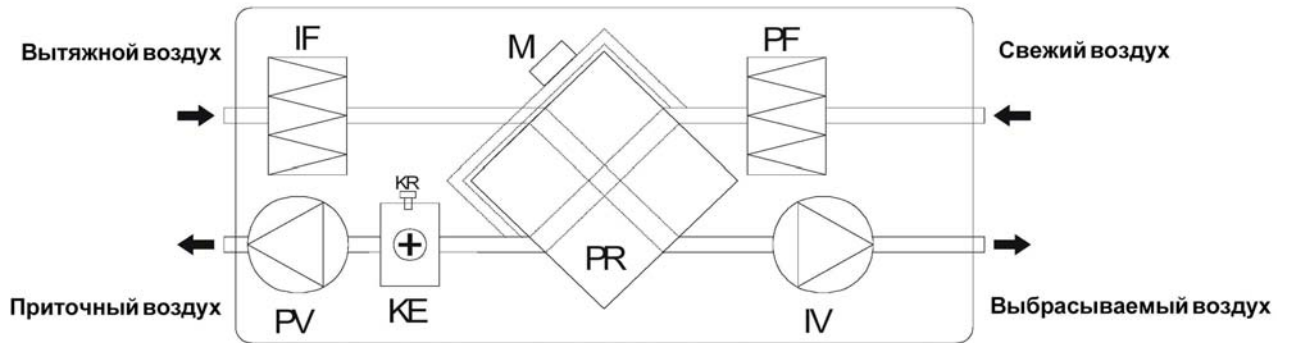
- Эффективные малошумные вентиляторы
- Эффективность пластинчатого теплообменника не менее 60%
- Электрический подогрев воздуха
- 3-х ступенчатое регулирование расхода воздуха
- Регулирование температуры приточного воздуха
- Защита от обмерзания теплообменника
- Низкий уровень шума
- Легкость монтажа агрегата

Технические данные

Тип агрегата	2000E	3000E
Номинальная производительность, м ³ /ч	2000	3000
Габаритные размеры, мм	1130x2100x790	1130x2400x830
Присоединительный диаметр воздуховодов, мм	400	
Электропитание	380В/50Гц; 3~	
Вентиляторы	1.28 кВт/2.8А, 1440 об/мин	2.05 кВт/3.6А, 1440 об/мин
Электронагреватель	15 кВт	24 кВт
Фильтр приточного воздуха	EU5	
Фильтр вытяжного воздуха	EU5	

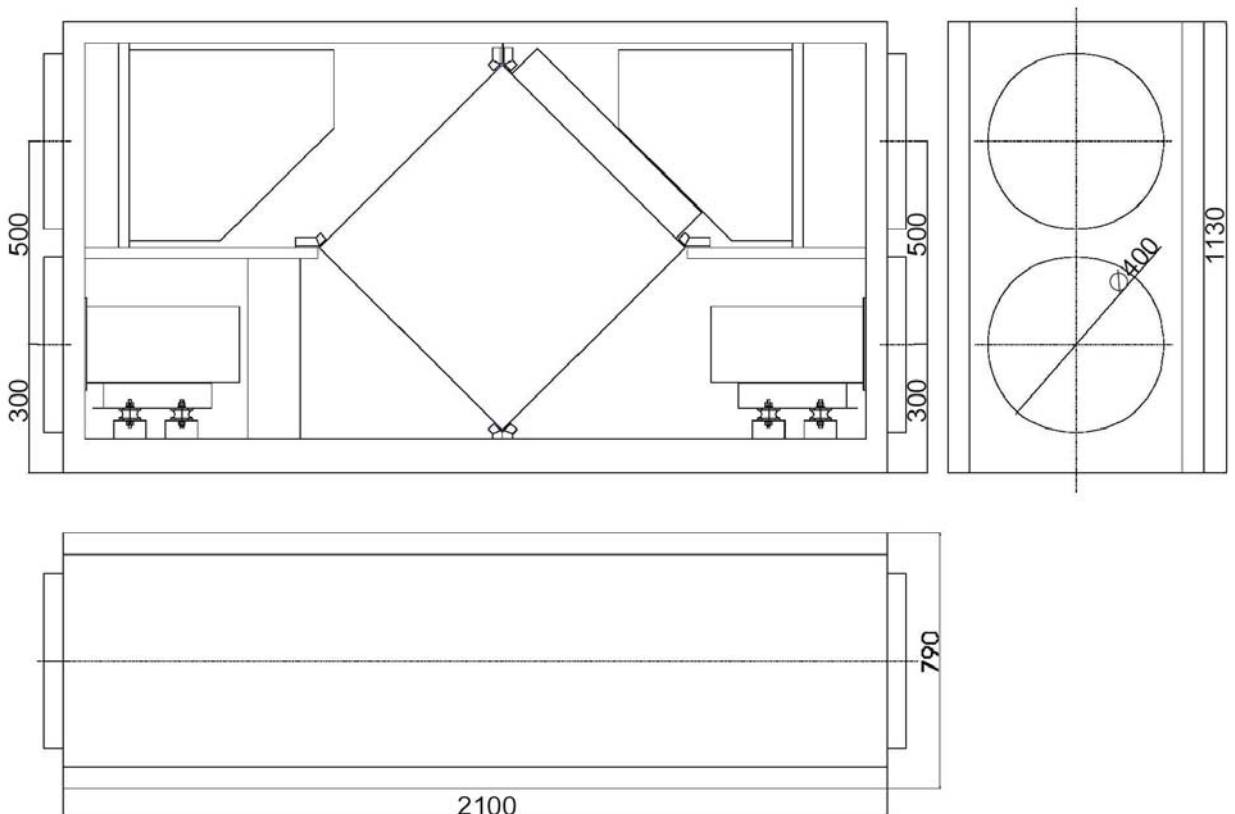
У агрегата левого исполнения (VK) подключение свежего воздуха находится с левой стороны, агрегата правого исполнения (VD) - с правой стороны.

Блок-схема вентиляционного агрегата RISV 2000E

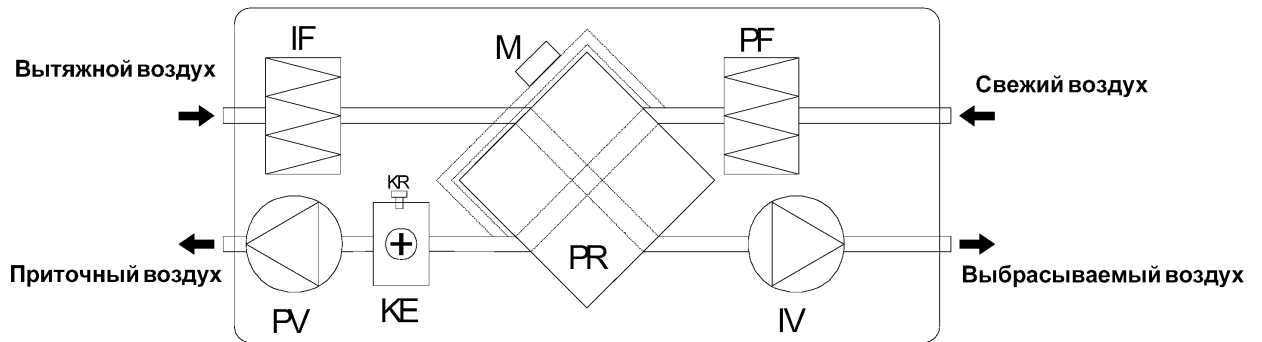


- IV - вентилятор вытяжного воздуха
- PV - вентилятор приточного воздуха
- PR - пластинчатый теплообменник
- KE - электрический обогреватель
- PF - фильтр свежего воздуха (класс EU5)
- IF - фильтр вытяжного воздуха (класс EU5)
- M – привод байпаса

Габаритный чертеж вентиляционного агрегата RISV 2000E

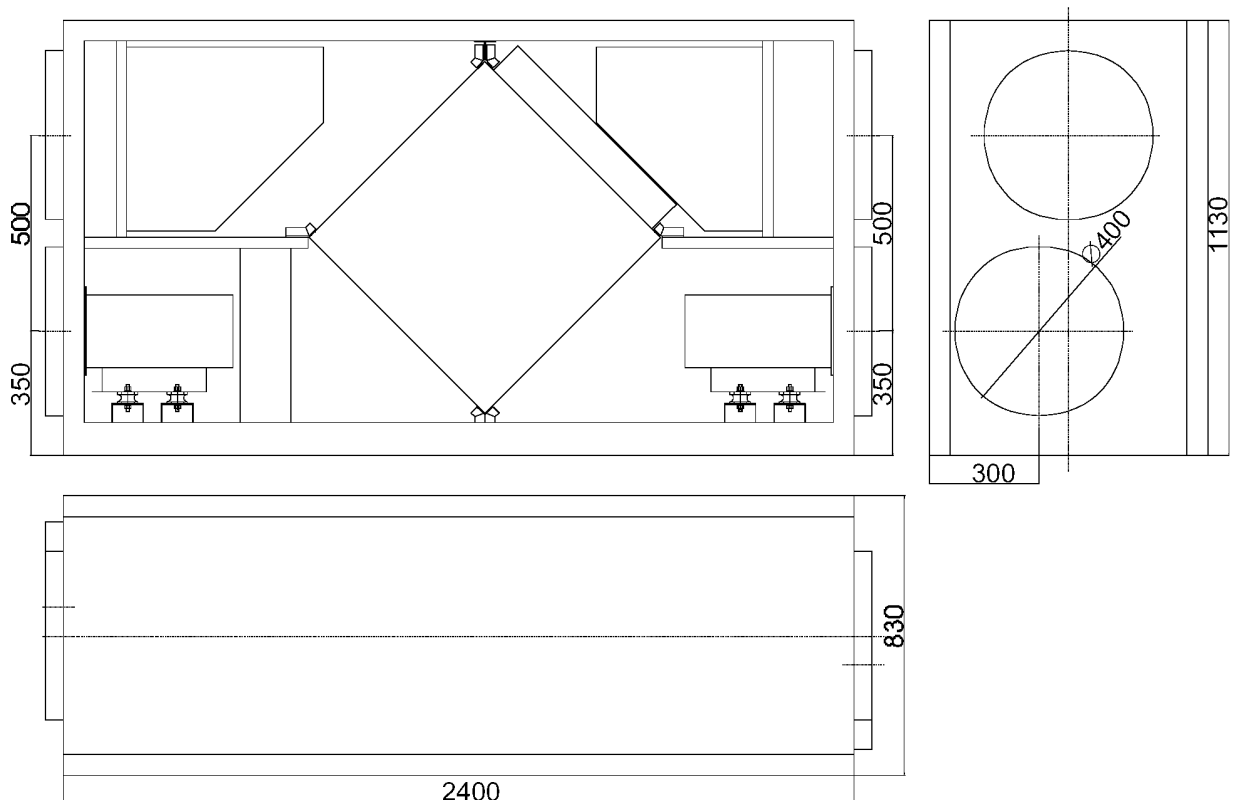


Блок-схема вентиляционного агрегата RISV 3000E



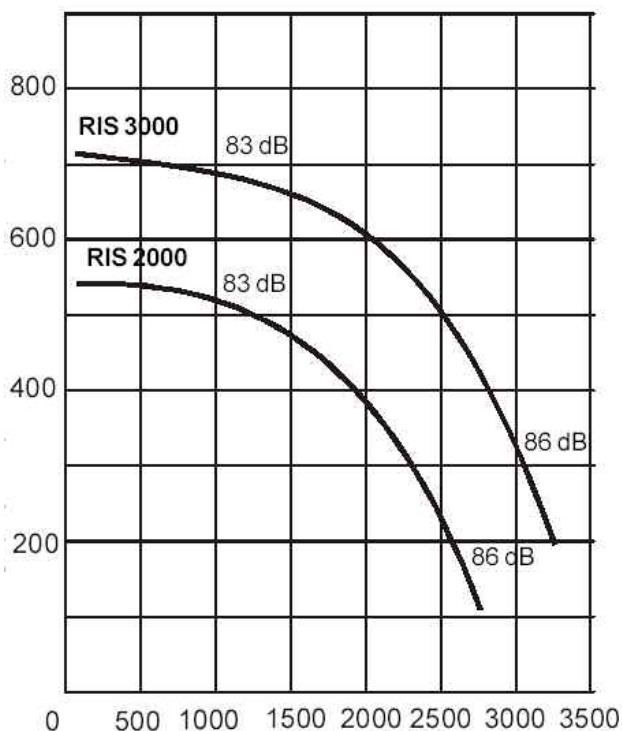
- IV - вентилятор вытяжного воздуха
- PV - вентилятор приточного воздуха
- PR - пластинчатый теплообменник
- KE - электрический обогреватель
- PF - фильтр воздуха (класс EU5)
- IF - фильтр вытяжного воздуха (класс EU5)
- M – привод байпаса
- KR - ручная защита ТЭНа

Габаритный чертеж вентиляционного агрегата RISV 3000E



Производительность агрегатов

Приточный воздух



Диаграммы приведены с:

1. Фильтрами класса EU5 для вытяжного и свежего воздуха.
2. Пластинчатым теплообменником.
3. Электрическим подогревателем.

Вытяжной воздух



Управление и принцип действия автоматики

Рекуператорами можно управлять с помощью:

- 1) Непрограммируемого контроллера
 - a) Поддержание температуры подаваемого воздуха
 - b) 5-шаговая регулировка скорости вентиляторов
 - c) Контроль загрязнения фильтров
- 2) Программируемого контроллера
 - a) Поддержание температуры приточного воздуха
 - b) 5-шаговая регулировка скорости вентиляторов
 - c) Контроль загрязнения фильтров
 - d) Возможность программирования работы рекуператора по времени.

Обслуживание вентиляционного агрегата

Перед тем, как открывать дверцу агрегата, необходимо отключить его от электросети и подождать около 2 минут до полной остановки вентиляторов.

Для обеспечения качественного климата в помещениях необходима очистка теплообменника и фильтров по мере их загрязнения. Грязные фильтры увеличивают сопротивление воздуха,

уменьшая, тем самым расход воздуха в помещении. Кроме того, увеличивается количество бактерий в воздушном фильтре. Фильтрующие материалы требуется чистить 1-2 раза в год. Использовать сначала сухую чистку пылесосом, затем промыть теплой водой с мылом. Фильтр следует менять ежегодно.

Теплообменник следует очищать раз в год. Следует осторожно вытащить кассету, погрузить ее в емкость с теплой водой с мылом (не применять соды) и промыть. Затем прополоскать горячей водой и дать высохнуть.

Крыльчатку вентиляторов необходимо проверять и очищать раз в год. Для чистки следует использовать щетку или пылесос. **ВНИМАНИЕ!** *Запрещается промывать крыльчатку водой.*

Порядок разборки и сборки вентиляторов:

- 1) Отключите питание.
- 2) Выньте теплообменник
- 3) Снимите обогреватель от замерзания теплообменника.
- 4) Открутите винты и вытащите держатели с вентиляторами.
- 5) Открутите болты крепления головки вентилятора и снимите крыльчатку.
- 6) Почистите крыльчатку и соберите все в обратной последовательности.
- 7) Подключите питание.