

ЭЛЕКТРИЧЕСКИЙ  
КОНВЕКТОР  
VITRON



ТЕХНИЧЕСКИЙ ПАСПОРТ  
ИНСТРУКЦИЯ ПО МОНТАЖУ И ЭКСПЛУАТАЦИИ

VITRON



VITRON

VITRON

## АРТИКУЛ ПРИБОРА

ВКЭ.110.260.1000.2ТР.220.РР.ААС

### Наименование модели

ВКЭ- VITRON конвектор электрический

### Высота [мм]

90

### Ширина [мм]

260

### Длина [мм]

в диапазоне 500...2000

### Количество терморезисторов

1, 2, 3, 4

### Исполнение решетки

РР- решётка с рамкой

РО- решётка с окантовкой

### Напряжение вентилятора [В]:

220

### Материал, покрытие и цвет решетки

А- алюминий, Д- дерево (дуб);

А- анодировка, П- порошковая покраска;

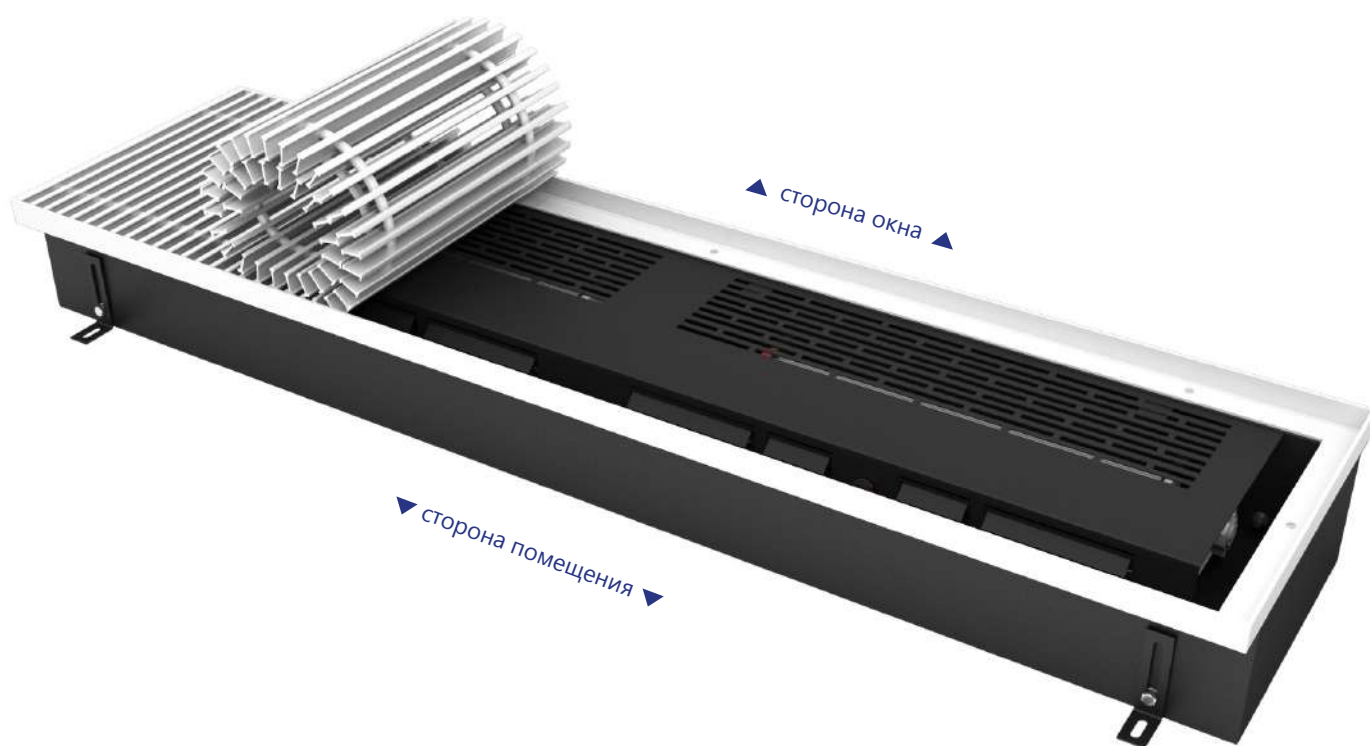
С- серебро, Б- бронза, ШБ- шоколадная бронза, З- золото, Ч- чёрный, RAL9016- цвет по палитре RAL;

Встраиваемый в конструкцию пола электрический конвектор VITRON – это отопительный прибор, где в качестве нагревательного элемента используются терморезисторы. Он предназначен для использования как вспомогательный отопительный прибор с системами водяного отопления, системами теплого пола, так и в качестве основного источника тепла, в местах где нет возможности использовать системы водяного отопления. Допускается использовать в качестве основного отопительного прибора в помещениях с любыми потребностями в интенсивности отопления.

Основное преимущество электрических конвекторов отсутствие необходимости в прокладке трубопровода. Так же преимущество в более высокой теплоотдаче в сравнении с аналогичными моделями с водяным теплообменником. Позволяет преградить поток холодного воздуха от застеклённых фасадов или окон. Данный тип конвектора служит для отопления сухих помещений.

Монтаж конвектора VITRON производится согласно требованиям СНиП 3.05.01-85 «Внутренние санитарно-технические системы», ПУЭ, монтажной организацией, имеющей лицензию и соответствующие разрешения для проведения подобных работ. Несоблюдение правил монтажа настоящего руководства может привести к повреждению конвектора, в случае чего, компания не несет ответственности за последующий материальный ущерб.

Конвектор монтируется в конструкцию пола, оставляя на видимой поверхности лишь декоративную решетку, находящуюся в одной плоскости с напольным покрытием. Степень защиты оболочки IP20 по ГОСТ 14254-96. По классу защиты от поражения электрическим током соответствует 1 классу по ГОСТ Р 52161.1-2004.



## ТЕХНИЧЕСКОЕ ОПИСАНИЕ

Конвектор VITRON состоит из корпуса, декоративной решётки, декоративной рамки, тангенциального вентилятора, нагревательного терморезистора и внутреннего кожуха.

Корпус конвектора представляет собой короб длиной L от 500 до 2000 мм. Он изготовлен из листовой оцинкованной стали 0,8 мм с порошковой покраской (цвет покрытия: черный матовый). Слева расположены отверстия для сальника и заземления корпуса конвектора. По бокам расположены крепления для регулировочных ножек. Ножки крепежно-регулирующие позволяют регулировать корпус конвектора по высоте от 0 до 40 мм. Внизу короба расположены крепления для юстировочных винтов. Они позволяют регулировать корпус конвектора в горизонтальной плоскости. В верхней части короба установлена декоративная рамка, выполненная из углового алюминиевого профиля. В качестве нагревательного элемента в конвекторе используются терморезисторы.

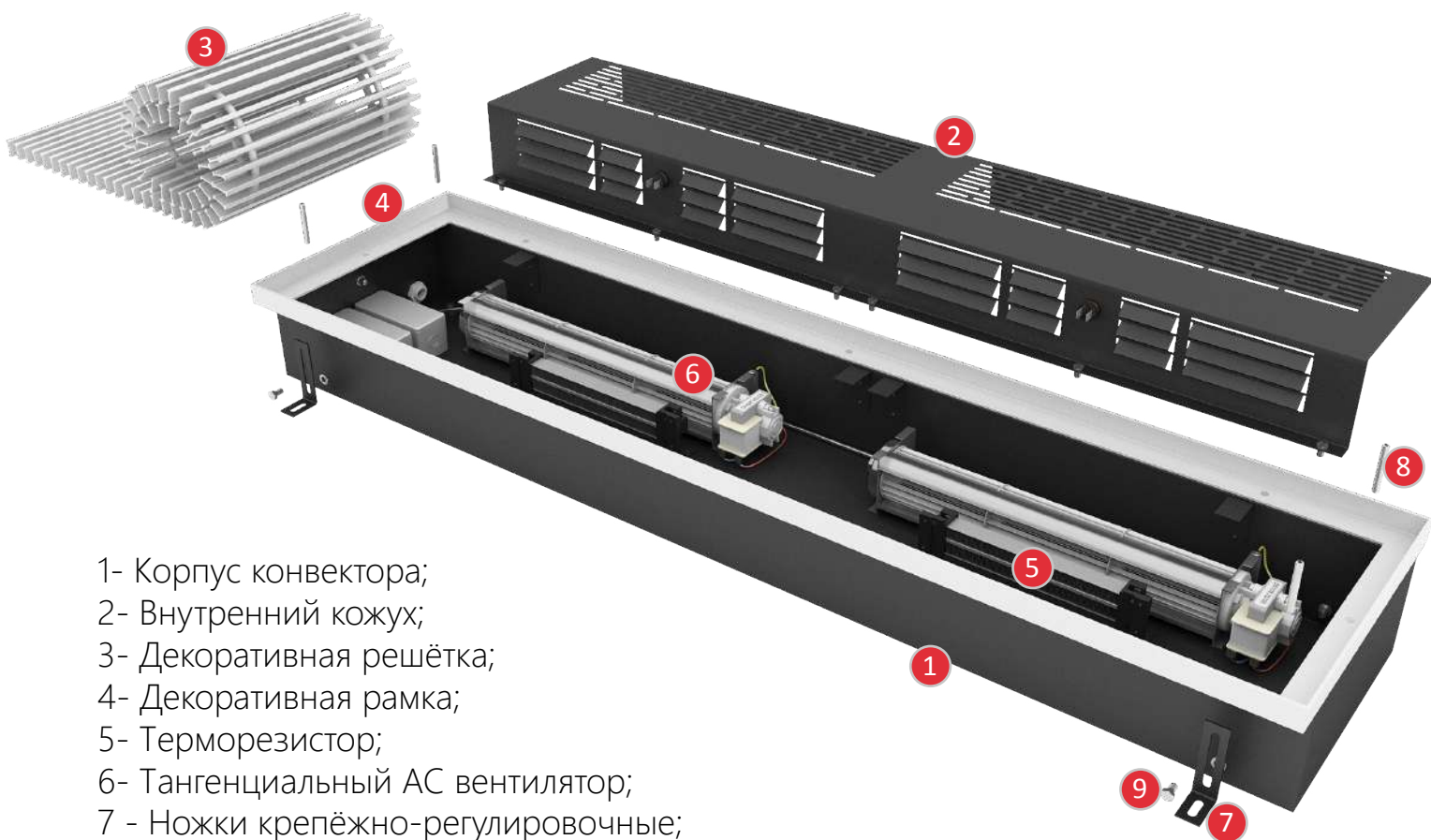
В конструкции конвектора использованы малозумные тангенциальные АС вентиляторы, рассчитанные на напряжение 220 В, в зависимости от модели. Общий уровень звукового давления не превышает 32 дБ (А) при максимальном числе оборотов ротора вентилятора и 19 дБ (А) при минимальном числе оборотов.

Декоративная решётка может изготавливаться двух типов: рулонная и жёсткая, которая состоит из поперечных профилей, разделенных между собой втулками. В зависимости от типа решётки, профиль может стягиваться жёсткой пружиной (рулонная), либо шпилькой (жёсткая). Расстояние между профилем решётки варьируется, и может составлять 10, 13, 18 мм. Профиль решётки изготавливается из натурального дерева - дуб или анодированного алюминия.

## ТРЕБОВАНИЯ К ЭКСПЛУАТАЦИИ

1. Запрещается накрывать конвектор материей, загораживать мебелью или шторами;
2. Не засорять отверстия воздухозаборной решётки;
3. Запрещается использовать конвектор без заземления (зануления);
4. Запрещается снимать внутренний кожух при включенном конвекторе;
5. Запрещается устанавливать конвектор в непосредственной близости от ванны, душа или плавательного бассейна;
6. Запрещается размещать рядом с конвектором легковоспламеняющиеся предметы;
7. Не допускается эксплуатация конвектора при наличии на нем конденсата;
8. В помещении, где устанавливается конвектор, относительная влажность воздуха не должна превышать 80%;
9. Конвектор рекомендуется эксплуатировать с устройством защитного отключения (УЗО). Допускается эксплуатация в сетях, имеющих защиту от перегрузки и короткого замыкания;
10. Не реже одного раза в месяц производить чистку конвектора от пыли и грязи с помощью щетки и пылесоса. Перед чисткой необходимо отключить конвектор от сети и дать остынуть.

# КОНСТРУКЦИЯ КОНВЕКТОРА



- 1- Корпус конвектора;
- 2- Внутренний кожух;
- 3- Декоративная решётка;
- 4- Декоративная рамка;
- 5- Терморезистор;
- 6- Тангенциальный АС вентилятор;
- 7 - Ножки крепёжно-регулируемые;
- 8- Юстировочный винт;
- 9- Крепёжный болт;

## ТЕХНИЧЕСКАЯ ХАРАКТЕРИСТИКА КОНВЕКТОРА

Тепловая мощность конвектора, [Вт]				
Обороты вентиляторы	Длина конвектора [мм]			
	500...850	900...1250	1300...1650	1700...2000
Выключенный вентилятор	100	200	300	400
Минимальные обороты	200	400	600	800
Средние обороты	300	600	900	1200
Максимальные обороты	500	1000	1500	2000
Количество терморезисторов	1	2	3	4
Потребляемая мощность вентиляторов, [Вт]	20	30	50	60
Номинальное напряжение питания [В]				
~230±10%				

## РЕКОМЕНДАЦИИ ПО МОНТАЖУ КОНВЕКТОРА

1. Конвектор рекомендуется размещать на расстоянии 50...250 мм от окна;



2. Рекомендуется применять теплоизоляцию отопительного канала между корпусом конвектора и наружной стеной (материал: плита из полистирола толщиной 10-15 мм);



3. Размеры отопительного канала должны иметь припуск по высоте (H) +10...15 мм, по длине (L) +100...300 мм и ширине (B) +150 мм по отношению к габаритным размерам конвектора.



## ПОСЛЕДОВАТЕЛЬНОСТЬ УСТАНОВКИ КОНВЕКТОРА

1. Снять с конвектора упаковку, решётку (поз. 3), а также выполнить установку крепёжно-регулирующих ножек (поз. 7);



2. Установить конвектор в отопительный канал, после чего закрепить крепёжно-регулирующие ножки (поз. 7), с помощью дюбелей и крепёжных винтов, к основанию отопительного канала;



3. Снять внутренний кожух поз. 2;
4. С помощью юстировочных винтов (поз. 8) выровнять корпус конвектора в горизонтальной плоскости с допуском  $\pm 1$  мм. При выравнивании конвектора необходимо учитывать, чтобы верхняя кромка декоративной рамки (или окантовки) (поз. 4), находилась заподлицо с напольным покрытием;



5. Произвести подключение в зависимости от выбранной схемы регулирования тепловой мощности (см. схемы на стр. 9, 10);
6. Подсоединить заземляющий провод к корпусу конвектора;



7. Перед заливкой бетонной стяжки установить распорные вставки для предотвращения деформации короба, например: лист из оргалита, деревянные распорки и т. п.;



8. Залить бетоном зазоры между стенками отопительного канала и корпусом конвектора;
9. После затвердевания бетона, снять защитную крышку и установить решётку;
10. Уложить напольное покрытие (паркет, ламинат, керамическая плитка, ковролин и др.);

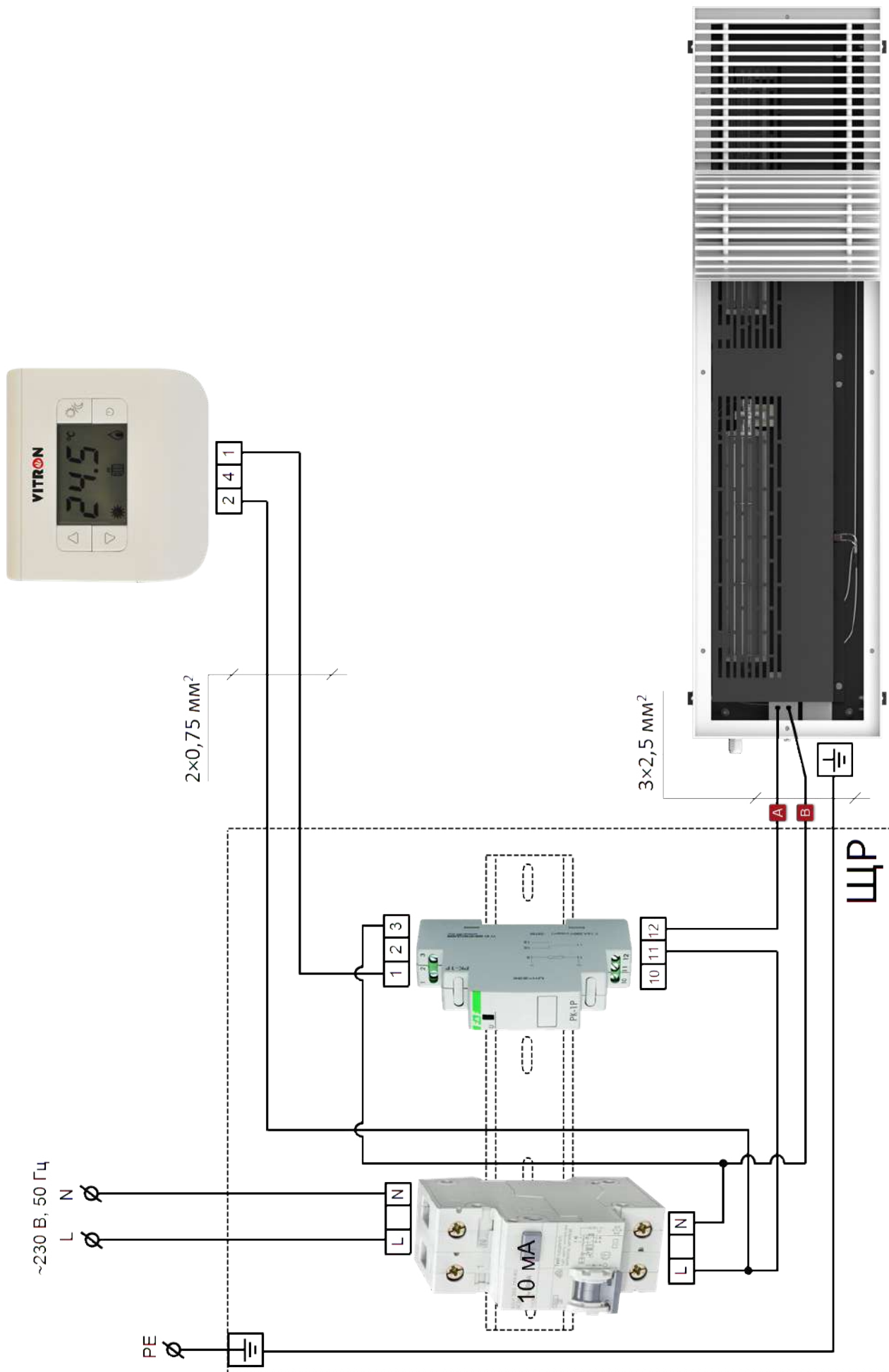


11. Заполнить зазоры между напольным покрытием и конвектором силиконовой мастикой или герметиком;
12. Встраиваемый в пол конвектор VITRON готов к эксплуатации.

**ПРЕДОСТЕРЕЖЕНИЕ: 1. Не допускается работа конвектора при отсутствии внутреннего кожуха поз. 2 и решетки поз. 3;**  
**2. Не накрывать конвектор во время эксплуатации;**



# Односкоростное регулирование (термостат VITRON)

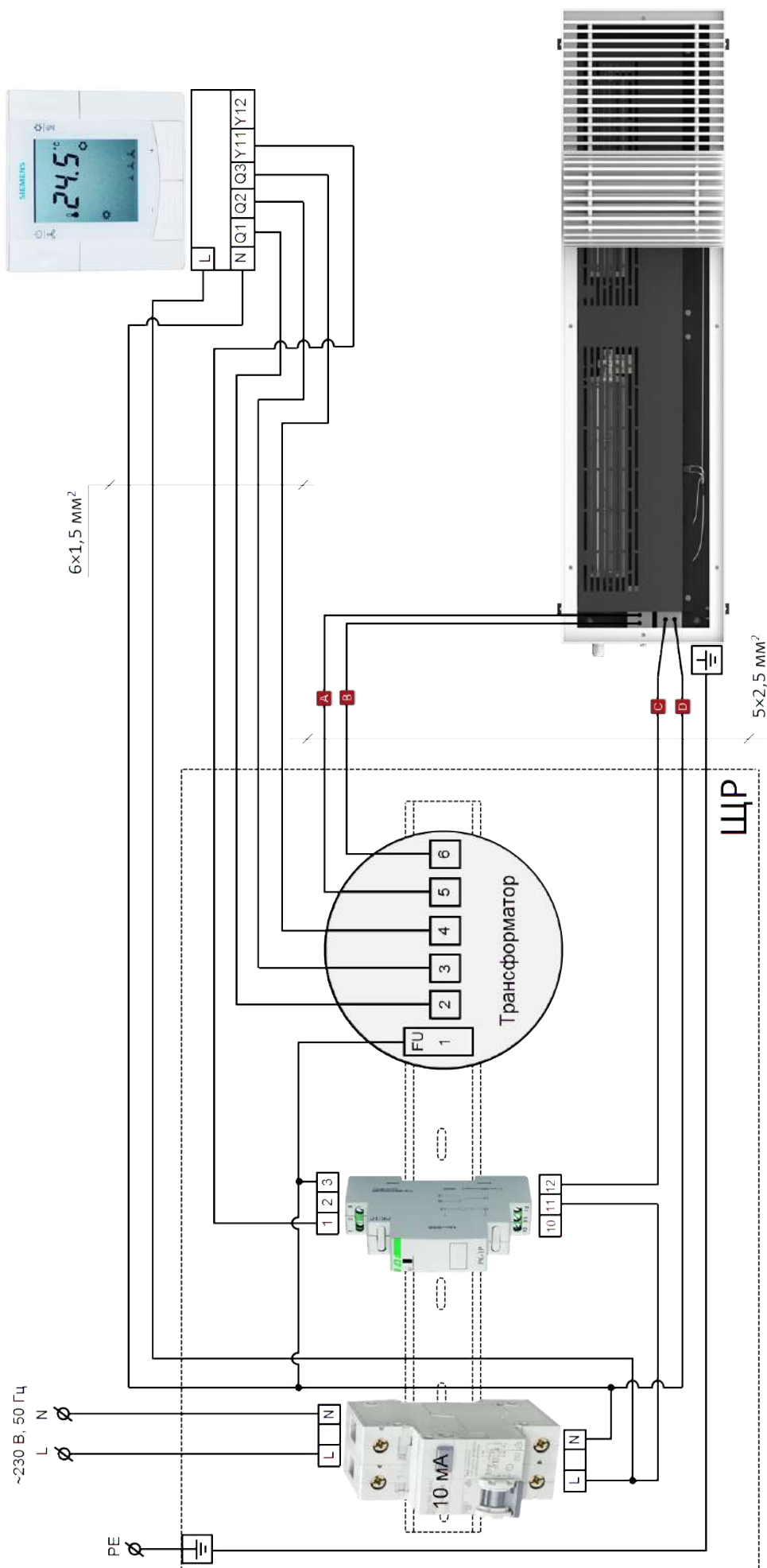


Контакты вентилятора и нагревательного элемента (терморезистора) соединить параллельно и подключить к проводам «А», «В».

Внимание: При подключении использовать промежуточное реле.

Для защиты от поражения электрическим током необходимо установить устройство защитного отключения (УЗО) с номинальным отключающим дифференциальным током, не превышающим 30 мА.

# Трёхскоростное регулирование (контроллер температуры RDF310)



**Провода «А», «В» - подключить к вентилятору;  
Провода «С», «D» - подключить к нагревательному элементу (терморезистору).**

**Внимание: При подключении использовать промежуточное реле.**

**Для защиты от поражения электрическим током необходимо установить устройство защитного отключения (УЗО) с номинальным отключающим дифференциальным током, не превышающим 30 мА.**

## ПРАВИЛА ХРАНЕНИЯ И ТРАНСПОРТИРОВКИ

1. Конвектор хранить в закрытом помещении в условиях, исключающих возможность воздействия прямых солнечных лучей, влаги, резких колебаний температуры. Температура окружающего воздуха при хранении конвектора от +1°C до +40°C и максимальной относительной влажности не более 80% при +25°C;
2. Транспортирование конвекторов VITRON разрешается производить любым видом транспорта согласно правилам перевозки грузов. При транспортировке следует соблюдать осторожность и не допускать падение и повреждение упакованного прибора.

## ГАРАНТИЙНЫЕ ОБЯЗАТЕЛЬСТВА

Претензии к качеству товара могут быть предъявлены в течение гарантийного срока. Гарантия не распространяется на дефекты, возникшие в случае наличия следов постороннего вмешательства в конструкцию изделия, а также нарушения паспортных режимов хранения, монтажа, эксплуатации и обслуживания изделия.

Производитель предоставляет следующую гарантию:

- 10 лет на корпус конвектора;
- 1 год на остальные применяемые части конвектора;

По всем вопросам, связанным с эксплуатацией и ремонтом обращаться по адресу: Компания «Вилма Торг», 129075, г. Москва, ул. Шереметьевская, д. 85, стр. 1, оф. 423, 424, 425.

тел./факс: +7(495) 641-32-22; +7(495) 941-60-42.

<http://wilma-rus.ru>

Гарантийный талон № \_\_\_\_\_

Наименование и адрес торгующей организации: \_\_\_\_\_

Модель \_\_\_\_\_ Количество \_\_\_\_\_

Дата продажи: \_\_\_\_\_

ПРОДАВЕЦ: \_\_\_\_\_  
(подпись) (расшифровка)  
М.П

С условиями гарантии согласен:

ПОКУПАТЕЛЬ: \_\_\_\_\_  
(подпись) (расшифровка)  
М.П

Название организации осуществившей монтаж, тел./факс: \_\_\_\_\_

ОТВЕТСТВЕННОЕ ЛИЦО: \_\_\_\_\_  
(подпись) (расшифровка)  
М.П



ЭЛЕКТРИЧЕСКИЕ  
КОНВЕКТОРЫ

**VITRON**