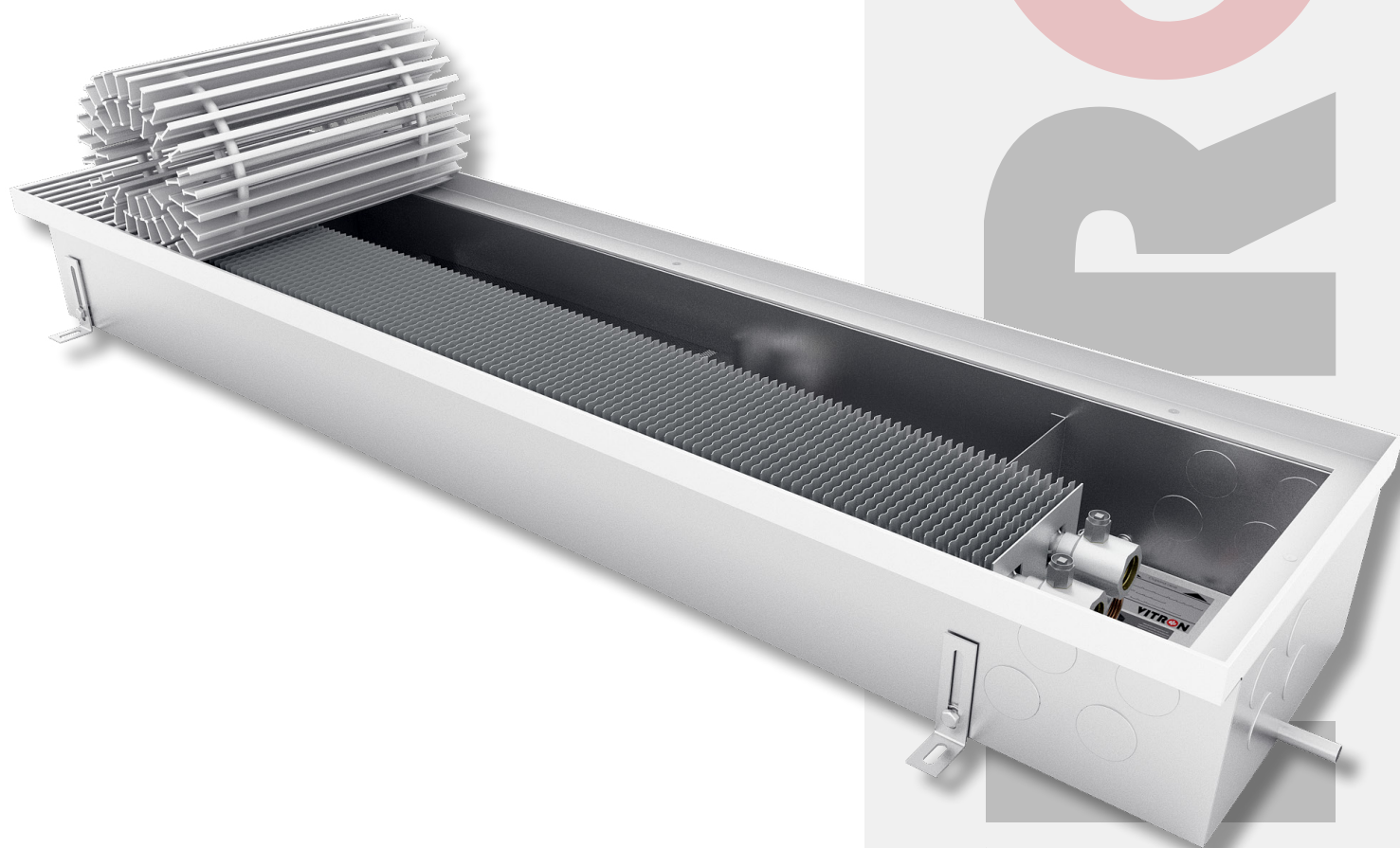




КОНВЕКТОР  
VITRON  
ТЕПЛО-ХОЛОД  
ВКВТХ



ТЕХНИЧЕСКИЙ ПАСПОРТ  
ИНСТРУКЦИЯ ПО МОНТАЖУ И ЭКСПЛУАТАЦИИ

ВКВТХ.125.260.3000.4ТК.12.РР.ААС

**Наименование модели**

ВКВТХ- VITRON конвектор с принудительной конвекцией «тепло-холод»

**Высота [мм]**

125, 150

**Ширина [мм]**

260, 300

**Длина [мм]**

600...3000

**Количество труб теплообменника (2, 4, 6, 8...Т)**

К- квадратный

**Напряжение питания вентилятора [В]**

12

**Исполнение решётки**

РР- решётка с рамкой

РО- решётка с окантовкой

**Материал, покрытие и цвет решётки**

А- алюминий, Д- дерево (дуб), Н- нержавеющая сталь;

А- анодировка, П- порошковая покраска;

С- серебро, Б- бронза, ШБ- шоколадная бронза, З- золото, Ч- чёрный,

RAL9016- цвет по палитре RAL

▲ сторона окна ▲



▼ сторона помещения ▼

Встраиваемый в пол конвектор VITRON «тепло-холод» - это отопительный прибор, в котором установлен медно-алюминиевый теплообменник и тангенциальный вентилятор. Данный конвектор предназначен как для отопления, так и для охлаждения воздуха в помещении. Для подключения необходим источник хладагента (+7...+16 °С). Для сбора конденсата конструкцией предусмотрено формованное дно с дренажным патрубком. Позволяет преградить поток холодного/тёплого воздуха от застеклённых фасадов или окон. Может быть установлен как в однотрубную, так и в двухтрубную систему отопления.

Монтаж конвектора VITRON производится согласно требованиям СНиП 3.05.01-85 «Внутренние санитарно-технические системы», ПУЭ, монтажной организацией, имеющей лицензию и соответствующие разрешения для проведения подобных работ. Несоблюдение правил монтажа настоящего руководства может привести к повреждению конвектора, в случае чего, компания не несет ответственности за последующий материальный ущерб. Установку данного конвектора рекомендуется производить в системах отопления с рабочим давлением не более 16 атм (1,6 МПа) и с температурой теплоносителя не более +95 °С. Во избежание появления преждевременной коррозии теплообменника в следствии явления «блуждающих токов» рекомендуется произвести заземление корпуса конвектора.

## ТРЕБОВАНИЯ К ЭКСПЛУАТАЦИИ

1. Рабочее давление в теплообменнике не более 16 атм (1,6 МПа);
2. Давление гидравлических испытаний не более 25 атм (2,5 МПа);
3. Максимальная допустимая температура теплоносителя +95 °С;
4. Рабочая температура хладагента +7 °С;
5. Во избежание коррозии медных труб рекомендуется поддерживать следующие характеристики теплоносителя: значение pH= 7,5÷9,0, соотношение  $\text{HCO}_3 / \text{SO}_4 > 1$ , содержание хлорида < 50 мг/л, содержание твёрдых веществ < 7 мг/л;
6. Допускается эксплуатация в системах с низкотемпературным теплоносителем (концентрация этиленгликоля в водном растворе не более 30%);
7. Во избежание снижения мощностных характеристик конвектора рекомендуется производить очистку нагревательного элемента и корпуса конвектора в начале и в течение отопительного сезона;
8. Во избежание появления преждевременной коррозии теплообменника в следствии явления «блуждающих токов» рекомендуется произвести заземление корпуса конвектора;
9. Запрещается резко открывать запорно-регулирующую арматуру подключения во избежание гидравлического удара.

Конвектор VITRON состоит из корпуса, медно-алюминиевого теплообменника, декоративной решётки, декоративной рамки и тангенциального вентилятора.

Короб конвектора изготовлен из листовой нержавеющей стали толщиной 0,8 мм и имеет отверстия для подключения теплообменника (торцевые и боковые). Короб конвектора имеет формованное дно с уклонами к центру. В торцевой стенке корпуса имеется патрубок для отвода конденсата, с наружным диаметром Ø10 мм. В верхней части корпуса установлена декоративная рамка, выполненная из L-образного, J-образного, Z-образного или F-образного алюминиевого профиля.

Теплообменник состоит из бесшовных медных труб Ø15 мм, с толщиной стенки 0,5 мм, которые соединены между собой дураструбными отводами 180°. Соединение осуществляется методом капиллярной пайки с использованием серебросодержащего припоя. Перед пайкой на каждые две трубы насаживаются профилированные алюминиевые пластины толщиной 0,35 мм, высотой 50 мм, глубиной 100 мм (шаг пластин 3,5 мм). Теплообменник покрыт износостойким порошковым покрытием (цвет покрытия: серебристый). Фитинги, для подключения теплообменника к системе отопления, имеют внутреннюю трубную резьбу G<sup>1</sup>/<sub>2</sub>". Расстояние между осями фитингов 50 мм. Теплообменник снабжен воздухоотводчиком, для удаления воздуха из системы отопления.

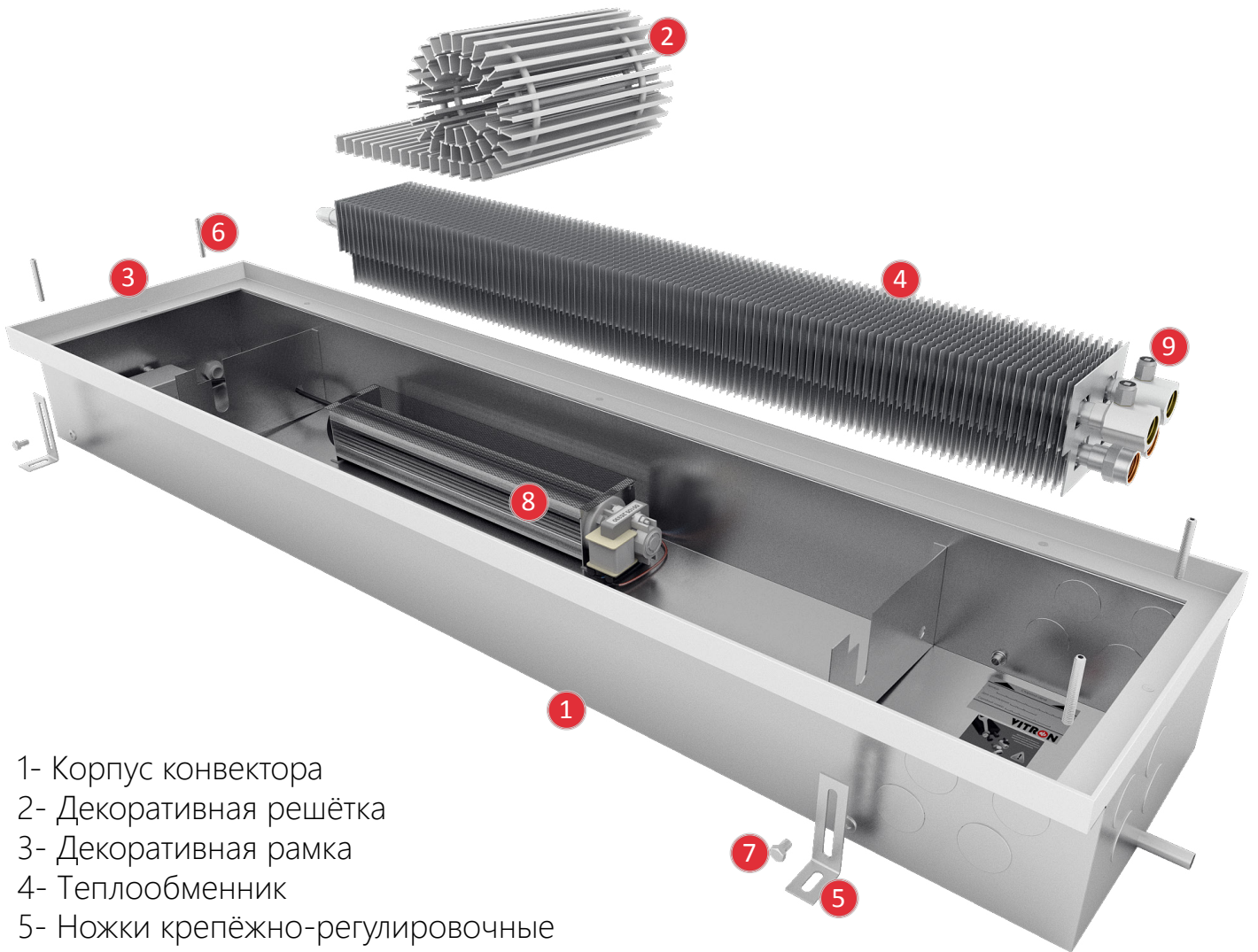
В конструкции конвектора использованы малозумные тангенциальные АС вентиляторы, рассчитанные на напряжение 12 В. Общий уровень звукового давления, не превышает 32 дБ (А) при максимальном числе оборотов ротора вентилятора и 19 дБ (А) при минимальном числе оборотов.

Декоративная решётка может изготавливаться двух типов: рулонная и жёсткая, которая состоит из поперечных профилей, разделенных между собой втулками. В зависимости от типа решётки, профиль может стягиваться жёсткой пружиной (рулонная), либо шпилькой (жёсткая). Расстояние между профилем решётки варьируется, и может составлять 10, 13, 18 мм. Профиль решётки изготавливается из натурального дерева - дуб или анодированного алюминия.

## ПРАВИЛА ХРАНЕНИЯ И ТРАНСПОРТИРОВКИ

1. До ввода в эксплуатацию конвектор хранить в упакованном виде в закрытом помещении или под навесом при температуре от +20°C до -30°C и максимальной относительной влажности 50%;
2. Транспортирование конвекторов VITRON разрешается производить любым видом транспорта согласно правилам перевозки грузов. При транспортировке следует соблюдать осторожность и не допускать падение и повреждение упакованного прибора.

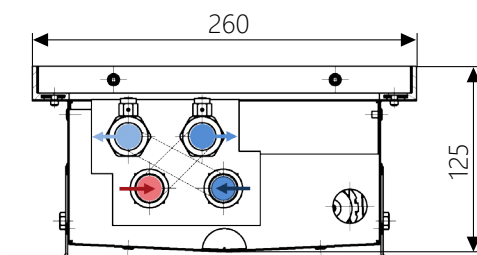
# КОМПЛЕКТАЦИЯ VITRON ВКВТХ



- 1- Корпус конвектора
- 2- Декоративная решётка
- 3- Декоративная рамка
- 4- Теплообменник
- 5- Ножки крепёжно-регулируемые
- 6- Юстировочный винт
- 7- Крепёжный болт
- 8- Тангенциальный вентилятор
- 9- Воздухоотводчик ручной

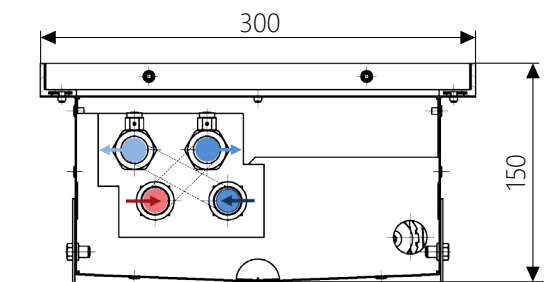
## ВКВТХ.125.260.4ТК

поперечный разрез



## ВКВТХ.150.300.4ТК

поперечный разрез



- подающий фитинг теплоносителя
- обратный фитинг теплоносителя
- подающий фитинг хладагента
- обратный фитинг хладагента

# ТЕХНИЧЕСКОЕ ОПИСАНИЕ

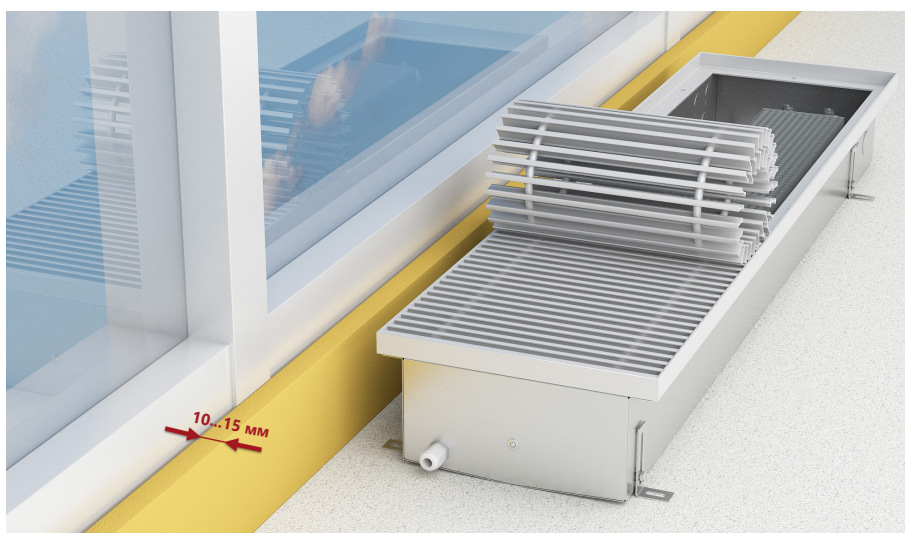
Модель	ВКВТХ.125.260.4ТК	ВКВТХ.150.300.4ТК
Высота, [мм]	125	150
Ширина, [мм]	260	300
Теплообменник	4-трубный, квадратный	4-трубный, квадратный
Длина оребрения, [мм]	L-350	
Ширина оребрения, [мм]	100 (115)	100 (115)
Высота оребрения, [мм]	100 (85)	100 (85)
Диаметр трубы теплообменника, [мм]	15	
Рабочее давление, [атм] (МПа)	16 (1,6)	
Подключение	4 × G1/2" (внутренняя резьба)	
Межосевое расстояние фитингов теплообменника, [мм]	50	50
Максимальная температура теплоносителя, [°C]	+95	
Рабочая температура хладагента, [°C]	+7	
Регулировка по высоте (за счет юстировочных винтов), [мм]	0 - 40	
Напряжение питания вентилятора (АС)	~12 В, 50 Гц	
Температурный режим t <sub>вх</sub> / t <sub>вых</sub> / t <sub>пом</sub>	<b>Теплопроизводительность</b>	
90 / 70 / 20 DIN 4704	280 - 7435	297 - 8723
75 / 65 / 20 EN-442	221 - 5866	234 - 6882
	<b>Хладопроизводительность</b>	
7 / 12 / 27	154 - 2962	211 - 4073
8 / 14 / 27	137 - 2637	188 - 3625
16 / 18 / 27	74 - 1431	102 - 1968
* L - длина конвектора, [мм]; t <sub>вх</sub> - температура теплоносителя на входе в теплообменник, [°C]; t <sub>вых</sub> - температура теплоносителя на выходе из теплообменника, [°C]; t <sub>пом</sub> - температура воздуха в помещении, [°C];		

# РЕКОМЕНДАЦИИ ПО МОНТАЖУ КОНВЕКТОРА

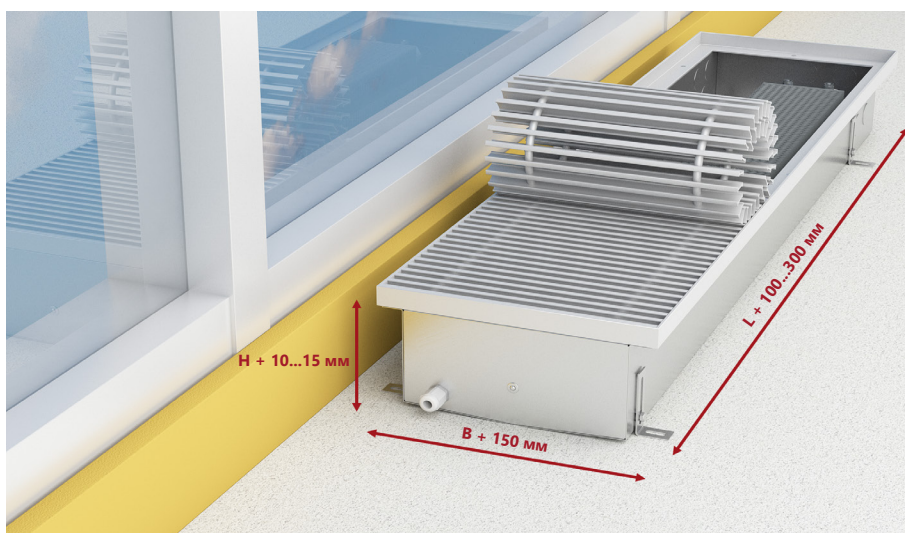
1. Конвектор рекомендуется размещать на расстоянии 50...250 мм от окна;



2. Рекомендуется применять теплоизоляцию отопительного канала между корпусом конвектора и наружной стеной (материал: плита из полистирола толщиной 10-15 мм);

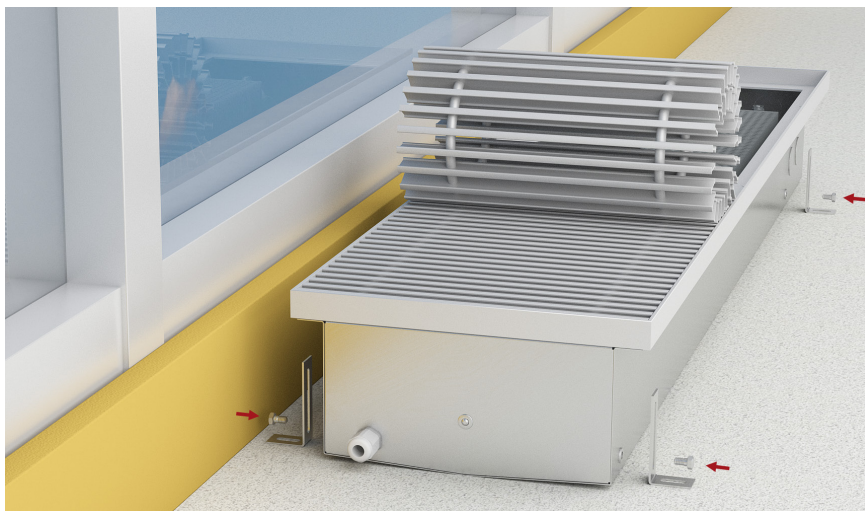


3. Размеры отопительного канала должны иметь припуск по высоте (H) +10...15 мм, по длине (L) +100...300 мм и ширине (B) +150 мм по отношению к габаритным размерам конвектора.



## ПОСЛЕДОВАТЕЛЬНОСТЬ УСТАНОВКИ КОНВЕКТОРА

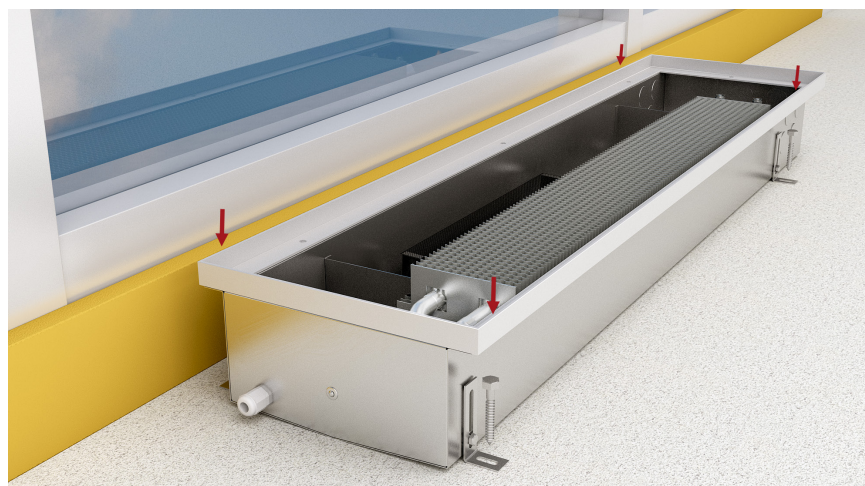
1. Снять с конвектора упаковку, решётку (поз. 2), а также выполнить установку крепёжно-регулирующих ножек (поз. 5);



2. Установить конвектор в отопительный канал, после чего с помощью юстировочных винтов (поз. 6) выровнять корпус конвектора в горизонтальной плоскости с допуском  $\pm 1$  мм. При выравнивании конвектора необходимо учитывать, чтобы верхняя кромка декоративной рамки (или окантовки) (поз. 3), находилась заподлицо с напольным покрытием;

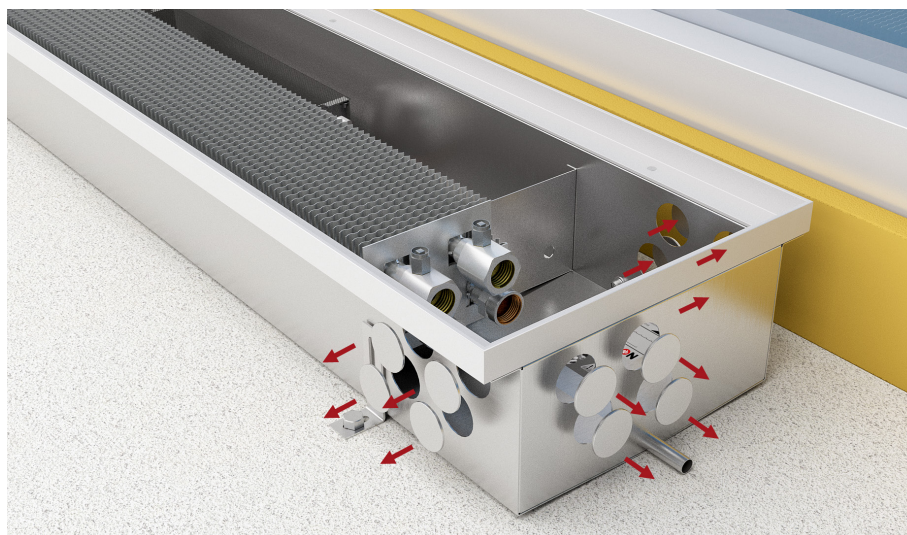


3. Закрепить крепёжно-регулирующие ножки (поз. 5), с помощью дюбелей и крепёжных винтов, к основанию отопительного канала;





4. Снять заглушки отверстий со стороны подвода трубопровода;



5. Соединить теплообменник (поз. 4) с подающим и обратным трубопроводами.

Подающий трубопровод соединить с теплообменником через шаровой кран. Обратный трубопровод соединить с теплообменником через запорно-регулирующий клапан;

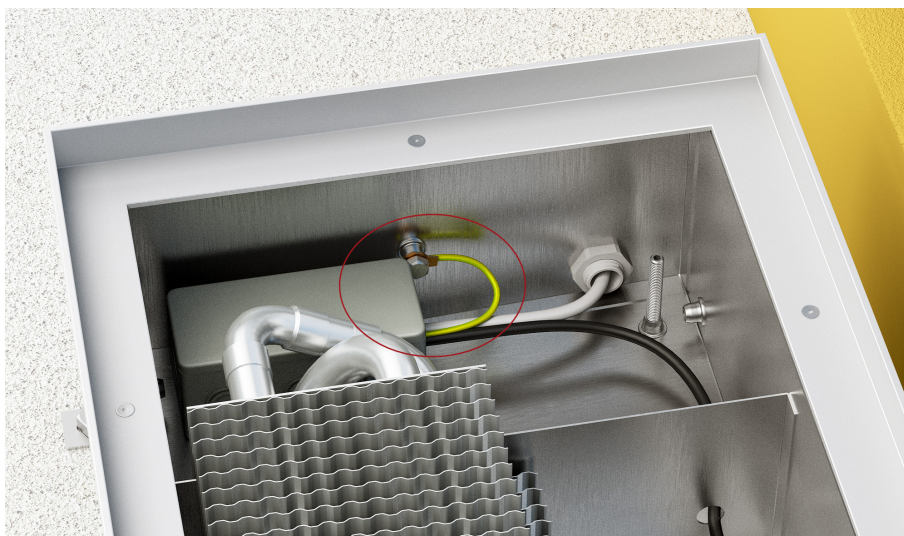




**Предостережение:** при подключении теплообменника использовать динамометрический ключ во избежание деформирования тонкостенных медных труб теплообменника и повреждения сварных соединений. Момент затяжки не должен превышать значение 120 Н·м;



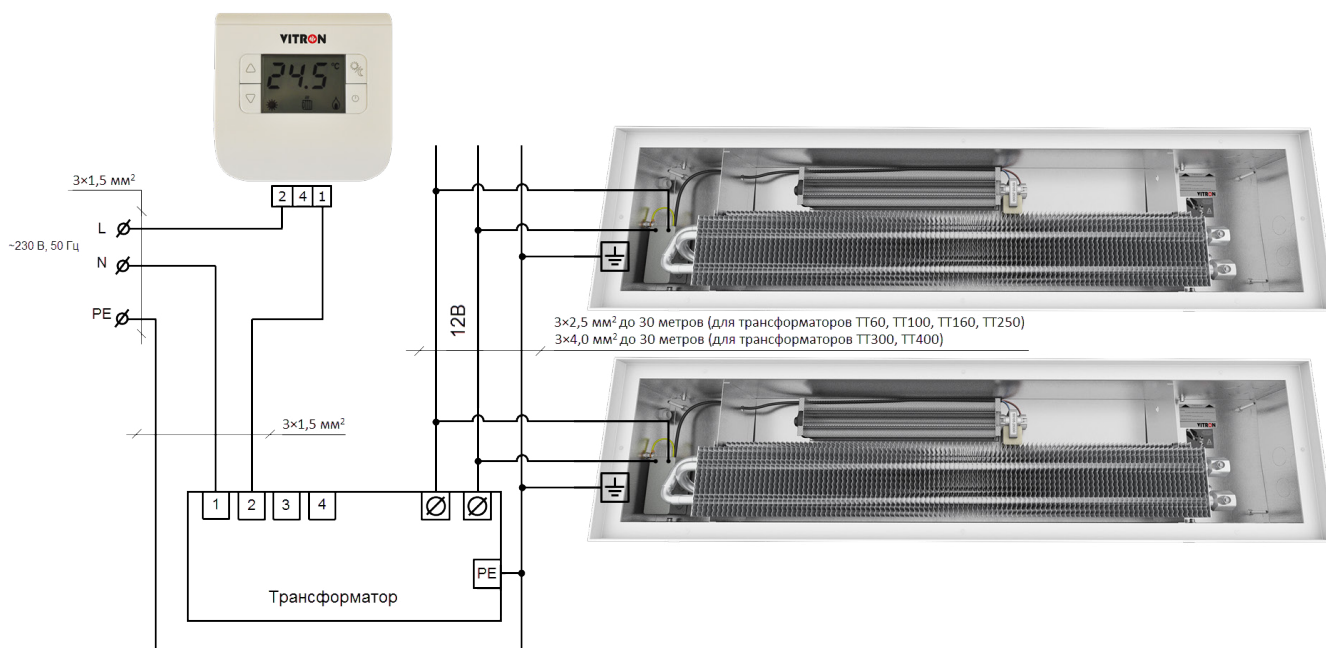
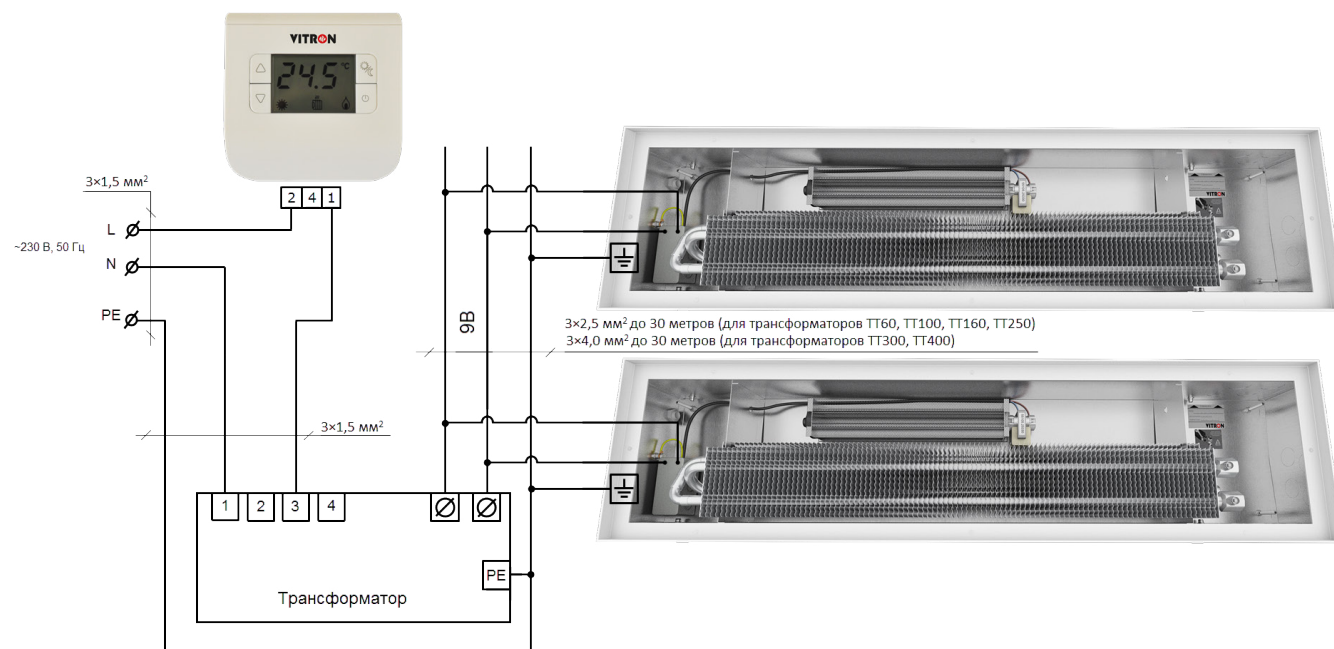
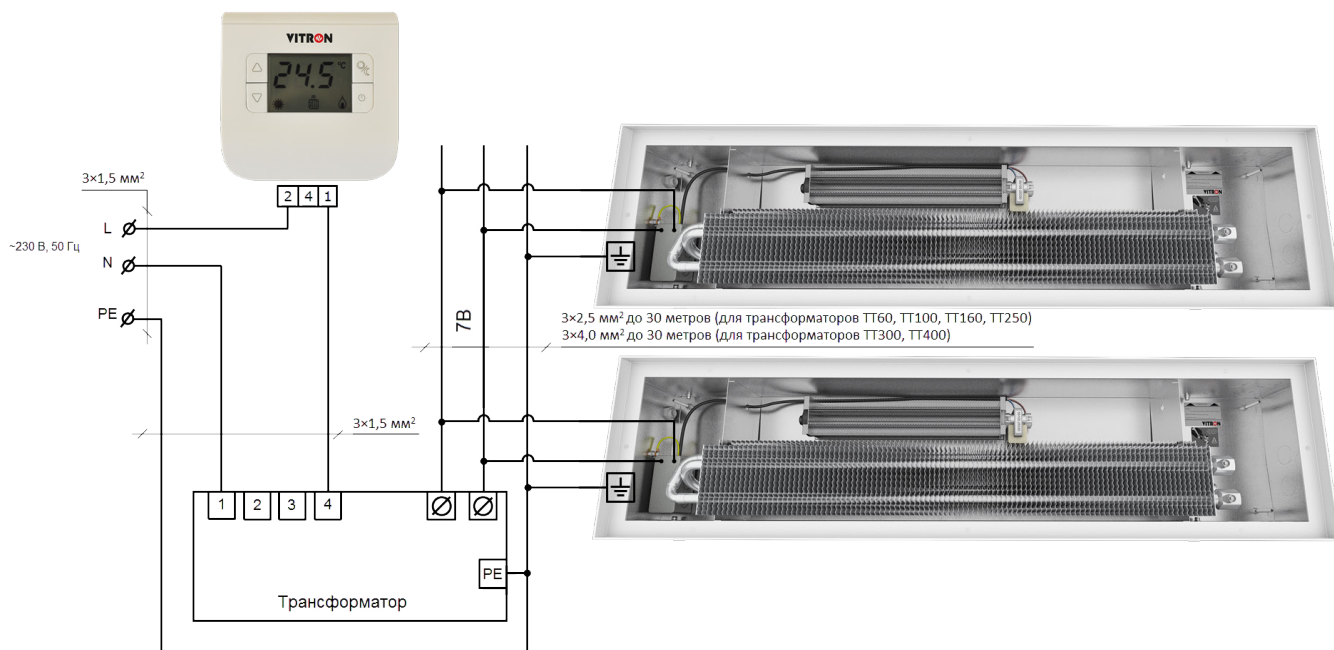
6. Провести гидравлическое испытание системы давлением не более 16 атм (1,6 МПа);
7. Подсоединить заземляющий провод к корпусу конвектора;



8. Произвести подключение вентилятора (поз. 9) в зависимости от выбранной схемы регулирования тепловой мощности;
9. Установить теплоизоляцию на подающий и обратный трубопроводы;

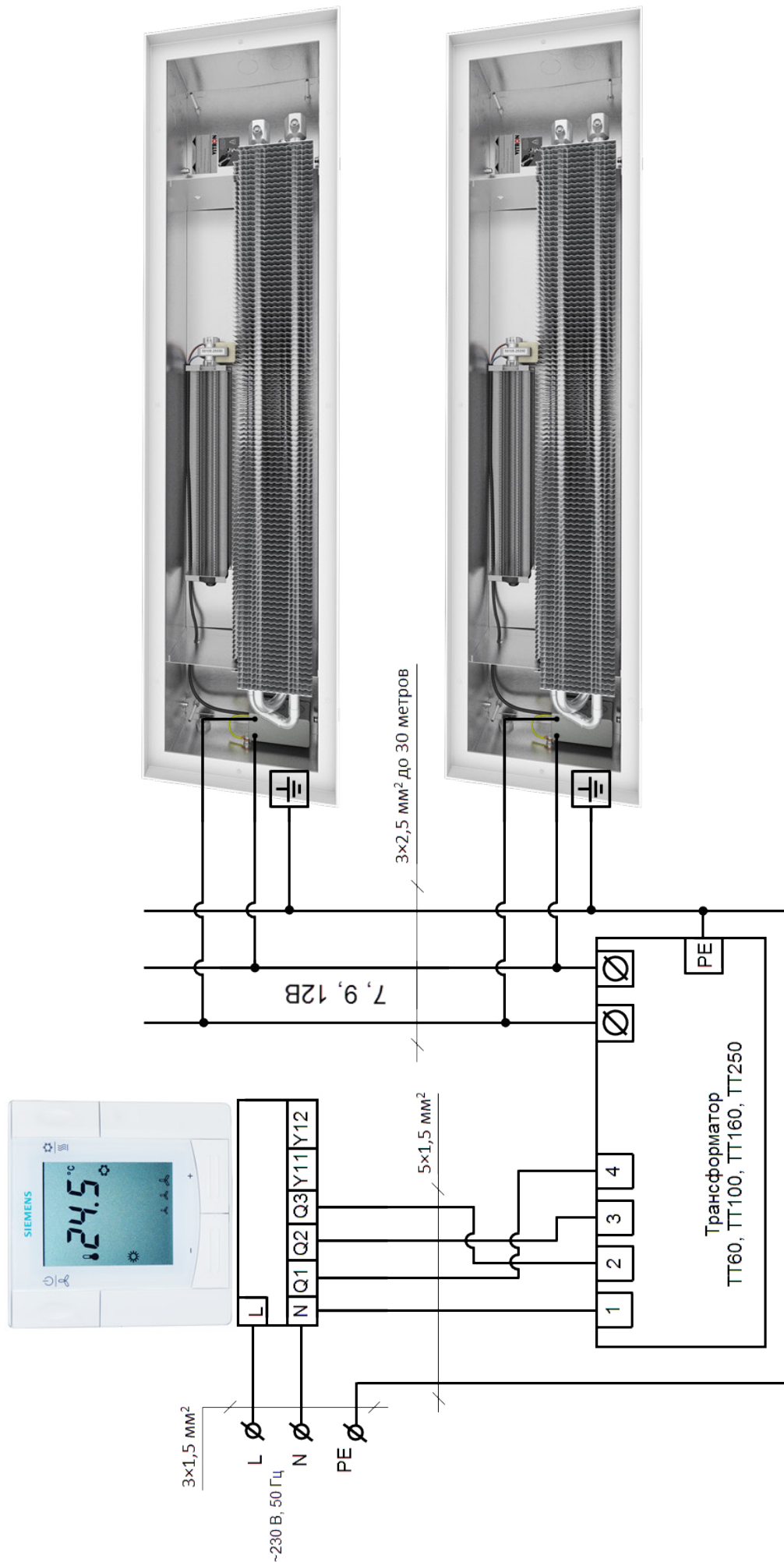


# Схема подключения АС вентиляторов 12 В. Однокоростное регулирование (термостат VITRON).



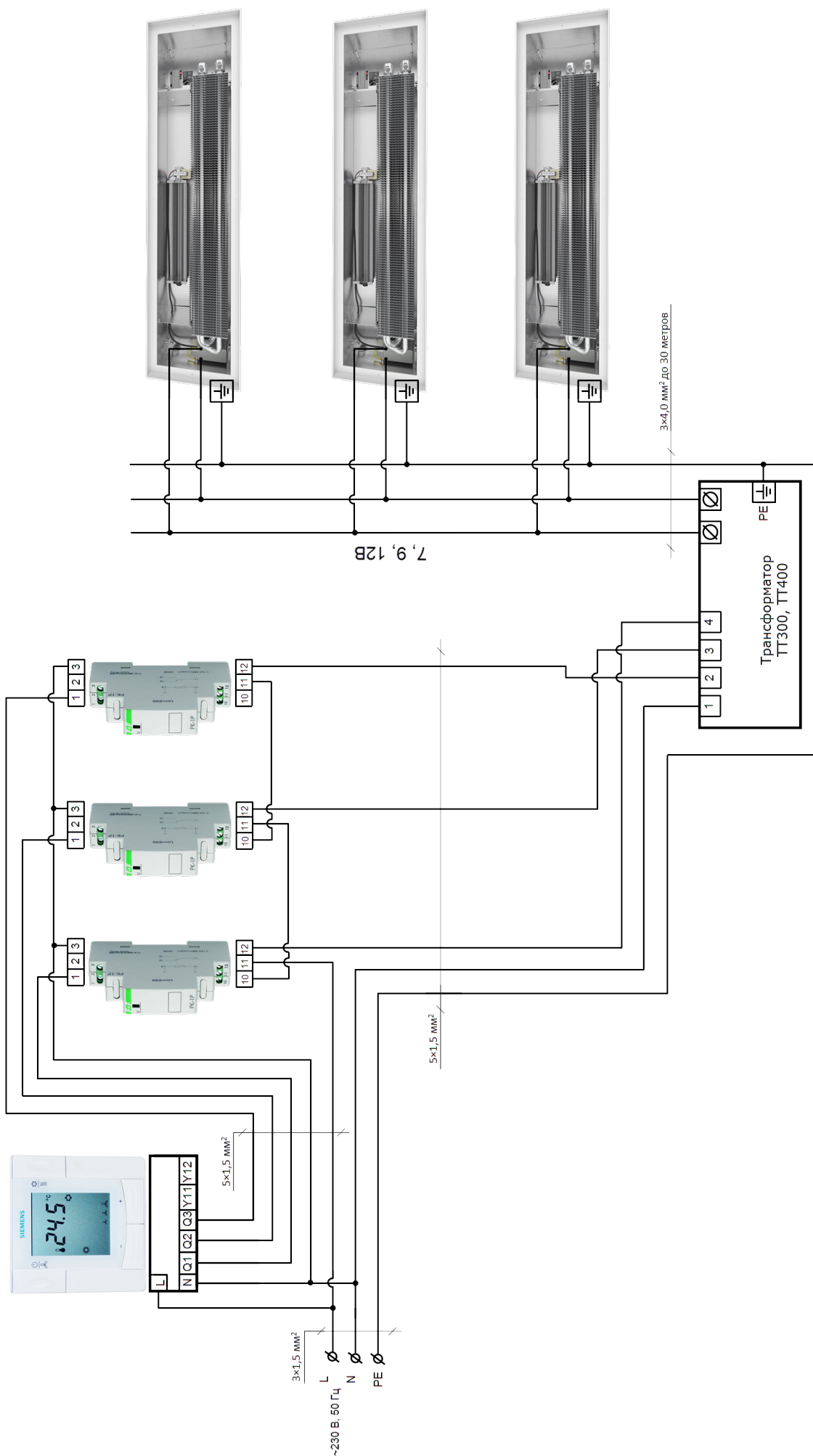
При подключении к трансформаторам ТТ60, ТТ100, ТТ160, ТТ250 использовать провод 3x2,5 мм<sup>2</sup> до 30 метров.  
При подключении к трансформаторам ТТ300, ТТ400, использовать провод 3x4,0 мм<sup>2</sup> до 30 метров.

Схема подключения АС вентиляторов 12 В.  
Трёхскоростное регулирование (контроллер температуры RDF310).



При подключении к трансформаторам ТТ60, ТТ100, ТТ160, ТТ250 использовать провод 3x2,5 мм<sup>2</sup> до 30 метров.

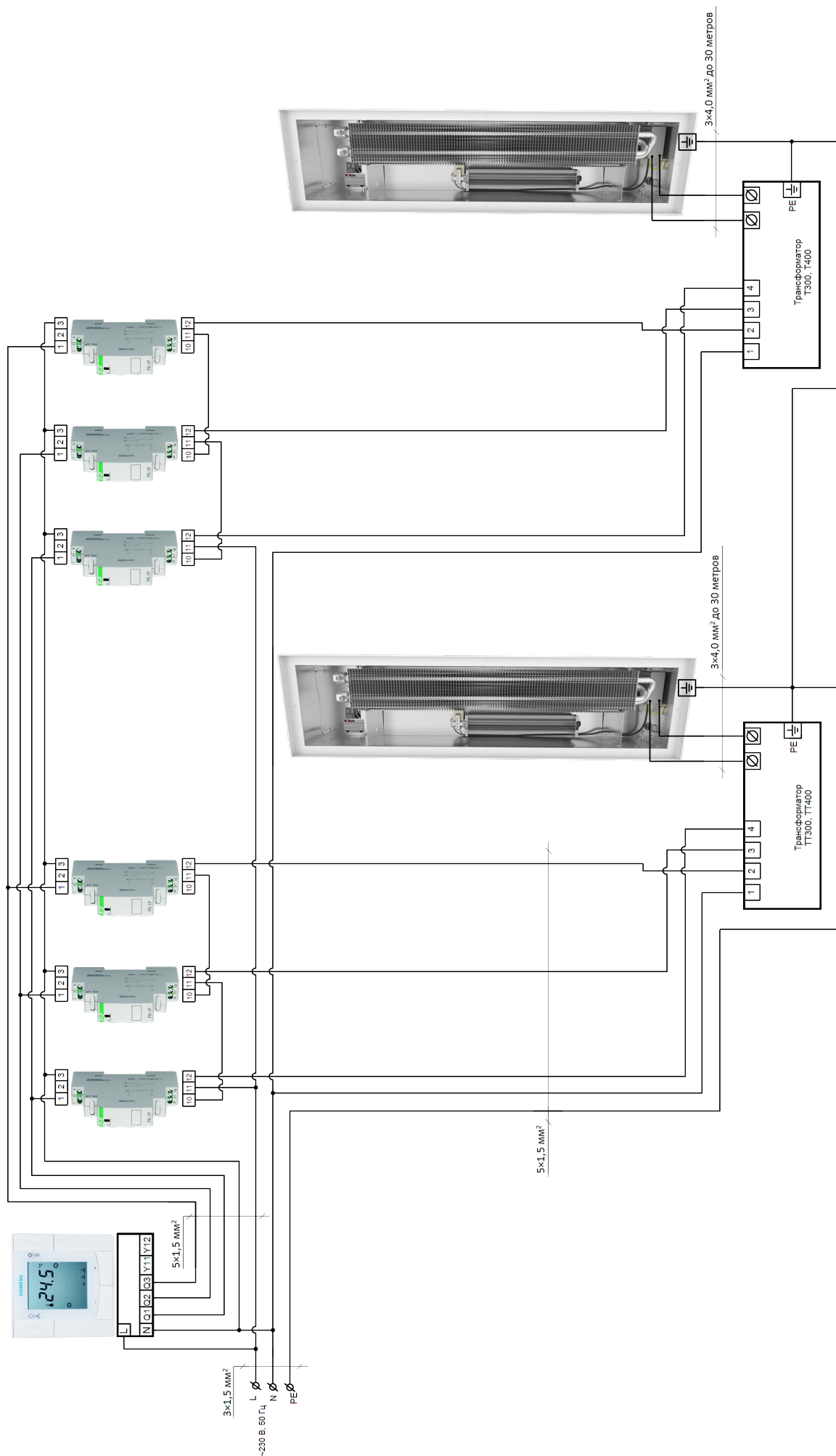
Схема подключения АС вентиляторов 12 В к трансформаторам ТТ300, ТТ400. Трёхскоростное регулирование (контроллер температуры RDF310).



**Внимание:** При подключении к трансформаторам ТТ300, ТТ400, использовать комплект промежуточных реле.

**При подключении к трансформаторам ТТ300, ТТ400, использовать провод 3 x 4,0 мм<sup>2</sup> до 30 метров.**

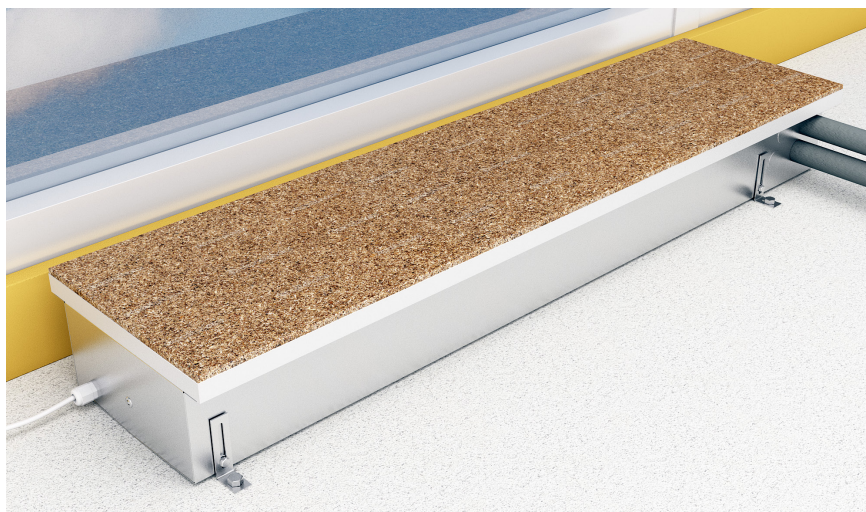
# Схема подключения нескольких групп АС вентиляторов 12 В. Трёхскоростное регулирование (контроллер температуры RDF310).



**Внимание: При подключении использовать комплект промежуточных реле.**

**При подключении к трансформаторам ТТ300, ТТ400, использовать провод  $3 \times 4,0\text{ мм}^2$  до 30 метров.**

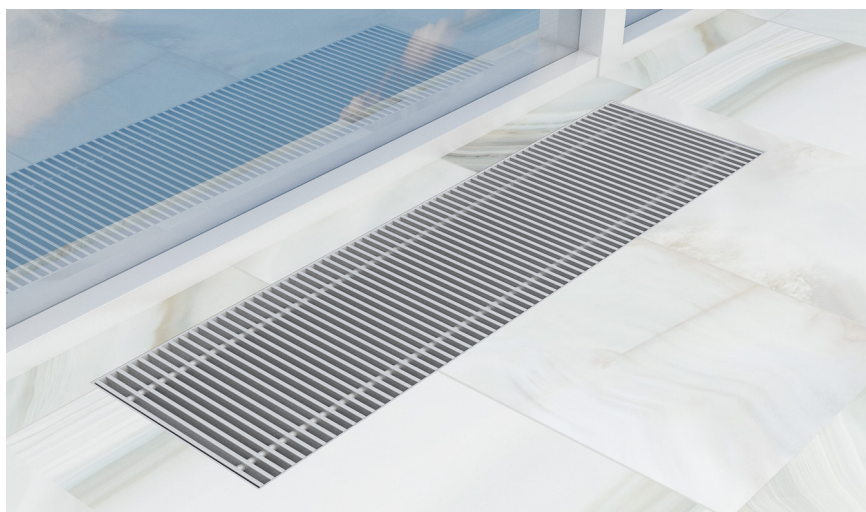
10. Перед заливкой бетонной стяжки установить распорные вставки для предотвращения деформации короба, например, лист из оргалита, деревянные распорки и т. п.



11. Залить бетоном зазоры между стенками отопительного канала и корпусом конвектора;



12. После затвердевания бетона, снять защитную крышку и установить решётку;  
13. Уложить напольное покрытие (паркет, ламинат, керамическая плитка, ковролин и др.);



14. Заполнить зазоры между напольным покрытием и конвектором силиконовой мастикой или герметиком;  
15. Встраиваемый в пол конвектор VITRON готов к эксплуатации.

# ГАРАНТИЙНЫЕ ОБЯЗАТЕЛЬСТВА

Претензии к качеству товара могут быть предъявлены в течение гарантийного срока. Гарантия не распространяется на дефекты, возникшие в случае наличия следов постороннего вмешательства в конструкцию изделия, а также нарушения паспортных режимов хранения, монтажа, испытания, эксплуатации и обслуживания изделия.

Производитель предоставляет следующую гарантию:

- 10 лет на пластинчатый медно-алюминиевый теплообменник;
- 10 лет на корпус конвектора;
- 1 год на остальные применяемые части конвектора;

По всем вопросам, связанным с эксплуатацией и ремонтом обращаться по адресу: Компания «Вилма Торг», 129075, г. Москва, ул. Шереметьевская, д. 85, стр. 1, оф. 423, 424, 425.

тел./факс: (495) 641-32-22,  
(495) 941-60-42.

<http://wilma-rus.ru>

Гарантийный талон № \_\_\_\_\_

Наименование и адрес торгующей организации: \_\_\_\_\_

Модель \_\_\_\_\_ Количество \_\_\_\_\_

Дата продажи: \_\_\_\_\_

ПРОДАВЕЦ: \_\_\_\_\_  
(подпись) (расшифровка)  
М.П

С условиями гарантии согласен:

ПОКУПАТЕЛЬ: \_\_\_\_\_  
(подпись) (расшифровка)  
М.П

Название организации осуществившей монтаж, тел./факс: \_\_\_\_\_

ОТВЕТСТВЕННОЕ ЛИЦО: \_\_\_\_\_  
(подпись) (расшифровка)  
М.П





ТЕХНИЧЕСКИЙ ПАСПОРТ. ИНСТРУКЦИЯ ПО МОНТАЖУ И ЭКСПЛУАТАЦИИ.

Копирование текста или иллюстраций данного каталога допускается только с согласия производителя конвекторов «VITRON»



ВСТРАИВАЕМЫЕ В ПОЛ  
КОНВЕКТОРЫ  
«ТЕПЛО-ХОЛОД»

**VITRON**