

Сухие градирни Xchange

Технические характеристики

**Градирни F- типа с ЕС вентиляторами,
V-образный поток воздуха – тип J (Jambo)**

Классификация сухих градирен F - типа со стандартными осевыми вентиляторами

F H N Y 2 2 90 . 4 / 2

E F	<p>Тип оборудования</p> <ul style="list-style-type: none"> = Сухая градирня (драйкулер) с Овальными трубами = Сухая градирня (драйкулер) с трубами диаметром 5/8"
V H T J S	<p>Конструктивное исполнение</p> <ul style="list-style-type: none"> = вертикальный поток воздуха = горизонтальный поток воздуха = V-образный, тип-башня = V-образный, тип-джамбо = V-образный, тип-суперджамбо
N L Q S	<p>Уровень шума</p> <ul style="list-style-type: none"> = стандартный = низкий = тихий = супертихий
D Y	<p>Соединение двигателя вентиляторов</p> <ul style="list-style-type: none"> = треугольник = звезда
1 2	Количество рядов вентиляторов
1...6	Количество вентиляторов в одном ряду
63 80 90 10	<p>Диаметр вентиляторов</p> <ul style="list-style-type: none"> = 630 мм = 800 мм = 900 мм = 1000 мм
2...6	Количество рядов в теплообменнике
2,4...	Количество труб в контуре

Конструктивное исполнение сухих градирен F-типа

со стандартными осевыми вентиляторами

H/V - горизонтально/вертикальное исполнение

Диаметры вентиляторов
630/800/900/1000 мм

V - образное исполнение

Диаметры вентиляторов
800/900/1000 мм

Блок теплообменника

Теплообменник состоит из медных труб диаметром 5/8", расположенных в шахматном порядке, и высокоэффективного алюминиевого оребрения, с расстоянием в 2.1 мм между ребрами. Основные коллектора изготовлены из меди, фланцы - из нержавеющей стали. Теплообменники тестируются сухим воздухом под давлением 17 бар, в воде.

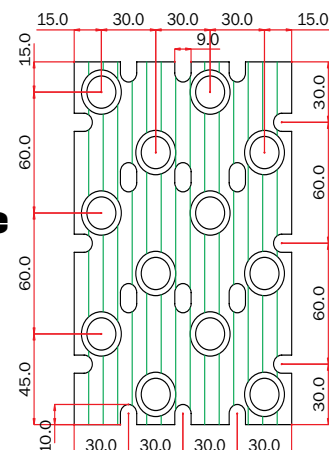
Корпус

Используется оцинкованная сталь, покрытая эпоксидной эмалью RAL 9002, разной толщины в соответствии с требованиями конструкции. Все угловые части конструкции сухих градирен защищены специальными угловыми элементами.

Вентиляторы

Уровни шума соответствуют значениям, заявленным производителем вентиляторов в соответствии со стандартом EN 13487. Все вентиляторы снабжены встроенными термическими предохранителями.

3-х фазные с 2мя скоростями, изоляция - класс В и F, 400 В +/- 10% 50 Гц, защитное исполнение- IP 54.



Трубы теплообменника диаметром 15,88 мм изготовлены из меди, оребрение изготовлено из алюминия.



с ЕС вентиляторами

H/V - горизонтально/вертикальное исполнение и V – образное исполнение

Диаметры вентиляторов
800/900/1000 мм

Блок теплообменника

Теплообменник состоит из медных труб диаметром 5/8", расположенных в шахматном порядке, и высокоэффективного алюминиевого оребрения, с расстоянием в 2.1 мм между ребрами. Основные коллектора изготовлены из меди, фланцы произведены из нержавеющей стали. Теплообменники тестируются сухим воздухом под давлением 17 бар, в воде.

Корпус

Используется оцинкованная сталь, покрытая эпоксидной эмалью RAL 9002, разной толщины в соответствии с требованиями конструкции. Все угловые части конструкции сухих градирен защищены специальными угловыми элементами.

Вентиляторы

Уровни шума соответствуют значениям, заявленным производителем вентиляторов в соответствии со стандартом EN 13487. 3-х фазные вентиляторы с интегрированными электронными контроллерами. Данные контроллеры обеспечивают плавный старт, защиту от падения напряжения, от перегрева, от блокировки ротора и от короткого замыкания; 380-400 Вт / 50-60 Гц, защитное исполнение-IP 54. Плата для удаленного доступа RS 485(контроль за рабочими условиями). Соответствует европейским требованиям и ГОСТам.



Тип	FJEC	2280.3 - 100%	2280.4 - 100%	2280.5 - 100%	2380.3 - 100%	2380.4 - 100%	2380.5 - 100%	2480.3 - 100%	
Тип	FJEC	2280.3 - 100%	2280.4 - 100%	2280.5 - 100%	2380.3 - 100%	2380.4 - 100%	2380.5 - 100%	2480.3 - 100%	
100%	Мощность	кВт	213	259	291	320	383	438	433
	Расход воздуха	м³/ч	90000	88000	86400	135000	132000	129600	180000
	Энергетические характеристики двигателя	кВт	4 X 1,62	4 X 1,66	4 X 1,71	6 X 1,62	6 X 1,66	6 X 1,71	8 X 1,62
		A	4 X 2,61	4 X 2,66	4 X 2,73	6 X 2,61	6 X 2,66	6 X 2,73	8 X 2,61
	Уровень давления звука	дБ(A)	57	57	57	58	58	58	59
Тип	FJEC	2280.3 - 90%	2280.4 - 90%	2280.5 - 90%	2380.3 - 90%	2380.4 - 90%	2380.5 - 90%	2480.3 - 90%	
Тип	FJEC	2280.3 - 90%	2280.4 - 90%	2280.5 - 90%	2380.3 - 90%	2380.4 - 90%	2380.5 - 90%	2480.3 - 90%	
90%	Мощность	кВт	203	242	270	300	364	407	406
	Расход воздуха	м³/ч	81200	79400	78000	121800	119100	116900	162400
	Энергетические характеристики двигателя	кВт	4 X 1,2	4 X 1,23	4 X 1,26	6 X 1,2	6 X 1,23	6 X 1,26	8 X 1,2
		A	4 X 2	4 X 2,04	4 X 2,1	6 X 2	6 X 2,04	6 X 2,1	8 X 2
	Уровень давления звука	дБ(A)	55	55	55	56	56	56	57
Тип	FJEC	2280.3 - 80%	2280.4 - 80%	2280.5 - 80%	2380.3 - 80%	2380.4 - 80%	2380.5 - 80%	2480.3 - 80%	
Тип	FJEC	2280.3 - 80%	2280.4 - 80%	2280.5 - 80%	2380.3 - 80%	2380.4 - 80%	2380.5 - 80%	2480.3 - 80%	
80%	Мощность	кВт	189	223	248	279	337	374	378
	Расход воздуха	м³/ч	72400	70800	69500	108600	106200	104200	144800
	Энергетические характеристики двигателя	кВт	4 X 0,86	4 X 0,89	4 X 0,92	6 X 0,86	6 X 0,89	6 X 0,92	8 X 0,86
		A	4 X 1,52	4 X 1,55	4 X 1,6	6 X 1,52	6 X 1,55	6 X 1,6	8 X 1,52
	Уровень давления звука	дБ(A)	53	53	53	54	54	54	55
Тип	FJEC	2280.3 - 70%	2280.4 - 70%	2280.5 - 70%	2380.3 - 70%	2380.4 - 70%	2380.5 - 70%	2480.3 - 70%	
Тип	FJEC	2280.3 - 70%	2280.4 - 70%	2280.5 - 70%	2380.3 - 70%	2380.4 - 70%	2380.5 - 70%	2480.3 - 70%	
70%	Мощность	кВт	172	202	224	260	304	336	344
	Расход воздуха	м³/ч	62700	61300	60200	94000	91900	90300	125300
	Энергетические характеристики двигателя	кВт	4 X 0,57	4 X 0,59	4 X 0,61	6 X 0,57	6 X 0,59	6 X 0,61	8 X 0,57
		A	4 X 1,07	4 X 1,09	4 X 1,13	6 X 1,07	6 X 1,09	6 X 1,13	8 X 1,07
	Уровень давления звука	дБ(A)	50	50	50	50	50	50	52
Тип	FJEC	2280.3 - 60%	2280.4 - 60%	2280.5 - 60%	2380.3 - 60%	2380.4 - 60%	2380.5 - 60%	2480.3 - 60%	
Тип	FJEC	2280.3 - 60%	2280.4 - 60%	2280.5 - 60%	2380.3 - 60%	2380.4 - 60%	2380.5 - 60%	2480.3 - 60%	
60%	Мощность	кВт	156	182	200	234	272	298	311
	Расход воздуха	м³/ч	53900	52700	51700	80800	79000	77600	107700
	Энергетические характеристики двигателя	кВт	4 X 0,37	4 X 0,39	4 X 0,4	6 X 0,37	6 X 0,39	6 X 0,4	8 X 0,37
		A	4 X 0,73	4 X 0,75	4 X 0,78	6 X 0,73	6 X 0,75	6 X 0,78	8 X 0,73
	Уровень давления звука	дБ(A)	47	47	47	47	47	47	48
Тип	FJEC	2280.3 - 50%	2280.4 - 50%	2280.5 - 50%	2380.3 - 50%	2380.4 - 50%	2380.5 - 50%	2480.3 - 50%	
Тип	FJEC	2280.3 - 50%	2280.4 - 50%	2280.5 - 50%	2380.3 - 50%	2380.4 - 50%	2380.5 - 50%	2480.3 - 50%	
50%	Мощность	кВт	139	160	174	207	238	261	275
	Расход воздуха	м³/ч	45000	44000	43200	67500	66000	64800	90000
	Энергетические характеристики двигателя	кВт	4 X 0,23	4 X 0,24	4 X 0,25	6 X 0,23	6 X 0,24	6 X 0,25	8 X 0,23
		A	4 X 0,47	4 X 0,49	4 X 0,51	6 X 0,47	6 X 0,49	6 X 0,51	8 X 0,47
	Уровень давления звука	дБ(A)	43	43	43	44	44	44	45
Тип	FJEC	2280.3 - 40%	2280.4 - 40%	2280.5 - 40%	2380.3 - 40%	2380.4 - 40%	2380.5 - 40%	2480.3 - 40%	
Тип	FJEC	2280.3 - 40%	2280.4 - 40%	2280.5 - 40%	2380.3 - 40%	2380.4 - 40%	2380.5 - 40%	2480.3 - 40%	
40%	Мощность	кВт	119	135	146	178	203	218	239
	Расход воздуха	м³/ч	36200	35400	34800	54300	53100	52100	72400
	Энергетические характеристики двигателя	кВт	4 X 0,13	4 X 0,14	4 X 0,14	6 X 0,13	6 X 0,14	6 X 0,14	8 X 0,13
		A	4 X 0,28	4 X 0,29	4 X 0,3	6 X 0,28	6 X 0,29	6 X 0,3	8 X 0,28
	Уровень давления звука	дБ(A)	38	38	38	39	39	39	40
Тип	FJEC	2280.3 - 30%	2280.4 - 30%	2280.5 - 30%	2380.3 - 30%	2380.4 - 30%	2380.5 - 30%	2480.3 - 30%	
Тип	FJEC	2280.3 - 30%	2280.4 - 30%	2280.5 - 30%	2380.3 - 30%	2380.4 - 30%	2380.5 - 30%	2480.3 - 30%	
30%	Мощность	кВт	97	108	115	146	163	173	194
	Расход воздуха	м³/ч	27400	26800	26300	41100	40200	39400	54800
	Энергетические характеристики двигателя	кВт	4 X 0,06	4 X 0,07	4 X 0,07	6 X 0,06	6 X 0,07	6 X 0,07	8 X 0,06
		A	4 X 0,14	4 X 0,14	4 X 0,15	6 X 0,14	6 X 0,14	6 X 0,15	8 X 0,14
	Уровень давления звука	дБ(A)	32	32	32	33	33	33	34
ОБЩИЕ ДАННЫЕ									
A	мм	2900	2900	2900	4300	4300	4300	5700	
B	мм	2340 / 2340	2340 / 2340	2340 / 2340	2340 / 2340	2340 / 2340	2340 / 2340	2340 / 2340	
C	мм	3200	3200	3200	4600	4600	4600	6000	
D	мм	2130 / 2130	2130 / 2130	2130 / 2130	2130 / 2130	2130 / 2130	2130 / 2130	2130 / 2130	
Масса	кг	1057 / 1057	1131 / 1131	1204 / 1204	1550 / 1550	1644 / 1644	1737 / 1737	2012 / 2012	
Диаметр соединения	мм	4 X DN65	4 X DN65	4 X DN65	4 X DN80	4 X DN80	4 X DN80	4 X DN80	

	FJEC	2480.4 - 100%	2480.5 - 100%	2580.3 - 100%	2580.4 - 100%	2580.5 - 100%	2680.3 - 100%	2680.4 - 100%	2680.5 - 100%
100%	кВт	518	582	527	631	709	640	766	860
	м³/ч	176000	172800	225000	220000	216000	270000	264000	259200
	кВт	8 X 1,66	8 X 1,71	10 X 1,62	10 X 1,66	10 X 1,71	12 X 1,62	12 X 1,66	12 X 1,71
	A	8 X 2,66	8 X 2,73	10 X 2,61	10 X 2,66	10 X 2,73	12 X 2,61	12 X 2,66	12 X 2,73
	дБ(A)	59	59	60	60	60	61	61	61
	FJEC	2480.4 - 90%	2480.5 - 90%	2580.3 - 90%	2580.4 - 90%	2580.5 - 90%	2680.3 - 90%	2680.4 - 90%	2680.5 - 90%
90%	кВт	483	540	494	589	681	600	714	799
	м³/ч	158800	155900	203000	198500	194900	243600	238200	233800
	кВт	8 X 1,23	8 X 1,26	10 X 1,2	10 X 1,23	10 X 1,26	12 X 1,2	12 X 1,23	12 X 1,26
	A	8 X 2,04	8 X 2,1	10 X 2	10 X 2,04	10 X 2,1	12 X 2	12 X 2,04	12 X 2,1
	дБ(A)	57	57	58	58	58	59	59	59
	FJEC	2480.4 - 80%	2480.5 - 80%	2580.3 - 80%	2580.4 - 80%	2580.5 - 80%	2680.3 - 80%	2680.4 - 80%	2680.5 - 80%
80%	кВт	446	496	460	544	626	558	660	735
	м³/ч	141500	139000	180900	176900	173700	217100	212300	208400
	кВт	8 X 0,89	8 X 0,92	10 X 0,86	10 X 0,89	10 X 0,92	12 X 0,86	12 X 0,89	12 X 0,92
	A	8 X 1,55	8 X 1,6	10 X 1,52	10 X 1,55	10 X 1,6	12 X 1,52	12 X 1,55	12 X 1,6
	дБ(A)	55	55	56	56	56	56	56	56
	FJEC	2480.4 - 70%	2480.5 - 70%	2580.3 - 70%	2580.4 - 70%	2580.5 - 70%	2680.3 - 70%	2680.4 - 70%	2680.5 - 70%
70%	кВт	404	445	419	509	561	509	597	660
	м³/ч	122600	120300	156700	153200	150400	188000	183800	180500
	кВт	8 X 0,59	8 X 0,61	10 X 0,57	10 X 0,59	10 X 0,61	12 X 0,57	12 X 0,59	12 X 0,61
	A	8 X 1,09	8 X 1,13	10 X 1,07	10 X 1,09	10 X 1,13	12 X 1,07	12 X 1,09	12 X 1,13
	дБ(A)	52	52	53	53	53	54	54	54
	FJEC	2480.4 - 60%	2480.5 - 60%	2580.3 - 60%	2580.4 - 60%	2580.5 - 60%	2680.3 - 60%	2680.4 - 60%	2680.5 - 60%
60%	кВт	362	401	392	456	499	460	535	602
	м³/ч	105300	103400	134600	131600	129200	161500	157900	155100
	кВт	8 X 0,39	8 X 0,4	10 X 0,37	10 X 0,39	10 X 0,4	12 X 0,37	12 X 0,39	12 X 0,4
	A	8 X 0,75	8 X 0,78	10 X 0,73	10 X 0,75	10 X 0,78	12 X 0,73	12 X 0,75	12 X 0,78
	дБ(A)	48	48	50	50	50	50	50	50
	FJEC	2480.4 - 50%	2480.5 - 50%	2580.3 - 50%	2580.4 - 50%	2580.5 - 50%	2680.3 - 50%	2680.4 - 50%	2680.5 - 50%
50%	кВт	321	348	347	399	433	407	481	522
	м³/ч	88000	86400	112500	110000	108000	135000	132000	129600
	кВт	8 X 0,24	8 X 0,25	10 X 0,23	10 X 0,24	10 X 0,25	12 X 0,23	12 X 0,24	12 X 0,25
	A	8 X 0,49	8 X 0,51	10 X 0,47	10 X 0,49	10 X 0,51	12 X 0,47	12 X 0,49	12 X 0,51
	дБ(A)	45	45	46	46	46	47	47	47
	FJEC	2480.4 - 40%	2480.5 - 40%	2580.3 - 40%	2580.4 - 40%	2580.5 - 40%	2680.3 - 40%	2680.4 - 40%	2680.5 - 40%
40%	кВт	271	291	297	337	365	358	406	436
	м³/ч	70800	69500	90500	88500	86900	108600	106200	104200
	кВт	8 X 0,14	8 X 0,14	10 X 0,13	10 X 0,14	10 X 0,14	12 X 0,13	12 X 0,14	12 X 0,14
	A	8 X 0,29	8 X 0,3	10 X 0,28	10 X 0,29	10 X 0,3	12 X 0,28	12 X 0,29	12 X 0,3
	дБ(A)	40	40	41	41	41	42	42	42
	FJEC	2480.4 - 30%	2480.5 - 30%	2580.3 - 30%	2580.4 - 30%	2580.5 - 30%	2680.3 - 30%	2680.4 - 30%	2680.5 - 30%
30%	кВт	216	230	241	272	288	291	324	344
	м³/ч	53500	52600	68400	66900	65700	82100	80300	78800
	кВт	8 X 0,07	8 X 0,07	10 X 0,06	10 X 0,07	10 X 0,07	12 X 0,06	12 X 0,07	12 X 0,07
	A	8 X 0,14	8 X 0,15	10 X 0,14	10 X 0,14	10 X 0,15	12 X 0,14	12 X 0,14	12 X 0,15
	дБ(A)	34	34	35	35	35	36	36	36
ОБЩИЕ ДАННЫЕ									
мм		5700	5700	7100	7100	7100	8500	8500	8500
мм		2340 / 2340	2340 / 2340	2340 / 2340	2340 / 2340	2340 / 2340	2340 / 2340	2340 / 2340	2340 / 2340
мм		6000	6000	7400	7400	7400	8800	8800	8800
мм		2130 / 2130	2130 / 2130	2130 / 2130	2130 / 2130	2130 / 2130	2130 / 2130	2130 / 2130	2130 / 2130
кг		2139 / 2139	2266 / 2266	2413 / 2413	2592 / 2592	2771 / 2771	2872 / 2872	3087 / 3087	3301 / 3301
мм		4 X DN80	4 X DN100	4 X DN100	4 X DN100	4 X DN100	4 X DN100	4 X DN100	4 X DN100

Тип	FJEC	2290.3 - 100%	2290.4 - 100%	2290.5 - 100%	2390.3 - 100%	2390.4 - 100%	2390.5 - 100%	2490.3 - 100%	
Тип	FJEC	2290.3 - 100%	2290.4 - 100%	2290.5 - 100%	2390.3 - 100%	2390.4 - 100%	2390.5 - 100%	2490.3 - 100%	
100%	Мощность	кВт	229	278	310	343	410	459	444
	Расход воздуха	м³/ч	101000	97800	94800	151500	146700	142200	202000
	Энергетические характеристики двигателя	кВт	4 X 1,35	4 X 1,38	4 X 1,41	6 X 1,35	6 X 1,38	6 X 1,41	8 X 1,35
		A	4 X 2,21	4 X 2,27	4 X 2,31	6 X 2,21	6 X 2,27	6 X 2,31	8 X 2,21
	Уровень давления звука	дБ(A)	56	56	56	57	57	57	58
Тип	FJEC	2290.3 - 90%	2290.4 - 90%	2290.5 - 90%	2390.3 - 90%	2390.4 - 90%	2390.5 - 90%	2490.3 - 90%	
Тип	FJEC	2290.3 - 90%	2290.4 - 90%	2290.5 - 90%	2390.3 - 90%	2390.4 - 90%	2390.5 - 90%	2490.3 - 90%	
90%	Мощность	кВт	214	258	288	321	382	434	435
	Расход воздуха	м³/ч	90700	87800	85100	136000	131700	127700	181300
	Энергетические характеристики двигателя	кВт	4 X 0,99	4 X 1,02	4 X 1,04	6 X 0,99	6 X 1,02	6 X 1,04	8 X 0,99
		A	4 X 1,7	4 X 1,74	4 X 1,78	6 X 1,7	6 X 1,74	6 X 1,78	8 X 1,7
	Уровень давления звука	дБ(A)	53	53	53	54	54	54	56
Тип	FJEC	2290.3 - 80%	2290.4 - 80%	2290.5 - 80%	2390.3 - 80%	2390.4 - 80%	2390.5 - 80%	2490.3 - 80%	
Тип	FJEC	2290.3 - 80%	2290.4 - 80%	2290.5 - 80%	2390.3 - 80%	2390.4 - 80%	2390.5 - 80%	2490.3 - 80%	
80%	Мощность	кВт	202	238	264	298	359	397	404
	Расход воздуха	м³/ч	80300	77800	75400	120500	116700	113100	160600
	Энергетические характеристики двигателя	кВт	4 X 0,7	4 X 0,72	4 X 0,74	6 X 0,7	6 X 0,72	6 X 0,74	8 X 0,7
		A	4 X 1,26	4 X 1,3	4 X 1,33	6 X 1,26	6 X 1,3	6 X 1,33	8 X 1,26
	Уровень давления звука	дБ(A)	51	51	51	52	52	52	53
Тип	FJEC	2290.3 - 70%	2290.4 - 70%	2290.5 - 70%	2390.3 - 70%	2390.4 - 70%	2390.5 - 70%	2490.3 - 70%	
Тип	FJEC	2290.3 - 70%	2290.4 - 70%	2290.5 - 70%	2390.3 - 70%	2390.4 - 70%	2390.5 - 70%	2490.3 - 70%	
70%	Мощность	кВт	187	219	243	276	331	363	374
	Расход воздуха	м³/ч	71300	69000	66900	106900	103500	100300	142500
	Энергетические характеристики двигателя	кВт	4 X 0,5	4 X 0,52	4 X 0,53	6 X 0,5	6 X 0,52	6 X 0,53	8 X 0,5
		A	4 X 0,94	4 X 0,97	4 X 1	6 X 0,94	6 X 0,97	6 X 1	8 X 0,94
	Уровень давления звука	дБ(A)	48	48	48	49	49	49	50
Тип	FJEC	2290.3 - 60%	2290.4 - 60%	2290.5 - 60%	2390.3 - 60%	2390.4 - 60%	2390.5 - 60%	2490.3 - 60%	
Тип	FJEC	2290.3 - 60%	2290.4 - 60%	2290.5 - 60%	2390.3 - 60%	2390.4 - 60%	2390.5 - 60%	2490.3 - 60%	
60%	Мощность	кВт	169	198	216	255	296	322	338
	Расход воздуха	м³/ч	60900	59000	57200	91300	88400	85700	121800
	Энергетические характеристики двигателя	кВт	4 X 0,32	4 X 0,33	4 X 0,35	6 X 0,32	6 X 0,33	6 X 0,35	8 X 0,32
		A	4 X 0,63	4 X 0,66	4 X 0,68	6 X 0,63	6 X 0,66	6 X 0,68	8 X 0,63
	Уровень давления звука	дБ(A)	45	45	45	45	45	45	47
Тип	FJEC	2290.3 - 50%	2290.4 - 50%	2290.5 - 50%	2390.3 - 50%	2390.4 - 50%	2390.5 - 50%	2490.3 - 50%	
Тип	FJEC	2290.3 - 50%	2290.4 - 50%	2290.5 - 50%	2390.3 - 50%	2390.4 - 50%	2390.5 - 50%	2490.3 - 50%	
50%	Мощность	кВт	149	173	187	225	258	281	298
	Расход воздуха	м³/ч	50500	48900	47400	75800	73400	71100	101000
	Энергетические характеристики двигателя	кВт	4 X 0,19	4 X 0,2	4 X 0,21	6 X 0,19	6 X 0,2	6 X 0,21	8 X 0,19
		A	4 X 0,39	4 X 0,41	4 X 0,42	6 X 0,39	6 X 0,41	6 X 0,42	8 X 0,39
	Уровень давления звука	дБ(A)	40	40	40	41	41	41	42
Тип	FJEC	2290.3 - 40%	2290.4 - 40%	2290.5 - 40%	2390.3 - 40%	2390.4 - 40%	2390.5 - 40%	2490.3 - 40%	
Тип	FJEC	2290.3 - 40%	2290.4 - 40%	2290.5 - 40%	2390.3 - 40%	2390.4 - 40%	2390.5 - 40%	2490.3 - 40%	
40%	Мощность	кВт	128	146	156	191	219	233	254
	Расход воздуха	м³/ч	40200	38900	37700	60300	58400	56600	80300
	Энергетические характеристики двигателя	кВт	4 X 0,1	4 X 0,11	4 X 0,11	6 X 0,1	6 X 0,11	6 X 0,11	8 X 0,1
		A	4 X 0,22	4 X 0,23	4 X 0,24	6 X 0,22	6 X 0,23	6 X 0,24	8 X 0,22
	Уровень давления звука	дБ(A)	35	35	35	35	35	35	36
Тип	FJEC	2290.3 - 30%	2290.4 - 30%	2290.5 - 30%	2390.3 - 30%	2390.4 - 30%	2390.5 - 30%	2490.3 - 30%	
Тип	FJEC	2290.3 - 30%	2290.4 - 30%	2290.5 - 30%	2390.3 - 30%	2390.4 - 30%	2390.5 - 30%	2490.3 - 30%	
30%	Мощность	кВт	103	115	121	155	173	182	207
	Расход воздуха	м³/ч	29800	28900	28000	44700	43300	42000	59600
	Энергетические характеристики двигателя	кВт	4 X 0,05	4 X 0,05	4 X 0,05	6 X 0,05	6 X 0,05	6 X 0,05	8 X 0,05
		A	4 X 0,1	4 X 0,11	4 X 0,11	6 X 0,1	6 X 0,11	6 X 0,11	8 X 0,1
	Уровень давления звука	дБ(A)	27	27	27	28	28	28	29
ОБЩИЕ ДАННЫЕ									
A	мм	2900	2900	2900	4300	4300	4300	5700	
B	мм	2340 / 2340	2340 / 2340	2340 / 2340	2340 / 2340	2340 / 2340	2340 / 2340	2340 / 2340	
C	мм	3200	3200	3200	4600	4600	4600	6000	
D	мм	2155 / 2155	2155 / 2155	2155 / 2155	2155 / 2155	2155 / 2155	2155 / 2155	2155 / 2155	
Масса	кг	1103 / 1103	1177 / 1177	1250 / 1250	1614 / 1614	1708 / 1708	1801 / 1801	2094 / 2094	
Диаметр соединения	мм	4 X DN65	4 X DN65	4 X DN65	4 X DN80	4 X DN80	4 X DN100	4 X DN100	

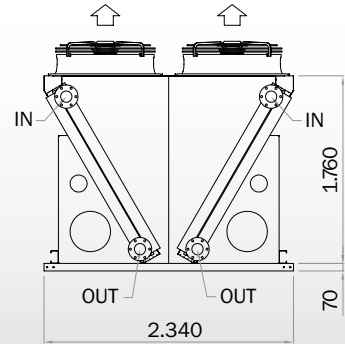
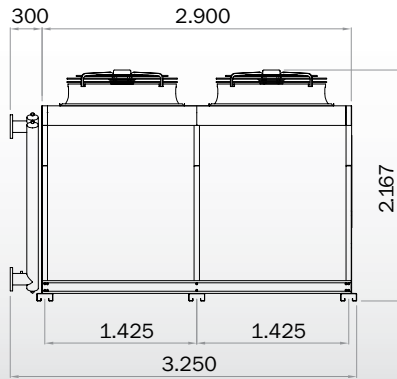
	FJEC	2490.4 - 100%	2490.5 - 100%	2590.3 - 100%	2590.4 - 100%	2590.5 - 100%	2690.3 - 100%	2690.4 - 100%	2690.5 - 100%
100%	кВт	555	621	565	676	757	686	820	918
	м³/ч	195600	189600	252500	244500	237000	303000	293400	284400
	кВт	8 X 1,38	8 X 1,41	10 X 1,35	10 X 1,38	10 X 1,41	12 X 1,35	12 X 1,38	12 X 1,41
	A	8 X 2,27	8 X 2,31	10 X 2,21	10 X 2,27	10 X 2,31	12 X 2,21	12 X 2,27	12 X 2,31
	дБ(A)	58	58	59	59	59	60	60	60
FJEC	2490.4 - 90%	2490.5 - 90%	2590.3 - 90%	2590.4 - 90%	2590.5 - 90%	2690.3 - 90%	2690.4 - 90%	2690.5 - 90%	
90%	кВт	517	575	529	630	702	643	764	851
	м³/ч	175600	170200	226700	219500	212700	272000	263400	255300
	кВт	8 X 1,02	8 X 1,04	10 X 0,99	10 X 1,02	10 X 1,04	12 X 0,99	12 X 1,02	12 X 1,04
	A	8 X 1,74	8 X 1,78	10 X 1,7	10 X 1,74	10 X 1,78	12 X 1,7	12 X 1,74	12 X 1,78
	дБ(A)	56	56	56	56	56	57	57	57
FJEC	2490.4 - 80%	2490.5 - 80%	2590.3 - 80%	2590.4 - 80%	2590.5 - 80%	2690.3 - 80%	2690.4 - 80%	2690.5 - 80%	
80%	кВт	476	527	491	580	664	596	704	780
	м³/ч	155500	150800	200800	194400	188400	240900	233300	226100
	кВт	8 X 0,72	8 X 0,74	10 X 0,7	10 X 0,72	10 X 0,74	12 X 0,7	12 X 0,72	12 X 0,74
	A	8 X 1,3	8 X 1,33	10 X 1,26	10 X 1,3	10 X 1,33	12 X 1,26	12 X 1,3	12 X 1,33
	дБ(A)	53	53	54	54	54	55	55	55
FJEC	2490.4 - 70%	2490.5 - 70%	2590.3 - 70%	2590.4 - 70%	2590.5 - 70%	2690.3 - 70%	2690.4 - 70%	2690.5 - 70%	
70%	кВт	439	482	455	535	608	553	649	714
	м³/ч	138000	133700	178100	172500	167200	213700	206900	200600
	кВт	8 X 0,52	8 X 0,53	10 X 0,5	10 X 0,52	10 X 0,53	12 X 0,5	12 X 0,52	12 X 0,53
	A	8 X 0,97	8 X 1	10 X 0,94	10 X 0,97	10 X 1	12 X 0,94	12 X 0,97	12 X 1
	дБ(A)	50	50	51	51	51	52	52	52
FJEC	2490.4 - 60%	2490.5 - 60%	2590.3 - 60%	2590.4 - 60%	2590.5 - 60%	2690.3 - 60%	2690.4 - 60%	2690.5 - 60%	
60%	кВт	392	428	411	495	539	499	581	634
	м³/ч	117900	114300	152200	147400	142900	182600	176800	171400
	кВт	8 X 0,33	8 X 0,35	10 X 0,32	10 X 0,33	10 X 0,35	12 X 0,32	12 X 0,33	12 X 0,35
	A	8 X 0,66	8 X 0,68	10 X 0,63	10 X 0,66	10 X 0,68	12 X 0,63	12 X 0,66	12 X 0,68
	дБ(A)	47	47	48	48	48	48	48	48
FJEC	2490.4 - 50%	2490.5 - 50%	2590.3 - 50%	2590.4 - 50%	2590.5 - 50%	2690.3 - 50%	2690.4 - 50%	2690.5 - 50%	
50%	кВт	342	375	376	432	466	441	507	562
	м³/ч	97800	94800	126300	122300	118500	151500	146700	142200
	кВт	8 X 0,2	8 X 0,21	10 X 0,19	10 X 0,2	10 X 0,21	12 X 0,19	12 X 0,2	12 X 0,21
	A	8 X 0,41	8 X 0,42	10 X 0,39	10 X 0,41	10 X 0,42	12 X 0,39	12 X 0,41	12 X 0,42
	дБ(A)	42	42	43	43	43	44	44	44
FJEC	2490.4 - 40%	2490.5 - 40%	2590.3 - 40%	2590.4 - 40%	2590.5 - 40%	2690.3 - 40%	2690.4 - 40%	2690.5 - 40%	
40%	кВт	292	311	320	363	387	376	437	467
	м³/ч	77800	75400	100400	97200	94200	120500	116700	113100
	кВт	8 X 0,11	8 X 0,11	10 X 0,1	10 X 0,11	10 X 0,11	12 X 0,1	12 X 0,11	12 X 0,11
	A	8 X 0,23	8 X 0,24	10 X 0,22	10 X 0,23	10 X 0,24	12 X 0,22	12 X 0,23	12 X 0,24
	дБ(A)	36	36	38	38	38	38	38	38
FJEC	2490.4 - 30%	2490.5 - 30%	2590.3 - 30%	2590.4 - 30%	2590.5 - 30%	2690.3 - 30%	2690.4 - 30%	2690.5 - 30%	
30%	кВт	230	243	257	289	304	310	345	363
	м³/ч	57700	56000	74500	72100	69900	89400	86600	83900
	кВт	8 X 0,05	8 X 0,05	10 X 0,05	10 X 0,05	10 X 0,05	12 X 0,05	12 X 0,05	12 X 0,05
	A	8 X 0,11	8 X 0,11	10 X 0,1	10 X 0,11	10 X 0,11	12 X 0,1	12 X 0,11	12 X 0,11
	дБ(A)	29	29	30	30	30	31	31	31
ОБЩИЕ ДАННЫЕ									
мм	5700	5700	7100	7100	7100	8500	8500	8500	
мм	2340 / 2340	2340 / 2340	2340 / 2340	2340 / 2340	2340 / 2340	2340 / 2340	2340 / 2340	2340 / 2340	2340 / 2340
мм	6000	6000	7400	7400	7400	8800	8800	8800	
мм	2155 / 2155	2155 / 2155	2155 / 2155	2155 / 2155	2155 / 2155	2155 / 2155	2155 / 2155	2155 / 2155	2155 / 2155
кг	2221 / 2221	2348 / 2348	2513 / 2513	2692 / 2692	2871 / 2871	2990 / 2990	3205 / 3205	3419 / 3419	
мм	4 X DN80	4 X DN100	4 X DN100	4 X DN100	4 X DN100	4 X DN100	4 X DN100	4 X DN100	4 X DN100

Тип	FJEC	2210.3 - 100%	2210.4 - 100%	2210.5 - 100%	2310.3 - 100%	2310.4 - 100%	2310.5 - 100%	2410.3 - 100%
100%	Тип							
	Мощность	кВт	230	278	309	346	411	447
	Расход воздуха	м³/ч	102400	98000	94200	153600	147000	204800
	Энергетические характеристики двигателя	кВт	4 X 1,16	4 X 1,18	4 X 1,2	6 X 1,16	6 X 1,18	6 X 1,2
		A	4 X 1,95	4 X 1,98	4 X 2,01	6 X 1,95	6 X 1,98	6 X 2,01
	Уровень давления звука	дБ(A)	55	55	55	56	56	57
90%	Тип							
	Тип	FJEC	2210.3 - 90%	2210.4 - 90%	2210.5 - 90%	2310.3 - 90%	2310.4 - 90%	2310.5 - 90%
	Мощность	кВт	218	261	289	326	386	435
	Расход воздуха	м³/ч	93000	89000	85600	139500	133500	128300
	Энергетические характеристики двигателя	кВт	4 X 0,89	4 X 0,91	4 X 0,93	6 X 0,89	6 X 0,91	6 X 0,93
		A	4 X 1,55	4 X 1,58	4 X 1,62	6 X 1,55	6 X 1,58	6 X 1,62
	Уровень давления звука	дБ(A)	53	53	53	54	54	55
80%	Тип							
	Тип	FJEC	2210.3 - 80%	2210.4 - 80%	2210.5 - 80%	2310.3 - 80%	2310.4 - 80%	2310.5 - 80%
	Мощность	кВт	204	240	264	302	361	409
	Расход воздуха	м³/ч	82000	78400	75400	122900	117600	113100
	Энергетические характеристики двигателя	кВт	4 X 0,62	4 X 0,64	4 X 0,66	6 X 0,62	6 X 0,64	6 X 0,66
		A	4 X 1,15	4 X 1,18	4 X 1,21	6 X 1,15	6 X 1,18	6 X 1,21
	Уровень давления звука	дБ(A)	51	51	51	52	52	53
70%	Тип							
	Тип	FJEC	2210.3 - 70%	2210.4 - 70%	2210.5 - 70%	2310.3 - 70%	2310.4 - 70%	2310.5 - 70%
	Мощность	кВт	189	220	243	280	332	378
	Расход воздуха	м³/ч	72500	69400	66700	108800	104100	100000
	Энергетические характеристики двигателя	кВт	4 X 0,44	4 X 0,46	4 X 0,47	6 X 0,44	6 X 0,46	6 X 0,47
		A	4 X 0,85	4 X 0,88	4 X 0,9	6 X 0,85	6 X 0,88	6 X 0,9
	Уровень давления звука	дБ(A)	48	48	48	49	49	50
60%	Тип							
	Тип	FJEC	2210.3 - 60%	2210.4 - 60%	2210.5 - 60%	2310.3 - 60%	2310.4 - 60%	2310.5 - 60%
	Мощность	кВт	170	198	214	256	295	340
	Расход воздуха	м³/ч	61500	58800	56600	92200	88200	84800
	Энергетические характеристики двигателя	кВт	4 X 0,28	4 X 0,29	4 X 0,3	6 X 0,28	6 X 0,29	6 X 0,3
		A	4 X 0,56	4 X 0,58	4 X 0,6	6 X 0,56	6 X 0,58	6 X 0,6
	Уровень давления звука	дБ(A)	44	44	44	45	45	46
50%	Тип							
	Тип	FJEC	2210.3 - 50%	2210.4 - 50%	2210.5 - 50%	2310.3 - 50%	2310.4 - 50%	2310.5 - 50%
	Мощность	кВт	152	175	188	229	261	283
	Расход воздуха	м³/ч	52000	49800	47900	78000	74700	71800
	Энергетические характеристики двигателя	кВт	4 X 0,18	4 X 0,18	4 X 0,19	6 X 0,18	6 X 0,18	6 X 0,19
		A	4 X 0,36	4 X 0,37	4 X 0,38	6 X 0,36	6 X 0,37	6 X 0,38
	Уровень давления звука	дБ(A)	41	41	41	41	41	43
40%	Тип							
	Тип	FJEC	2210.3 - 40%	2210.4 - 40%	2210.5 - 40%	2310.3 - 40%	2310.4 - 40%	2310.5 - 40%
	Мощность	кВт	130	147	156	194	220	233
	Расход воздуха	м³/ч	41000	39200	37700	61500	58800	56600
	Энергетические характеристики двигателя	кВт	4 X 0,09	4 X 0,09	4 X 0,1	6 X 0,09	6 X 0,09	6 X 0,1
		A	4 X 0,19	4 X 0,2	4 X 0,2	6 X 0,19	6 X 0,2	6 X 0,2
	Уровень давления звука	дБ(A)	35	35	35	36	36	37
30%	Тип							
	Тип	FJEC	2210.3 - 30%	2210.4 - 30%	2210.5 - 30%	2310.3 - 30%	2310.4 - 30%	2310.5 - 30%
	Мощность	кВт	108	119	125	162	179	188
	Расход воздуха	м³/ч	31600	30200	29000	47300	45300	43500
	Энергетические характеристики двигателя	кВт	4 X 0,04	4 X 0,04	4 X 0,05	6 X 0,04	6 X 0,04	6 X 0,05
		A	4 X 0,09	4 X 0,09	4 X 0,1	6 X 0,09	6 X 0,09	6 X 0,1
	Уровень давления звука	дБ(A)	29	29	29	30	30	31
ОБЩИЕ ДАННЫЕ								
A	мм	2900	2900	2900	4300	4300	4300	5700
B	мм	2340 / 2340	2340 / 2340	2340 / 2340	2340 / 2340	2340 / 2340	2340 / 2340	2340 / 2340
C	мм	3200	3200	3200	4600	4600	4600	6000
D	мм	2167 / 2167	2167 / 2167	2167 / 2167	2167 / 2167	2167 / 2167	2167 / 2167	2167 / 2167
Масса	кг	1115 / 1115	1189 / 1189	1262 / 1262	1632 / 1632	1726 / 1726	1819 / 1819	2118 / 2118
Диаметр соединения	мм	4 X DN65	4 X DN65	4 X DN65	4 X DN80	4 X DN80	4 X DN100	4 X DN100

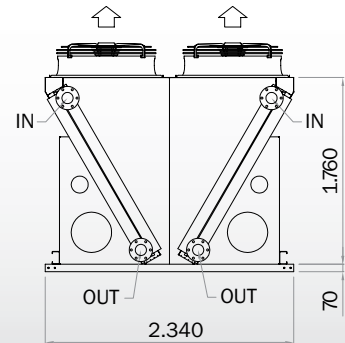
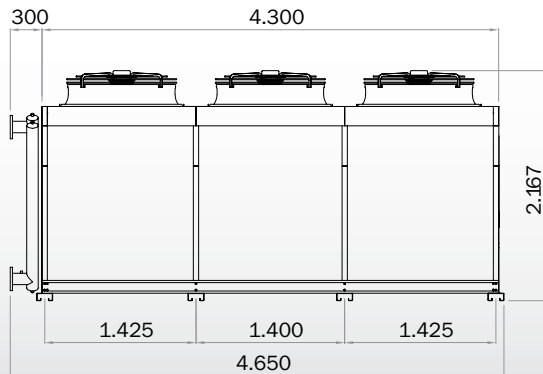
	FJEC	2410.4 - 100%	2410.5 - 100%	2510.3 - 100%	2510.4 - 100%	2510.5 - 100%	2610.3 - 100%	2610.4 - 100%	2610.5 - 100%
100%	кВт	556	618	569	677	754	692	822	914
	м³/ч	196000	188400	256000	245000	235500	307200	294000	282600
	кВт	8 X 1,18	8 X 1,2	10 X 1,16	10 X 1,18	10 X 1,2	12 X 1,16	12 X 1,18	12 X 1,2
	A	8 X 1,98	8 X 2,01	10 X 1,95	10 X 1,98	10 X 2,01	12 X 1,95	12 X 1,98	12 X 2,01
	дБ(A)	57	57	58	58	58	59	59	59
FJEC	2410.4 - 90%	2410.5 - 90%	2510.3 - 90%	2510.4 - 90%	2510.5 - 90%	2610.3 - 90%	2610.4 - 90%	2610.5 - 90%	
90%	кВт	522	577	537	635	704	652	771	854
	м³/ч	178000	171100	232400	222400	213800	278900	266900	256600
	кВт	8 X 0,91	8 X 0,93	10 X 0,89	10 X 0,91	10 X 0,93	12 X 0,89	12 X 0,91	12 X 0,93
	A	8 X 1,58	8 X 1,62	10 X 1,55	10 X 1,58	10 X 1,62	12 X 1,55	12 X 1,58	12 X 1,62
	дБ(A)	55	55	56	56	56	57	57	57
FJEC	2410.4 - 80%	2410.5 - 80%	2510.3 - 80%	2510.4 - 80%	2510.5 - 80%	2610.3 - 80%	2610.4 - 80%	2610.5 - 80%	
80%	кВт	479	527	497	584	664	604	709	780
	м³/ч	156800	150800	204800	196000	188400	245800	235200	226100
	кВт	8 X 0,64	8 X 0,66	10 X 0,62	10 X 0,64	10 X 0,66	12 X 0,62	12 X 0,64	12 X 0,66
	A	8 X 1,18	8 X 1,21	10 X 1,15	10 X 1,18	10 X 1,21	12 X 1,15	12 X 1,18	12 X 1,21
	дБ(A)	53	53	54	54	54	54	54	54
FJEC	2410.4 - 70%	2410.5 - 70%	2510.3 - 70%	2510.4 - 70%	2510.5 - 70%	2610.3 - 70%	2610.4 - 70%	2610.5 - 70%	
70%	кВт	440	481	460	537	607	559	652	713
	м³/ч	138800	133400	181200	173400	166700	217500	208100	200000
	кВт	8 X 0,46	8 X 0,47	10 X 0,44	10 X 0,46	10 X 0,47	12 X 0,44	12 X 0,46	12 X 0,47
	A	8 X 0,88	8 X 0,9	10 X 0,85	10 X 0,88	10 X 0,9	12 X 0,85	12 X 0,88	12 X 0,9
	дБ(A)	50	50	51	51	51	52	52	52
FJEC	2410.4 - 60%	2410.5 - 60%	2510.3 - 60%	2510.4 - 60%	2510.5 - 60%	2610.3 - 60%	2610.4 - 60%	2610.5 - 60%	
60%	кВт	392	425	414	494	535	502	580	629
	м³/ч	117600	113100	153600	147000	141300	184400	176400	169600
	кВт	8 X 0,29	8 X 0,3	10 X 0,28	10 X 0,29	10 X 0,3	12 X 0,28	12 X 0,29	12 X 0,3
	A	8 X 0,58	8 X 0,6	10 X 0,56	10 X 0,58	10 X 0,6	12 X 0,56	12 X 0,58	12 X 0,6
	дБ(A)	46	46	47	47	47	48	48	48
FJEC	2410.4 - 50%	2410.5 - 50%	2510.3 - 50%	2510.4 - 50%	2510.5 - 50%	2610.3 - 50%	2610.4 - 50%	2610.5 - 50%	
50%	кВт	347	377	383	437	469	449	514	566
	м³/ч	99600	95700	130000	124400	119600	156000	149300	143500
	кВт	8 X 0,18	8 X 0,19	10 X 0,18	10 X 0,18	10 X 0,19	12 X 0,18	12 X 0,18	12 X 0,19
	A	8 X 0,37	8 X 0,38	10 X 0,36	10 X 0,37	10 X 0,38	12 X 0,36	12 X 0,37	12 X 0,38
	дБ(A)	43	43	44	44	44	44	44	44
FJEC	2410.4 - 40%	2410.5 - 40%	2510.3 - 40%	2510.4 - 40%	2510.5 - 40%	2610.3 - 40%	2610.4 - 40%	2610.5 - 40%	
40%	кВт	294	311	325	365	387	381	440	467
	м³/ч	78400	75400	102400	98000	94200	122900	117600	113100
	кВт	8 X 0,09	8 X 0,1	10 X 0,09	10 X 0,09	10 X 0,1	12 X 0,09	12 X 0,09	12 X 0,1
	A	8 X 0,2	8 X 0,2	10 X 0,19	10 X 0,2	10 X 0,2	12 X 0,19	12 X 0,2	12 X 0,2
	дБ(A)	37	37	38	38	38	39	39	39
FJEC	2410.4 - 30%	2410.5 - 30%	2510.3 - 30%	2510.4 - 30%	2510.5 - 30%	2610.3 - 30%	2610.4 - 30%	2610.5 - 30%	
30%	кВт	238	251	268	297	313	324	358	374
	м³/ч	60400	58000	78800	75400	72500	94600	90500	87000
	кВт	8 X 0,04	8 X 0,05	10 X 0,04	10 X 0,04	10 X 0,05	12 X 0,04	12 X 0,04	12 X 0,05
	A	8 X 0,09	8 X 0,1	10 X 0,09	10 X 0,09	10 X 0,1	12 X 0,09	12 X 0,09	12 X 0,1
	дБ(A)	31	31	32	32	32	33	33	33
ОБЩИЕ ДАННЫЕ									
мм	5700	5700	7100	7100	7100	8500	8500	8500	
мм	2340 / 2340	2340 / 2340	2340 / 2340	2340 / 2340	2340 / 2340	2340 / 2340	2340 / 2340	2340 / 2340	
мм	6000	6000	7400	7400	7400	8800	8800	8800	
мм	2167 / 2167	2167 / 2167	2167 / 2167	2167 / 2167	2167 / 2167	2167 / 2167	2167 / 2167	2167 / 2167	
кг	2245 / 2245	2372 / 2372	2543 / 2543	2722 / 2722	2901 / 2901	3026 / 3026	3241 / 3241	3455 / 3455	
мм	4 X DN80	4 X DN100	4 X DN100	4 X DN100	4 X DN100	4 X DN100	4 X DN100	4 X DN100	

F Тип - ЕС ОСЕВЫЕ ВЕНТИЛЯТОРЫ

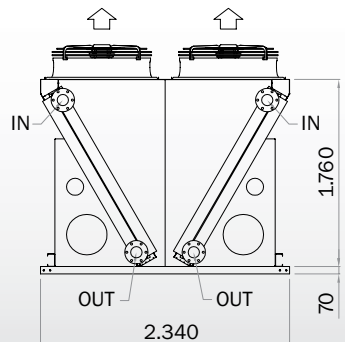
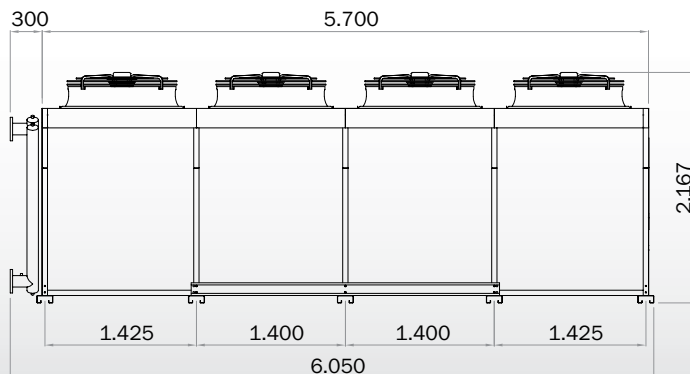
FJEC 22_0_



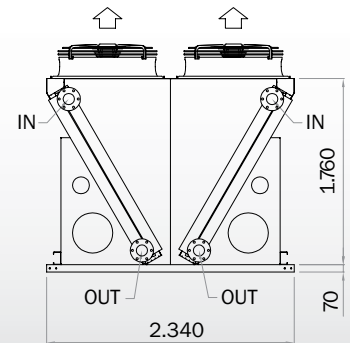
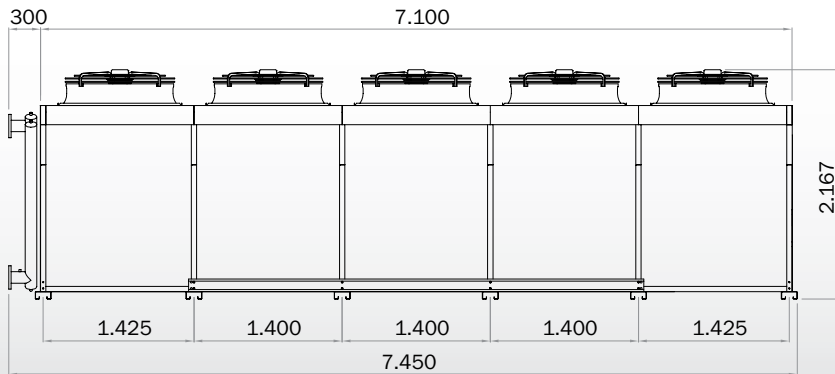
FJEC 23_0_



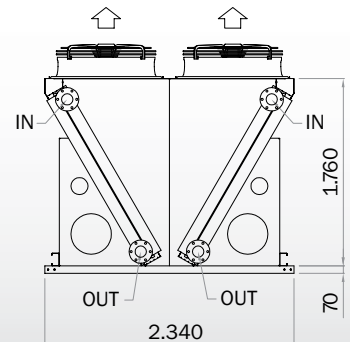
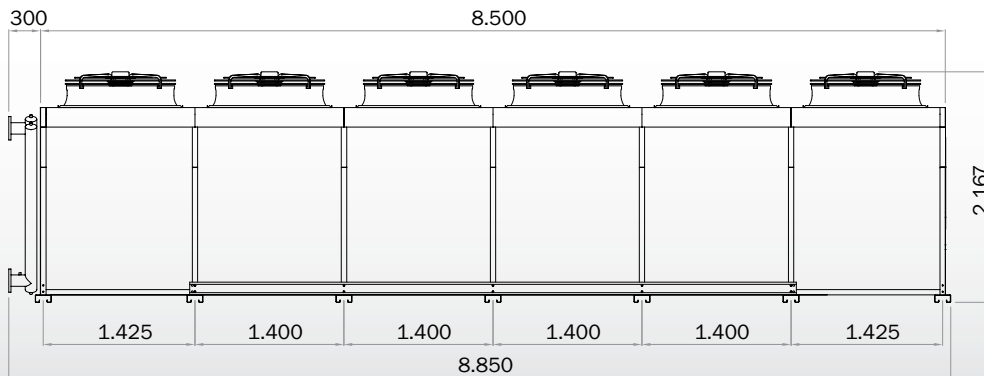
FJEC 24_0_



FJEC 25_0_



FJEC 26_0_



FTип - ЕС ОСЕВЫЕ ВЕНТИЛЯТОРЫ