

Сухие градирни Xchange
Технические характеристики
Градирни F- типа с ЕС вентиляторами,
V-образный поток воздуха – тип S (Super Jambo)

Классификация сухих градирен F - типа со стандартными осевыми вентиляторами

F H N Y 2 2 90 . 4 / 2

E F	<p>Тип оборудования</p> <ul style="list-style-type: none"> = Сухая градирня (драйкулер) с Овальными трубами = Сухая градирня (драйкулер) с трубами диаметром 5/8"
V H T J S	<p>Конструктивное исполнение</p> <ul style="list-style-type: none"> = вертикальный поток воздуха = горизонтальный поток воздуха = V-образный, тип-башня = V-образный, тип-джамбо = V-образный, тип-суперджамбо
N L Q S	<p>Уровень шума</p> <ul style="list-style-type: none"> = стандартный = низкий = тихий = супертихий
D Y	<p>Соединение двигателя вентиляторов</p> <ul style="list-style-type: none"> = треугольник = звезда
1 2	<p>Количество рядов вентиляторов</p>
1...6	<p>Количество вентиляторов в одном ряду</p>
63 80 90 10	<p>Диаметр вентиляторов</p> <ul style="list-style-type: none"> = 630 мм = 800 мм = 900 мм = 1000 мм
2...6	<p>Количество рядов в теплообменнике</p>
2,4...	<p>Количество труб в контуре</p>

Конструктивное исполнение сухих градирен F-типа

со стандартными осевыми вентиляторами

H/V - горизонтально/вертикальное исполнение

Диаметры вентиляторов
630/800/900/1000 мм

V - образное исполнение

Диаметры вентиляторов
800/900/1000 мм

Блок теплообменника

Теплообменник состоит из медных труб диаметром 5/8", расположенных в шахматном порядке, и высокоэффективного алюминиевого оребрения, с расстоянием в 2.1 мм между ребрами. Основные коллектора изготовлены из меди, фланцы - из нержавеющей стали. Теплообменники тестируются сухим воздухом под давлением 17 бар, в воде.

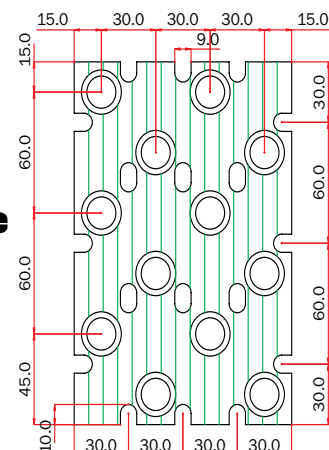
Корпус

Используется оцинкованная сталь, покрытая эпоксидной эмалью RAL 9002, разной толщины в соответствии с требованиями конструкции. Все угловые части конструкции сухих градирен защищены специальными угловыми элементами.

Вентиляторы

Уровни шума соответствуют значениям, заявленным производителем вентиляторов в соответствии со стандартом EN 13487. Все вентиляторы снабжены встроенными термическими предохранителями.

3-х фазные с 2мя скоростями, изоляция - класс В и F, 400 В +/- 10% 50 Гц, защитное исполнение- IP 54.



Трубы теплообменника диаметром 15,88 мм изготовлены из меди, оребрение изготовлено из алюминия.



с ЕС вентиляторами

H/V - горизонтально/вертикальное исполнение и V – образное исполнение

Диаметры вентиляторов
800/900/1000 мм

Блок теплообменника

Теплообменник состоит из медных труб диаметром 5/8", расположенных в шахматном порядке, и высокоэффективного алюминиевого оребрения, с расстоянием в 2.1 мм между ребрами. Основные коллектора изготовлены из меди, фланцы произведены из нержавеющей стали. Теплообменники тестируются сухим воздухом под давлением 17 бар, в воде.

Корпус

Используется оцинкованная сталь, покрытая эпоксидной эмалью RAL 9002, разной толщины в соответствии с требованиями конструкции. Все угловые части конструкции сухих градирен защищены специальными угловыми элементами.

Вентиляторы

Уровни шума соответствуют значениям, заявленным производителем вентиляторов в соответствии со стандартом EN 13487. 3-х фазные вентиляторы с интегрированными электронными контроллерами. Данные контроллеры обеспечивают плавный старт, защиту от падения напряжения, от перегрева, от блокировки ротора и от короткого замыкания; 380-400 Вт / 50-60 Гц, защитное исполнение-IP 54. Плата для удаленного доступа RS 485(контроль за рабочими условиями). Соответствует европейским требованиям и ГОСТам.



Тип	FSEC	2280.3 - 100%	2280.4 - 100%	2280.5 - 100%	2380.3 - 100%	2380.4 - 100%	2380.5 - 100%	2480.3 - 100%	
100%	Тип	FSEC	2280.3 - 100%	2280.4 - 100%	2280.5 - 100%	2380.3 - 100%	2380.4 - 100%	2380.5 - 100%	2480.3 - 100%
	Мощность	кВт	245	290	326	369	438	487	489
	Расход воздуха	м³/ч	92200	91000	89800	138300	136500	134700	184400
	Энергетические характеристики двигателя	кВт	4 X 1,58	4 X 1,6	4 X 1,62	6 X 1,58	6 X 1,6	6 X 1,62	8 X 1,58
		A	4 X 2,55	4 X 2,58	4 X 2,61	6 X 2,55	6 X 2,58	6 X 2,61	8 X 2,55
	Уровень давления звука	дБ(A)	57	57	57	58	58	58	59
90%	Тип	FSEC	2280.3 - 90%	2280.4 - 90%	2280.5 - 90%	2380.3 - 90%	2380.4 - 90%	2380.5 - 90%	2480.3 - 90%
	Мощность	кВт	229	270	302	345	407	451	458
	Расход воздуха	м³/ч	83200	82100	81000	124800	123200	121500	166400
	Энергетические характеристики двигателя	кВт	4 X 1,16	4 X 1,18	4 X 1,2	6 X 1,16	6 X 1,18	6 X 1,2	8 X 1,16
		A	4 X 1,95	4 X 1,98	4 X 2	6 X 1,95	6 X 1,98	6 X 2	8 X 1,95
	Уровень давления звука	дБ(A)	55	55	55	56	56	56	57
80%	Тип	FSEC	2280.3 - 80%	2280.4 - 80%	2280.5 - 80%	2380.3 - 80%	2380.4 - 80%	2380.5 - 80%	2480.3 - 80%
	Мощность	кВт	212	251	276	320	374	413	424
	Расход воздуха	м³/ч	74200	73200	72200	111200	109800	108300	148300
	Энергетические характеристики двигателя	кВт	4 X 0,83	4 X 0,85	4 X 0,87	6 X 0,83	6 X 0,85	6 X 0,87	8 X 0,83
		A	4 X 1,47	4 X 1,5	4 X 1,52	6 X 1,47	6 X 1,5	6 X 1,52	8 X 1,47
	Уровень давления звука	дБ(A)	52	52	52	53	53	53	54
70%	Тип	FSEC	2280.3 - 70%	2280.4 - 70%	2280.5 - 70%	2380.3 - 70%	2380.4 - 70%	2380.5 - 70%	2480.3 - 70%
	Мощность	кВт	194	225	248	290	337	372	384
	Расход воздуха	м³/ч	64200	63400	62600	96300	95100	93800	128400
	Энергетические характеристики двигателя	кВт	4 X 0,55	4 X 0,56	4 X 0,57	6 X 0,55	6 X 0,56	6 X 0,57	8 X 0,55
		A	4 X 1,03	4 X 1,05	4 X 1,07	6 X 1,03	6 X 1,05	6 X 1,07	8 X 1,03
	Уровень давления звука	дБ(A)	49	49	49	50	50	50	51
60%	Тип	FSEC	2280.3 - 60%	2280.4 - 60%	2280.5 - 60%	2380.3 - 60%	2380.4 - 60%	2380.5 - 60%	2480.3 - 60%
	Мощность	кВт	174	201	219	260	303	329	346
	Расход воздуха	м³/ч	55200	54500	53800	82800	81700	80600	110300
	Энергетические характеристики двигателя	кВт	4 X 0,36	4 X 0,37	4 X 0,38	6 X 0,36	6 X 0,37	6 X 0,38	8 X 0,36
		A	4 X 0,7	4 X 0,71	4 X 0,73	6 X 0,7	6 X 0,71	6 X 0,73	8 X 0,7
	Уровень давления звука	дБ(A)	46	46	46	47	47	47	48
50%	Тип	FSEC	2280.3 - 50%	2280.4 - 50%	2280.5 - 50%	2380.3 - 50%	2380.4 - 50%	2380.5 - 50%	2480.3 - 50%
	Мощность	кВт	153	176	190	231	263	283	308
	Расход воздуха	м³/ч	46100	45500	44900	69200	68300	67400	92200
	Энергетические характеристики двигателя	кВт	4 X 0,22	4 X 0,23	4 X 0,23	6 X 0,22	6 X 0,23	6 X 0,23	8 X 0,22
		A	4 X 0,45	4 X 0,46	4 X 0,47	6 X 0,45	6 X 0,46	6 X 0,47	8 X 0,45
	Уровень давления звука	дБ(A)	42	42	42	43	43	43	44
40%	Тип	FSEC	2280.3 - 40%	2280.4 - 40%	2280.5 - 40%	2380.3 - 40%	2380.4 - 40%	2380.5 - 40%	2480.3 - 40%
	Мощность	кВт	131	148	158	196	222	236	262
	Расход воздуха	м³/ч	37100	36600	36100	55600	54900	54200	74200
	Энергетические характеристики двигателя	кВт	4 X 0,13	4 X 0,13	4 X 0,13	6 X 0,13	6 X 0,13	6 X 0,13	8 X 0,13
		A	4 X 0,26	4 X 0,27	4 X 0,28	6 X 0,26	6 X 0,27	6 X 0,28	8 X 0,26
	Уровень давления звука	дБ(A)	38	38	38	38	38	38	40
30%	Тип	FSEC	2280.3 - 30%	2280.4 - 30%	2280.5 - 30%	2380.3 - 30%	2380.4 - 30%	2380.5 - 30%	2480.3 - 30%
	Мощность	кВт	105	117	124	159	176	185	211
	Расход воздуха	м³/ч	28100	27700	27300	42100	41500	41000	56100
	Энергетические характеристики двигателя	кВт	4 X 0,06	4 X 0,06	4 X 0,06	6 X 0,06	6 X 0,06	6 X 0,06	8 X 0,06
		A	4 X 0,13	4 X 0,13	4 X 0,14	6 X 0,13	6 X 0,13	6 X 0,14	8 X 0,13
	Уровень давления звука	дБ(A)	32	32	32	32	32	32	34
ОБЩИЕ ДАННЫЕ									
A	мм	2900	2900	2900	4300	4300	4300	5700	
B	мм	2340 / 2340	2340 / 2340	2340 / 2340	2340 / 2340	2340 / 2340	2340 / 2340	2340 / 2340	
C	мм	3200	3200	3200	4600	4600	4600	6000	
D	мм	2833 / 2833	2833 / 2833	2833 / 2833	2833 / 2833	2833 / 2833	2833 / 2833	2833 / 2833	
Масса	кг	1356 / 1356	1486 / 1486	1596 / 1596	2034 / 2034	2230 / 2230	2394 / 2394	2536 / 2536	
Диаметр соединения	мм	4 X DN65	4 X DN80	4 X DN80	4 X DN80	4 X DN80	4 X DN100	4 X DN80	

F SUPERJUMBO EC 800 MM

Опубликовано TopClimat.ru

	FSEC	2480.4 - 100%	2480.5 - 100%	2580.3 - 100%	2580.4 - 100%	2580.5 - 100%	2680.3 - 100%	2680.4 - 100%	2680.5 - 100%
100%	кВт	581	647	596	732	815	723	859	957
	м³/ч	182000	179600	230500	227500	224500	276600	273000	269400
	кВт	8 X 1,6	8 X 1,62	10 X 1,58	10 X 1,6	10 X 1,62	12 X 1,58	12 X 1,6	12 X 1,62
	A	8 X 2,58	8 X 2,61	10 X 2,55	10 X 2,58	10 X 2,61	12 X 2,55	12 X 2,58	12 X 2,61
	дБ(A)	59	59	60	60	60	61	61	61
FSEC	2480.4 - 90%	2480.5 - 90%	2580.3 - 90%	2580.4 - 90%	2580.5 - 90%	2680.3 - 90%	2680.4 - 90%	2680.5 - 90%	
90%	кВт	540	598	557	681	754	676	799	886
	м³/ч	164200	162000	208000	205200	202500	249500	246300	243000
	кВт	8 X 1,18	8 X 1,2	10 X 1,16	10 X 1,18	10 X 1,2	12 X 1,16	12 X 1,18	12 X 1,2
	A	8 X 1,98	8 X 2	10 X 1,95	10 X 1,98	10 X 2	12 X 1,95	12 X 1,98	12 X 2
	дБ(A)	57	57	58	58	58	58	58	58
FSEC	2480.4 - 80%	2480.5 - 80%	2580.3 - 80%	2580.4 - 80%	2580.5 - 80%	2680.3 - 80%	2680.4 - 80%	2680.5 - 80%	
80%	кВт	497	548	535	626	690	627	736	832
	м³/ч	146400	144400	185400	182900	180500	222400	219500	216600
	кВт	8 X 0,85	8 X 0,87	10 X 0,83	10 X 0,85	10 X 0,87	12 X 0,83	12 X 0,85	12 X 0,87
	A	8 X 1,5	8 X 1,52	10 X 1,47	10 X 1,5	10 X 1,52	12 X 1,47	12 X 1,5	12 X 1,52
	дБ(A)	54	54	55	55	55	56	56	56
FSEC	2480.4 - 70%	2480.5 - 70%	2580.3 - 70%	2580.4 - 70%	2580.5 - 70%	2680.3 - 70%	2680.4 - 70%	2680.5 - 70%	
70%	кВт	447	495	485	563	616	569	662	743
	м³/ч	126700	125100	160500	158400	156300	192600	190100	187600
	кВт	8 X 0,56	8 X 0,57	10 X 0,55	10 X 0,56	10 X 0,57	12 X 0,55	12 X 0,56	12 X 0,57
	A	8 X 1,05	8 X 1,07	10 X 1,03	10 X 1,05	10 X 1,07	12 X 1,03	12 X 1,05	12 X 1,07
	дБ(A)	51	51	52	52	52	53	53	53
FSEC	2480.4 - 60%	2480.5 - 60%	2580.3 - 60%	2580.4 - 60%	2580.5 - 60%	2680.3 - 60%	2680.4 - 60%	2680.5 - 60%	
60%	кВт	404	438	436	502	545	512	606	657
	м³/ч	108900	107500	137900	136100	134300	165500	163300	161200
	кВт	8 X 0,37	8 X 0,38	10 X 0,36	10 X 0,37	10 X 0,38	12 X 0,36	12 X 0,37	12 X 0,38
	A	8 X 0,71	8 X 0,73	10 X 0,7	10 X 0,71	10 X 0,73	12 X 0,7	12 X 0,71	12 X 0,73
	дБ(A)	48	48	49	49	49	50	50	50
FSEC	2480.4 - 50%	2480.5 - 50%	2580.3 - 50%	2580.4 - 50%	2580.5 - 50%	2680.3 - 50%	2680.4 - 50%	2680.5 - 50%	
50%	кВт	351	378	383	437	474	462	527	567
	м³/ч	91000	89800	115300	113800	112300	138300	136500	134700
	кВт	8 X 0,23	8 X 0,23	10 X 0,22	10 X 0,23	10 X 0,23	12 X 0,22	12 X 0,23	12 X 0,23
	A	8 X 0,46	8 X 0,47	10 X 0,45	10 X 0,46	10 X 0,47	12 X 0,45	12 X 0,46	12 X 0,47
	дБ(A)	44	44	45	45	45	46	46	46
FSEC	2480.4 - 40%	2480.5 - 40%	2580.3 - 40%	2580.4 - 40%	2580.5 - 40%	2680.3 - 40%	2680.4 - 40%	2680.5 - 40%	
40%	кВт	294	315	326	370	394	393	442	470
	м³/ч	73200	72200	92700	91500	90300	111200	109800	108300
	кВт	8 X 0,13	8 X 0,13	10 X 0,13	10 X 0,13	10 X 0,13	12 X 0,13	12 X 0,13	12 X 0,13
	A	8 X 0,27	8 X 0,28	10 X 0,26	10 X 0,27	10 X 0,28	12 X 0,26	12 X 0,27	12 X 0,28
	дБ(A)	40	40	41	41	41	41	41	41
FSEC	2480.4 - 30%	2480.5 - 30%	2580.3 - 30%	2580.4 - 30%	2580.5 - 30%	2680.3 - 30%	2680.4 - 30%	2680.5 - 30%	
30%	кВт	235	246	265	293	309	316	352	370
	м³/ч	55400	54600	70100	69200	68300	84100	83000	81900
	кВт	8 X 0,06	8 X 0,06	10 X 0,06	10 X 0,06	10 X 0,06	12 X 0,06	12 X 0,06	12 X 0,06
	A	8 X 0,13	8 X 0,14	10 X 0,13	10 X 0,13	10 X 0,14	12 X 0,13	12 X 0,13	12 X 0,14
	дБ(A)	34	34	35	35	35	36	36	36
ОБЩИЕ ДАННЫЕ									
мм	5700	5700	7100	7100	7100	8500	8500	8500	
мм	2340 / 2340	2340 / 2340	2340 / 2340	2340 / 2340	2340 / 2340	2340 / 2340	2340 / 2340	2340 / 2340	
мм	6000	6000	7400	7400	7400	8800	8800	8800	
мм	2833 / 2833	2833 / 2833	2833 / 2833	2833 / 2833	2833 / 2833	2833 / 2833	2833 / 2833	2833 / 2833	
кг	2797 / 2797	3017 / 3017	3071 / 3071	3398 / 3398	3671 / 3671	3584 / 3584	3976 / 3976	4305 / 4305	
мм	4 X DN100	4 X DN100	4 X DN100	4 X DN100	4 X DN100	4 X DN100	4 X DN100	4 X DN100	

F Тип - ЕС ОСЕВЫЕ ВЕНТИЛЯТОРЫ

Тип	FSEC	2290.3 - 100%	2290.4 - 100%	2290.5 - 100%	2390.3 - 100%	2390.4 - 100%	2390.5 - 100%	2490.3 - 100%	
Тип	FSEC	2290.3 - 100%	2290.4 - 100%	2290.5 - 100%	2390.3 - 100%	2390.4 - 100%	2390.5 - 100%	2490.3 - 100%	
100%	Мощность	кВт	266	316	352	393	477	531	532
	Расход воздуха	м³/ч	105200	103000	100800	157800	154500	151200	210400
	Энергетические характеристики двигателя	кВт	4 X 1,29	4 X 1,33	4 X 1,35	6 X 1,29	6 X 1,33	6 X 1,35	8 X 1,29
		A	4 X 2,14	4 X 2,19	4 X 2,22	6 X 2,14	6 X 2,19	6 X 2,22	8 X 2,14
	Уровень давления звука	дБ(A)	56	56	56	56	56	56	58
Тип	FSEC	2290.3 - 90%	2290.4 - 90%	2290.5 - 90%	2390.3 - 90%	2390.4 - 90%	2390.5 - 90%	2490.3 - 90%	
Тип	FSEC	2290.3 - 90%	2290.4 - 90%	2290.5 - 90%	2390.3 - 90%	2390.4 - 90%	2390.5 - 90%	2490.3 - 90%	
90%	Мощность	кВт	248	294	328	367	442	490	497
	Расход воздуха	м³/ч	94500	92500	90500	141700	138700	135700	188900
	Энергетические характеристики двигателя	кВт	4 X 0,94	4 X 0,97	4 X 0,99	6 X 0,94	6 X 0,97	6 X 0,99	8 X 0,94
		A	4 X 1,64	4 X 1,67	4 X 1,7	6 X 1,64	6 X 1,67	6 X 1,7	8 X 1,64
	Уровень давления звука	дБ(A)	53	53	53	54	54	54	55
Тип	FSEC	2290.3 - 80%	2290.4 - 80%	2290.5 - 80%	2390.3 - 80%	2390.4 - 80%	2390.5 - 80%	2490.3 - 80%	
Тип	FSEC	2290.3 - 80%	2290.4 - 80%	2290.5 - 80%	2390.3 - 80%	2390.4 - 80%	2390.5 - 80%	2490.3 - 80%	
80%	Мощность	кВт	230	270	299	346	406	447	459
	Расход воздуха	м³/ч	83700	81900	80200	125500	122900	120200	167300
	Энергетические характеристики двигателя	кВт	4 X 0,67	4 X 0,68	4 X 0,7	6 X 0,67	6 X 0,68	6 X 0,7	8 X 0,67
		A	4 X 1,21	4 X 1,24	4 X 1,27	6 X 1,21	6 X 1,24	6 X 1,27	8 X 1,21
	Уровень давления звука	дБ(A)	51	51	51	52	52	52	53
Тип	FSEC	2290.3 - 70%	2290.4 - 70%	2290.5 - 70%	2390.3 - 70%	2390.4 - 70%	2390.5 - 70%	2490.3 - 70%	
Тип	FSEC	2290.3 - 70%	2290.4 - 70%	2290.5 - 70%	2390.3 - 70%	2390.4 - 70%	2390.5 - 70%	2490.3 - 70%	
70%	Мощность	кВт	212	249	273	320	372	408	424
	Расход воздуха	м³/ч	74200	72700	71100	111300	109000	106700	148400
	Энергетические характеристики двигателя	кВт	4 X 0,47	4 X 0,49	4 X 0,5	6 X 0,47	6 X 0,49	6 X 0,5	8 X 0,47
		A	4 X 0,9	4 X 0,92	4 X 0,94	6 X 0,9	6 X 0,92	6 X 0,94	8 X 0,9
	Уровень давления звука	дБ(A)	48	48	48	49	49	49	50
Тип	FSEC	2290.3 - 60%	2290.4 - 60%	2290.5 - 60%	2390.3 - 60%	2390.4 - 60%	2390.5 - 60%	2490.3 - 60%	
Тип	FSEC	2290.3 - 60%	2290.4 - 60%	2290.5 - 60%	2390.3 - 60%	2390.4 - 60%	2390.5 - 60%	2490.3 - 60%	
60%	Мощность	кВт	192	222	242	287	332	363	381
	Расход воздуха	м³/ч	63400	62100	60800	95100	93100	91200	126800
	Энергетические характеристики двигателя	кВт	4 X 0,3	4 X 0,31	4 X 0,32	6 X 0,3	6 X 0,31	6 X 0,32	8 X 0,3
		A	4 X 0,6	4 X 0,62	4 X 0,63	6 X 0,6	6 X 0,62	6 X 0,63	8 X 0,6
	Уровень давления звука	дБ(A)	44	44	44	45	45	45	46
Тип	FSEC	2290.3 - 50%	2290.4 - 50%	2290.5 - 50%	2390.3 - 50%	2390.4 - 50%	2390.5 - 50%	2490.3 - 50%	
Тип	FSEC	2290.3 - 50%	2290.4 - 50%	2290.5 - 50%	2390.3 - 50%	2390.4 - 50%	2390.5 - 50%	2490.3 - 50%	
50%	Мощность	кВт	169	193	208	252	290	312	334
	Расход воздуха	м³/ч	52600	51500	50400	78900	77300	75600	105200
	Энергетические характеристики двигателя	кВт	4 X 0,18	4 X 0,19	4 X 0,19	6 X 0,18	6 X 0,19	6 X 0,19	8 X 0,18
		A	4 X 0,37	4 X 0,38	4 X 0,39	6 X 0,37	6 X 0,38	6 X 0,39	8 X 0,37
	Уровень давления звука	дБ(A)	40	40	40	41	41	41	42
Тип	FSEC	2290.3 - 40%	2290.4 - 40%	2290.5 - 40%	2390.3 - 40%	2390.4 - 40%	2390.5 - 40%	2490.3 - 40%	
Тип	FSEC	2290.3 - 40%	2290.4 - 40%	2290.5 - 40%	2390.3 - 40%	2390.4 - 40%	2390.5 - 40%	2490.3 - 40%	
40%	Мощность	кВт	143	161	172	215	242	258	287
	Расход воздуха	м³/ч	41900	41000	40100	62800	61500	60100	83700
	Энергетические характеристики двигателя	кВт	4 X 0,1	4 X 0,1	4 X 0,1	6 X 0,1	6 X 0,1	6 X 0,1	8 X 0,1
		A	4 X 0,2	4 X 0,21	4 X 0,22	6 X 0,2	6 X 0,21	6 X 0,22	8 X 0,2
	Уровень давления звука	дБ(A)	34	34	34	35	35	35	36
Тип	FSEC	2290.3 - 30%	2290.4 - 30%	2290.5 - 30%	2390.3 - 30%	2390.4 - 30%	2390.5 - 30%	2490.3 - 30%	
Тип	FSEC	2290.3 - 30%	2290.4 - 30%	2290.5 - 30%	2390.3 - 30%	2390.4 - 30%	2390.5 - 30%	2490.3 - 30%	
30%	Мощность	кВт	114	127	133	171	190	200	228
	Расход воздуха	м³/ч	31100	30400	29800	46600	45600	44600	62100
	Энергетические характеристики двигателя	кВт	4 X 0,04	4 X 0,05	4 X 0,05	6 X 0,04	6 X 0,05	6 X 0,05	8 X 0,04
		A	4 X 0,09	4 X 0,1	4 X 0,1	6 X 0,09	6 X 0,1	6 X 0,1	8 X 0,09
	Уровень давления звука	дБ(A)	27	27	27	27	27	27	29
ОБЩИЕ ДАННЫЕ									
A	мм	2900	2900	2900	4300	4300	4300	5700	
B	мм	2340 / 2340	2340 / 2340	2340 / 2340	2340 / 2340	2340 / 2340	2340 / 2340	2340 / 2340	
C	мм	3200	3200	3200	4600	4600	4600	6000	
D	мм	2858 / 2858	2858 / 2858	2858 / 2858	2858 / 2858	2858 / 2858	2858 / 2858	2858 / 2858	
Масса	кг	1418 / 1418	1549 / 1549	1659 / 1659	2128 / 2128	2324 / 2324	2489 / 2489	2662 / 2662	
Диаметр соединения	мм	4 X DN65	4 X DN80	4 X DN80	4 X DN80	4 X DN80	4 X DN100	4 X DN80	

F SUPERJUMBO EC 900 MM

Опубликовано TopClimat.ru

	FSEC	2490.4 - 100%	2490.5 - 100%	2590.3 - 100%	2590.4 - 100%	2590.5 - 100%	2690.3 - 100%	2690.4 - 100%	2690.5 - 100%
100%	кВт	632	704	648	771	888	786	935	1042
	м³/ч	206000	201600	263000	257500	252000	315600	309000	302400
	кВт	8 X 1,33	8 X 1,35	10 X 1,29	10 X 1,33	10 X 1,35	12 X 1,29	12 X 1,33	12 X 1,35
	A	8 X 2,19	8 X 2,22	10 X 2,14	10 X 2,19	10 X 2,22	12 X 2,14	12 X 2,19	12 X 2,22
	дБ(A)	58	58	59	59	59	58	58	58
FSEC	2490.4 - 90%	2490.5 - 90%	2590.3 - 90%	2590.4 - 90%	2590.5 - 90%	2690.3 - 90%	2690.4 - 90%	2690.5 - 90%	
90%	кВт	587	650	605	716	820	734	868	963
	м³/ч	184900	181000	236100	231100	226200	283300	277400	271400
	кВт	8 X 0,97	8 X 0,99	10 X 0,94	10 X 0,97	10 X 0,99	12 X 0,94	12 X 0,97	12 X 0,99
	A	8 X 1,67	8 X 1,7	10 X 1,64	10 X 1,67	10 X 1,7	12 X 1,64	12 X 1,67	12 X 1,7
	дБ(A)	55	55	56	56	56	56	56	56
FSEC	2490.4 - 80%	2490.5 - 80%	2590.3 - 80%	2590.4 - 80%	2590.5 - 80%	2690.3 - 80%	2690.4 - 80%	2690.5 - 80%	
80%	кВт	539	593	559	680	748	679	798	879
	м³/ч	163800	160300	209100	204700	200400	250900	245700	240400
	кВт	8 X 0,68	8 X 0,7	10 X 0,67	10 X 0,68	10 X 0,7	12 X 0,67	12 X 0,68	12 X 0,7
	A	8 X 1,24	8 X 1,27	10 X 1,21	10 X 1,24	10 X 1,27	12 X 1,21	12 X 1,24	12 X 1,27
	дБ(A)	53	53	54	54	54	53	53	53
FSEC	2490.4 - 70%	2490.5 - 70%	2590.3 - 70%	2590.4 - 70%	2590.5 - 70%	2690.3 - 70%	2690.4 - 70%	2690.5 - 70%	
70%	кВт	494	541	535	623	682	627	732	822
	м³/ч	145300	142200	185500	181600	177700	222600	217900	213300
	кВт	8 X 0,49	8 X 0,5	10 X 0,47	10 X 0,49	10 X 0,5	12 X 0,47	12 X 0,49	12 X 0,5
	A	8 X 0,92	8 X 0,94	10 X 0,9	10 X 0,92	10 X 0,94	12 X 0,9	12 X 0,92	12 X 0,94
	дБ(A)	50	50	51	51	51	51	51	51
FSEC	2490.4 - 60%	2490.5 - 60%	2590.3 - 60%	2590.4 - 60%	2590.5 - 60%	2690.3 - 60%	2690.4 - 60%	2690.5 - 60%	
60%	кВт	440	484	481	555	602	564	669	726
	м³/ч	124200	121500	158500	155200	151900	190200	186200	182300
	кВт	8 X 0,31	8 X 0,32	10 X 0,3	10 X 0,31	10 X 0,32	12 X 0,3	12 X 0,31	12 X 0,32
	A	8 X 0,62	8 X 0,63	10 X 0,6	10 X 0,62	10 X 0,63	12 X 0,6	12 X 0,62	12 X 0,63
	дБ(A)	46	46	47	47	47	47	47	47
FSEC	2490.4 - 50%	2490.5 - 50%	2590.3 - 50%	2590.4 - 50%	2590.5 - 50%	2690.3 - 50%	2690.4 - 50%	2690.5 - 50%	
50%	кВт	387	416	421	481	517	495	580	624
	м³/ч	103000	100800	131500	128800	126000	157800	154500	151200
	кВт	8 X 0,19	8 X 0,19	10 X 0,18	10 X 0,19	10 X 0,19	12 X 0,18	12 X 0,19	12 X 0,19
	A	8 X 0,38	8 X 0,39	10 X 0,37	10 X 0,38	10 X 0,39	12 X 0,37	12 X 0,38	12 X 0,39
	дБ(A)	42	42	43	43	43	43	43	43
FSEC	2490.4 - 40%	2490.5 - 40%	2590.3 - 40%	2590.4 - 40%	2590.5 - 40%	2690.3 - 40%	2690.4 - 40%	2690.5 - 40%	
40%	кВт	323	345	356	401	431	430	484	514
	м³/ч	81900	80200	104600	102400	100200	125500	122900	120200
	кВт	8 X 0,1	8 X 0,1	10 X 0,1	10 X 0,1	10 X 0,1	12 X 0,1	12 X 0,1	12 X 0,1
	A	8 X 0,21	8 X 0,22	10 X 0,2	10 X 0,21	10 X 0,22	12 X 0,2	12 X 0,21	12 X 0,22
	дБ(A)	36	36	37	37	37	37	37	37
FSEC	2490.4 - 30%	2490.5 - 30%	2590.3 - 30%	2590.4 - 30%	2590.5 - 30%	2690.3 - 30%	2690.4 - 30%	2690.5 - 30%	
30%	кВт	254	266	287	317	332	343	379	400
	м³/ч	60800	59500	77600	76000	74400	93100	91200	89200
	кВт	8 X 0,05	8 X 0,05	10 X 0,04	10 X 0,05	10 X 0,05	12 X 0,04	12 X 0,05	12 X 0,05
	A	8 X 0,1	8 X 0,1	10 X 0,09	10 X 0,1	10 X 0,1	12 X 0,09	12 X 0,1	12 X 0,1
	дБ(A)	29	29	30	30	30	29	29	29
ОБЩИЕ ДАННЫЕ									
мм	5700	5700	7100	7100	7100	8500	8500	8500	
мм	2340 / 2340	2340 / 2340	2340 / 2340	2340 / 2340	2340 / 2340	2340 / 2340	2340 / 2340	2340 / 2340	
мм	6000	6000	7400	7400	7400	8800	8800	8800	
мм	2858 / 2858	2858 / 2858	2858 / 2858	2858 / 2858	2858 / 2858	2858 / 2858	2858 / 2858	2858 / 2858	
кг	2923 / 2923	3143 / 3143	3228 / 3228	3555 / 3555	3829 / 3829	3773 / 3773	4165 / 4165	4494 / 4494	
мм	4 X DN100	4 X DN100	4 X DN100	4 X DN100	4 X DN100	4 X DN100	4 X DN100	4 X DN100	

F Тип - ЕС ОСЕВЫЕ ВЕНТИЛЯТОРЫ

Тип		FSEC	2210.3 - 100%	2210.4 - 100%	2210.5 - 100%	2310.3 - 100%	2310.4 - 100%	2310.5 - 100%	2410.3 - 100%
100%	Тип	FSEC	2210.3 - 100%	2210.4 - 100%	2210.5 - 100%	2310.3 - 100%	2310.4 - 100%	2310.5 - 100%	2410.3 - 100%
	Мощность	кВт	271	320	356	400	483	536	542
	Расход воздуха	м³/ч	108200	105000	102200	162300	157500	153300	216400
	Энергетические характеристики двигателя	кВт	4 X 1,11	4 X 1,14	4 X 1,16	6 X 1,11	6 X 1,14	6 X 1,16	8 X 1,11
		A	4 X 1,88	4 X 1,92	4 X 1,95	6 X 1,88	6 X 1,92	6 X 1,95	8 X 1,88
	Уровень давления звука	дБ(A)	55	55	55	56	56	56	57
90%	Тип	FSEC	2210.3 - 90%	2210.4 - 90%	2210.5 - 90%	2310.3 - 90%	2310.4 - 90%	2310.5 - 90%	2410.3 - 90%
	Мощность	кВт	255	300	331	376	452	499	510
	Расход воздуха	м³/ч	98300	95400	92800	147400	143000	139200	196500
	Энергетические характеристики двигателя	кВт	4 X 0,85	4 X 0,87	4 X 0,89	6 X 0,85	6 X 0,87	6 X 0,89	8 X 0,85
		A	4 X 1,49	4 X 1,53	4 X 1,56	6 X 1,49	6 X 1,53	6 X 1,56	8 X 1,49
	Уровень давления звука	дБ(A)	53	53	53	54	54	54	55
80%	Тип	FSEC	2210.3 - 80%	2210.4 - 80%	2210.5 - 80%	2310.3 - 80%	2310.4 - 80%	2310.5 - 80%	2410.3 - 80%
	Мощность	кВт	235	274	304	354	414	454	470
	Расход воздуха	м³/ч	86600	84000	81800	129900	126000	122700	173200
	Энергетические характеристики двигателя	кВт	4 X 0,59	4 X 0,61	4 X 0,63	6 X 0,59	6 X 0,61	6 X 0,63	8 X 0,59
		A	4 X 1,1	4 X 1,13	4 X 1,15	6 X 1,1	6 X 1,13	6 X 1,15	8 X 1,1
	Уровень давления звука	дБ(A)	51	51	51	51	51	51	52
70%	Тип	FSEC	2210.3 - 70%	2210.4 - 70%	2210.5 - 70%	2310.3 - 70%	2310.4 - 70%	2310.5 - 70%	2410.3 - 70%
	Мощность	кВт	217	253	276	327	379	413	433
	Расход воздуха	м³/ч	76600	74400	72400	114900	111500	108500	153200
	Энергетические характеристики двигателя	кВт	4 X 0,42	4 X 0,43	4 X 0,45	6 X 0,42	6 X 0,43	6 X 0,45	8 X 0,42
		A	4 X 0,81	4 X 0,83	4 X 0,85	6 X 0,81	6 X 0,83	6 X 0,85	8 X 0,81
	Уровень давления звука	дБ(A)	48	48	48	49	49	49	50
60%	Тип	FSEC	2210.3 - 60%	2210.4 - 60%	2210.5 - 60%	2310.3 - 60%	2310.4 - 60%	2310.5 - 60%	2410.3 - 60%
	Мощность	кВт	195	224	244	292	335	366	387
	Расход воздуха	м³/ч	65000	63000	61400	97400	94500	92000	129900
	Энергетические характеристики двигателя	кВт	4 X 0,26	4 X 0,27	4 X 0,28	6 X 0,26	6 X 0,27	6 X 0,28	8 X 0,26
		A	4 X 0,53	4 X 0,54	4 X 0,56	6 X 0,53	6 X 0,54	6 X 0,56	8 X 0,53
	Уровень давления звука	дБ(A)	44	44	44	45	45	45	46
50%	Тип	FSEC	2210.3 - 50%	2210.4 - 50%	2210.5 - 50%	2310.3 - 50%	2310.4 - 50%	2310.5 - 50%	2410.3 - 50%
	Мощность	кВт	174	199	213	260	298	319	345
	Расход воздуха	м³/ч	55000	53400	51900	82400	80000	77900	109900
	Энергетические характеристики двигателя	кВт	4 X 0,17	4 X 0,17	4 X 0,18	6 X 0,17	6 X 0,17	6 X 0,18	8 X 0,17
		A	4 X 0,34	4 X 0,35	4 X 0,36	6 X 0,34	6 X 0,35	6 X 0,36	8 X 0,34
	Уровень давления звука	дБ(A)	40	40	40	41	41	41	42
40%	Тип	FSEC	2210.3 - 40%	2210.4 - 40%	2210.5 - 40%	2310.3 - 40%	2310.4 - 40%	2310.5 - 40%	2410.3 - 40%
	Мощность	кВт	147	165	175	221	247	263	294
	Расход воздуха	м³/ч	43300	42000	40900	65000	63000	61400	86600
	Энергетические характеристики двигателя	кВт	4 X 0,09	4 X 0,09	4 X 0,09	6 X 0,09	6 X 0,09	6 X 0,09	8 X 0,09
		A	4 X 0,18	4 X 0,19	4 X 0,19	6 X 0,18	6 X 0,19	6 X 0,19	8 X 0,18
	Уровень давления звука	дБ(A)	35	35	35	36	36	36	37
30%	Тип	FSEC	2210.3 - 30%	2210.4 - 30%	2210.5 - 30%	2310.3 - 30%	2310.4 - 30%	2310.5 - 30%	2410.3 - 30%
	Мощность	кВт	121	133	140	181	200	210	241
	Расход воздуха	м³/ч	33300	32400	31500	50000	48500	47200	66600
	Энергетические характеристики двигателя	кВт	4 X 0,04	4 X 0,04	4 X 0,04	6 X 0,04	6 X 0,04	6 X 0,04	8 X 0,04
		A	4 X 0,09	4 X 0,09	4 X 0,09	6 X 0,09	6 X 0,09	6 X 0,09	8 X 0,09
	Уровень давления звука	дБ(A)	29	29	29	30	30	30	31
ОБЩИЕ ДАННЫЕ									
A	мм	2900	2900	2900	4300	4300	4300	4300	5700
B	мм	2340 / 2340	2340 / 2340	2340 / 2340	2340 / 2340	2340 / 2340	2340 / 2340	2340 / 2340	2340 / 2340
C	мм	3200	3200	3200	4600	4600	4600	4600	6000
D	мм	2870 / 2870	2870 / 2870	2870 / 2870	2870 / 2870	2870 / 2870	2870 / 2870	2870 / 2870	2870 / 2870
Масса	кг	1515 / 1515	1646 / 1646	1756 / 1756	2273 / 2273	2469 / 2469	2634 / 2634	2856 / 2856	2856 / 2856
Диаметр соединения	мм	4 X DN65	4 X DN80	4 X DN80	4 X DN80	4 X DN80	4 X DN100	4 X DN80	4 X DN80

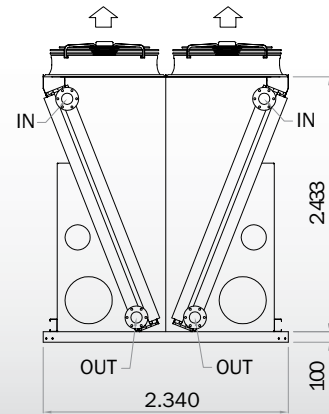
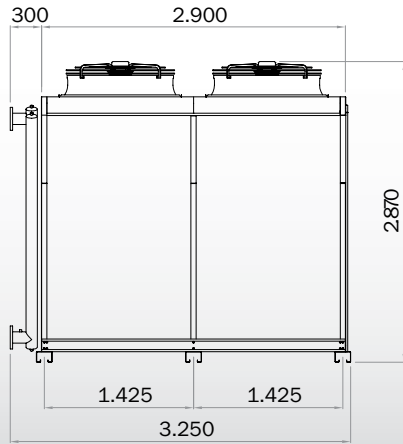
F SUPERJUMBO EC 1000 MM

Опубликовано TopClimat.ru

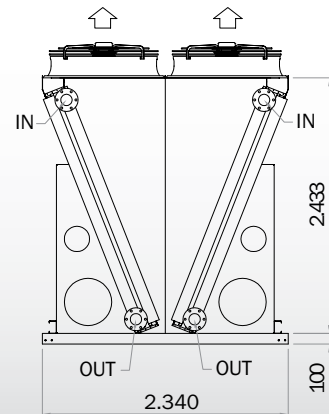
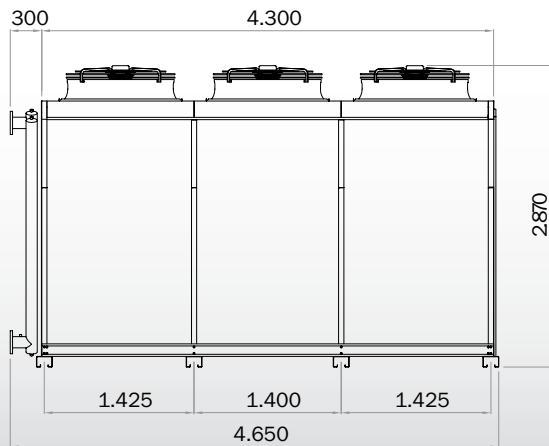
	FSEC	2410.4 - 100%	2410.5 - 100%	2510.3 - 100%	2510.4 - 100%	2510.5 - 100%	2610.3 - 100%	2610.4 - 100%	2610.5 - 100%
100%	кВт	641	711	659	781	897	800	948	1053
	м³/ч	210000	204400	270500	262500	255500	324600	315000	306600
	кВт	8 X 1,14	8 X 1,16	10 X 1,11	10 X 1,14	10 X 1,16	12 X 1,11	12 X 1,14	12 X 1,16
	A	8 X 1,92	8 X 1,95	10 X 1,88	10 X 1,92	10 X 1,95	12 X 1,88	12 X 1,92	12 X 1,95
	дБ(A)	57	57	58	58	58	58	58	58
	FSEC	2410.4 - 90%	2410.5 - 90%	2510.3 - 90%	2510.4 - 90%	2510.5 - 90%	2610.3 - 90%	2610.4 - 90%	2610.5 - 90%
90%	кВт	600	662	620	731	835	753	887	981
	м³/ч	190700	185600	245600	238300	232000	294700	286000	278300
	кВт	8 X 0,87	8 X 0,89	10 X 0,85	10 X 0,87	10 X 0,89	12 X 0,85	12 X 0,87	12 X 0,89
	A	8 X 1,53	8 X 1,56	10 X 1,49	10 X 1,53	10 X 1,56	12 X 1,49	12 X 1,53	12 X 1,56
	дБ(A)	55	55	56	56	56	56	56	56
	FSEC	2410.4 - 80%	2410.5 - 80%	2510.3 - 80%	2510.4 - 80%	2510.5 - 80%	2610.3 - 80%	2610.4 - 80%	2610.5 - 80%
80%	кВт	549	603	572	692	759	694	812	892
	м³/ч	168000	163600	216400	210000	204400	259700	252000	245300
	кВт	8 X 0,61	8 X 0,63	10 X 0,59	10 X 0,61	10 X 0,63	12 X 0,59	12 X 0,61	12 X 0,63
	A	8 X 1,13	8 X 1,15	10 X 1,1	10 X 1,13	10 X 1,15	12 X 1,1	12 X 1,13	12 X 1,15
	дБ(A)	52	52	54	54	54	53	53	53
	FSEC	2410.4 - 70%	2410.5 - 70%	2510.3 - 70%	2510.4 - 70%	2510.5 - 70%	2610.3 - 70%	2610.4 - 70%	2610.5 - 70%
70%	кВт	503	548	546	634	691	641	744	834
	м³/ч	148700	144700	191500	185800	180900	229800	223000	217000
	кВт	8 X 0,43	8 X 0,45	10 X 0,42	10 X 0,43	10 X 0,45	12 X 0,42	12 X 0,43	12 X 0,45
	A	8 X 0,83	8 X 0,85	10 X 0,81	10 X 0,83	10 X 0,85	12 X 0,81	12 X 0,83	12 X 0,85
	дБ(A)	50	50	51	51	51	51	51	51
	FSEC	2410.4 - 60%	2410.5 - 60%	2510.3 - 60%	2510.4 - 60%	2510.5 - 60%	2610.3 - 60%	2610.4 - 60%	2610.5 - 60%
60%	кВт	445	488	489	561	607	573	659	732
	м³/ч	126000	122700	162300	157500	153300	194800	189000	184000
	кВт	8 X 0,27	8 X 0,28	10 X 0,26	10 X 0,27	10 X 0,28	12 X 0,26	12 X 0,27	12 X 0,28
	A	8 X 0,54	8 X 0,56	10 X 0,53	10 X 0,54	10 X 0,56	12 X 0,53	12 X 0,54	12 X 0,56
	дБ(A)	46	46	47	47	47	47	47	47
	FSEC	2410.4 - 50%	2410.5 - 50%	2510.3 - 50%	2510.4 - 50%	2510.5 - 50%	2610.3 - 50%	2610.4 - 50%	2610.5 - 50%
50%	кВт	397	426	435	494	530	510	596	639
	м³/ч	106700	103800	137400	133300	129800	164800	160000	155700
	кВт	8 X 0,17	8 X 0,18	10 X 0,17	10 X 0,17	10 X 0,18	12 X 0,17	12 X 0,17	12 X 0,18
	A	8 X 0,35	8 X 0,36	10 X 0,34	10 X 0,35	10 X 0,36	12 X 0,34	12 X 0,35	12 X 0,36
	дБ(A)	42	42	43	43	43	43	43	43
	FSEC	2410.4 - 40%	2410.5 - 40%	2510.3 - 40%	2510.4 - 40%	2510.5 - 40%	2610.3 - 40%	2610.4 - 40%	2610.5 - 40%
40%	кВт	329	349	366	410	438	441	494	524
	м³/ч	84000	81800	108200	105000	102200	129900	126000	122700
	кВт	8 X 0,09	8 X 0,09	10 X 0,09	10 X 0,09	10 X 0,09	12 X 0,09	12 X 0,09	12 X 0,09
	A	8 X 0,19	8 X 0,19	10 X 0,18	10 X 0,19	10 X 0,19	12 X 0,18	12 X 0,19	12 X 0,19
	дБ(A)	37	37	38	38	38	38	38	38
	FSEC	2410.4 - 30%	2410.5 - 30%	2510.3 - 30%	2510.4 - 30%	2510.5 - 30%	2610.3 - 30%	2610.4 - 30%	2610.5 - 30%
30%	кВт	267	280	300	334	349	362	399	420
	м³/ч	64700	62900	83300	80800	78700	99900	97000	94400
	кВт	8 X 0,04	8 X 0,04	10 X 0,04	10 X 0,04	10 X 0,04	12 X 0,04	12 X 0,04	12 X 0,04
	A	8 X 0,09	8 X 0,09	10 X 0,09	10 X 0,09	10 X 0,09	12 X 0,09	12 X 0,09	12 X 0,09
	дБ(A)	31	31	32	32	32	32	32	32
ОБЩИЕ ДАННЫЕ									
мм	5700	5700	7100	7100	7100	8500	8500	8500	
мм	2340 / 2340	2340 / 2340	2340 / 2340	2340 / 2340	2340 / 2340	2340 / 2340	2340 / 2340	2340 / 2340	2340 / 2340
мм	6000	6000	7400	7400	7400	8800	8800	8800	
мм	2870 / 2870	2870 / 2870	2870 / 2870	2870 / 2870	2870 / 2870	2870 / 2870	2870 / 2870	2870 / 2870	2870 / 2870
кг	3117 / 3117	3337 / 3337	3470 / 3470	3797 / 3797	4070 / 4070	4062 / 4062	4454 / 4454	4783 / 4783	
мм	4 X DN100	4 X DN100	4 X DN100	4 X DN100	4 X DN100	4 X DN100	4 X DN100	4 X DN100	4 X DN100

F Тип - ЕС ОСЕВЫЕ ВЕНТИЛЯТОРЫ

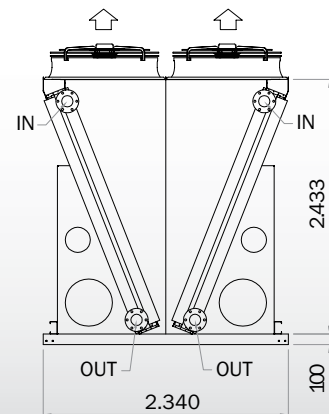
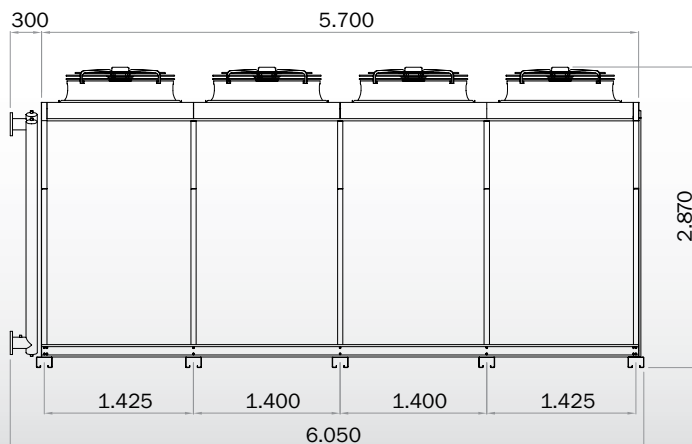
FSEC 22_0_



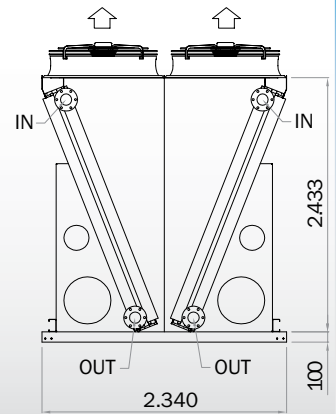
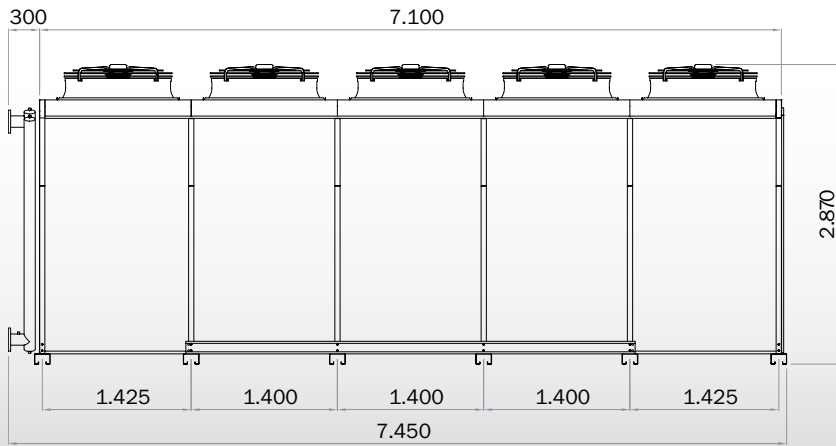
FSEC 23_0_



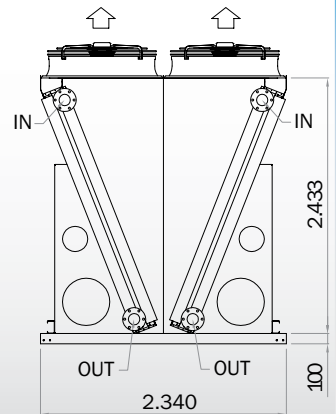
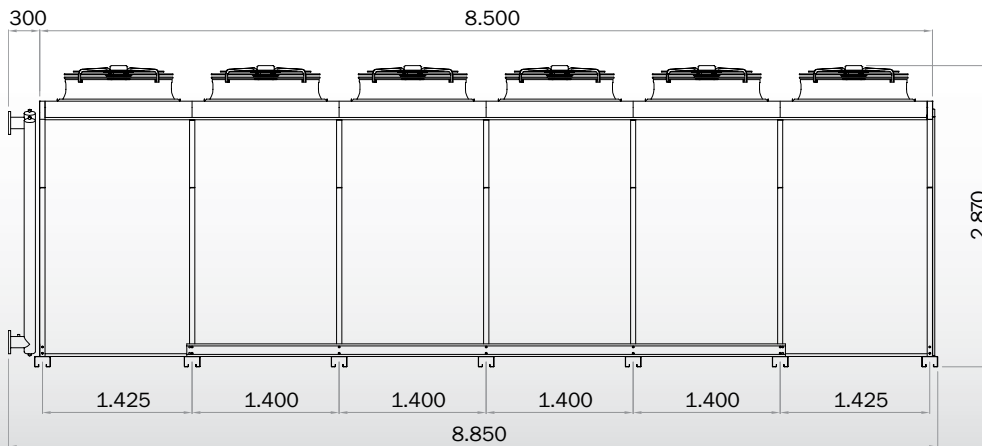
FSEC 24_0_



FSEC 25_0_



FSEC 26_0_



FTип - ЕС ОСЕВЫЕ ВЕНТИЛЯТОРЫ