

Сухие градирни Xchange

Технические характеристики

**Градирни F- типа с ЕС вентиляторами,
V-образный поток воздуха – тип Т (башня)**

Классификация сухих градирен F - типа со стандартными осевыми вентиляторами

F H N Y 2 2 90 . 4 / 2

EF	<p>Тип оборудования</p> <ul style="list-style-type: none"> = Сухая градирня (драйкулер) с Овальными трубами = Сухая градирня (драйкулер) с трубами диаметром 5/8"
VHTJS	<p>Конструктивное исполнение</p> <ul style="list-style-type: none"> = вертикальный поток воздуха = горизонтальный поток воздуха = V-образный, тип-башня = V-образный, тип-джамбо = V-образный, тип-суперджамбо
NLQS	<p>Уровень шума</p> <ul style="list-style-type: none"> = стандартный = низкий = тихий = супертихий
DY	<p>Соединение двигателя вентиляторов</p> <ul style="list-style-type: none"> = треугольник = звезда
1 2	Количество рядов вентиляторов
1...6	Количество вентиляторов в одном ряду
63 80 90 10	<p>Диаметр вентиляторов</p> <ul style="list-style-type: none"> = 630 мм = 800 мм = 900 мм = 1000 мм
2...6	Количество рядов в теплообменнике
2,4...	Количество труб в контуре

Конструктивное исполнение сухих градирен F-типа

со стандартными осевыми вентиляторами

Н/В - горизонтально/вертикальное исполнение

Диаметры вентиляторов
630/800/900/1000 мм

V - образное исполнение

Диаметры вентиляторов
800/900/1000 мм

Блок теплообменника

Теплообменник состоит из медных труб диаметром 5/8", расположенных в шахматном порядке, и высокоэффективного алюминиевого оребрения, с расстоянием в 2.1 мм между ребрами. Основные коллектора изготовлены из меди, фланцы - из нержавеющей стали. Теплообменники тестируются сухим воздухом под давлением 17 бар, в воде.

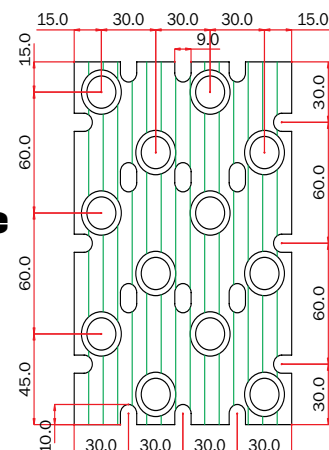
Корпус

Используется оцинкованная сталь, покрытая эпоксидной эмалью RAL 9002, разной толщины в соответствии с требованиями конструкции. Все угловые части конструкции сухих градирен защищены специальными угловыми элементами.

Вентиляторы

Уровни шума соответствуют значениям, заявленным производителем вентиляторов в соответствии со стандартом EN 13487. Все вентиляторы снабжены встроенными термическими предохранителями.

3-х фазные с 2мя скоростями, изоляция - класс В и F, 400 В +/- 10% 50 Гц, защитное исполнение- IP 54.



Трубы теплообменника диаметром 15,88 мм изготовлены из меди, оребрение изготовлено из алюминия.



с ЕС вентиляторами

Н/В - горизонтально/вертикальное исполнение и V – образное исполнение

Диаметры вентиляторов
800/900/1000 мм

Блок теплообменника

Теплообменник состоит из медных труб диаметром 5/8", расположенных в шахматном порядке, и высокоэффективного алюминиевого оребрения, с расстоянием в 2.1 мм между ребрами. Основные коллектора изготовлены из меди, фланцы произведены из нержавеющей стали. Теплообменники тестируются сухим воздухом под давлением 17 бар, в воде.

Корпус

Используется оцинкованная сталь, покрытая эпоксидной эмалью RAL 9002, разной толщины в соответствии с требованиями конструкции. Все угловые части конструкции сухих градирен защищены специальными угловыми элементами.

Вентиляторы

Уровни шума соответствуют значениям, заявленным производителем вентиляторов в соответствии со стандартом EN 13487. 3-х фазные вентиляторы с интегрированными электронными контроллерами. Данные контроллеры обеспечивают плавный старт, защиту от падения напряжения, от перегрева, от блокировки ротора и от короткого замыкания; 380-400 Вт / 50-60 Гц, защитное исполнение-IP 54. Плата для удаленного доступа RS 485(контроль за рабочими условиями). Соответствует европейским требованиям и ГОСТам.



F ТИП

Тип	FTEC	1180.3 - 100%	1180.4 - 100%	1180.5 - 100%	1280.3 - 100%	1280.4 - 100%	1280.5 - 100%	1380.3 - 100%	1380.4 - 100%	
Тип	FTEC	1180.3 - 100%	1180.4 - 100%	1180.5 - 100%	1280.3 - 100%	1280.4 - 100%	1280.5 - 100%	1380.3 - 100%	1380.4 - 100%	
100%	Мощность	кВт	61	74	82	123	148	166	188	222
	Расход воздуха	м³/ч	23100	22800	22600	46200	45600	45200	69300	68400
	Энергетические характеристики двигателя	кВт	1 X 1,57	1 X 1,58	1 X 1,62	2 X 1,57	2 X 1,58	2 X 1,62	3 X 1,57	3 X 1,58
		A	1 X 2,53	1 X 2,55	1 X 2,6	2 X 2,53	2 X 2,55	2 X 2,6	3 X 2,53	3 X 2,55
	Уровень давления звука	дБ(A)	52	52	52	54	54	54	56	56
Тип	FTEC	1180.3 - 90%	1180.4 - 90%	1180.5 - 90%	1280.3 - 90%	1280.4 - 90%	1280.5 - 90%	1380.3 - 90%	1380.4 - 90%	
Тип	FTEC	1180.3 - 90%	1180.4 - 90%	1180.5 - 90%	1280.3 - 90%	1280.4 - 90%	1280.5 - 90%	1380.3 - 90%	1380.4 - 90%	
90%	Мощность	кВт	57	68	76	115	138	153	176	207
	Расход воздуха	м³/ч	20900	20600	20400	41700	41200	40800	62600	61700
	Энергетические характеристики двигателя	кВт	1 X 1,15	1 X 1,17	1 X 1,19	2 X 1,15	2 X 1,17	2 X 1,19	3 X 1,15	3 X 1,17
		A	1 X 1,94	1 X 1,96	1 X 2	2 X 1,94	2 X 1,96	2 X 2	3 X 1,94	3 X 1,96
	Уровень давления звука	дБ(A)	50	50	50	52	52	52	53	53
Тип	FTEC	1180.3 - 80%	1180.4 - 80%	1180.5 - 80%	1280.3 - 80%	1280.4 - 80%	1280.5 - 80%	1380.3 - 80%	1380.4 - 80%	
Тип	FTEC	1180.3 - 80%	1180.4 - 80%	1180.5 - 80%	1280.3 - 80%	1280.4 - 80%	1280.5 - 80%	1380.3 - 80%	1380.4 - 80%	
80%	Мощность	кВт	53	63	70	106	127	140	163	190
	Расход воздуха	м³/ч	18600	18400	18200	37200	36700	36400	55800	55000
	Энергетические характеристики двигателя	кВт	1 X 0,83	1 X 0,84	1 X 0,86	2 X 0,83	2 X 0,84	2 X 0,86	3 X 0,83	3 X 0,84
		A	1 X 1,47	1 X 1,48	1 X 1,51	2 X 1,47	2 X 1,48	2 X 1,51	3 X 1,47	3 X 1,48
	Уровень давления звука	дБ(A)	47	47	47	49	49	49	51	51
Тип	FTEC	1180.3 - 70%	1180.4 - 70%	1180.5 - 70%	1280.3 - 70%	1280.4 - 70%	1280.5 - 70%	1380.3 - 70%	1380.4 - 70%	
Тип	FTEC	1180.3 - 70%	1180.4 - 70%	1180.5 - 70%	1280.3 - 70%	1280.4 - 70%	1280.5 - 70%	1380.3 - 70%	1380.4 - 70%	
70%	Мощность	кВт	48	57	62	98	114	126	147	171
	Расход воздуха	м³/ч	16100	15900	15800	32200	31800	31500	48300	47700
	Энергетические характеристики двигателя	кВт	1 X 0,55	1 X 0,55	1 X 0,57	2 X 0,55	2 X 0,55	2 X 0,57	3 X 0,55	3 X 0,55
		A	1 X 1,02	1 X 1,04	1 X 1,06	2 X 1,02	2 X 1,04	2 X 1,06	3 X 1,02	3 X 1,04
	Уровень давления звука	дБ(A)	44	44	44	46	46	46	48	48
Тип	FTEC	1180.3 - 60%	1180.4 - 60%	1180.5 - 60%	1280.3 - 60%	1280.4 - 60%	1280.5 - 60%	1380.3 - 60%	1380.4 - 60%	
Тип	FTEC	1180.3 - 60%	1180.4 - 60%	1180.5 - 60%	1280.3 - 60%	1280.4 - 60%	1280.5 - 60%	1380.3 - 60%	1380.4 - 60%	
60%	Мощность	кВт	44	51	56	88	102	111	132	153
	Расход воздуха	м³/ч	13900	13700	13600	27700	27300	27100	41500	41000
	Энергетические характеристики двигателя	кВт	1 X 0,36	1 X 0,36	1 X 0,37	2 X 0,36	2 X 0,36	2 X 0,37	3 X 0,36	3 X 0,36
		A	1 X 0,7	1 X 0,71	1 X 0,73	2 X 0,7	2 X 0,71	2 X 0,73	3 X 0,7	3 X 0,71
	Уровень давления звука	дБ(A)	41	41	41	43	43	43	45	45
Тип	FTEC	1180.3 - 50%	1180.4 - 50%	1180.5 - 50%	1280.3 - 50%	1280.4 - 50%	1280.5 - 50%	1380.3 - 50%	1380.4 - 50%	
Тип	FTEC	1180.3 - 50%	1180.4 - 50%	1180.5 - 50%	1280.3 - 50%	1280.4 - 50%	1280.5 - 50%	1380.3 - 50%	1380.4 - 50%	
50%	Мощность	кВт	39	44	48	78	89	96	116	133
	Расход воздуха	м³/ч	11600	11400	11300	23100	22800	22600	34700	34200
	Энергетические характеристики двигателя	кВт	1 X 0,22	1 X 0,22	1 X 0,23	2 X 0,22	2 X 0,22	2 X 0,23	3 X 0,22	3 X 0,22
		A	1 X 0,45	1 X 0,45	1 X 0,47	2 X 0,45	2 X 0,45	2 X 0,47	3 X 0,45	3 X 0,45
	Уровень давления звука	дБ(A)	37	37	37	39	39	39	41	41
Тип	FTEC	1180.3 - 40%	1180.4 - 40%	1180.5 - 40%	1280.3 - 40%	1280.4 - 40%	1280.5 - 40%	1380.3 - 40%	1380.4 - 40%	
Тип	FTEC	1180.3 - 40%	1180.4 - 40%	1180.5 - 40%	1280.3 - 40%	1280.4 - 40%	1280.5 - 40%	1380.3 - 40%	1380.4 - 40%	
40%	Мощность	кВт	33	37	40	66	75	80	99	112
	Расход воздуха	м³/ч	9300	9200	9100	18600	18400	18200	27900	27500
	Энергетические характеристики двигателя	кВт	1 X 0,12	1 X 0,13	1 X 0,13	2 X 0,12	2 X 0,13	2 X 0,13	3 X 0,12	3 X 0,13
		A	1 X 0,26	1 X 0,27	1 X 0,28	2 X 0,26	2 X 0,27	2 X 0,28	3 X 0,26	3 X 0,27
	Уровень давления звука	дБ(A)	32	32	32	35	35	35	36	36
Тип	FTEC	1180.3 - 30%	1180.4 - 30%	1180.5 - 30%	1280.3 - 30%	1280.4 - 30%	1280.5 - 30%	1380.3 - 30%	1380.4 - 30%	
Тип	FTEC	1180.3 - 30%	1180.4 - 30%	1180.5 - 30%	1280.3 - 30%	1280.4 - 30%	1280.5 - 30%	1380.3 - 30%	1380.4 - 30%	
30%	Мощность	кВт	26	30	31	53	59	62	80	89
	Расход воздуха	м³/ч	7100	7000	6900	14100	13900	13800	21100	20800
	Энергетические характеристики двигателя	кВт	1 X 0,06	1 X 0,06	1 X 0,06	2 X 0,06	2 X 0,06	2 X 0,06	3 X 0,06	3 X 0,06
		A	1 X 0,12	1 X 0,13	1 X 0,13	2 X 0,12	2 X 0,13	2 X 0,13	3 X 0,12	3 X 0,13
	Уровень давления звука	дБ(A)	26	26	26	29	29	29	30	30
ОБЩИЕ ДАННЫЕ										
A	мм	1500	1500	1500	2900	2900	2900	4300	4300	
B	мм	1180 / 1180	1180 / 1180	1180 / 1180	1180 / 1180	1180 / 1180	1180 / 1180	1180 / 1180	1180 / 1180	
C	мм	1800	1800	1800	3200	3200	3200	4600	4600	
D	мм	1750 / 1750	1750 / 1750	1750 / 1750	1750 / 1750	1750 / 1750	1750 / 1750	1750 / 1750	1750 / 1750	
Масса	кг	266 / 266	292 / 292	319 / 319	533 / 533	585 / 585	639 / 639	775 / 775	844 / 844	
Диаметр соединения	мм	4 X DN40	4 X DN40	4 X DN40	4 X DN50	4 X DN50	4 X DN50	4 X DN50	4 X DN65	

F TOWER EC 800 MM

	FTEC	1380.5 - 100%	1480.3 - 100%	1480.4 - 100%	1480.5 - 100%	1580.3 - 100%	1580.4 - 100%	1580.5 - 100%	1680.3 - 100%	1680.4 - 100%	1680.5 - 100%
100%	кВт	248	249	295	329	304	372	415	368	436	487
	м³/ч	67800	92400	91200	90400	115500	114000	113000	138600	136800	135600
	кВт	3 X 1,62	4 X 1,57	4 X 1,58	4 X 1,62	5 X 1,57	5 X 1,58	5 X 1,62	6 X 1,57	6 X 1,58	6 X 1,62
	A	3 X 2,6	4 X 2,53	4 X 2,55	4 X 2,6	5 X 2,53	5 X 2,55	5 X 2,6	6 X 2,53	6 X 2,55	6 X 2,6
	дБ(A)	56	57	57	57	57	57	57	57	58	58
FTEC	1380.5 - 90%	1480.3 - 90%	1480.4 - 90%	1480.5 - 90%	1580.3 - 90%	1580.4 - 90%	1580.5 - 90%	1680.3 - 90%	1680.4 - 90%	1680.5 - 90%	
90%	кВт	229	233	274	304	284	346	383	344	406	451
	м³/ч	61200	83400	82300	81600	104200	102900	102000	125100	123400	122400
	кВт	3 X 1,19	4 X 1,15	4 X 1,17	4 X 1,19	5 X 1,15	5 X 1,17	5 X 1,19	6 X 1,15	6 X 1,17	6 X 1,19
	A	3 X 2	4 X 1,94	4 X 1,96	4 X 2	5 X 1,94	5 X 1,96	5 X 2	6 X 1,94	6 X 1,96	6 X 2
	дБ(A)	53	55	55	55	55	55	55	55	55	55
FTEC	1380.5 - 80%	1480.3 - 80%	1480.4 - 80%	1480.5 - 80%	1580.3 - 80%	1580.4 - 80%	1580.5 - 80%	1680.3 - 80%	1680.4 - 80%	1680.5 - 80%	
80%	кВт	210	216	252	282	272	318	350	319	373	423
	м³/ч	54600	74300	73400	72700	92900	91700	90900	111500	110000	109100
	кВт	3 X 0,86	4 X 0,83	4 X 0,84	4 X 0,86	5 X 0,83	5 X 0,84	5 X 0,86	6 X 0,83	6 X 0,84	6 X 0,86
	A	3 X 1,51	4 X 1,47	4 X 1,48	4 X 1,51	5 X 1,47	5 X 1,48	5 X 1,51	6 X 1,47	6 X 1,48	6 X 1,51
	дБ(A)	51	52	52	52	52	52	52	53	53	53
FTEC	1380.5 - 70%	1480.3 - 70%	1480.4 - 70%	1480.5 - 70%	1580.3 - 70%	1580.4 - 70%	1580.5 - 70%	1680.3 - 70%	1680.4 - 70%	1680.5 - 70%	
70%	кВт	188	195	227	251	246	286	313	289	344	377
	м³/ч	47200	64400	63500	63000	80400	79400	78700	96500	95300	94400
	кВт	3 X 0,57	4 X 0,55	4 X 0,55	4 X 0,57	5 X 0,55	5 X 0,55	5 X 0,57	6 X 0,55	6 X 0,55	6 X 0,57
	A	3 X 1,06	4 X 1,02	4 X 1,04	4 X 1,06	5 X 1,02	5 X 1,04	5 X 1,06	6 X 1,02	6 X 1,04	6 X 1,06
	дБ(A)	48	49	49	49	49	49	49	50	50	50
FTEC	1380.5 - 60%	1480.3 - 60%	1480.4 - 60%	1480.5 - 60%	1580.3 - 60%	1580.4 - 60%	1580.5 - 60%	1680.3 - 60%	1680.4 - 60%	1680.5 - 60%	
60%	кВт	167	176	204	222	221	254	276	260	307	333
	м³/ч	40600	55300	54600	54100	69100	68200	67600	82900	81900	81100
	кВт	3 X 0,37	4 X 0,36	4 X 0,36	4 X 0,37	5 X 0,36	5 X 0,36	5 X 0,37	6 X 0,36	6 X 0,36	6 X 0,37
	A	3 X 0,73	4 X 0,7	4 X 0,71	4 X 0,73	5 X 0,7	5 X 0,71	5 X 0,73	6 X 0,7	6 X 0,71	6 X 0,73
	дБ(A)	45	46	46	46	46	46	46	47	47	47
FTEC	1380.5 - 50%	1480.3 - 50%	1480.4 - 50%	1480.5 - 50%	1580.3 - 50%	1580.4 - 50%	1580.5 - 50%	1680.3 - 50%	1680.4 - 50%	1680.5 - 50%	
50%	кВт	144	156	178	191	194	221	240	234	266	287
	м³/ч	33900	46200	45600	45200	57800	57000	56500	69300	68400	67800
	кВт	3 X 0,23	4 X 0,22	4 X 0,22	4 X 0,23	5 X 0,22	5 X 0,22	5 X 0,23	6 X 0,22	6 X 0,22	6 X 0,23
	A	3 X 0,47	4 X 0,45	4 X 0,45	4 X 0,47	5 X 0,45	5 X 0,45	5 X 0,47	6 X 0,45	6 X 0,45	6 X 0,47
	дБ(A)	41	42	42	42	42	42	42	43	43	43
FTEC	1380.5 - 40%	1480.3 - 40%	1480.4 - 40%	1480.5 - 40%	1580.3 - 40%	1580.4 - 40%	1580.5 - 40%	1680.3 - 40%	1680.4 - 40%	1680.5 - 40%	
40%	кВт	120	133	149	160	165	187	199	199	223	238
	м³/ч	27300	37200	36700	36400	46500	45900	45500	55800	55000	54600
	кВт	3 X 0,13	4 X 0,12	4 X 0,13	4 X 0,13	5 X 0,12	5 X 0,13	5 X 0,13	6 X 0,12	6 X 0,13	6 X 0,13
	A	3 X 0,28	4 X 0,26	4 X 0,27	4 X 0,28	5 X 0,26	5 X 0,27	5 X 0,28	6 X 0,26	6 X 0,27	6 X 0,28
	дБ(A)	36	37	37	37	37	37	37	38	38	38
FTEC	1380.5 - 30%	1480.3 - 30%	1480.4 - 30%	1480.5 - 30%	1580.3 - 30%	1580.4 - 30%	1580.5 - 30%	1680.3 - 30%	1680.4 - 30%	1680.5 - 30%	
30%	кВт	94	107	118	125	134	148	156	160	178	187
	м³/ч	20700	28100	27800	27500	35200	34700	34400	42200	41600	41300
	кВт	3 X 0,06	4 X 0,06	4 X 0,06	4 X 0,06	5 X 0,06	5 X 0,06	5 X 0,06	6 X 0,06	6 X 0,06	6 X 0,06
	A	3 X 0,13	4 X 0,12	4 X 0,13	4 X 0,13	5 X 0,12	5 X 0,13	5 X 0,13	6 X 0,12	6 X 0,13	6 X 0,13
	дБ(A)	30	32	32	32	32	32	32	32	32	32
ОБЩИЕ ДАННЫЕ											
мм	4300	5700	5700	5700	7100	7100	7100	8500	8500	8500	
мм	1180 / 1180	1180 / 1180	1180 / 1180	1180 / 1180	1180 / 1180	1180 / 1180	1180 / 1180	1180 / 1180	1180 / 1180	1180 / 1180	1180 / 1180
мм	4600	6000	6000	6000	7400	7400	7400	8800	8800	8800	
мм	1750 / 1750	1750 / 1750	1750 / 1750	1750 / 1750	1750 / 1750	1750 / 1750	1750 / 1750	1750 / 1750	1750 / 1750	1750 / 1750	1750 / 1750
кг	914 / 914	1000 / 1000	1103 / 1103	1206 / 1206	1174 / 1174	1320 / 1320	1466 / 1466	1418 / 1418	1571 / 1571	1725 / 1725	
мм	4 X DN65	4 X DN65	4 X DN80	4 X DN80	4 X DN100	4 X DN80	4 X DN80	4 X DN100	4 X DN100	4 X DN100	4 X DN100

F Тип - ЕС Осевые Вентиляторы

Тип	FTEC	1190.3 - 100%	1190.4 - 100%	1190.5 - 100%	1290.3 - 100%	1290.4 - 100%	1290.5 - 100%	1390.3 - 100%	1390.4 - 100%	
Тип	FTEC	1190.3 - 100%	1190.4 - 100%	1190.5 - 100%	1290.3 - 100%	1290.4 - 100%	1290.5 - 100%	1390.3 - 100%	1390.4 - 100%	
100%	Мощность	кВт	67	81	90	134	161	179	201	243
	Расход воздуха	м³/ч	26400	25900	25400	52800	51800	50800	79200	77700
	Энергетические характеристики двигателя	кВт	1 X 1,28	1 X 1,31	1 X 1,34	2 X 1,28	2 X 1,31	2 X 1,34	3 X 1,28	3 X 1,31
		A	1 X 2,12	1 X 2,17	1 X 2,21	2 X 2,12	2 X 2,17	2 X 2,21	3 X 2,12	3 X 2,17
	Уровень давления звука	дБ(A)	51	51	51	53	53	53	54	54
Тип	FTEC	1190.3 - 90%	1190.4 - 90%	1190.5 - 90%	1290.3 - 90%	1290.4 - 90%	1290.5 - 90%	1390.3 - 90%	1390.4 - 90%	
Тип	FTEC	1190.3 - 90%	1190.4 - 90%	1190.5 - 90%	1290.3 - 90%	1290.4 - 90%	1290.5 - 90%	1390.3 - 90%	1390.4 - 90%	
90%	Мощность	кВт	62	75	83	125	150	167	191	225
	Расход воздуха	м³/ч	23700	23300	22800	47400	46500	45600	71100	69800
	Энергетические характеристики двигателя	кВт	1 X 0,93	1 X 0,96	1 X 0,98	2 X 0,93	2 X 0,96	2 X 0,98	3 X 0,93	3 X 0,96
		A	1 X 1,62	1 X 1,66	1 X 1,69	2 X 1,62	2 X 1,66	2 X 1,69	3 X 1,62	3 X 1,66
	Уровень давления звука	дБ(A)	48	48	48	50	50	50	52	52
Тип	FTEC	1190.3 - 80%	1190.4 - 80%	1190.5 - 80%	1290.3 - 80%	1290.4 - 80%	1290.5 - 80%	1390.3 - 80%	1390.4 - 80%	
Тип	FTEC	1190.3 - 80%	1190.4 - 80%	1190.5 - 80%	1290.3 - 80%	1290.4 - 80%	1290.5 - 80%	1390.3 - 80%	1390.4 - 80%	
80%	Мощность	кВт	58	69	76	115	138	152	176	207
	Расход воздуха	м³/ч	21000	20600	20200	42000	41200	40400	63000	61800
	Энергетические характеристики двигателя	кВт	1 X 0,66	1 X 0,68	1 X 0,69	2 X 0,66	2 X 0,68	2 X 0,69	3 X 0,66	3 X 0,68
		A	1 X 1,2	1 X 1,23	1 X 1,26	2 X 1,2	2 X 1,23	2 X 1,26	3 X 1,2	3 X 1,23
	Уровень давления звука	дБ(A)	46	46	46	48	48	48	49	49
Тип	FTEC	1190.3 - 70%	1190.4 - 70%	1190.5 - 70%	1290.3 - 70%	1290.4 - 70%	1290.5 - 70%	1390.3 - 70%	1390.4 - 70%	
Тип	FTEC	1190.3 - 70%	1190.4 - 70%	1190.5 - 70%	1290.3 - 70%	1290.4 - 70%	1290.5 - 70%	1390.3 - 70%	1390.4 - 70%	
70%	Мощность	кВт	53	63	69	106	127	139	163	190
	Расход воздуха	м³/ч	18700	18300	18000	37300	36600	35900	55900	54800
	Энергетические характеристики двигателя	кВт	1 X 0,47	1 X 0,48	1 X 0,49	2 X 0,47	2 X 0,48	2 X 0,49	3 X 0,47	3 X 0,48
		A	1 X 0,89	1 X 0,91	1 X 0,93	2 X 0,89	2 X 0,91	2 X 0,93	3 X 0,89	3 X 0,91
	Уровень давления звука	дБ(A)	43	43	43	45	45	45	47	47
Тип	FTEC	1190.3 - 60%	1190.4 - 60%	1190.5 - 60%	1290.3 - 60%	1290.4 - 60%	1290.5 - 60%	1390.3 - 60%	1390.4 - 60%	
Тип	FTEC	1190.3 - 60%	1190.4 - 60%	1190.5 - 60%	1290.3 - 60%	1290.4 - 60%	1290.5 - 60%	1390.3 - 60%	1390.4 - 60%	
60%	Мощность	кВт	48	56	61	98	113	123	146	169
	Расход воздуха	м³/ч	16000	15700	15400	31900	31300	30700	47800	46900
	Энергетические характеристики двигателя	кВт	1 X 0,3	1 X 0,31	1 X 0,32	2 X 0,3	2 X 0,31	2 X 0,32	3 X 0,3	3 X 0,31
		A	1 X 0,6	1 X 0,61	1 X 0,63	2 X 0,6	2 X 0,61	2 X 0,63	3 X 0,6	3 X 0,61
	Уровень давления звука	дБ(A)	39	39	39	41	41	41	43	43
Тип	FTEC	1190.3 - 50%	1190.4 - 50%	1190.5 - 50%	1290.3 - 50%	1290.4 - 50%	1290.5 - 50%	1390.3 - 50%	1390.4 - 50%	
Тип	FTEC	1190.3 - 50%	1190.4 - 50%	1190.5 - 50%	1290.3 - 50%	1290.4 - 50%	1290.5 - 50%	1390.3 - 50%	1390.4 - 50%	
50%	Мощность	кВт	43	49	53	86	98	106	128	147
	Расход воздуха	м³/ч	13200	13000	12700	26400	25900	25400	39600	38900
	Энергетические характеристики двигателя	кВт	1 X 0,18	1 X 0,18	1 X 0,19	2 X 0,18	2 X 0,18	2 X 0,19	3 X 0,18	3 X 0,18
		A	1 X 0,37	1 X 0,38	1 X 0,39	2 X 0,37	2 X 0,38	2 X 0,39	3 X 0,37	3 X 0,38
	Уровень давления звука	дБ(A)	35	35	35	37	37	37	39	39
Тип	FTEC	1190.3 - 40%	1190.4 - 40%	1190.5 - 40%	1290.3 - 40%	1290.4 - 40%	1290.5 - 40%	1390.3 - 40%	1390.4 - 40%	
Тип	FTEC	1190.3 - 40%	1190.4 - 40%	1190.5 - 40%	1290.3 - 40%	1290.4 - 40%	1290.5 - 40%	1390.3 - 40%	1390.4 - 40%	
40%	Мощность	кВт	36	41	44	73	82	87	108	123
	Расход воздуха	м³/ч	10500	10300	10100	21000	20600	20200	31500	30900
	Энергетические характеристики двигателя	кВт	1 X 0,1	1 X 0,1	1 X 0,1	2 X 0,1	2 X 0,1	2 X 0,1	3 X 0,1	3 X 0,1
		A	1 X 0,2	1 X 0,21	1 X 0,21	2 X 0,2	2 X 0,21	2 X 0,21	3 X 0,2	3 X 0,21
	Уровень давления звука	дБ(A)	29	29	29	31	31	31	33	33
Тип	FTEC	1190.3 - 30%	1190.4 - 30%	1190.5 - 30%	1290.3 - 30%	1290.4 - 30%	1290.5 - 30%	1390.3 - 30%	1390.4 - 30%	
Тип	FTEC	1190.3 - 30%	1190.4 - 30%	1190.5 - 30%	1290.3 - 30%	1290.4 - 30%	1290.5 - 30%	1390.3 - 30%	1390.4 - 30%	
30%	Мощность	кВт	29	32	34	58	64	67	87	96
	Расход воздуха	м³/ч	7800	7700	7500	15600	15300	15000	23400	23000
	Энергетические характеристики двигателя	кВт	1 X 0,04	1 X 0,04	1 X 0,05	2 X 0,04	2 X 0,04	2 X 0,05	3 X 0,04	3 X 0,04
		A	1 X 0,09	1 X 0,09	1 X 0,1	2 X 0,09	2 X 0,09	2 X 0,1	3 X 0,09	3 X 0,09
	Уровень давления звука	дБ(A)	22	22	22	23	23	23	25	25
ОБЩИЕ ДАННЫЕ										
A	мм	1500	1500	1500	2900	2900	2900	4300	4300	
B	мм	1180 / 1180	1180 / 1180	1180 / 1180	1180 / 1180	1180 / 1180	1180 / 1180	1180 / 1180	1180 / 1180	
C	мм	1800	1800	1800	3200	3200	3200	4600	4600	
D	мм	1775 / 1775	1775 / 1775	1775 / 1775	1775 / 1775	1775 / 1775	1775 / 1775	1775 / 1775	1775 / 1775	
Масса	кг	278 / 278	304 / 304	330 / 330	556 / 556	608 / 608	661 / 661	809 / 809	878 / 878	
Диаметр соединения	мм	4 X DN40	4 X DN40	4 X DN40	4 X DN50	4 X DN50	4 X DN65	4 X DN65	4 X DN65	

F TOWER EC 900 MM

	FTEC	1390.5 - 100%	1490.3 - 100%	1490.4 - 100%	1490.5 - 100%	1590.3 - 100%	1590.4 - 100%	1590.5 - 100%	1690.3 - 100%	1690.4 - 100%	1690.5 - 100%
100%	кВт	270	272	322	359	330	393	452	401	477	531
	м³/ч	76200	105600	103600	101600	132000	129500	127000	158400	155400	152400
	кВт	3 X 1,34	4 X 1,28	4 X 1,31	4 X 1,34	5 X 1,28	5 X 1,31	5 X 1,34	6 X 1,28	6 X 1,31	6 X 1,34
	A	3 X 2,21	4 X 2,12	4 X 2,17	4 X 2,21	5 X 2,12	5 X 2,17	5 X 2,21	6 X 2,12	6 X 2,17	6 X 2,21
	дБ(A)	54	56	56	56	56	56	56	56	56	56
	FTEC	1390.5 - 90%	1490.3 - 90%	1490.4 - 90%	1490.5 - 90%	1590.3 - 90%	1590.4 - 90%	1590.5 - 90%	1690.3 - 90%	1690.4 - 90%	1690.5 - 90%
90%	кВт	250	253	299	331	308	377	417	375	442	490
	м³/ч	68400	94800	93000	91200	118500	116300	114000	142200	139500	136800
	кВт	3 X 0,98	4 X 0,93	4 X 0,96	4 X 0,98	5 X 0,93	5 X 0,96	5 X 0,98	6 X 0,93	6 X 0,96	6 X 0,98
	A	3 X 1,69	4 X 1,62	4 X 1,66	4 X 1,69	5 X 1,62	5 X 1,66	5 X 1,69	6 X 1,62	6 X 1,66	6 X 1,69
	дБ(A)	52	53	53	53	53	53	53	54	54	54
	FTEC	1390.5 - 80%	1490.3 - 80%	1490.4 - 80%	1490.5 - 80%	1590.3 - 80%	1590.4 - 80%	1590.5 - 80%	1690.3 - 80%	1690.4 - 80%	1690.5 - 80%
80%	кВт	228	234	274	302	285	346	380	346	406	447
	м³/ч	60600	84000	82400	80800	105000	103000	101000	126000	123600	121200
	кВт	3 X 0,69	4 X 0,66	4 X 0,68	4 X 0,69	5 X 0,66	5 X 0,68	5 X 0,69	6 X 0,66	6 X 0,68	6 X 0,69
	A	3 X 1,26	4 X 1,2	4 X 1,23	4 X 1,26	5 X 1,2	5 X 1,23	5 X 1,26	6 X 1,2	6 X 1,23	6 X 1,26
	дБ(A)	49	51	51	51	51	51	51	51	51	51
	FTEC	1390.5 - 70%	1490.3 - 70%	1490.4 - 70%	1490.5 - 70%	1590.3 - 70%	1590.4 - 70%	1590.5 - 70%	1690.3 - 70%	1690.4 - 70%	1690.5 - 70%
70%	кВт	207	216	252	279	272	317	347	320	372	418
	м³/ч	53800	74500	73100	71700	93100	91400	89600	111700	109600	107500
	кВт	3 X 0,49	4 X 0,47	4 X 0,48	4 X 0,49	5 X 0,47	5 X 0,48	5 X 0,49	6 X 0,47	6 X 0,48	6 X 0,49
	A	3 X 0,93	4 X 0,89	4 X 0,91	4 X 0,93	5 X 0,89	5 X 0,91	5 X 0,93	6 X 0,89	6 X 0,91	6 X 0,93
	дБ(A)	47	48	48	48	48	48	48	49	49	49
	FTEC	1390.5 - 60%	1490.3 - 60%	1490.4 - 60%	1490.5 - 60%	1590.3 - 60%	1590.4 - 60%	1590.5 - 60%	1690.3 - 60%	1690.4 - 60%	1690.5 - 60%
60%	кВт	184	194	227	246	244	282	306	287	340	369
	м³/ч	46000	63700	62500	61300	79600	78100	76600	95500	93700	91900
	кВт	3 X 0,32	4 X 0,3	4 X 0,31	4 X 0,32	5 X 0,3	5 X 0,31	5 X 0,32	6 X 0,3	6 X 0,31	6 X 0,32
	A	3 X 0,63	4 X 0,6	4 X 0,61	4 X 0,63	5 X 0,6	5 X 0,61	5 X 0,63	6 X 0,6	6 X 0,61	6 X 0,63
	дБ(A)	43	44	44	44	44	44	44	45	45	45
	FTEC	1390.5 - 50%	1490.3 - 50%	1490.4 - 50%	1490.5 - 50%	1590.3 - 50%	1590.4 - 50%	1590.5 - 50%	1690.3 - 50%	1690.4 - 50%	1690.5 - 50%
50%	кВт	158	170	196	211	214	244	263	258	295	317
	м³/ч	38100	52800	51800	50800	66000	64800	63500	79200	77700	76200
	кВт	3 X 0,19	4 X 0,18	4 X 0,18	4 X 0,19	5 X 0,18	5 X 0,18	5 X 0,19	6 X 0,18	6 X 0,18	6 X 0,19
	A	3 X 0,39	4 X 0,37	4 X 0,38	4 X 0,39	5 X 0,37	5 X 0,38	5 X 0,39	6 X 0,37	6 X 0,38	6 X 0,39
	дБ(A)	39	40	40	40	40	40	40	41	41	41
	FTEC	1390.5 - 40%	1490.3 - 40%	1490.4 - 40%	1490.5 - 40%	1590.3 - 40%	1590.4 - 40%	1590.5 - 40%	1690.3 - 40%	1690.4 - 40%	1690.5 - 40%
40%	кВт	131	146	164	175	181	204	218	218	245	261
	м³/ч	30300	42000	41200	40400	52500	51500	50500	63000	61800	60600
	кВт	3 X 0,1	4 X 0,1	4 X 0,1	4 X 0,1	5 X 0,1	5 X 0,1	5 X 0,1	6 X 0,1	6 X 0,1	6 X 0,1
	A	3 X 0,21	4 X 0,2	4 X 0,21	4 X 0,21	5 X 0,2	5 X 0,21	5 X 0,21	6 X 0,2	6 X 0,21	6 X 0,21
	дБ(A)	33	34	34	34	34	34	34	35	35	35
	FTEC	1390.5 - 30%	1490.3 - 30%	1490.4 - 30%	1490.5 - 30%	1590.3 - 30%	1590.4 - 30%	1590.5 - 30%	1690.3 - 30%	1690.4 - 30%	1690.5 - 30%
30%	кВт	101	116	129	135	145	160	168	174	192	202
	м³/ч	22500	31200	30600	30000	39000	38200	37500	46800	45900	45000
	кВт	3 X 0,05	4 X 0,04	4 X 0,04	4 X 0,05	5 X 0,04	5 X 0,04	5 X 0,05	6 X 0,04	6 X 0,04	6 X 0,05
	A	3 X 0,1	4 X 0,09	4 X 0,09	4 X 0,1	5 X 0,09	5 X 0,09	5 X 0,1	6 X 0,09	6 X 0,09	6 X 0,1
	дБ(A)	25	27	27	27	26	26	26	27	27	27
ОБЩИЕ ДАННЫЕ											
мм	4300	5700	5700	5700	7100	7100	7100	8500	8500	8500	
мм	1180 / 1180	1180 / 1180	1180 / 1180	1180 / 1180	1180 / 1180	1180 / 1180	1180 / 1180	1180 / 1180	1180 / 1180	1180 / 1180	1180 / 1180
мм	4600	6000	6000	6000	7400	7400	7400	8800	8800	8800	
мм	1775 / 1775	1775 / 1775	1775 / 1775	1775 / 1775	1775 / 1775	1775 / 1775	1775 / 1775	1775 / 1775	1775 / 1775	1775 / 1775	1775 / 1775
кг	948 / 948	1046 / 1046	1149 / 1149	1252 / 1252	1226 / 1226	1372 / 1372	1518 / 1518	1487 / 1487	1640 / 1640	1794 / 1794	
мм	4 X DN65	4 X DN65	4 X DN80	4 X DN80	4 X DN100	4 X DN100	4 X DN100	4 X DN80	4 X DN100	4 X DN100	4 X DN100

F Тип - ЕС Осевые Вентиляторы

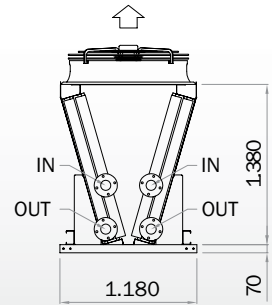
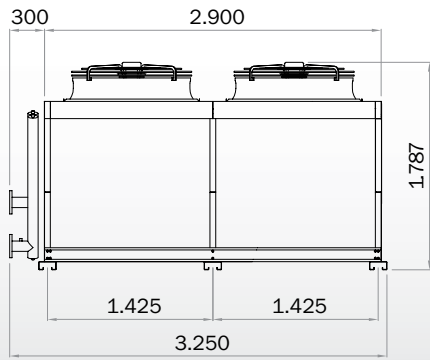
Тип	FTEC	1110.3 - 100%	1110.4 - 100%	1110.5 - 100%	1210.3 - 100%	1210.4 - 100%	1210.5 - 100%	1310.3 - 100%	1310.4 - 100%	
Тип	FTEC	1110.3 - 100%	1110.4 - 100%	1110.5 - 100%	1210.3 - 100%	1210.4 - 100%	1210.5 - 100%	1310.3 - 100%	1310.4 - 100%	
100%	Мощность	кВт	68	82	91	137	164	182	205	247
	Расход воздуха	м³/ч	27300	26500	25800	54600	53000	51600	81900	79500
	Энергетические характеристики двигателя	кВт	1 X 1,11	1 X 1,13	1 X 1,15	2 X 1,11	2 X 1,13	2 X 1,15	3 X 1,11	3 X 1,13
		A	1 X 1,88	1 X 1,91	1 X 1,94	2 X 1,88	2 X 1,91	2 X 1,94	3 X 1,88	3 X 1,91
	Уровень давления звука	дБ(A)	50	50	50	52	52	52	54	54
Тип	FTEC	1110.3 - 90%	1110.4 - 90%	1110.5 - 90%	1210.3 - 90%	1210.4 - 90%	1210.5 - 90%	1310.3 - 90%	1310.4 - 90%	
Тип	FTEC	1110.3 - 90%	1110.4 - 90%	1110.5 - 90%	1210.3 - 90%	1210.4 - 90%	1210.5 - 90%	1310.3 - 90%	1310.4 - 90%	
90%	Мощность	кВт	64	77	84	128	153	170	193	231
	Расход воздуха	м³/ч	24800	24100	23500	49600	48200	46900	74400	72200
	Энергетические характеристики двигателя	кВт	1 X 0,84	1 X 0,86	1 X 0,88	2 X 0,84	2 X 0,86	2 X 0,88	3 X 0,84	3 X 0,86
		A	1 X 1,49	1 X 1,52	1 X 1,54	2 X 1,49	2 X 1,52	2 X 1,54	3 X 1,49	3 X 1,52
	Уровень давления звука	дБ(A)	48	48	48	50	50	50	52	52
Тип	FTEC	1110.3 - 80%	1110.4 - 80%	1110.5 - 80%	1210.3 - 80%	1210.4 - 80%	1210.5 - 80%	1310.3 - 80%	1310.4 - 80%	
Тип	FTEC	1110.3 - 80%	1110.4 - 80%	1110.5 - 80%	1210.3 - 80%	1210.4 - 80%	1210.5 - 80%	1310.3 - 80%	1310.4 - 80%	
80%	Мощность	кВт	59	70	77	118	140	155	181	211
	Расход воздуха	м³/ч	21900	21200	20700	43700	42400	41300	65600	63600
	Энергетические характеристики двигателя	кВт	1 X 0,59	1 X 0,61	1 X 0,62	2 X 0,59	2 X 0,61	2 X 0,62	3 X 0,59	3 X 0,61
		A	1 X 1,09	1 X 1,12	1 X 1,14	2 X 1,09	2 X 1,12	2 X 1,14	3 X 1,09	3 X 1,12
	Уровень давления звука	дБ(A)	46	46	46	47	47	47	49	49
Тип	FTEC	1110.3 - 70%	1110.4 - 70%	1110.5 - 70%	1210.3 - 70%	1210.4 - 70%	1210.5 - 70%	1310.3 - 70%	1310.4 - 70%	
Тип	FTEC	1110.3 - 70%	1110.4 - 70%	1110.5 - 70%	1210.3 - 70%	1210.4 - 70%	1210.5 - 70%	1310.3 - 70%	1310.4 - 70%	
70%	Мощность	кВт	55	64	70	109	129	141	167	193
	Расход воздуха	м³/ч	19400	18800	18300	38700	37600	36600	58000	56300
	Энергетические характеристики двигателя	кВт	1 X 0,42	1 X 0,43	1 X 0,44	2 X 0,42	2 X 0,43	2 X 0,44	3 X 0,42	3 X 0,43
		A	1 X 0,81	1 X 0,82	1 X 0,84	2 X 0,81	2 X 0,82	2 X 0,84	3 X 0,81	3 X 0,82
	Уровень давления звука	дБ(A)	43	43	43	45	45	45	47	47
Тип	FTEC	1110.3 - 60%	1110.4 - 60%	1110.5 - 60%	1210.3 - 60%	1210.4 - 60%	1210.5 - 60%	1310.3 - 60%	1310.4 - 60%	
Тип	FTEC	1110.3 - 60%	1110.4 - 60%	1110.5 - 60%	1210.3 - 60%	1210.4 - 60%	1210.5 - 60%	1310.3 - 60%	1310.4 - 60%	
60%	Мощность	кВт	49	57	62	100	114	124	149	171
	Расход воздуха	м³/ч	16400	15900	15500	32800	31800	31000	49200	47700
	Энергетические характеристики двигателя	кВт	1 X 0,26	1 X 0,27	1 X 0,28	2 X 0,26	2 X 0,27	2 X 0,28	3 X 0,26	3 X 0,27
		A	1 X 0,53	1 X 0,54	1 X 0,55	2 X 0,53	2 X 0,54	2 X 0,55	3 X 0,53	3 X 0,54
	Уровень давления звука	дБ(A)	39	39	39	41	41	41	43	43
Тип	FTEC	1110.3 - 50%	1110.4 - 50%	1110.5 - 50%	1210.3 - 50%	1210.4 - 50%	1210.5 - 50%	1310.3 - 50%	1310.4 - 50%	
Тип	FTEC	1110.3 - 50%	1110.4 - 50%	1110.5 - 50%	1210.3 - 50%	1210.4 - 50%	1210.5 - 50%	1310.3 - 50%	1310.4 - 50%	
50%	Мощность	кВт	44	50	54	89	101	108	133	152
	Расход воздуха	м³/ч	13900	13500	13100	27800	27000	26200	41600	40400
	Энергетические характеристики двигателя	кВт	1 X 0,17	1 X 0,17	1 X 0,17	2 X 0,17	2 X 0,17	2 X 0,17	3 X 0,17	3 X 0,17
		A	1 X 0,34	1 X 0,35	1 X 0,36	2 X 0,34	2 X 0,35	2 X 0,36	3 X 0,34	3 X 0,35
	Уровень давления звука	дБ(A)	35	35	35	37	37	37	39	39
Тип	FTEC	1110.3 - 40%	1110.4 - 40%	1110.5 - 40%	1210.3 - 40%	1210.4 - 40%	1210.5 - 40%	1310.3 - 40%	1310.4 - 40%	
Тип	FTEC	1110.3 - 40%	1110.4 - 40%	1110.5 - 40%	1210.3 - 40%	1210.4 - 40%	1210.5 - 40%	1310.3 - 40%	1310.4 - 40%	
40%	Мощность	кВт	37	42	44	75	84	89	112	126
	Расход воздуха	м³/ч	11000	10600	10400	21900	21200	20700	32800	31800
	Энергетические характеристики двигателя	кВт	1 X 0,09	1 X 0,09	1 X 0,09	2 X 0,09	2 X 0,09	2 X 0,09	3 X 0,09	3 X 0,09
		A	1 X 0,18	1 X 0,18	1 X 0,19	2 X 0,18	2 X 0,18	2 X 0,19	3 X 0,18	3 X 0,18
	Уровень давления звука	дБ(A)	30	30	30	32	32	32	34	34
Тип	FTEC	1110.3 - 30%	1110.4 - 30%	1110.5 - 30%	1210.3 - 30%	1210.4 - 30%	1210.5 - 30%	1310.3 - 30%	1310.4 - 30%	
Тип	FTEC	1110.3 - 30%	1110.4 - 30%	1110.5 - 30%	1210.3 - 30%	1210.4 - 30%	1210.5 - 30%	1310.3 - 30%	1310.4 - 30%	
30%	Мощность	кВт	30	34	35	61	68	71	91	102
	Расход воздуха	м³/ч	8400	8200	8000	16800	16400	15900	25200	24500
	Энергетические характеристики двигателя	кВт	1 X 0,04	1 X 0,04	1 X 0,04	2 X 0,04	2 X 0,04	2 X 0,04	3 X 0,04	3 X 0,04
		A	1 X 0,09	1 X 0,09	1 X 0,09	2 X 0,09	2 X 0,09	2 X 0,09	3 X 0,09	3 X 0,09
	Уровень давления звука	дБ(A)	24	24	24	26	26	26	28	28
ОБЩИЕ ДАННЫЕ										
A	мм	1500	1500	1500	2900	2900	2900	4300	4300	
B	мм	1180 / 1180	1180 / 1180	1180 / 1180	1180 / 1180	1180 / 1180	1180 / 1180	1180 / 1180	1180 / 1180	
C	мм	1800	1800	1800	3200	3200	3200	4600	4600	
D	мм	1787 / 1787	1787 / 1787	1787 / 1787	1787 / 1787	1787 / 1787	1787 / 1787	1787 / 1787	1787 / 1787	
Масса	кг	275 / 275	301 / 301	328 / 328	551 / 551	603 / 603	656 / 656	802 / 802	871 / 871	
Диаметр соединения	мм	4 X DN40	4 X DN40	4 X DN40	4 X DN50	4 X DN50	4 X DN65	4 X DN65	4 X DN65	

F TOWER EC 1000 MM

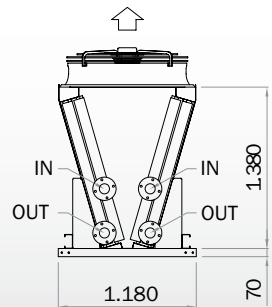
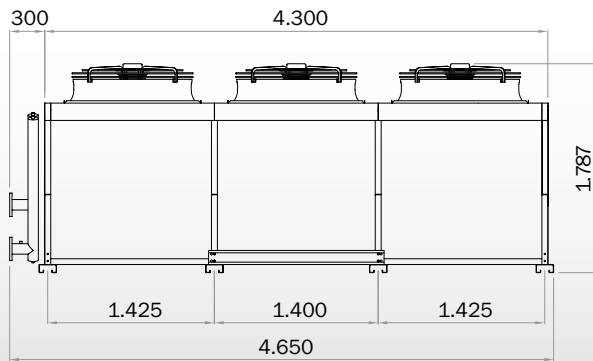
	FTEC	1310.5 - 100%	1410.3 - 100%	1410.4 - 100%	1410.5 - 100%	1510.3 - 100%	1510.4 - 100%	1510.5 - 100%	1610.3 - 100%	1610.4 - 100%	1610.5 - 100%
100%	кВт	274	277	328	363	338	399	458	410	484	537
	м³/ч	77400	109200	106000	103200	136500	132500	129000	163800	159000	154800
	кВт	3 X 1,15	4 X 1,11	4 X 1,13	4 X 1,15	5 X 1,11	5 X 1,13	5 X 1,15	6 X 1,11	6 X 1,13	6 X 1,15
	A	3 X 1,94	4 X 1,88	4 X 1,91	4 X 1,94	5 X 1,88	5 X 1,91	5 X 1,94	6 X 1,88	6 X 1,91	6 X 1,94
	дБ(A)	54	55	55	55	55	55	55	55	56	56
FTEC	1310.5 - 90%	1410.3 - 90%	1410.4 - 90%	1410.5 - 90%	1510.3 - 90%	1510.4 - 90%	1510.5 - 90%	1610.3 - 90%	1610.4 - 90%	1610.5 - 90%	
90%	кВт	255	261	306	338	318	386	426	386	453	500
	м³/ч	70300	99200	96300	93700	123900	120300	117100	148700	144400	140600
	кВт	3 X 0,88	4 X 0,84	4 X 0,86	4 X 0,88	5 X 0,84	5 X 0,86	5 X 0,88	6 X 0,84	6 X 0,86	6 X 0,88
	A	3 X 1,54	4 X 1,49	4 X 1,52	4 X 1,54	5 X 1,49	5 X 1,52	5 X 1,54	6 X 1,49	6 X 1,52	6 X 1,54
	дБ(A)	52	53	53	53	53	53	53	54	54	54
FTEC	1310.5 - 80%	1410.3 - 80%	1410.4 - 80%	1410.5 - 80%	1510.3 - 80%	1510.4 - 80%	1510.5 - 80%	1610.3 - 80%	1610.4 - 80%	1610.5 - 80%	
80%	кВт	231	240	280	307	293	353	387	355	415	455
	м³/ч	62000	87400	84800	82600	109200	106000	103200	131100	127200	123900
	кВт	3 X 0,62	4 X 0,59	4 X 0,61	4 X 0,62	5 X 0,59	5 X 0,61	5 X 0,62	6 X 0,59	6 X 0,61	6 X 0,62
	A	3 X 1,14	4 X 1,09	4 X 1,12	4 X 1,14	5 X 1,09	5 X 1,12	5 X 1,14	6 X 1,09	6 X 1,12	6 X 1,14
	дБ(A)	49	51	51	51	50	50	50	51	51	51
FTEC	1310.5 - 70%	1410.3 - 70%	1410.4 - 70%	1410.5 - 70%	1510.3 - 70%	1510.4 - 70%	1510.5 - 70%	1610.3 - 70%	1610.4 - 70%	1610.5 - 70%	
70%	кВт	210	222	256	283	279	323	352	328	380	424
	м³/ч	54800	77300	75100	73100	96600	93800	91300	116000	112600	109600
	кВт	3 X 0,44	4 X 0,42	4 X 0,43	4 X 0,44	5 X 0,42	5 X 0,43	5 X 0,44	6 X 0,42	6 X 0,43	6 X 0,44
	A	3 X 0,84	4 X 0,81	4 X 0,82	4 X 0,84	5 X 0,81	5 X 0,82	5 X 0,84	6 X 0,81	6 X 0,82	6 X 0,84
	дБ(A)	47	48	48	48	48	48	48	49	49	49
FTEC	1310.5 - 60%	1410.3 - 60%	1410.4 - 60%	1410.5 - 60%	1510.3 - 60%	1510.4 - 60%	1510.5 - 60%	1610.3 - 60%	1610.4 - 60%	1610.5 - 60%	
60%	кВт	186	198	227	248	250	286	309	293	345	372
	м³/ч	46500	65600	63600	62000	81900	79500	77400	98300	95400	92900
	кВт	3 X 0,28	4 X 0,26	4 X 0,27	4 X 0,28	5 X 0,26	5 X 0,27	5 X 0,28	6 X 0,26	6 X 0,27	6 X 0,28
	A	3 X 0,55	4 X 0,53	4 X 0,54	4 X 0,55	5 X 0,53	5 X 0,54	5 X 0,55	6 X 0,53	6 X 0,54	6 X 0,55
	дБ(A)	43	44	44	44	44	44	44	45	45	45
FTEC	1310.5 - 50%	1410.3 - 50%	1410.4 - 50%	1410.5 - 50%	1510.3 - 50%	1510.4 - 50%	1510.5 - 50%	1610.3 - 50%	1610.4 - 50%	1610.5 - 50%	
50%	кВт	162	176	202	216	222	252	269	260	304	325
	м³/ч	39300	55500	53900	52400	69300	67300	65500	83200	80800	78600
	кВт	3 X 0,17	4 X 0,17	4 X 0,17	4 X 0,17	5 X 0,17	5 X 0,17	5 X 0,17	6 X 0,17	6 X 0,17	6 X 0,17
	A	3 X 0,36	4 X 0,34	4 X 0,35	4 X 0,36	5 X 0,34	5 X 0,35	5 X 0,36	6 X 0,34	6 X 0,35	6 X 0,36
	дБ(A)	39	40	40	40	40	40	40	41	41	41
FTEC	1310.5 - 40%	1410.3 - 40%	1410.4 - 40%	1410.5 - 40%	1510.3 - 40%	1510.4 - 40%	1510.5 - 40%	1610.3 - 40%	1610.4 - 40%	1610.5 - 40%	
40%	кВт	134	150	168	178	186	208	222	225	251	266
	м³/ч	31000	43700	42400	41300	54600	53000	51600	65600	63600	62000
	кВт	3 X 0,09	4 X 0,09	4 X 0,09	4 X 0,09	5 X 0,09	5 X 0,09	5 X 0,09	6 X 0,09	6 X 0,09	6 X 0,09
	A	3 X 0,19	4 X 0,18	4 X 0,18	4 X 0,19	5 X 0,18	5 X 0,18	5 X 0,19	6 X 0,18	6 X 0,18	6 X 0,19
	дБ(A)	34	35	35	35	35	35	35	36	36	36
FTEC	1310.5 - 30%	1410.3 - 30%	1410.4 - 30%	1410.5 - 30%	1510.3 - 30%	1510.4 - 30%	1510.5 - 30%	1610.3 - 30%	1610.4 - 30%	1610.5 - 30%	
30%	кВт	106	123	136	142	153	170	177	184	203	213
	м³/ч	23900	33600	32700	31800	42000	40800	39700	50400	49000	47700
	кВт	3 X 0,04	4 X 0,04	4 X 0,04	4 X 0,04	5 X 0,04	5 X 0,04	5 X 0,04	6 X 0,04	6 X 0,04	6 X 0,04
	A	3 X 0,09	4 X 0,09	4 X 0,09	4 X 0,09	5 X 0,09	5 X 0,09	5 X 0,09	6 X 0,09	6 X 0,09	6 X 0,09
	дБ(A)	28	29	29	29	29	29	29	30	30	30
ОБЩИЕ ДАННЫЕ											
мм	4300	5700	5700	5700	7100	7100	7100	8500	8500	8500	
мм	1180 / 1180	1180 / 1180	1180 / 1180	1180 / 1180	1180 / 1180	1180 / 1180	1180 / 1180	1180 / 1180	1180 / 1180	1180 / 1180	1180 / 1180
мм	4600	6000	6000	6000	7400	7400	7400	8800	8800	8800	
мм	1787 / 1787	1787 / 1787	1787 / 1787	1787 / 1787	1787 / 1787	1787 / 1787	1787 / 1787	1787 / 1787	1787 / 1787	1787 / 1787	1787 / 1787
кг	941 / 941	1036 / 1036	1139 / 1139	1242 / 1242	1209 / 1209	1355 / 1355	1501 / 1501	1472 / 1472	1625 / 1625	1779 / 1779	
мм	4 X DN65	4 X DN65	4 X DN80	4 X DN80	4 X DN100	4 X DN100	4 X DN100	4 X DN80	4 X DN100	4 X DN100	4 X DN100

F Тип - ЕС Осьевые Вентиляторы

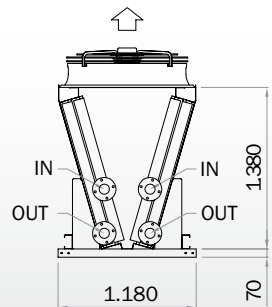
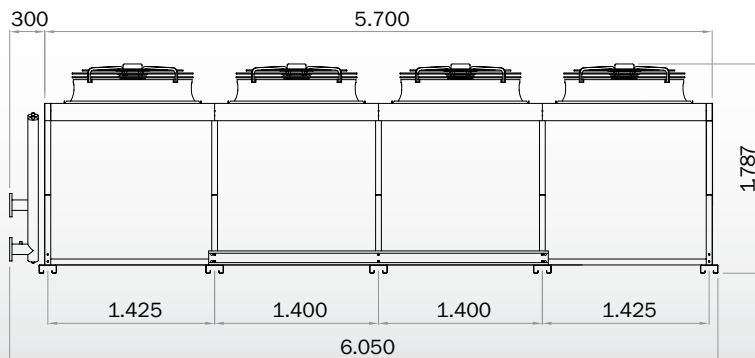
FTEC 12_0_



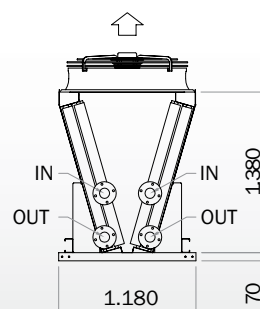
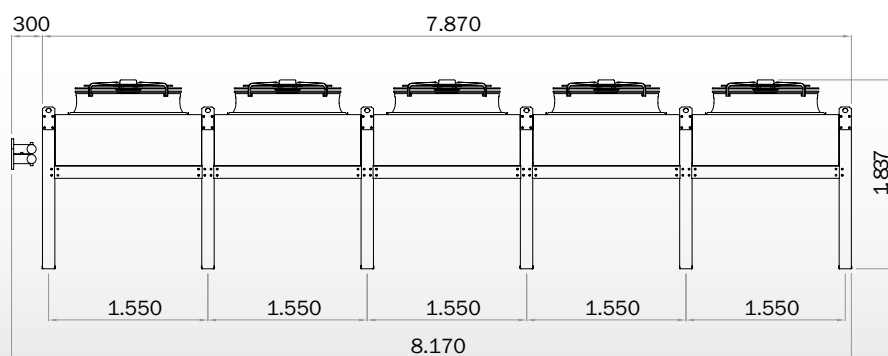
FTEC 13_0_



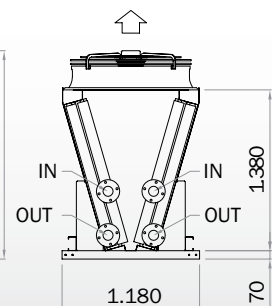
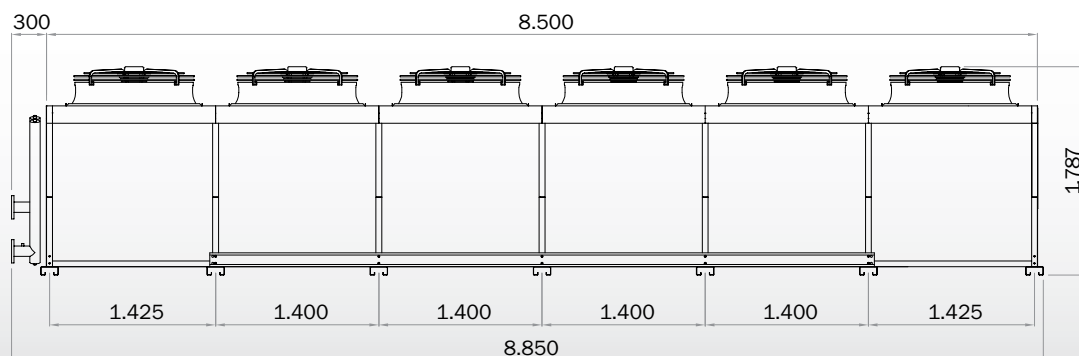
FTEC 14_0_



FTEC 15_0_



FTEC 16_0_



FTип - ЕС ОСЕВЫЕ ВЕНТИЛЯТОРЫ