

Сухие градирни Xchange

Технические характеристики

**Градирни F- типа со стандартными осевыми вентиляторами,
V-образный поток воздуха,
тип S (Super Jambo)**

Классификация сухих градирен F - типа со стандартными осевыми вентиляторами

F H N Y 2 2 90 . 4 / 2

E F	<p>Тип оборудования</p> <ul style="list-style-type: none"> = Сухая градирня (драйкулер) с Овальными трубами = Сухая градирня (драйкулер) с трубами диаметром 5/8"
V H T J S	<p>Конструктивное исполнение</p> <ul style="list-style-type: none"> = вертикальный поток воздуха = горизонтальный поток воздуха = V-образный, тип-башня = V-образный, тип-джамбо = V-образный, тип-суперджамбо
N L Q S	<p>Уровень шума</p> <ul style="list-style-type: none"> = стандартный = низкий = тихий = супертихий
D Y	<p>Соединение двигателя вентиляторов</p> <ul style="list-style-type: none"> = треугольник = звезда
1 2	<p>Количество рядов вентиляторов</p>
1...6	<p>Количество вентиляторов в одном ряду</p>
63 80 90 10	<p>Диаметр вентиляторов</p> <ul style="list-style-type: none"> = 630 мм = 800 мм = 900 мм = 1000 мм
2...6	<p>Количество рядов в теплообменнике</p>
2,4...	<p>Количество труб в контуре</p>

Конструктивное исполнение сухих градирен F-типа

со стандартными осевыми вентиляторами

Н/В - горизонтально/вертикальное исполнение

Диаметры вентиляторов
630/800/900/1000 мм

V - образное исполнение

Диаметры вентиляторов
800/900/1000 мм

Блок теплообменника

Теплообменник состоит из медных труб диаметром 5/8", расположенных в шахматном порядке, и высокоэффективного алюминиевого оребрения, с расстоянием в 2.1 мм между ребрами. Основные коллектора изготовлены из меди, фланцы - из нержавеющей стали. Теплообменники тестируются сухим воздухом под давлением 17 бар, в воде.

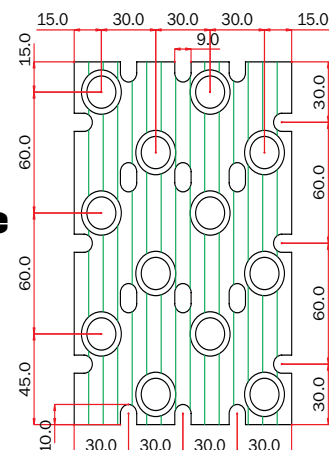
Корпус

Используется оцинкованная сталь, покрытая эпоксидной эмалью RAL 9002, разной толщины в соответствии с требованиями конструкции. Все угловые части конструкции сухих градирен защищены специальными угловыми элементами.

Вентиляторы

Уровни шума соответствуют значениям, заявленным производителем вентиляторов в соответствии со стандартом EN 13487. Все вентиляторы снабжены встроенными термическими предохранителями.

3-х фазные с 2мя скоростями, изоляция - класс В и F, 400 В +/- 10% 50 Гц, защитное исполнение- IP 54.



Трубы теплообменника диаметром 15,88 мм изготовлены из меди, оребрение изготовлено из алюминия.



с ЕС вентиляторами

Н/В - горизонтально/вертикальное исполнение и V – образное исполнение

Диаметры вентиляторов
800/900/1000 мм

Блок теплообменника

Теплообменник состоит из медных труб диаметром 5/8", расположенных в шахматном порядке, и высокоэффективного алюминиевого оребрения, с расстоянием в 2.1 мм между ребрами. Основные коллектора изготовлены из меди, фланцы произведены из нержавеющей стали. Теплообменники тестируются сухим воздухом под давлением 17 бар, в воде.

Корпус

Используется оцинкованная сталь, покрытая эпоксидной эмалью RAL 9002, разной толщины в соответствии с требованиями конструкции. Все угловые части конструкции сухих градирен защищены специальными угловыми элементами.

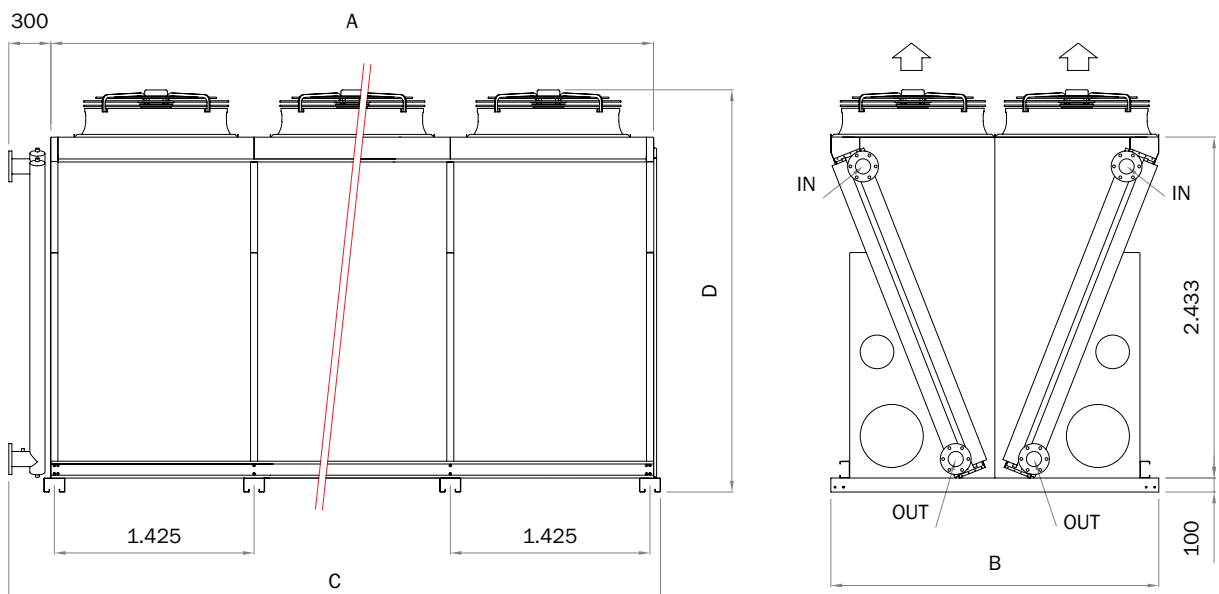
Вентиляторы

Уровни шума соответствуют значениям, заявленным производителем вентиляторов в соответствии со стандартом EN 13487. 3-х фазные вентиляторы с интегрированными электронными контроллерами. Данные контроллеры обеспечивают плавный старт, защиту от падения напряжения, от перегрева, от блокировки ротора и от короткого замыкания; 380-400 Вт / 50-60 Гц, защитное исполнение-IP 54. Плата для удаленного доступа RS 485(контроль за рабочими условиями). Соответствует европейским требованиям и ГОСТам.



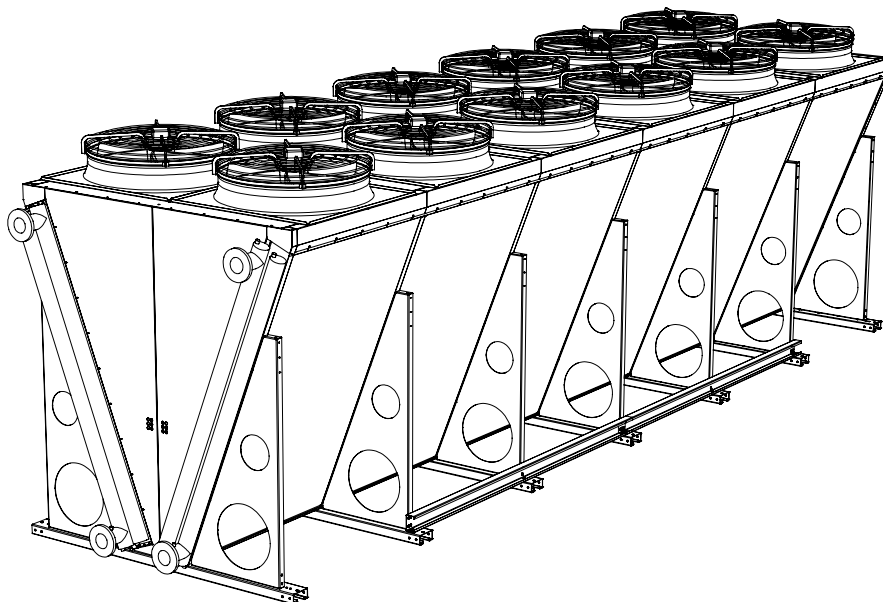
F ТИП

Тип		FSN		2280.2	2280.3	2280.4	2280.5	2380.2	2380.3	2380.4	2380.5
Тип				2280.2	2280.3	2280.4	2280.5	2380.2	2380.3	2380.4	2380.5
СТАНДАРТНЫЙ	Мощность	кВт	D	180	245	290	322	270	362	437	486
		кВт	Y	165	217	254	281	244	328	383	420
	Расход воздуха	м³/ч	D	93800	92400	90800	89400	140700	138600	136200	134100
		м³/ч	Y	78600	77000	75400	73800	117900	115500	113100	110700
	Энергетические характеристики двигателя	кВт	D	4 X 2	4 X 2	4 X 2	4 X 2	6 X 2	6 X 2	6 X 2	6 X 2
		кВт	Y	4 X 1,23	4 X 1,23	4 X 1,23	4 X 1,23	6 X 1,23	6 X 1,23	6 X 1,23	6 X 1,23
		A	D	4 X 4,2	4 X 4,2	4 X 4,2	4 X 4,2	6 X 4,2	6 X 4,2	6 X 4,2	6 X 4,2
		A	Y	4 X 2,27	4 X 2,27	4 X 2,27	4 X 2,27	6 X 2,27	6 X 2,27	6 X 2,27	6 X 2,27
	Уровень давления звука	дБ(A)	D	52	52	52	52	53	53	53	53
		дБ(A)	Y	45	45	45	45	46	46	46	46
Тип		FSL		2280.2	2280.3	2280.4	2280.5	2380.2	2380.3	2380.4	2380.5
Тип				2280.2	2280.3	2280.4	2280.5	2380.2	2380.3	2380.4	2380.5
НИЗКИЙ	Мощность	кВт	D	140	182	212	231	211	274	318	349
		кВт	Y	128	166	190	205	194	248	284	308
	Расход воздуха	м³/ч	D	60400	59400	58600	57800	90600	89100	87900	86700
		м³/ч	Y	52600	51600	50600	49600	78900	77400	75900	74400
	Энергетические характеристики двигателя	кВт	D	4 X 0,83	4 X 0,83	4 X 0,83	4 X 0,83	6 X 0,83	6 X 0,83	6 X 0,83	6 X 0,83
		кВт	Y	4 X 0,49	4 X 0,49	4 X 0,49	4 X 0,49	6 X 0,49	6 X 0,49	6 X 0,49	6 X 0,49
		A	D	4 X 2,3	4 X 2,3	4 X 2,3	4 X 2,3	6 X 2,3	6 X 2,3	6 X 2,3	6 X 2,3
		A	Y	4 X 1	4 X 1	4 X 1	4 X 1	6 X 1	6 X 1	6 X 1	6 X 1
	Уровень давления звука	дБ(A)	D	43	43	43	43	44	44	44	44
		дБ(A)	Y	37	37	37	37	38	38	38	38
Тип		FSQ		2280.2	2280.3	2280.4	2280.5	2380.2	2380.3	2380.4	2380.5
Тип				2280.2	2280.3	2280.4	2280.5	2380.2	2380.3	2380.4	2380.5
ТИХИЙ	Мощность	кВт	D	117	148	169	181	175	221	254	271
		кВт	Y	101	126	140	148	151	189	210	222
	Расход воздуха	м³/ч	D	45000	44000	43400	42600	67500	66000	65100	63900
		м³/ч	Y	36200	35200	34400	33600	54300	52800	51600	50400
	Энергетические характеристики двигателя	кВт	D	4 X 0,31	4 X 0,31	4 X 0,31	4 X 0,31	6 X 0,31	6 X 0,31	6 X 0,31	6 X 0,31
		кВт	Y	4 X 0,17	4 X 0,17	4 X 0,17	4 X 0,17	6 X 0,17	6 X 0,17	6 X 0,17	6 X 0,17
		A	D	4 X 1,2	4 X 1,2	4 X 1,2	4 X 1,2	6 X 1,2	6 X 1,2	6 X 1,2	6 X 1,2
		A	Y	4 X 0,48	4 X 0,48	4 X 0,48	4 X 0,48	6 X 0,48	6 X 0,48	6 X 0,48	6 X 0,48
	Уровень давления звука	дБ(A)	D	34	34	34	34	35	35	35	35
		дБ(A)	Y	28	28	28	28	29	29	29	29
ОБЩИЕ ДАННЫЕ											
A	мм		2900	2900	2900	2900	4300	4300	4300	4300	
B	мм		2340	2340	2340	2340	2340	2340	2340	2340	2340
C	мм		3200	3200	3200	3200	4600	4600	4600	4600	4600
D	мм		2833	2833	2833	2833	2833	2833	2833	2833	2833
Масса	кг		1225	1356	1486	1596	1838	2034	2230	2394	
Диаметр соединения	мм		4 X DN65	4 X DN65	4 X DN80	4 X DN80	4 X DN80	4 X DN80	4 X DN80	4 X DN80	4 X DN100



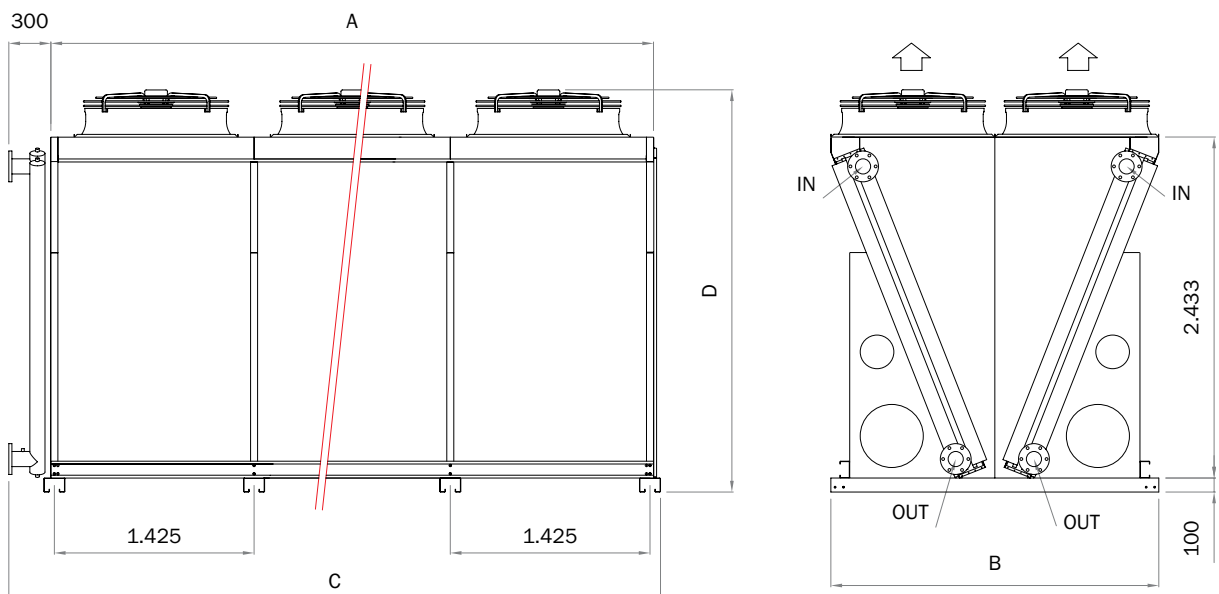
F SUPERJUMBO 800 MM

		FSN	2480.2	2480.3	2480.4	2480.5	2580.3	2580.4	2580.5	2680.3	2680.4	2680.5
СТАНДАРТНЫЙ	кВт	D	350	490	580	645	597	707	812	724	858	954
	кВт	Y	330	435	508	557	530	640	702	643	752	825
	м³/ч	D	187600	184800	181600	178800	231000	227000	223500	277200	272400	268200
	м³/ч	Y	157200	154000	150800	147600	192500	188500	184500	231000	226200	221400
	кВт	D	8 X 2	8 X 2	8 X 2	8 X 2	10 X 2	10 X 2	10 X 2	12 X 2	12 X 2	12 X 2
	кВт	Y	8 X 1,23	8 X 1,23	8 X 1,23	8 X 1,23	10 X 1,23	10 X 1,23	10 X 1,23	12 X 1,23	12 X 1,23	12 X 1,23
	A	D	8 X 4,2	8 X 4,2	8 X 4,2	8 X 4,2	10 X 4,2	10 X 4,2	10 X 4,2	12 X 4,2	12 X 4,2	12 X 4,2
	A	Y	8 X 2,27	8 X 2,27	8 X 2,27	8 X 2,27	10 X 2,27	10 X 2,27	10 X 2,27	12 X 2,27	12 X 2,27	12 X 2,27
	дБ(A)	D	54	54	54	54	55	55	55	56	56	56
	дБ(A)	Y	47	47	47	47	48	48	48	49	49	49
		FSL	2480.2	2480.3	2480.4	2480.5	2580.3	2580.4	2580.5	2680.3	2680.4	2680.5
НИЗКИЙ	кВт	D	280	364	422	465	459	531	578	539	624	698
	кВт	Y	257	330	382	410	416	474	511	488	572	616
	м³/ч	D	120800	118800	117200	115600	148500	146500	144500	178200	175800	173400
	м³/ч	Y	105200	103200	101200	99200	129000	126500	124000	154800	151800	148800
	кВт	D	8 X 0,83	8 X 0,83	8 X 0,83	8 X 0,83	10 X 0,83	10 X 0,83	10 X 0,83	12 X 0,83	12 X 0,83	12 X 0,83
	кВт	Y	8 X 0,49	8 X 0,49	8 X 0,49	8 X 0,49	10 X 0,49	10 X 0,49	10 X 0,49	12 X 0,49	12 X 0,49	12 X 0,49
	A	D	8 X 2,3	8 X 2,3	8 X 2,3	8 X 2,3	10 X 2,3	10 X 2,3	10 X 2,3	12 X 2,3	12 X 2,3	12 X 2,3
	A	Y	8 X 1	8 X 1	8 X 1	8 X 1	10 X 1	10 X 1	10 X 1	12 X 1	12 X 1	12 X 1
	дБ(A)	D	45	45	45	45	46	46	46	47	47	47
	дБ(A)	Y	39	39	39	39	40	40	40	41	41	41
		FSQ	2480.2	2480.3	2480.4	2480.5	2580.3	2580.4	2580.5	2680.3	2680.4	2680.5
ТИХИЙ	кВт	D	232	294	338	361	370	421	450	435	507	542
	кВт	Y	200	252	280	296	313	348	370	378	420	442
	м³/ч	D	90000	88000	86800	85200	110000	108500	106500	132000	130200	127800
	м³/ч	Y	72400	70400	68800	67200	88000	86000	84000	105600	103200	100800
	кВт	D	8 X 0,31	8 X 0,31	8 X 0,31	8 X 0,31	10 X 0,31	10 X 0,31	10 X 0,31	12 X 0,31	12 X 0,31	12 X 0,31
	кВт	Y	8 X 0,17	8 X 0,17	8 X 0,17	8 X 0,17	10 X 0,17	10 X 0,17	10 X 0,17	12 X 0,17	12 X 0,17	12 X 0,17
	A	D	8 X 1,2	8 X 1,2	8 X 1,2	8 X 1,2	10 X 1,2	10 X 1,2	10 X 1,2	12 X 1,2	12 X 1,2	12 X 1,2
	A	Y	8 X 0,48	8 X 0,48	8 X 0,48	8 X 0,48	10 X 0,48	10 X 0,48	10 X 0,48	12 X 0,48	12 X 0,48	12 X 0,48
	дБ(A)	D	36	36	36	36	37	37	37	38	38	38
	дБ(A)	Y	30	30	30	30	31	31	31	32	32	32
ОБЩИЕ ДАННЫЕ												
мм			5700	5700	5700	5700	7100	7100	7100	8500	8500	8500
мм			2340	2340	2340	2340	2340	2340	2340	2340	2340	2340
мм			6000	6000	6000	6000	7400	7400	7400	8800	8800	8800
мм			2833	2833	2833	2833	2833	2833	2833	2833	2833	2833
кг			2274	2536	2797	3017	3071	3398	3671	3584	3976	4305
мм			4 X DN100	4 X DN80	4 X DN100	4 X DN100	4 X DN100	4 X DN100	4 X DN100	4 X DN100	4 X DN100	4 X DN100



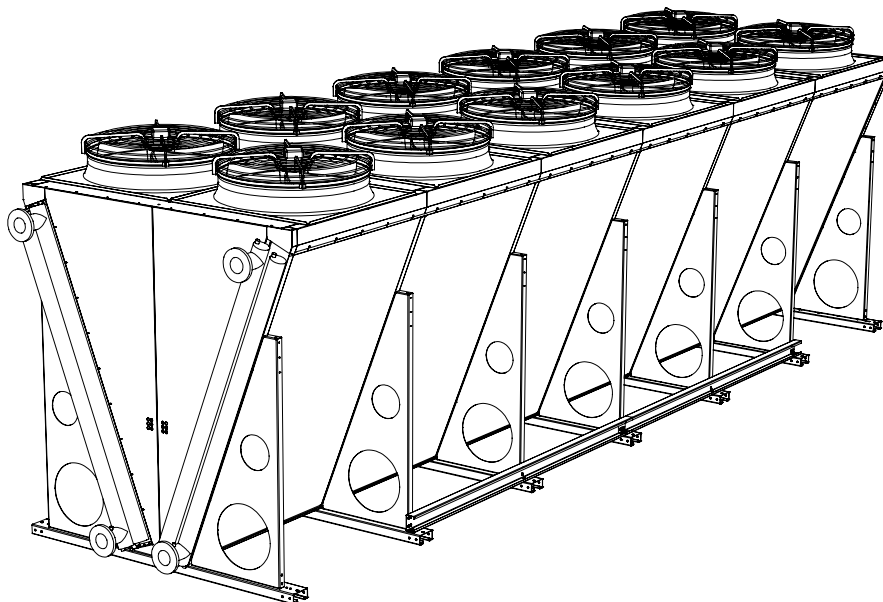
F Тип - стандартные осевые вентиляторы

Тип		FSN		2290.2	2290.3	2290.4	2290.5	2390.2	2390.3	2390.4	2390.5
Тип				2290.2	2290.3	2290.4	2290.5	2390.2	2390.3	2390.4	2390.5
СТАНДАРТНЫЙ	Мощность	кВт	D	216	293	352	402	324	440	529	595
		кВт	Y	186	247	295	324	279	371	436	488
	Расход воздуха	м³/ч	D	129200	126400	123800	121200	193800	189600	185700	181800
		м³/ч	Y	98800	95800	93000	90000	148200	143700	139500	135000
	Энергетические характеристики двигателя	кВт	D	4 X 3,3	4 X 3,3	4 X 3,3	4 X 3,3	6 X 3,3	6 X 3,3	6 X 3,3	6 X 3,3
		кВт	Y	4 X 1,9	4 X 1,9	4 X 1,9	4 X 1,9	6 X 1,9	6 X 1,9	6 X 1,9	6 X 1,9
		A	D	4 X 6,3	4 X 6,3	4 X 6,3	4 X 6,3	6 X 6,3	6 X 6,3	6 X 6,3	6 X 6,3
		A	Y	4 X 3,5	4 X 3,5	4 X 3,5	4 X 3,5	6 X 3,5	6 X 3,5	6 X 3,5	6 X 3,5
	Уровень давления звука	дБ(A)	D	63	63	63	63	64	64	64	64
		дБ(A)	Y	56	56	56	56	57	57	57	57
Тип		FSL		2290.2	2290.3	2290.4	2290.5	2390.2	2390.3	2390.4	2390.5
Тип				2290.2	2290.3	2290.4	2290.5	2390.2	2390.3	2390.4	2390.5
НИЗКИЙ	Мощность	кВт	D	155	203	237	262	229	306	356	391
		кВт	Y	128	165	188	202	194	247	280	303
	Расход воздуха	м³/ч	D	70800	69600	68400	67400	106200	104400	102600	101100
		м³/ч	Y	52600	51200	49800	48600	78900	76800	74700	72900
	Энергетические характеристики двигателя	кВт	D	4 X 0,9	4 X 0,9	4 X 0,9	4 X 0,9	6 X 0,9	6 X 0,9	6 X 0,9	6 X 0,9
		кВт	Y	4 X 0,47	4 X 0,47	4 X 0,47	4 X 0,47	6 X 0,47	6 X 0,47	6 X 0,47	6 X 0,47
		A	D	4 X 2,2	4 X 2,2	4 X 2,2	4 X 2,2	6 X 2,2	6 X 2,2	6 X 2,2	6 X 2,2
		A	Y	4 X 1,05	4 X 1,05	4 X 1,05	4 X 1,05	6 X 1,05	6 X 1,05	6 X 1,05	6 X 1,05
	Уровень давления звука	дБ(A)	D	53	53	53	53	54	54	54	54
		дБ(A)	Y	45	45	45	45	46	46	46	46
Тип		FSQ		2290.2	2290.3	2290.4	2290.5	2390.2	2390.3	2390.4	2390.5
Тип				2290.2	2290.3	2290.4	2290.5	2390.2	2390.3	2390.4	2390.5
ТИХИЙ	Мощность	кВт	D	163	213	246	268	241	321	370	400
		кВт	Y	143	183	209	222	216	276	313	335
	Расход воздуха	м³/ч	D	77400	74600	72000	69400	116100	111900	108000	104100
		м³/ч	Y	62400	59800	57400	55000	93600	89700	86100	82500
	Энергетические характеристики двигателя	кВт	D	4 X 0,7	4 X 0,7	4 X 0,7	4 X 0,7	6 X 0,7	6 X 0,7	6 X 0,7	6 X 0,7
		кВт	Y	4 X 0,45	4 X 0,45	4 X 0,45	4 X 0,45	6 X 0,45	6 X 0,45	6 X 0,45	6 X 0,45
		A	D	4 X 1,8	4 X 1,8	4 X 1,8	4 X 1,8	6 X 1,8	6 X 1,8	6 X 1,8	6 X 1,8
		A	Y	4 X 0,89	4 X 0,89	4 X 0,89	4 X 0,89	6 X 0,89	6 X 0,89	6 X 0,89	6 X 0,89
	Уровень давления звука	дБ(A)	D	48	48	48	48	49	49	49	49
		дБ(A)	Y	43	43	43	43	44	44	44	44
ОБЩИЕ ДАННЫЕ											
A	мм		2900	2900	2900	2900	4300	4300	4300	4300	
B	мм		2340	2340	2340	2340	2340	2340	2340	2340	2340
C	мм		3200	3200	3200	3200	4600	4600	4600	4600	
D	мм		2858	2858	2858	2858	2858	2858	2858	2858	2858
Масса	кг		1288	1418	1549	1659	1932	2128	2324	2489	
Диаметр соединения	мм		4 X DN65	4 X DN80	4 X DN80	4 X DN80	4 X DN80	4 X DN80	4 X DN100	4 X DN100	



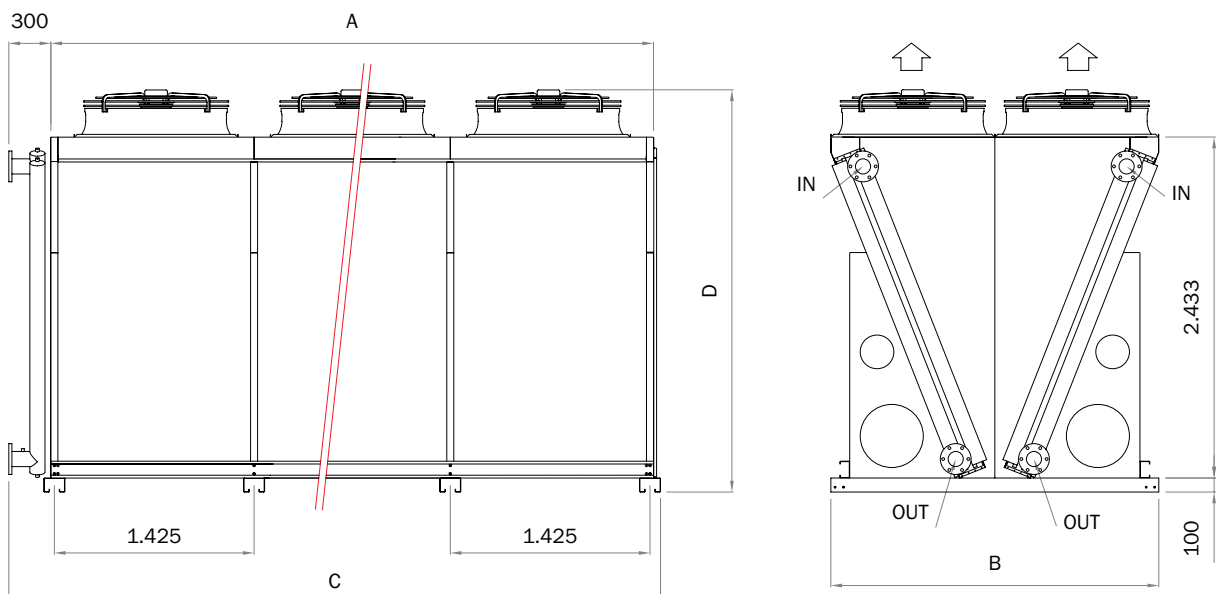
F SUPERJUMBO 900 MM

		FSN	2490.2	2490.3	2490.4	2490.5	2590.3	2590.4	2590.5	2690.3	2690.4	2690.5
СТАНДАРТНЫЙ	кВт	D	419	569	716	804	725	871	980	880	1058	1189
	кВт	Y	360	502	590	648	610	719	791	741	872	959
	м³/ч	D	258400	252800	247600	242400	316000	309500	303000	379200	371400	363600
	м³/ч	Y	197600	191600	186000	180000	239500	232500	225000	287400	279000	270000
	кВт	D	8 X 3,3	8 X 3,3	8 X 3,3	8 X 3,3	10 X 3,3	10 X 3,3	10 X 3,3	12 X 3,3	12 X 3,3	12 X 3,3
	кВт	Y	8 X 1,9	8 X 1,9	8 X 1,9	8 X 1,9	10 X 1,9	10 X 1,9	10 X 1,9	12 X 1,9	12 X 1,9	12 X 1,9
	A	D	8 X 6,3	8 X 6,3	8 X 6,3	8 X 6,3	10 X 6,3	10 X 6,3	10 X 6,3	12 X 6,3	12 X 6,3	12 X 6,3
	A	Y	8 X 3,5	8 X 3,5	8 X 3,5	8 X 3,5	10 X 3,5	10 X 3,5	10 X 3,5	12 X 3,5	12 X 3,5	12 X 3,5
	дБ(A)	D	65	65	65	65	66	66	66	66	66	66
	дБ(A)	Y	58	58	58	58	59	59	59	59	59	59
		FSL	2490.2	2490.3	2490.4	2490.5	2590.3	2590.4	2590.5	2690.3	2690.4	2690.5
НИЗКИЙ	кВт	D	310	406	473	519	495	596	654	601	700	769
	кВт	Y	257	328	377	404	413	469	502	485	565	605
	м³/ч	D	141600	139200	136800	134800	174000	171000	168500	208800	205200	202200
	м³/ч	Y	105200	102400	99600	97200	128000	124500	121500	153600	149400	145800
	кВт	D	8 X 0,9	8 X 0,9	8 X 0,9	8 X 0,9	10 X 0,9	10 X 0,9	10 X 0,9	12 X 0,9	12 X 0,9	12 X 0,9
	кВт	Y	8 X 0,47	8 X 0,47	8 X 0,47	8 X 0,47	10 X 0,47	10 X 0,47	10 X 0,47	12 X 0,47	12 X 0,47	12 X 0,47
	A	D	8 X 2,2	8 X 2,2	8 X 2,2	8 X 2,2	10 X 2,2	10 X 2,2	10 X 2,2	12 X 2,2	12 X 2,2	12 X 2,2
	A	Y	8 X 1,05	8 X 1,05	8 X 1,05	8 X 1,05	10 X 1,05	10 X 1,05	10 X 1,05	12 X 1,05	12 X 1,05	12 X 1,05
	дБ(A)	D	55	55	55	55	56	56	56	56	56	56
	дБ(A)	Y	47	47	47	47	48	48	48	48	48	48
		FSQ	2490.2	2490.3	2490.4	2490.5	2590.3	2590.4	2590.5	2690.3	2690.4	2690.5
ТИХИЙ	кВт	D	327	426	491	531	519	619	669	630	727	787
	кВт	Y	286	366	415	447	462	523	556	542	615	670
	м³/ч	D	154800	149200	144000	138800	186500	180000	173500	223800	216000	208200
	м³/ч	Y	124800	119600	114800	110000	149500	143500	137500	179400	172200	165000
	кВт	D	8 X 0,7	8 X 0,7	8 X 0,7	8 X 0,7	10 X 0,7	10 X 0,7	10 X 0,7	12 X 0,7	12 X 0,7	12 X 0,7
	кВт	Y	8 X 0,45	8 X 0,45	8 X 0,45	8 X 0,45	10 X 0,45	10 X 0,45	10 X 0,45	12 X 0,45	12 X 0,45	12 X 0,45
	A	D	8 X 1,8	8 X 1,8	8 X 1,8	8 X 1,8	10 X 1,8	10 X 1,8	10 X 1,8	12 X 1,8	12 X 1,8	12 X 1,8
	A	Y	8 X 0,89	8 X 0,89	8 X 0,89	8 X 0,89	10 X 0,89	10 X 0,89	10 X 0,89	12 X 0,89	12 X 0,89	12 X 0,89
	дБ(A)	D	50	50	50	50	51	51	51	51	51	51
	дБ(A)	Y	45	45	45	45	46	46	46	46	46	46
ОБЩИЕ ДАННЫЕ												
мм			5700	5700	5700	5700	7100	7100	7100	8500	8500	8500
мм			2340	2340	2340	2340	2340	2340	2340	2340	2340	2340
мм			6000	6000	6000	6000	7400	7400	7400	8800	8800	8800
мм			2858	2858	2858	2858	2858	2858	2858	2858	2858	2858
кг			2400	2662	2923	3143	3228	3555	3829	3773	4165	4494
мм			4 X DN100	4 X DN100	4 X DN100	4 X DN100	4 X DN100	4 X DN100	4 X DN100	4 X DN100	4 X DN100	4 X DN100



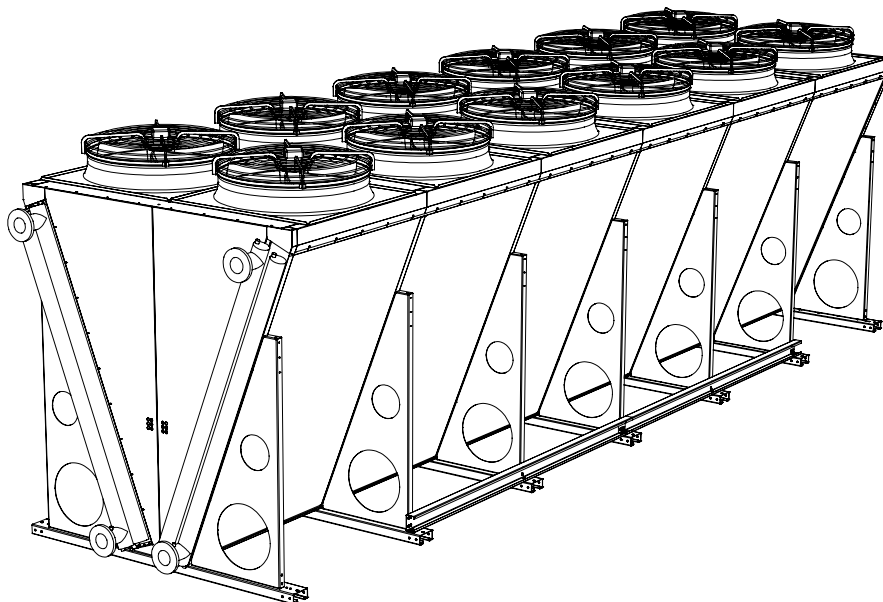
F Тип - стандартные осевые вентиляторы

Тип		FSN		2210.2	2210.3	2210.4	2210.5	2310.2	2310.3	2310.4	2310.5
Тип				2210.2	2210.3	2210.4	2210.5	2310.2	2310.3	2310.4	2310.5
СТАНДАРТНЫЙ	Мощность	кВт	D	214	290	347	394	322	435	520	582
		кВт	Y	190	251	298	325	285	377	441	490
	Расход воздуха	м³/ч	D	127400	124000	120800	117600	191100	186000	181200	176400
		м³/ч	Y	102600	98400	94400	90400	153900	147600	141600	135600
	Энергетические характеристики двигателя	кВт	D	4 X 2,2	4 X 2,2	4 X 2,2	4 X 2,2	6 X 2,2	6 X 2,2	6 X 2,2	6 X 2,2
		кВт	Y	4 X 1,5	4 X 1,5	4 X 1,5	4 X 1,5	6 X 1,5	6 X 1,5	6 X 1,5	6 X 1,5
		A	D	4 X 4,2	4 X 4,2	4 X 4,2	4 X 4,2	6 X 4,2	6 X 4,2	6 X 4,2	6 X 4,2
		A	Y	4 X 2,7	4 X 2,7	4 X 2,7	4 X 2,7	6 X 2,7	6 X 2,7	6 X 2,7	6 X 2,7
	Уровень давления звука	дБ(A)	D	61	61	61	61	62	62	62	62
		дБ(A)	Y	55	55	55	55	56	56	56	56
Тип		FSL		2210.2	2210.3	2210.4	2210.5	2310.2	2310.3	2310.4	2310.5
Тип				2210.2	2210.3	2210.4	2210.5	2310.2	2310.3	2310.4	2310.5
НИЗКИЙ	Мощность	кВт	D	175	233	269	293	263	344	405	438
		кВт	Y	150	191	217	231	222	288	325	348
	Расход воздуха	м³/ч	D	89400	85400	81600	78000	134100	128100	122400	117000
		м³/ч	Y	67200	63600	60400	57600	100800	95400	90600	86400
	Энергетические характеристики двигателя	кВт	D	4 X 0,86	4 X 0,86	4 X 0,86	4 X 0,86	6 X 0,86	6 X 0,86	6 X 0,86	6 X 0,86
		кВт	Y	4 X 0,5	4 X 0,5	4 X 0,5	4 X 0,5	6 X 0,5	6 X 0,5	6 X 0,5	6 X 0,5
		A	D	4 X 2	4 X 2	4 X 2	4 X 2	6 X 2	6 X 2	6 X 2	6 X 2
		A	Y	4 X 0,97	4 X 0,97	4 X 0,97	4 X 0,97	6 X 0,97	6 X 0,97	6 X 0,97	6 X 0,97
	Уровень давления звука	дБ(A)	D	47	47	47	47	48	48	48	48
		дБ(A)	Y	40	40	40	40	41	41	41	41
Тип		FSQ		2210.2	2210.3	2210.4	2210.5	2310.2	2310.3	2310.4	2310.5
Тип				2210.2	2210.3	2210.4	2210.5	2310.2	2310.3	2310.4	2310.5
ТИХИЙ	Мощность	кВт	D	164	216	248	268	247	326	373	401
		кВт	Y	130	164	182	189	196	245	274	284
	Расход воздуха	м³/ч	D	80200	76400	72800	69600	120300	114600	109200	104400
		м³/ч	Y	53800	50600	47800	45000	80700	75900	71700	67500
	Энергетические характеристики двигателя	кВт	D	4 X 0,67	4 X 0,67	4 X 0,67	4 X 0,67	6 X 0,67	6 X 0,67	6 X 0,67	6 X 0,67
		кВт	Y	4 X 0,33	4 X 0,33	4 X 0,33	4 X 0,33	6 X 0,33	6 X 0,33	6 X 0,33	6 X 0,33
		A	D	4 X 1,4	4 X 1,4	4 X 1,4	4 X 1,4	6 X 1,4	6 X 1,4	6 X 1,4	6 X 1,4
		A	Y	4 X 0,67	4 X 0,67	4 X 0,67	4 X 0,67	6 X 0,67	6 X 0,67	6 X 0,67	6 X 0,67
	Уровень давления звука	дБ(A)	D	45	45	45	45	46	46	46	46
		дБ(A)	Y	36	36	36	36	37	37	37	37
ОБЩИЕ ДАННЫЕ											
A	мм		2900	2900	2900	2900	4300	4300	4300	4300	
B	мм		2340	2340	2340	2340	2340	2340	2340	2340	
C	мм		3200	3200	3200	3200	4600	4600	4600	4600	
D	мм		2870	2870	2870	2870	2870	2870	2870	2870	
Масса	кг		1384	1515	1646	1756	2077	2273	2469	2634	
Диаметр соединения	мм		4 X DN65	4 X DN80	4 X DN80	4 X DN80	4 X DN80	4 X DN80	4 X DN100	4 X DN100	



F SUPERJUMBO 1000 MM

		FSN	2410.2	2410.3	2410.4	2410.5	2510.3	2510.4	2510.5	2610.3	2610.4	2610.5
СТАНДАРТНЫЙ	кВт	D	416	563	704	787	716	857	960	870	1041	1164
	кВт	Y	368	510	596	650	621	726	794	754	881	962
	м³/ч	D	254800	248000	241600	235200	310000	302000	294000	372000	362400	352800
	м³/ч	Y	205200	196800	188800	180800	246000	236000	226000	295200	283200	271200
	кВт	D	8 X 2,2	8 X 2,2	8 X 2,2	8 X 2,2	10 X 2,2	10 X 2,2	10 X 2,2	12 X 2,2	12 X 2,2	12 X 2,2
	кВт	Y	8 X 1,5	8 X 1,5	8 X 1,5	8 X 1,5	10 X 1,5	10 X 1,5	10 X 1,5	12 X 1,5	12 X 1,5	12 X 1,5
	A	D	8 X 4,2	8 X 4,2	8 X 4,2	8 X 4,2	10 X 4,2	10 X 4,2	10 X 4,2	12 X 4,2	12 X 4,2	12 X 4,2
	A	Y	8 X 2,7	8 X 2,7	8 X 2,7	8 X 2,7	10 X 2,7	10 X 2,7	10 X 2,7	12 X 2,7	12 X 2,7	12 X 2,7
	дБ(A)	D	63	63	63	63	64	64	64	64	64	64
	дБ(A)	Y	57	57	57	57	58	58	58	58	58	58
		FSL	2410.2	2410.3	2410.4	2410.5	2510.3	2510.4	2510.5	2610.3	2610.4	2610.5
НИЗКИЙ	кВт	D	356	466	538	581	567	656	732	688	796	861
	кВт	Y	300	382	431	464	482	543	577	565	639	696
	м³/ч	D	178800	170800	163200	156000	213500	204000	195000	256200	244800	234000
	м³/ч	Y	134400	127200	120800	115200	159000	151000	144000	190800	181200	172800
	кВт	D	8 X 0,86	8 X 0,86	8 X 0,86	8 X 0,86	10 X 0,86	10 X 0,86	10 X 0,86	12 X 0,86	12 X 0,86	12 X 0,86
	кВт	Y	8 X 0,5	8 X 0,5	8 X 0,5	8 X 0,5	10 X 0,5	10 X 0,5	10 X 0,5	12 X 0,5	12 X 0,5	12 X 0,5
	A	D	8 X 2	8 X 2	8 X 2	8 X 2	10 X 2	10 X 2	10 X 2	12 X 2	12 X 2	12 X 2
	A	Y	8 X 0,97	8 X 0,97	8 X 0,97	8 X 0,97	10 X 0,97	10 X 0,97	10 X 0,97	12 X 0,97	12 X 0,97	12 X 0,97
	дБ(A)	D	49	49	49	49	50	50	50	50	50	50
	дБ(A)	Y	42	42	42	42	43	43	43	43	43	43
		FSQ	2410.2	2410.3	2410.4	2410.5	2510.3	2510.4	2510.5	2610.3	2610.4	2610.5
ТИХИЙ	кВт	D	334	433	495	532	527	624	671	640	733	789
	кВт	Y	260	325	365	378	410	454	471	481	548	568
	м³/ч	D	160400	152800	145600	139200	191000	182000	174000	229200	218400	208800
	м³/ч	Y	107600	101200	95600	90000	126500	119500	112500	151800	143400	135000
	кВт	D	8 X 0,67	8 X 0,67	8 X 0,67	8 X 0,67	10 X 0,67	10 X 0,67	10 X 0,67	12 X 0,67	12 X 0,67	12 X 0,67
	кВт	Y	8 X 0,33	8 X 0,33	8 X 0,33	8 X 0,33	10 X 0,33	10 X 0,33	10 X 0,33	12 X 0,33	12 X 0,33	12 X 0,33
	A	D	8 X 1,4	8 X 1,4	8 X 1,4	8 X 1,4	10 X 1,4	10 X 1,4	10 X 1,4	12 X 1,4	12 X 1,4	12 X 1,4
	A	Y	8 X 0,67	8 X 0,67	8 X 0,67	8 X 0,67	10 X 0,67	10 X 0,67	10 X 0,67	12 X 0,67	12 X 0,67	12 X 0,67
	дБ(A)	D	47	47	47	47	48	48	48	48	48	48
	дБ(A)	Y	38	38	38	38	39	39	39	39	39	39
ОБЩИЕ ДАННЫЕ												
мм			5700	5700	5700	5700	7100	7100	7100	8500	8500	8500
мм			2340	2340	2340	2340	2340	2340	2340	2340	2340	2340
мм			6000	6000	6000	6000	7400	7400	7400	8800	8800	8800
мм			2870	2870	2870	2870	2870	2870	2870	2870	2870	2870
кг			2594	2856	3117	3337	3470	3797	4070	4062	4454	4783
мм			4 X DN100	4 X DN100	4 X DN100	4 X DN100	4 X DN100	4 X DN100	4 X DN100	4 X DN100	4 X DN100	4 X DN100



F Тип - стандартные осевые вентиляторы