

Сухие градирни Xchange

Технические характеристики

Градирни F- типа со стандартными осевыми вентиляторами,

V-образный поток воздуха, тип T

Классификация сухих градирен F - типа со стандартными осевыми вентиляторами

F H N Y 2 2 90 . 4 / 2

E F	<p>Тип оборудования</p> <ul style="list-style-type: none"> = Сухая градирня (драйкулер) с Овальными трубами = Сухая градирня (драйкулер) с трубами диаметром 5/8"
V H T J S	<p>Конструктивное исполнение</p> <ul style="list-style-type: none"> = вертикальный поток воздуха = горизонтальный поток воздуха = V-образный, тип-башня = V-образный, тип-джамбо = V-образный, тип-суперджамбо
N L Q S	<p>Уровень шума</p> <ul style="list-style-type: none"> = стандартный = низкий = тихий = супертихий
D Y	<p>Соединение двигателя вентиляторов</p> <ul style="list-style-type: none"> = треугольник = звезда
1 2	<p>Количество рядов вентиляторов</p>
1...6	<p>Количество вентиляторов в одном ряду</p>
63 80 90 10	<p>Диаметр вентиляторов</p> <ul style="list-style-type: none"> = 630 мм = 800 мм = 900 мм = 1000 мм
2...6	<p>Количество рядов в теплообменнике</p>
2,4...	<p>Количество труб в контуре</p>

Конструктивное исполнение сухих градирен F-типа

со стандартными осевыми вентиляторами

Н/В - горизонтально/вертикальное исполнение

Диаметры вентиляторов
630/800/900/1000 мм

V - образное исполнение

Диаметры вентиляторов
800/900/1000 мм

Блок теплообменника

Теплообменник состоит из медных труб диаметром 5/8", расположенных в шахматном порядке, и высокоэффективного алюминиевого оребрения, с расстоянием в 2.1 мм между ребрами. Основные коллектора изготовлены из меди, фланцы - из нержавеющей стали. Теплообменники тестируются сухим воздухом под давлением 17 бар, в воде.

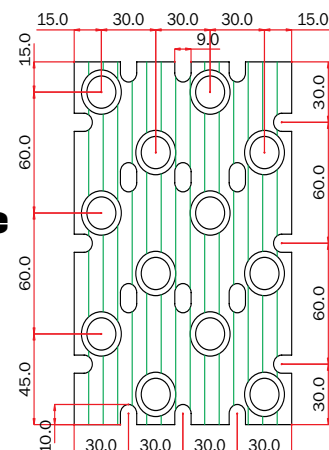
Корпус

Используется оцинкованная сталь, покрытая эпоксидной эмалью RAL 9002, разной толщины в соответствии с требованиями конструкции. Все угловые части конструкции сухих градирен защищены специальными угловыми элементами.

Вентиляторы

Уровни шума соответствуют значениям, заявленным производителем вентиляторов в соответствии со стандартом EN 13487. Все вентиляторы снабжены встроенными термическими предохранителями.

3-х фазные с 2мя скоростями, изоляция - класс В и F, 400 В +/- 10% 50 Гц, защитное исполнение- IP 54.



Трубы теплообменника диаметром 15,88 мм изготовлены из меди, оребрение изготовлено из алюминия.



с ЕС вентиляторами

Н/В - горизонтально/вертикальное исполнение и V – образное исполнение

Диаметры вентиляторов
800/900/1000 мм

Блок теплообменника

Теплообменник состоит из медных труб диаметром 5/8", расположенных в шахматном порядке, и высокоэффективного алюминиевого оребрения, с расстоянием в 2.1 мм между ребрами. Основные коллектора изготовлены из меди, фланцы произведены из нержавеющей стали. Теплообменники тестируются сухим воздухом под давлением 17 бар, в воде.

Корпус

Используется оцинкованная сталь, покрытая эпоксидной эмалью RAL 9002, разной толщины в соответствии с требованиями конструкции. Все угловые части конструкции сухих градирен защищены специальными угловыми элементами.

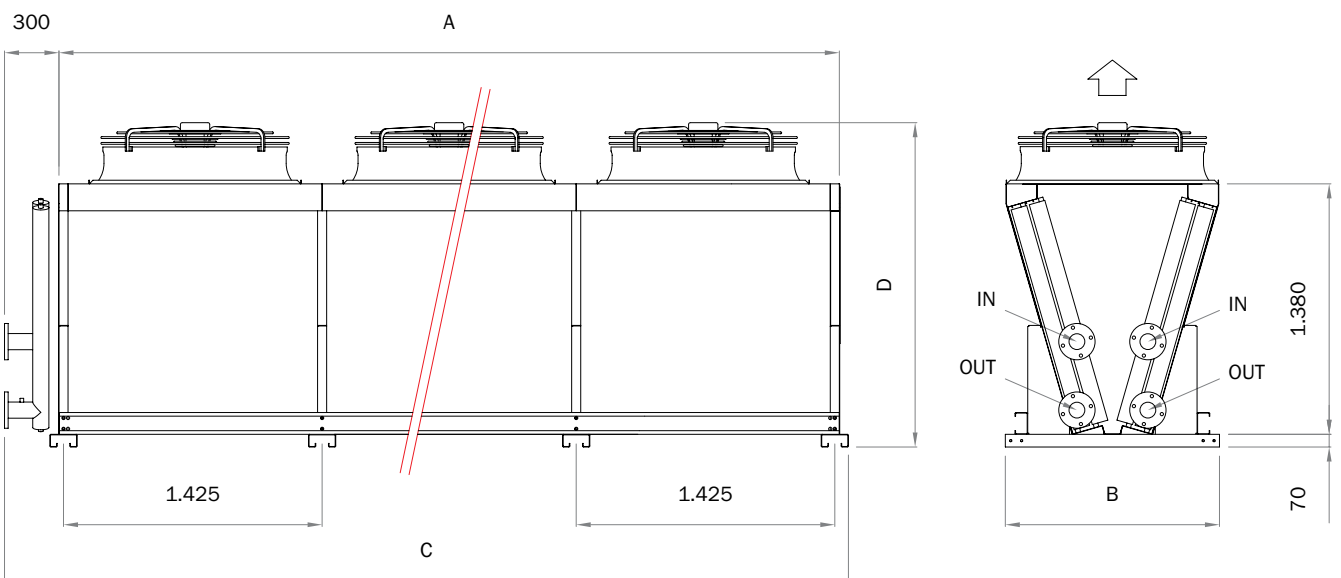
Вентиляторы

Уровни шума соответствуют значениям, заявленным производителем вентиляторов в соответствии со стандартом EN 13487. 3-х фазные вентиляторы с интегрированными электронными контроллерами. Данные контроллеры обеспечивают плавный старт, защиту от падения напряжения, от перегрева, от блокировки ротора и от короткого замыкания; 380-400 Вт / 50-60 Гц, защитное исполнение-IP 54. Плата для удаленного доступа RS 485(контроль за рабочими условиями). Соответствует европейским требованиям и ГОСТам.



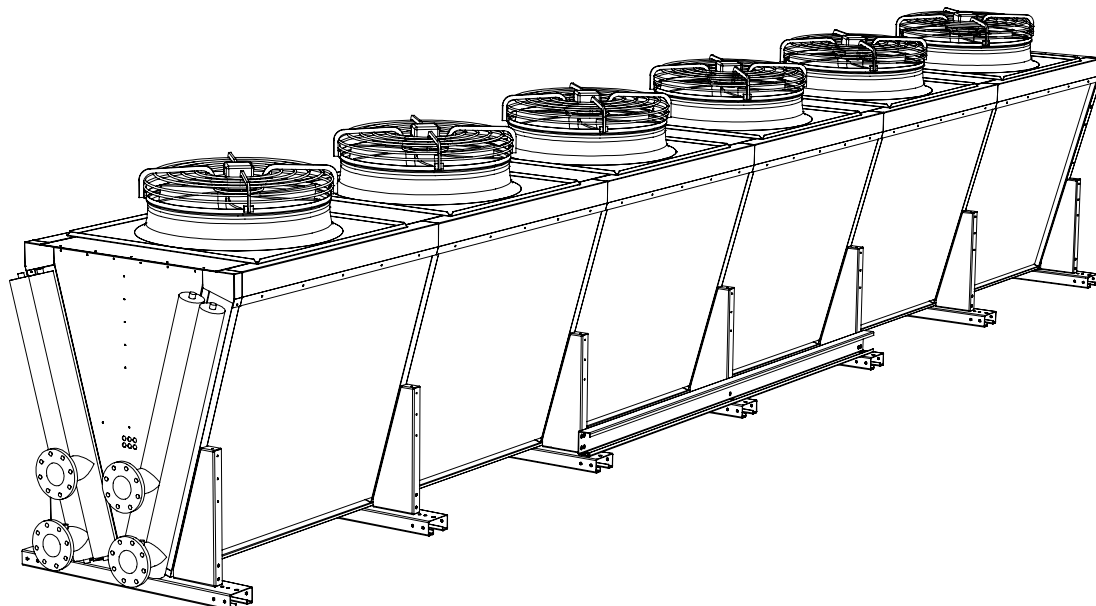
F ТИП

Тип		FTN	1180.3	1180.4	1180.5	1280.3	1280.4	1280.5	1380.3	1380.4
Тип		FTN	1180.3	1180.4	1180.5	1280.3	1280.4	1280.5	1380.3	1380.4
Мощность	кВт	D	62	74	82	123	148	164	185	222
	кВт	Y	55	65	71	110	130	143	167	195
Расход воздуха	м³/ч	D	23200	22800	22500	46400	45600	45000	69600	68400
	м³/ч	Y	19400	19000	18600	38800	38000	37200	58200	57000
Энергетические характеристики двигателя	кВт	D	1 X 2	1 X 2	1 X 2	2 X 2	2 X 2	2 X 2	3 X 2	3 X 2
	кВт	Y	1 X 1,23	1 X 1,23	1 X 1,23	2 X 1,23	2 X 1,23	2 X 1,23	3 X 1,23	3 X 1,23
	A	D	1 X 4,2	1 X 4,2	1 X 4,2	2 X 4,2	2 X 4,2	2 X 4,2	3 X 4,2	3 X 4,2
	A	Y	1 X 2,27	1 X 2,27	1 X 2,27	2 X 2,27	2 X 2,27	2 X 2,27	3 X 2,27	3 X 2,27
Уровень давления звука	дБ(A)	D	47	47	47	49	49	49	51	51
	дБ(A)	Y	40	40	40	42	42	42	44	44
Тип		FTL	1180.3	1180.4	1180.5	1280.3	1280.4	1280.5	1380.3	1380.4
Тип		FTL	1180.3	1180.4	1180.5	1280.3	1280.4	1280.5	1380.3	1380.4
Мощность	кВт	D	46	54	58	91	108	117	140	161
	кВт	Y	41	48	52	84	96	104	126	145
Расход воздуха	м³/ч	D	14900	14700	14500	29800	29400	29000	44700	44100
	м³/ч	Y	12900	12700	12500	25800	25400	25000	38700	38100
Энергетические характеристики двигателя	кВт	D	1 X 0,83	1 X 0,83	1 X 0,83	2 X 0,83	2 X 0,83	2 X 0,83	3 X 0,83	3 X 0,83
	кВт	Y	1 X 0,49	1 X 0,49	1 X 0,49	2 X 0,49	2 X 0,49	2 X 0,49	3 X 0,49	3 X 0,49
	A	D	1 X 2,3	1 X 2,3	1 X 2,3	2 X 2,3	2 X 2,3	2 X 2,3	3 X 2,3	3 X 2,3
	A	Y	1 X 1	1 X 1	1 X 1	2 X 1	2 X 1	2 X 1	3 X 1	3 X 1
Уровень давления звука	дБ(A)	D	38	38	38	40	40	40	42	42
	дБ(A)	Y	32	32	32	34	34	34	36	36
Тип		FTQ	1180.3	1180.4	1180.5	1280.3	1280.4	1280.5	1380.3	1380.4
Тип		FTQ	1180.3	1180.4	1180.5	1280.3	1280.4	1280.5	1380.3	1380.4
Мощность	кВт	D	38	43	46	76	86	91	113	128
	кВт	Y	32	36	38	64	72	75	96	107
Расход воздуха	м³/ч	D	11100	10900	10700	22200	21800	21400	33300	32700
	м³/ч	Y	8900	8700	8500	17800	17400	17000	26700	26100
Энергетические характеристики двигателя	кВт	D	1 X 0,31	1 X 0,31	1 X 0,31	2 X 0,31	2 X 0,31	2 X 0,31	3 X 0,31	3 X 0,31
	кВт	Y	1 X 0,17	1 X 0,17	1 X 0,17	2 X 0,17	2 X 0,17	2 X 0,17	3 X 0,17	3 X 0,17
	A	D	1 X 1,2	1 X 1,2	1 X 1,2	2 X 1,2	2 X 1,2	2 X 1,2	3 X 1,2	3 X 1,2
	A	Y	1 X 0,48	1 X 0,48	1 X 0,48	2 X 0,48	2 X 0,48	2 X 0,48	3 X 0,48	3 X 0,48
Уровень давления звука	дБ(A)	D	29	29	29	31	31	31	33	33
	дБ(A)	Y	23	23	23	25	25	25	27	27
ОБЩИЕ ДАННЫЕ										
A	мм		1500	1500	1500	2900	2900	2900	4300	4300
B	мм		1180	1180	1180	1180	1180	1180	1180	1180
C	мм		1800	1800	1800	3200	3200	3200	4600	4600
D	мм		1750	1750	1750	1750	1750	1750	1750	1750
Масса	кг		266	292	319	533	585	639	775	844
Диаметр соединения	мм		4 X DN40	4 X DN40	4 X DN40	4 X DN50	4 X DN50	4 X DN65	4 X DN65	4 X DN65



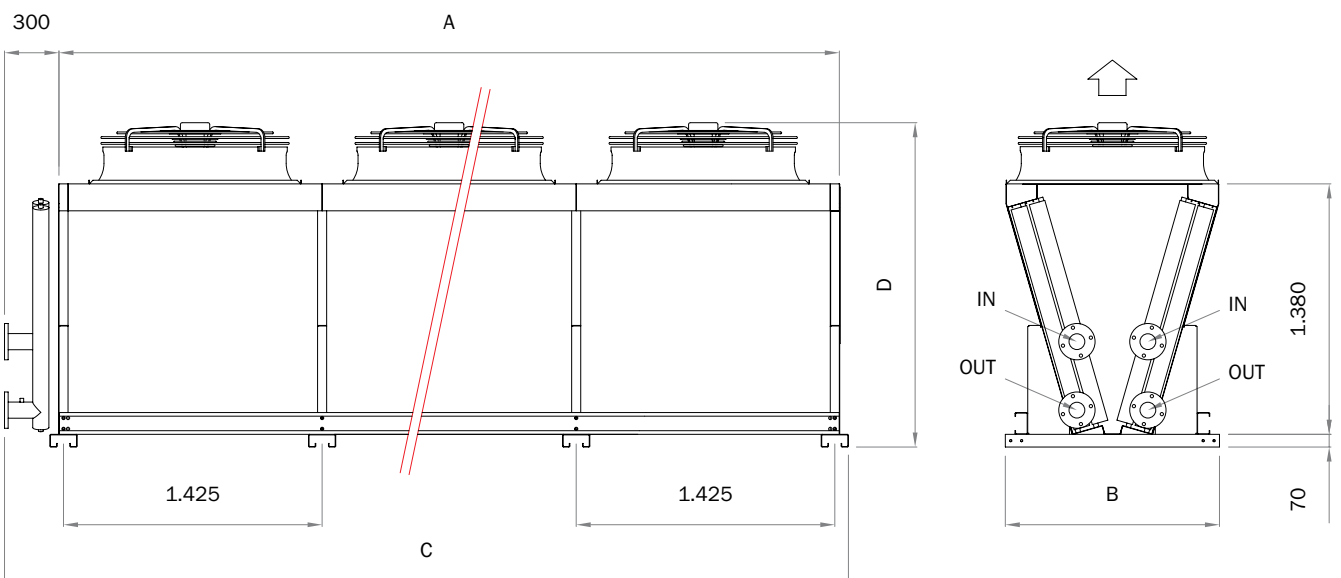
F TOWER 800 MM

		FTN	1380.5	1480.3	1480.4	1480.5	1580.3	1580.4	1580.5	1680.3	1680.4	1680.5
СТАНДАРТНЫЙ	кВт	D	247	250	295	328	304	360	413	370	436	486
	кВт	Y	214	222	259	283	271	326	357	328	383	420
	м³/ч	D	67500	92800	91200	90000	116000	114000	112500	139200	136800	135000
	м³/ч	Y	55800	77600	76000	74400	97000	95000	93000	116400	114000	111600
	кВт	D	3 X 2	4 X 2	4 X 2	4 X 2	5 X 2	5 X 2	5 X 2	6 X 2	6 X 2	6 X 2
	кВт	Y	3 X 1,23	4 X 1,23	4 X 1,23	4 X 1,23	5 X 1,23	5 X 1,23	5 X 1,23	6 X 1,23	6 X 1,23	6 X 1,23
	A	D	3 X 4,2	4 X 4,2	4 X 4,2	4 X 4,2	5 X 4,2	5 X 4,2	5 X 4,2	6 X 4,2	6 X 4,2	6 X 4,2
	A	Y	3 X 2,27	4 X 2,27	4 X 2,27	4 X 2,27	5 X 2,27	5 X 2,27	5 X 2,27	6 X 2,27	6 X 2,27	6 X 2,27
	дБ(A)	D	51	52	52	52	52	52	52	53	53	53
	дБ(A)	Y	44	45	45	45	45	45	45	46	46	46
		FTL	1380.5	1480.3	1480.4	1480.5	1580.3	1580.4	1580.5	1680.3	1680.4	1680.5
НИЗКИЙ	кВт	D	176	185	214	235	234	269	293	274	317	353
	кВт	Y	156	167	193	208	211	241	259	247	290	312
	м³/ч	D	43500	59600	58800	58000	74500	73500	72500	89400	88200	87000
	м³/ч	Y	37500	51600	50800	50000	64500	63500	62500	77400	76200	75000
	кВт	D	3 X 0,83	4 X 0,83	4 X 0,83	4 X 0,83	5 X 0,83	5 X 0,83	5 X 0,83	6 X 0,83	6 X 0,83	6 X 0,83
	кВт	Y	3 X 0,49	4 X 0,49	4 X 0,49	4 X 0,49	5 X 0,49	5 X 0,49	5 X 0,49	6 X 0,49	6 X 0,49	6 X 0,49
	A	D	3 X 2,3	4 X 2,3	4 X 2,3	4 X 2,3	5 X 2,3	5 X 2,3	5 X 2,3	6 X 2,3	6 X 2,3	6 X 2,3
	A	Y	3 X 1	4 X 1	4 X 1	4 X 1	5 X 1	5 X 1	5 X 1	6 X 1	6 X 1	6 X 1
	дБ(A)	D	42	43	43	43	43	43	43	44	44	44
	дБ(A)	Y	36	37	37	37	37	37	37	38	38	38
		FTQ	1380.5	1480.3	1480.4	1480.5	1580.3	1580.4	1580.5	1680.3	1680.4	1680.5
ТИХИЙ	кВт	D	137	150	171	183	189	213	228	228	257	274
	кВт	Y	113	128	143	151	160	179	188	193	214	225
	м³/ч	D	32100	44400	43600	42800	55500	54500	53500	66600	65400	64200
	м³/ч	Y	25500	35600	34800	34000	44500	43500	42500	53400	52200	51000
	кВт	D	3 X 0,31	4 X 0,31	4 X 0,31	4 X 0,31	5 X 0,31	5 X 0,31	5 X 0,31	6 X 0,31	6 X 0,31	6 X 0,31
	кВт	Y	3 X 0,17	4 X 0,17	4 X 0,17	4 X 0,17	5 X 0,17	5 X 0,17	5 X 0,17	6 X 0,17	6 X 0,17	6 X 0,17
	A	D	3 X 1,2	4 X 1,2	4 X 1,2	4 X 1,2	5 X 1,2	5 X 1,2	5 X 1,2	6 X 1,2	6 X 1,2	6 X 1,2
	A	Y	3 X 0,48	4 X 0,48	4 X 0,48	4 X 0,48	5 X 0,48	5 X 0,48	5 X 0,48	6 X 0,48	6 X 0,48	6 X 0,48
	дБ(A)	D	33	34	34	34	34	34	34	35	35	35
	дБ(A)	Y	27	28	28	28	28	28	28	29	29	29
ОБЩИЕ ДАННЫЕ												
мм		4300	5700	5700	5700	7100	7100	7100	8500	8500	8500	
мм		1180	1180	1180	1180	1180	1180	1180	1180	1180	1180	
мм		4600	6000	6000	6000	7400	7400	7400	8800	8800	8800	
мм		1750	1750	1750	1750	1750	1750	1750	1750	1750	1750	
кг		914	1000	1103	1206	1174	1320	1466	1418	1571	1725	
мм		4 X DN65	4 X DN65	4 X DN80	4 X DN80	4 X DN100	4 X DN100	4 X DN80	4 X DN100	4 X DN100	4 X DN100	



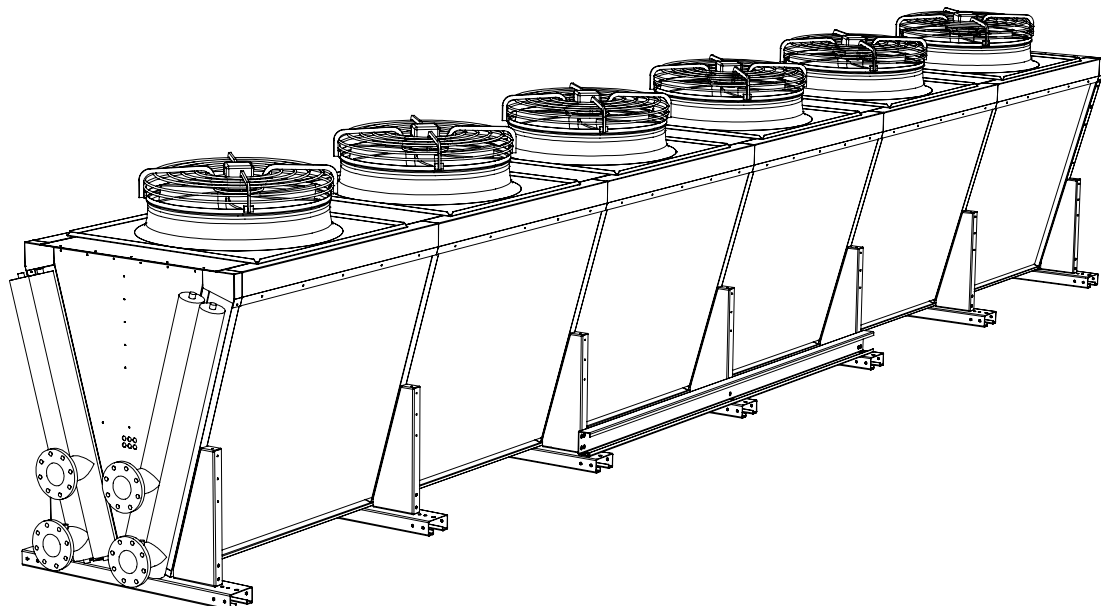
F Тип - стандартные осевые вентиляторы

Тип			1190.3	1190.4	1190.5	1290.3	1290.4	1290.5	1390.3	1390.4	
Тип	FTN										
СТАНДАРТНЫЙ	Мощность	кВт	D	75	91	102	150	180	205	225	270
		кВт	Y	63	75	83	126	151	166	189	227
	Расход воздуха	м³/ч	D	31800	31100	30500	63600	62200	61000	95400	93300
		м³/ч	Y	24100	23500	22800	48200	47000	45600	72300	70500
	Энергетические характеристики двигателя	кВт	D	1 X 3,3	1 X 3,3	1 X 3,3	2 X 3,3	2 X 3,3	2 X 3,3	3 X 3,3	3 X 3,3
		кВт	Y	1 X 1,9	1 X 1,9	1 X 1,9	2 X 1,9	2 X 1,9	2 X 1,9	3 X 1,9	3 X 1,9
		A	D	1 X 6,3	1 X 6,3	1 X 6,3	2 X 6,3	2 X 6,3	2 X 6,3	3 X 6,3	3 X 6,3
A		Y	1 X 3,5	1 X 3,5	1 X 3,5	2 X 3,5	2 X 3,5	2 X 3,5	3 X 3,5	3 X 3,5	
Уровень давления звука	дБ(A)	D	58	58	58	60	60	60	62	62	
Уровень давления звука	дБ(A)	Y	51	51	51	53	53	53	55	55	
Тип	FTL										
Тип	FTL										
НИЗКИЙ	Мощность	кВт	D	51	60	66	102	121	132	156	181
		кВт	Y	41	48	51	84	95	102	126	143
	Расход воздуха	м³/ч	D	17500	17200	16900	35000	34400	33800	52500	51600
		м³/ч	Y	12900	12500	12200	25800	25000	24400	38700	37500
	Энергетические характеристики двигателя	кВт	D	1 X 0,9	1 X 0,9	1 X 0,9	2 X 0,9	2 X 0,9	2 X 0,9	3 X 0,9	3 X 0,9
		кВт	Y	1 X 0,47	1 X 0,47	1 X 0,47	2 X 0,47	2 X 0,47	2 X 0,47	3 X 0,47	3 X 0,47
		A	D	1 X 2,2	1 X 2,2	1 X 2,2	2 X 2,2	2 X 2,2	2 X 2,2	3 X 2,2	3 X 2,2
A		Y	1 X 1,05	1 X 1,05	1 X 1,05	2 X 1,05	2 X 1,05	2 X 1,05	3 X 1,05	3 X 1,05	
Уровень давления звука	дБ(A)	D	48	48	48	50	50	50	52	52	
	дБ(A)	Y	40	40	40	42	42	42	44	44	
Тип	FTQ										
Тип	FTQ										
ТИХИЙ	Мощность	кВт	D	54	63	68	107	125	137	164	189
		кВт	Y	46	53	57	92	107	114	141	159
	Расход воздуха	м³/ч	D	18800	18200	17600	37600	36400	35200	56400	54600
		м³/ч	Y	15100	14500	14000	30200	29000	28000	45300	43500
	Энергетические характеристики двигателя	кВт	D	1 X 0,7	1 X 0,7	1 X 0,7	2 X 0,7	2 X 0,7	2 X 0,7	3 X 0,7	3 X 0,7
		кВт	Y	1 X 0,45	1 X 0,45	1 X 0,45	2 X 0,45	2 X 0,45	2 X 0,45	3 X 0,45	3 X 0,45
		A	D	1 X 1,8	1 X 1,8	1 X 1,8	2 X 1,8	2 X 1,8	2 X 1,8	3 X 1,8	3 X 1,8
A		Y	1 X 0,89	1 X 0,89	1 X 0,89	2 X 0,89	2 X 0,89	2 X 0,89	3 X 0,89	3 X 0,89	
Уровень давления звука	дБ(A)	D	43	43	43	45	45	45	47	47	
	дБ(A)	Y	38	38	38	40	40	40	42	42	
ОБЩИЕ ДАННЫЕ											
A	мм		1500	1500	1500	2900	2900	2900	4300	4300	
B	мм		1180	1180	1180	1180	1180	1180	1180	1180	
C	мм		1800	1800	1800	3200	3200	3200	4600	4600	
D	мм		1775	1775	1775	1775	1775	1775	1775	1775	
Масса	кг		278	304	330	556	608	661	809	878	
Диаметр соединения	мм		4 X DN40	4 X DN40	4 X DN50	4 X DN50	4 X DN65	4 X DN65	4 X DN65	4 X DN80	



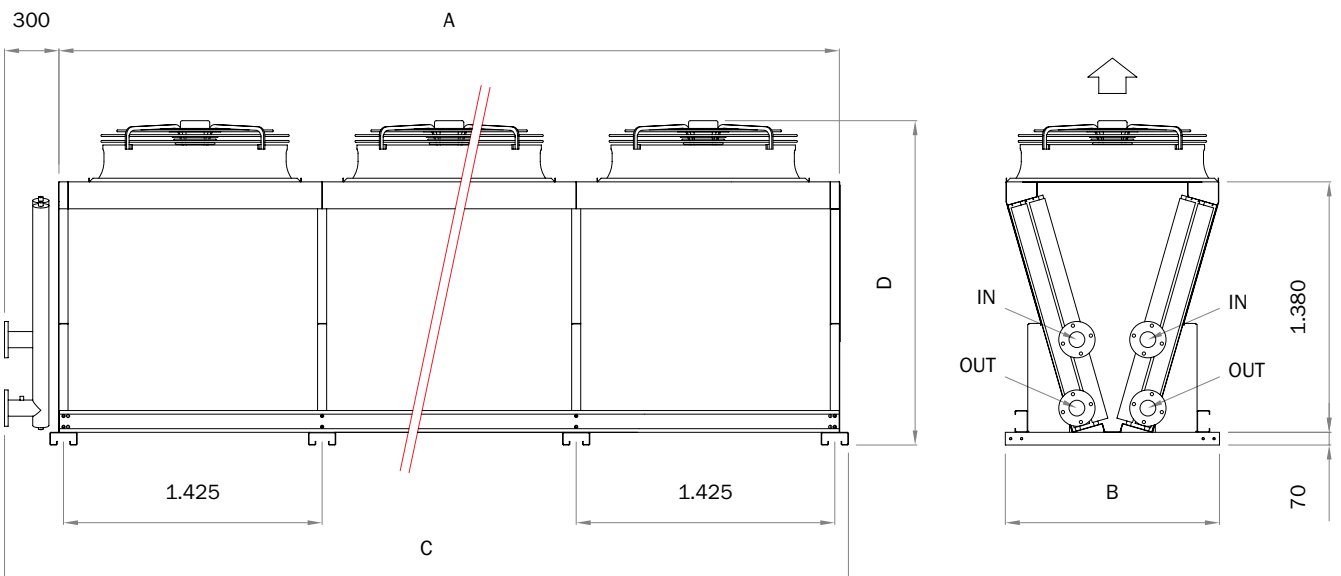
F TOWER 900 MM

		FTN	1390.5	1490.3	1490.4	1490.5	1590.3	1590.4	1590.5	1690.3	1690.4	1690.5	
СТАНДАРТНЫЙ	кВт	D	303	291	365	410	371	444	499	450	539	606	
	кВт	Y	250	256	301	331	312	367	417	379	446	490	
	м³/ч	D	91500	127200	124400	122000	159000	155500	152500	190800	186600	183000	
	м³/ч	Y	68400	96400	94000	91200	120500	117500	114000	144600	141000	136800	
	кВт	D	3 X 3,3	4 X 3,3	4 X 3,3	4 X 3,3	5 X 3,3	5 X 3,3	5 X 3,3	6 X 3,3	6 X 3,3	6 X 3,3	
	кВт	Y	3 X 1,9	4 X 1,9	4 X 1,9	4 X 1,9	5 X 1,9	5 X 1,9	5 X 1,9	6 X 1,9	6 X 1,9	6 X 1,9	
	A	D	3 X 6,3	4 X 6,3	4 X 6,3	4 X 6,3	5 X 6,3	5 X 6,3	5 X 6,3	6 X 6,3	6 X 6,3	6 X 6,3	
	A	Y	3 X 3,5	4 X 3,5	4 X 3,5	4 X 3,5	5 X 3,5	5 X 3,5	5 X 3,5	6 X 3,5	6 X 3,5	6 X 3,5	
	дБ(A)	D	62	63	63	63	63	63	63	63	64	64	64
	дБ(A)	Y	55	56	56	56	56	56	56	57	57	57	
		FTL	1390.5	1490.3	1490.4	1490.5	1590.3	1590.4	1590.5	1690.3	1690.4	1690.5	
НИЗКИЙ	кВт	D	198	207	241	263	252	303	331	306	356	390	
	кВт	Y	153	167	191	204	211	238	254	247	287	306	
	м³/ч	D	50700	70000	68800	67600	87500	86000	84500	105000	103200	101400	
	м³/ч	Y	36600	51600	50000	48800	64500	62500	61000	77400	75000	73200	
	кВт	D	3 X 0,9	4 X 0,9	4 X 0,9	4 X 0,9	5 X 0,9	5 X 0,9	5 X 0,9	6 X 0,9	6 X 0,9	6 X 0,9	
	кВт	Y	3 X 0,47	4 X 0,47	4 X 0,47	4 X 0,47	5 X 0,47	5 X 0,47	5 X 0,47	6 X 0,47	6 X 0,47	6 X 0,47	
	A	D	3 X 2,2	4 X 2,2	4 X 2,2	4 X 2,2	5 X 2,2	5 X 2,2	5 X 2,2	6 X 2,2	6 X 2,2	6 X 2,2	
	A	Y	3 X 1,05	4 X 1,05	4 X 1,05	4 X 1,05	5 X 1,05	5 X 1,05	5 X 1,05	6 X 1,05	6 X 1,05	6 X 1,05	
	дБ(A)	D	52	53	53	53	53	53	53	54	54	54	
	дБ(A)	Y	44	45	45	45	45	45	45	46	46	46	
		FTQ	1390.5	1490.3	1490.4	1490.5	1590.3	1590.4	1590.5	1690.3	1690.4	1690.5	
ТИХИЙ	кВт	D	204	218	251	271	265	316	342	322	371	402	
	кВт	Y	172	187	212	229	236	267	284	277	313	343	
	м³/ч	D	52800	75200	72800	70400	94000	91000	88000	112800	109200	105600	
	м³/ч	Y	42000	60400	58000	56000	75500	72500	70000	90600	87000	84000	
	кВт	D	3 X 0,7	4 X 0,7	4 X 0,7	4 X 0,7	5 X 0,7	5 X 0,7	5 X 0,7	6 X 0,7	6 X 0,7	6 X 0,7	
	кВт	Y	3 X 0,45	4 X 0,45	4 X 0,45	4 X 0,45	5 X 0,45	5 X 0,45	5 X 0,45	6 X 0,45	6 X 0,45	6 X 0,45	
	A	D	3 X 1,8	4 X 1,8	4 X 1,8	4 X 1,8	5 X 1,8	5 X 1,8	5 X 1,8	6 X 1,8	6 X 1,8	6 X 1,8	
	A	Y	3 X 0,89	4 X 0,89	4 X 0,89	4 X 0,89	5 X 0,89	5 X 0,89	5 X 0,89	6 X 0,89	6 X 0,89	6 X 0,89	
	дБ(A)	D	47	48	48	48	48	48	48	49	49	49	
	дБ(A)	Y	42	43	43	43	43	43	43	44	44	44	
ОБЩИЕ ДАННЫЕ													
мм			4300	5700	5700	5700	7100	7100	7100	8500	8500	8500	
мм			1180	1180	1180	1180	1180	1180	1180	1180	1180	1180	
мм			4600	6000	6000	6000	7400	7400	7400	8800	8800	8800	
мм			1775	1775	1775	1775	1775	1775	1775	1775	1775	1775	
кг			948	1046	1149	1252	1226	1372	1518	1487	1640	1794	
мм			4 X DN80	4 X DN100	4 X DN80	4 X DN80	4 X DN100	4 X DN100	4 X DN100	4 X DN100	4 X DN100	4 X DN100	



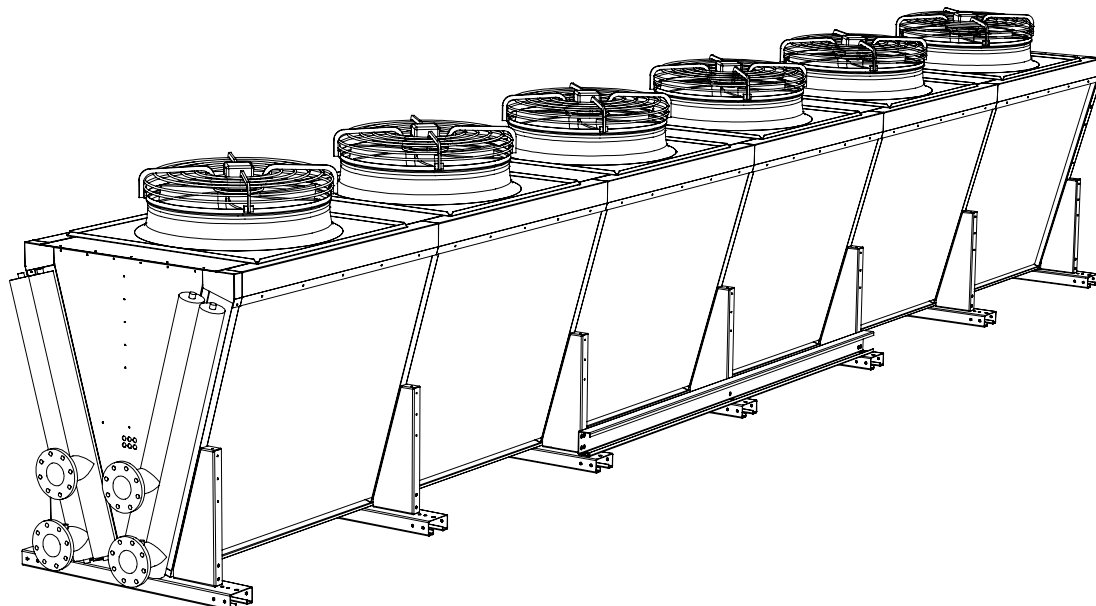
F Тип - стандартные осевые вентиляторы

Тип		FTN		1110.3	1110.4	1110.5	1210.3	1210.4	1210.5	1310.3	1310.4
Тип				1110.3	1110.4	1110.5	1210.3	1210.4	1210.5	1310.3	1310.4
СТАНДАРТНЫЙ	Мощность	кВт	D	74	89	100	148	178	201	223	266
		кВт	Y	64	76	83	129	152	167	193	230
	Расход воздуха	м³/ч	D	31200	30500	29700	62400	61000	59400	93600	91500
		м³/ч	Y	24900	23900	23000	49800	47800	46000	74700	71700
	Энергетические характеристики двигателя	кВт	D	1 X 2,2	1 X 2,2	1 X 2,2	2 X 2,2	2 X 2,2	2 X 2,2	3 X 2,2	3 X 2,2
		кВт	Y	1 X 1,5	1 X 1,5	1 X 1,5	2 X 1,5	2 X 1,5	2 X 1,5	3 X 1,5	3 X 1,5
		A	D	1 X 4,2	1 X 4,2	1 X 4,2	2 X 4,2	2 X 4,2	2 X 4,2	3 X 4,2	3 X 4,2
		A	Y	1 X 2,7	1 X 2,7	1 X 2,7	2 X 2,7	2 X 2,7	2 X 2,7	3 X 2,7	3 X 2,7
	Уровень давления звука	дБ(A)	D	56	56	56	58	58	58	60	60
		дБ(A)	Y	50	50	50	52	52	52	54	54
Тип		FTL		1110.3	1110.4	1110.5	1210.3	1210.4	1210.5	1310.3	1310.4
Тип				1110.3	1110.4	1110.5	1210.3	1210.4	1210.5	1310.3	1310.4
НИЗКИЙ	Мощность	кВт	D	59	69	74	118	138	150	176	208
		кВт	Y	48	55	59	96	112	118	147	167
	Расход воздуха	м³/ч	D	21600	20700	19800	43200	41400	39600	64800	62100
		м³/ч	Y	16100	15400	14700	32200	30800	29400	48300	46200
	Энергетические характеристики двигателя	кВт	D	1 X 0,86	1 X 0,86	1 X 0,86	2 X 0,86	2 X 0,86	2 X 0,86	3 X 0,86	3 X 0,86
		кВт	Y	1 X 0,5	1 X 0,5	1 X 0,5	2 X 0,5	2 X 0,5	2 X 0,5	3 X 0,5	3 X 0,5
		A	D	1 X 2	1 X 2	1 X 2	2 X 2	2 X 2	2 X 2	3 X 2	3 X 2
		A	Y	1 X 0,97	1 X 0,97	1 X 0,97	2 X 0,97	2 X 0,97	2 X 0,97	3 X 0,97	3 X 0,97
	Уровень давления звука	дБ(A)	D	42	42	42	44	44	44	46	46
		дБ(A)	Y	35	35	35	37	37	37	39	39
Тип		FTQ		1110.3	1110.4	1110.5	1210.3	1210.4	1210.5	1310.3	1310.4
Тип				1110.3	1110.4	1110.5	1210.3	1210.4	1210.5	1310.3	1310.4
ТИХИЙ	Мощность	кВт	D	54	64	68	109	127	137	167	191
		кВт	Y	41	47	49	84	93	97	126	141
	Расход воздуха	м³/ч	D	19300	18500	17700	38600	37000	35400	57900	55500
		м³/ч	Y	12900	12200	11500	25800	24400	23000	38700	36600
	Энергетические характеристики двигателя	кВт	D	1 X 0,67	1 X 0,67	1 X 0,67	2 X 0,67	2 X 0,67	2 X 0,67	3 X 0,67	3 X 0,67
		кВт	Y	1 X 0,33	1 X 0,33	1 X 0,33	2 X 0,33	2 X 0,33	2 X 0,33	3 X 0,33	3 X 0,33
		A	D	1 X 1,4	1 X 1,4	1 X 1,4	2 X 1,4	2 X 1,4	2 X 1,4	3 X 1,4	3 X 1,4
		A	Y	1 X 0,67	1 X 0,67	1 X 0,67	2 X 0,67	2 X 0,67	2 X 0,67	3 X 0,67	3 X 0,67
	Уровень давления звука	дБ(A)	D	40	40	40	42	42	42	44	44
		дБ(A)	Y	31	31	31	33	33	33	35	35
ОБЩИЕ ДАННЫЕ											
A	мм		1500	1500	1500	2900	2900	2900	4300	4300	
B	мм		1180	1180	1180	1180	1180	1180	1180	1180	
C	мм		1800	1800	1800	3200	3200	3200	4600	4600	
D	мм		1787	1787	1787	1787	1787	1787	1787	1787	
Масса	кг		275	301	328	551	603	656	802	871	
Диаметр соединения	мм		4 X DN40	4 X DN40	4 X DN50	4 X DN50	4 X DN65	4 X DN65	4 X DN65	4 X DN80	



F TOWER 1000 MM

		FTN	1310.5	1410.3	1410.4	1410.5	1510.3	1510.4	1510.5	1610.3	1610.4	1610.5
СТАНДАРТНЫЙ	кВт	D	297	288	360	402	367	439	490	445	532	595
	кВт	Y	251	262	305	333	318	372	420	387	451	494
	м³/ч	D	89100	124800	122000	118800	156000	152500	148500	187200	183000	178200
	м³/ч	Y	69000	99600	95600	92000	124500	119500	115000	149400	143400	138000
	кВт	D	3 X 2,2	4 X 2,2	4 X 2,2	4 X 2,2	5 X 2,2	5 X 2,2	5 X 2,2	6 X 2,2	6 X 2,2	6 X 2,2
	кВт	Y	3 X 1,5	4 X 1,5	4 X 1,5	4 X 1,5	5 X 1,5	5 X 1,5	5 X 1,5	6 X 1,5	6 X 1,5	6 X 1,5
	A	D	3 X 4,2	4 X 4,2	4 X 4,2	4 X 4,2	5 X 4,2	5 X 4,2	5 X 4,2	6 X 4,2	6 X 4,2	6 X 4,2
	A	Y	3 X 2,7	4 X 2,7	4 X 2,7	4 X 2,7	5 X 2,7	5 X 2,7	5 X 2,7	6 X 2,7	6 X 2,7	6 X 2,7
	дБ(A)	D	60	61	61	61	61	61	61	62	62	62
	дБ(A)	Y	54	55	55	55	55	55	55	56	56	56
		FTL	1310.5	1410.3	1410.4	1410.5	1510.3	1510.4	1510.5	1610.3	1610.4	1610.5
НИЗКИЙ	кВт	D	224	239	276	298	291	336	375	353	408	441
	кВт	Y	178	196	222	238	247	279	296	289	328	357
	м³/ч	D	59400	86400	82800	79200	108000	103500	99000	129600	124200	118800
	м³/ч	Y	44100	64400	61600	58800	80500	77000	73500	96600	92400	88200
	кВт	D	3 X 0,86	4 X 0,86	4 X 0,86	4 X 0,86	5 X 0,86	5 X 0,86	5 X 0,86	6 X 0,86	6 X 0,86	6 X 0,86
	кВт	Y	3 X 0,5	4 X 0,5	4 X 0,5	4 X 0,5	5 X 0,5	5 X 0,5	5 X 0,5	6 X 0,5	6 X 0,5	6 X 0,5
	A	D	3 X 2	4 X 2	4 X 2	4 X 2	5 X 2	5 X 2	5 X 2	6 X 2	6 X 2	6 X 2
	A	Y	3 X 0,97	4 X 0,97	4 X 0,97	4 X 0,97	5 X 0,97	5 X 0,97	5 X 0,97	6 X 0,97	6 X 0,97	6 X 0,97
	дБ(A)	D	46	47	47	47	47	47	47	48	48	48
	дБ(A)	Y	39	40	40	40	40	40	40	41	41	41
		FTQ	1310.5	1410.3	1410.4	1410.5	1510.3	1510.4	1510.5	1610.3	1610.4	1610.5
ТИХИЙ	кВт	D	205	221	254	273	270	320	343	327	376	404
	кВт	Y	146	167	187	194	211	233	242	247	281	291
	м³/ч	D	53100	77200	74000	70800	96500	92500	88500	115800	111000	106200
	м³/ч	Y	34500	51600	48800	46000	64500	61000	57500	77400	73200	69000
	кВт	D	3 X 0,67	4 X 0,67	4 X 0,67	4 X 0,67	5 X 0,67	5 X 0,67	5 X 0,67	6 X 0,67	6 X 0,67	6 X 0,67
	кВт	Y	3 X 0,33	4 X 0,33	4 X 0,33	4 X 0,33	5 X 0,33	5 X 0,33	5 X 0,33	6 X 0,33	6 X 0,33	6 X 0,33
	A	D	3 X 1,4	4 X 1,4	4 X 1,4	4 X 1,4	5 X 1,4	5 X 1,4	5 X 1,4	6 X 1,4	6 X 1,4	6 X 1,4
	A	Y	3 X 0,67	4 X 0,67	4 X 0,67	4 X 0,67	5 X 0,67	5 X 0,67	5 X 0,67	6 X 0,67	6 X 0,67	6 X 0,67
	дБ(A)	D	44	45	45	45	45	45	45	46	46	46
	дБ(A)	Y	35	36	36	36	36	36	36	37	37	37
ОБЩИЕ ДАННЫЕ												
мм			4300	5700	5700	5700	7100	7100	7100	8500	8500	8500
мм			1180	1180	1180	1180	1180	1180	1180	1180	1180	1180
мм			4600	6000	6000	6000	7400	7400	7400	8800	8800	8800
мм			1787	1787	1787	1787	1787	1787	1787	1787	1787	1787
кг			941	1036	1139	1242	1209	1355	1501	1472	1625	1779
мм			4 X DN80	4 X DN100	4 X DN80	4 X DN80	4 X DN100	4 X DN100	4 X DN100	4 X DN100	4 X DN100	4 X DN100



F Тип - стандартные осевые вентиляторы