

Сухие градирни Xchange

Технические характеристики

**Градирни E- типа с ЕС вентиляторами,
вертикально-горизонтальный поток воздуха**

Уровень звукового давления

Диаметр вентиляторов (мм)	Тип исполнения	Соединение	L _{WA} дБ(А)
630	N	D	77
		Y	71
	L	D	70
		Y	62
	Q	D	60
		Y	54
800	N	D	77
		Y	70
	L	D	68
		Y	62
	Q	D	59
		Y	53
900	N	D	88
		Y	81
	L	D	78
		Y	70
	Q	D	73
		Y	68
1000	N	D	86
		Y	80
	L	D	72
		Y	65
	Q	D	70
		Y	61

Таб.1 Сухие градирни со Стандартными Осевыми Вентиляторами

Диаметр вентиляторов (мм)	Тип исполнения	Соединение	L _{WA} дБ(А)
800	-	100%	83
		90%	81
		80%	78
		70%	76
		60%	72
900	-	100%	81
		90%	79
		80%	76
		70%	74
		60%	70
1000	-	100%	80
		90%	79
		80%	76
		70%	74
		60%	70

Таб.2 Сухие градирни с ЕС Осевыми Вентиляторами

ТЕОРИЯ

В соответствии с нормой prEN 13487 уровень давления звука на заданном расстоянии d (рис.1) от аппарата вычисляется по следующей формуле:

$$L_{pd} = L_w - 10 \times \log_{10}(S_d/S_0)$$

L_{pd} – усредненное значение давления звука в окружающем районе, имеющего в форму параллелепипеда, на расстоянии d метров от соответствующей короба в дБ.

L_w – уровень мощности звука аппарата.

$$L_w = L_{wa} + 10 \log_{10}(n)$$

S_d - поверхность параллелепипеда на расстоянии d от аппаратуры.

S₀ -соответствующий район (1 м²)

L_{wa} -уровень мощности звука одного вентилятора (см. Таб.1)

n- кол-во установленных вентиляторов

Рис.1 Поверхность не учитывается.



Рис 1

Поверхность не учитывается.

Быстрый выбор

Коэффициент корреляции

C1	Te (°C)	10	25	30	40
		TWE/TWU (°C)	25/20	40/35	45/40
	Фактор наружной температуры	0% гликоля	0,98	1,0	1,01
	34% гликоля	1,04	1,05	1,07	1,10

C2	Фактор разности температур	ΔTW/ΔT								
		0,15	0,20	0,25	0,30	0,33	0,35	0,40	0,45	0,50
		0,90	0,92	0,94	0,97	1,00	1,01	1,05	1,10	1,15

C3	Фактор высоты	Высота (м)									
		0	200	400	600	800	1000	1200	1400	1600	1800
		1,00	1,01	1,03	1,04	1,06	1,08	1,09	1,11	1,12	1,14

Основные данные	
Теплоёмкость (QT)	250кВт
Холодильный агент	гликоль 34%
Температура холодильного агента на входе (TWE)	45°C
Температура холодильного агента на выходе (TWU)	40°C
Падение давления	30кПа
Температура воздуха на входе (TE)	32°C
ΔT	13K
ΔTW	5K
Высота	400м
Уровень давления звука на расстоянии 5 метров	70дБ(А)

Выбор

Мощность сухого охладителя воздуха	Q
Q = QT x 15/ΔT x C1 x C2 x C3 = 250 x 15/13 x 1,07 x 1,05 x 1,03	333,8 кВт

Аналитический выбор

Для подбора сухого охладителя (градирни) можно использовать Программу подбора на сайте компании

Классификация сухих градирен E и F - типа с ЕС осевыми вентиляторами

E H EC 2 2 90 4 / 2 - 80%

E F	Тип оборудования = Сухая градирня (драйкулер) с Овальными трубами = Сухая градирня (драйкулер) с трубами диаметром 5/8`
V H T J S	Конструктивное исполнение = вертикальный поток воздуха = горизонтальный поток воздуха = V-образный, тип-башня = V-образный, тип-джамбо = V-образный, тип-суперджамбо
EC	ЕС вентиляторы
1 2	Количество рядов вентиляторов
1...6	Количество вентиляторов в одном ряду
80 90 10	Диаметр вентиляторов = 800 мм = 900 мм = 1000 мм
2...6	Количество рядов в теплообменнике
2,4...	Количество труб в контуре
80% 100%	Скорость вентилятора, выраженная в %

	Тип	ЕНЕС	1180.3 - 100%	1180.4 - 100%	1180.5 - 100%	1280.3 - 100%	1280.4 - 100%	1280.5 - 100%	1380.3 - 100%	1380.4 - 100%
	Тип	ЕВЕС								
100%	Мощность	кВт	67	77	84	133	154	167	197	228
	Расход воздуха	м³/ч	22400	21800	21300	44800	43600	42600	67200	65400
	Энергетические характеристики двигателя	кВт	1 X 1,7	1 X 1,74	1 X 1,78	2 X 1,7	2 X 1,74	2 X 1,78	3 X 1,7	3 X 1,74
		А	1 X 2,72	1 X 2,77	1 X 2,84	2 X 2,72	2 X 2,77	2 X 2,84	3 X 2,72	3 X 2,77
	Уровень давления звука	дБ(А)	52	52	52	55	55	55	57	57
Тип	ЕНЕС		1180.3 - 90%	1180.4 - 90%	1180.5 - 90%	1280.3 - 90%	1280.4 - 90%	1280.5 - 90%	1380.3 - 90%	1380.4 - 90%
Тип	ЕВЕС									
90%	Мощность	кВт	63	72	78	125	144	155	185	212
	Расход воздуха	м³/ч	20200	19600	19200	40400	39300	38400	60600	58900
	Энергетические характеристики двигателя	кВт	1 X 1,25	1 X 1,29	1 X 1,32	2 X 1,25	2 X 1,29	2 X 1,32	3 X 1,25	3 X 1,29
		А	1 X 2,09	1 X 2,13	1 X 2,18	2 X 2,09	2 X 2,13	2 X 2,18	3 X 2,09	3 X 2,13
	Уровень давления звука	дБ(А)	49	49	49	53	53	53	54	54
Тип	ЕНЕС		1180.3 - 80%	1180.4 - 80%	1180.5 - 80%	1280.3 - 80%	1280.4 - 80%	1280.5 - 80%	1380.3 - 80%	1380.4 - 80%
Тип	ЕВЕС									
80%	Мощность	кВт	58	67	72	117	132	142	173	196
	Расход воздуха	м³/ч	18000	17500	17100	36000	35000	34200	54000	52500
	Энергетические характеристики двигателя	кВт	1 X 0,91	1 X 0,93	1 X 0,96	2 X 0,91	2 X 0,93	2 X 0,96	3 X 0,91	3 X 0,93
		А	1 X 1,58	1 X 1,62	1 X 1,66	2 X 1,58	2 X 1,62	2 X 1,66	3 X 1,58	3 X 1,62
	Уровень давления звука	дБ(А)	47	47	47	50	50	50	52	52
Тип	ЕНЕС		1180.3 - 70%	1180.4 - 70%	1180.5 - 70%	1280.3 - 70%	1280.4 - 70%	1280.5 - 70%	1380.3 - 70%	1380.4 - 70%
Тип	ЕВЕС									
70%	Мощность	кВт	53	60	64	107	120	128	158	177
	Расход воздуха	м³/ч	15500	15100	14800	31100	30300	29600	46700	45500
	Энергетические характеристики двигателя	кВт	1 X 0,6	1 X 0,62	1 X 0,64	2 X 0,6	2 X 0,62	2 X 0,64	3 X 0,6	3 X 0,62
		А	1 X 1,11	1 X 1,14	1 X 1,18	2 X 1,11	2 X 1,14	2 X 1,18	3 X 1,11	3 X 1,14
	Уровень давления звука	дБ(А)	44	44	44	47	47	47	49	49
Тип	ЕНЕС		1180.3 - 60%	1180.4 - 60%	1180.5 - 60%	1280.3 - 60%	1280.4 - 60%	1280.5 - 60%	1380.3 - 60%	1380.4 - 60%
Тип	ЕВЕС									
60%	Мощность	кВт	49	54	57	96	108	113	143	162
	Расход воздуха	м³/ч	13300	13000	12700	26700	26000	25400	40100	39100
	Энергетические характеристики двигателя	кВт	1 X 0,39	1 X 0,41	1 X 0,42	2 X 0,39	2 X 0,41	2 X 0,42	3 X 0,39	3 X 0,41
		А	1 X 0,76	1 X 0,79	1 X 0,81	2 X 0,76	2 X 0,79	2 X 0,81	3 X 0,76	3 X 0,79
	Уровень давления звука	дБ(А)	41	41	41	44	44	44	46	46
Тип	ЕНЕС		1180.3 - 50%	1180.4 - 50%	1180.5 - 50%	1280.3 - 50%	1280.4 - 50%	1280.5 - 50%	1380.3 - 50%	1380.4 - 50%
Тип	ЕВЕС									
50%	Мощность	кВт	43	47	49	85	94	97	129	141
	Расход воздуха	м³/ч	11200	10900	10600	22400	21800	21300	33600	32700
	Энергетические характеристики двигателя	кВт	1 X 0,25	1 X 0,26	1 X 0,26	2 X 0,25	2 X 0,26	2 X 0,26	3 X 0,25	3 X 0,26
		А	1 X 0,5	1 X 0,51	1 X 0,53	2 X 0,5	2 X 0,51	2 X 0,53	3 X 0,5	3 X 0,51
	Уровень давления звука	дБ(А)	37	37	37	40	40	40	42	42
Тип	ЕНЕС		1180.3 - 40%	1180.4 - 40%	1180.5 - 40%	1280.3 - 40%	1280.4 - 40%	1280.5 - 40%	1380.3 - 40%	1380.4 - 40%
Тип	ЕВЕС									
40%	Мощность	кВт	37	39	40	73	78	81	110	118
	Расход воздуха	м³/ч	9000	8700	8500	18000	17500	17100	27000	26200
	Энергетические характеристики двигателя	кВт	1 X 0,14	1 X 0,15	1 X 0,15	2 X 0,14	2 X 0,15	2 X 0,15	3 X 0,14	3 X 0,15
		А	1 X 0,29	1 X 0,3	1 X 0,32	2 X 0,29	2 X 0,3	2 X 0,32	3 X 0,29	3 X 0,3
	Уровень давления звука	дБ(А)	33	33	33	36	36	36	37	37
Тип	ЕНЕС		1180.3 - 30%	1180.4 - 30%	1180.5 - 30%	1280.3 - 30%	1280.4 - 30%	1280.5 - 30%	1380.3 - 30%	1380.4 - 30%
Тип	ЕВЕС									
30%	Мощность	кВт	30	31		59	62		88	92
	Расход воздуха	м³/ч	6800	6600		13600	13200		20400	19800
	Энергетические характеристики двигателя	кВт	1 X 0,07	1 X 0,07		2 X 0,07	2 X 0,07		3 X 0,07	3 X 0,07
		А	1 X 0,14	1 X 0,15		2 X 0,14	2 X 0,15		3 X 0,14	3 X 0,15
	Уровень давления звука	дБ(А)	27	27		30	30		32	32
ОБЩИЕ ДАННЫЕ										
А	мм		1680	1680	1680	3230	3230	3230	4780	4780
В (V / H)	мм		1620 / 1620	1620 / 1620	1620 / 1620	1620 / 1620	1620 / 1620	1620 / 1620	1620 / 1620	1620 / 1620
С	мм		1980	1980	1980	3530	3530	3530	5080	5080
Д (V / H)	мм		1800 / 1050	1800 / 1050	1800 / 1050	1800 / 1050	1800 / 1050	1800 / 1050	1800 / 1050	1800 / 1050
Масса (V / H)	Кг		251 / 239	267 / 255	284 / 272	502 / 478	535 / 511	568 / 544	721 / 689	763 / 731
Диаметр соединения	мм		2 X DN50	2 X DN50	2 X DN50	2 X DN65	2 X DN80	2 X DN80	2 X DN100	2 X DN100

EH/EV EC 800 MM

EH/EC		1380.5 - 100%	1480.3 - 100%	1480.4 - 100%	1480.5 - 100%	1580.3 - 100%	1580.4 - 100%	1580.5 - 100%	1680.3 - 100%	1680.4 - 100%	1680.5 - 100%
100%	кВт	248	266	308	335	336	388	422	406	468	508
	м³/ч	63900	89600	87200	85200	112000	109000	106500	134400	130800	127800
	кВт	3 X 1,78	4 X 1,7	4 X 1,74	4 X 1,78	5 X 1,7	5 X 1,74	5 X 1,78	6 X 1,7	6 X 1,74	6 X 1,78
	A	3 X 2,84	4 X 2,72	4 X 2,77	4 X 2,84	5 X 2,72	5 X 2,77	5 X 2,84	6 X 2,72	6 X 2,77	6 X 2,84
	дБ(A)	57	57	57	57	58	58	58	58	58	58
EH/EC		1380.5 - 90%	1480.3 - 90%	1480.4 - 90%	1480.5 - 90%	1580.3 - 90%	1580.4 - 90%	1580.5 - 90%	1680.3 - 90%	1680.4 - 90%	1680.5 - 90%
90%	кВт	230	251	287	310	316	362	390	382	436	471
	м³/ч	57600	80800	78600	76800	101000	98300	96000	121200	117900	115200
	кВт	3 X 1,32	4 X 1,25	4 X 1,29	4 X 1,32	5 X 1,25	5 X 1,29	5 X 1,32	6 X 1,25	6 X 1,29	6 X 1,32
	A	3 X 2,18	4 X 2,09	4 X 2,13	4 X 2,18	5 X 2,09	5 X 2,13	5 X 2,18	6 X 2,09	6 X 2,13	6 X 2,18
	дБ(A)	54	55	55	55	56	56	56	56	56	56
EH/EC		1380.5 - 80%	1480.3 - 80%	1480.4 - 80%	1480.5 - 80%	1580.3 - 80%	1580.4 - 80%	1580.5 - 80%	1680.3 - 80%	1680.4 - 80%	1680.5 - 80%
80%	кВт	216	234	265	284	294	334	358	355	403	431
	м³/ч	51300	72000	70100	68400	90000	87600	85600	108000	105100	102700
	кВт	3 X 0,96	4 X 0,91	4 X 0,93	4 X 0,96	5 X 0,91	5 X 0,93	5 X 0,96	6 X 0,91	6 X 0,93	6 X 0,96
	A	3 X 1,66	4 X 1,58	4 X 1,62	4 X 1,66	5 X 1,58	5 X 1,62	5 X 1,66	6 X 1,58	6 X 1,62	6 X 1,66
	дБ(A)	52	52	52	52	53	53	53	54	54	54
EH/EC		1380.5 - 70%	1480.3 - 70%	1480.4 - 70%	1480.5 - 70%	1580.3 - 70%	1580.4 - 70%	1580.5 - 70%	1680.3 - 70%	1680.4 - 70%	1680.5 - 70%
70%	кВт	192	213	239	254	269	301	319	324	363	385
	м³/ч	44400	62300	60600	59300	77900	75800	74100	93500	91000	88900
	кВт	3 X 0,64	4 X 0,6	4 X 0,62	4 X 0,64	5 X 0,6	5 X 0,62	5 X 0,64	6 X 0,6	6 X 0,62	6 X 0,64
	A	3 X 1,18	4 X 1,11	4 X 1,14	4 X 1,18	5 X 1,11	5 X 1,14	5 X 1,18	6 X 1,11	6 X 1,14	6 X 1,18
	дБ(A)	49	49	49	49	50	50	50	51	51	51
EH/EC		1380.5 - 60%	1480.3 - 60%	1480.4 - 60%	1480.5 - 60%	1580.3 - 60%	1580.4 - 60%	1580.5 - 60%	1680.3 - 60%	1680.4 - 60%	1680.5 - 60%
60%	кВт	170	193	213	224	243	268	282	293	324	340
	м³/ч	38200	53500	52100	50900	66900	65100	63600	80300	78200	76400
	кВт	3 X 0,42	4 X 0,39	4 X 0,41	4 X 0,42	5 X 0,39	5 X 0,41	5 X 0,42	6 X 0,39	6 X 0,41	6 X 0,42
	A	3 X 0,81	4 X 0,76	4 X 0,79	4 X 0,81	5 X 0,76	5 X 0,79	5 X 0,81	6 X 0,76	6 X 0,79	6 X 0,81
	дБ(A)	46	46	46	46	47	47	47	48	48	48
EH/EC		1380.5 - 50%	1480.3 - 50%	1480.4 - 50%	1480.5 - 50%	1580.3 - 50%	1580.4 - 50%	1580.5 - 50%	1680.3 - 50%	1680.4 - 50%	1680.5 - 50%
50%	кВт	146	170	186	193	214	233	242	259	281	292
	м³/ч	31900	44800	43600	42600	56000	54500	53200	67200	65400	63900
	кВт	3 X 0,26	4 X 0,25	4 X 0,26	4 X 0,26	5 X 0,25	5 X 0,26	5 X 0,26	6 X 0,25	6 X 0,26	6 X 0,26
	A	3 X 0,53	4 X 0,5	4 X 0,51	4 X 0,53	5 X 0,5	5 X 0,51	5 X 0,53	6 X 0,5	6 X 0,51	6 X 0,53
	дБ(A)	42	42	42	42	43	43	43	44	44	44
EH/EC		1380.5 - 40%	1480.3 - 40%	1480.4 - 40%	1480.5 - 40%	1580.3 - 40%	1580.4 - 40%	1580.5 - 40%	1680.3 - 40%	1680.4 - 40%	1680.5 - 40%
40%	кВт	120	145	155	161	183	195	200	220	235	241
	м³/ч	25600	36000	35000	34200	45000	43800	42800	54000	52500	51300
	кВт	3 X 0,15	4 X 0,14	4 X 0,15	4 X 0,15	5 X 0,14	5 X 0,15	5 X 0,15	6 X 0,14	6 X 0,15	6 X 0,15
	A	3 X 0,32	4 X 0,29	4 X 0,3	4 X 0,32	5 X 0,29	5 X 0,3	5 X 0,32	6 X 0,29	6 X 0,3	6 X 0,32
	дБ(A)	37	38	38	38	39	39	39	40	40	40
EH/EC		1380.5 - 30%	1480.3 - 30%	1480.4 - 30%	1480.5 - 30%	1580.3 - 30%	1580.4 - 30%	1580.5 - 30%	1680.3 - 30%	1680.4 - 30%	1680.5 - 30%
30%	кВт	94	117	124		147	153	156	177	185	
	м³/ч	19400	27200	26500		34000	33100	32300	40800	39700	
	кВт	3 X 0,07	4 X 0,07	4 X 0,07		5 X 0,07	5 X 0,07	5 X 0,07	6 X 0,07	6 X 0,07	
	A	3 X 0,16	4 X 0,14	4 X 0,15		5 X 0,14	5 X 0,15	5 X 0,16	6 X 0,14	6 X 0,15	
	дБ(A)	32	32	32		33	33	33	34	34	
ОБЩИЕ ДАННЫЕ											
мм	4780	6330	6330	6330	7880	7880	7880	9430	9430	9430	
мм	1620 / 1620	1620 / 1620	1620 / 1620	1620 / 1620	1620 / 1620	1620 / 1620	1620 / 1620	1620 / 1620	1620 / 1620	1620 / 1620	
мм	5080	6630	6630	6630	8180	8180	8180	9730	9730	9730	
мм	1800 / 1050	1800 / 1050	1800 / 1050	1800 / 1050	1800 / 1050	1800 / 1050	1800 / 1050	1800 / 1050	1800 / 1050	1800 / 1050	
кг	805 / 773	935 / 895	990 / 950	1045 / 1005	1113 / 1065	1192 / 1144	1271 / 1223	1335 / 1278	1430 / 1372	1525 / 1467	
мм	2 X DN100	2 X DN100	2 X DN100	2 X DN100	2 X DN100	2 X DN100	2 X DN100	2 X DN100	2 X DN100	2 X DN100	

E Тип - ЕС Осевые Вентиляторы

Тип	ЕНЕС	1190.3 - 90%	1190.4 - 100%	1190.5 - 100%	1290.3 - 100%	1290.4 - 100%	1290.5 - 100%	1390.3 - 100%	1390.4 - 100%	
		ЕВЕС								
100%	Мощность	кВт	71	82	89	142	164	178	210	242
	Расход воздуха	м³/ч	25000	24000	23200	50000	48000	46400	75000	72000
	Энергетические характеристики двигателя	кВт	1 X 1,42	1 X 1,45	1 X 1,49	2 X 1,42	2 X 1,45	2 X 1,49	3 X 1,42	3 X 1,45
		А	1 X 2,32	1 X 2,36	1 X 2,42	2 X 2,32	2 X 2,36	2 X 2,42	3 X 2,32	3 X 2,36
	Уровень давления звука	дБ(А)	50	50	50	53	53	53	55	55
Тип	ЕНЕС									
Тип	ЕВЕС	1190.3 - 90%	1190.4 - 90%	1190.5 - 90%	1290.3 - 90%	1290.4 - 90%	1290.5 - 90%	1390.3 - 90%	1390.4 - 90%	
90%	Мощность	кВт	67	76	83	133	153	165	197	226
	Расход воздуха	м³/ч	22400	21500	20800	44800	43000	41600	67300	64600
	Энергетические характеристики двигателя	кВт	1 X 1,04	1 X 1,07	1 X 1,1	2 X 1,04	2 X 1,07	2 X 1,1	3 X 1,04	3 X 1,07
		А	1 X 1,78	1 X 1,81	1 X 1,87	2 X 1,78	2 X 1,81	2 X 1,87	3 X 1,78	3 X 1,81
	Уровень давления звука	дБ(А)	48	48	48	51	51	51	53	53
Тип	ЕНЕС									
Тип	ЕВЕС	1190.3 - 80%	1190.4 - 80%	1190.5 - 80%	1290.3 - 80%	1290.4 - 80%	1290.5 - 80%	1390.3 - 80%	1390.4 - 80%	
80%	Мощность	кВт	62	70	76	124	141	150	184	208
	Расход воздуха	м³/ч	19800	19000	18400	39700	38100	36800	59600	57200
	Энергетические характеристики двигателя	кВт	1 X 0,74	1 X 0,76	1 X 0,79	2 X 0,74	2 X 0,76	2 X 0,79	3 X 0,74	3 X 0,76
		А	1 X 1,32	1 X 1,36	1 X 1,4	2 X 1,32	2 X 1,36	2 X 1,4	3 X 1,32	3 X 1,36
	Уровень давления звука	дБ(А)	45	45	45	48	48	48	50	50
Тип	ЕНЕС									
Тип	ЕВЕС	1190.3 - 70%	1190.4 - 70%	1190.5 - 70%	1290.3 - 70%	1290.4 - 70%	1290.5 - 70%	1390.3 - 70%	1390.4 - 70%	
70%	Мощность	кВт	58	65	69	115	129	139	170	192
	Расход воздуха	м³/ч	17600	16900	16300	35200	33800	32700	52800	50700
	Энергетические характеристики двигателя	кВт	1 X 0,53	1 X 0,54	1 X 0,57	2 X 0,53	2 X 0,54	2 X 0,57	3 X 0,53	3 X 0,54
		А	1 X 0,99	1 X 1,02	1 X 1,05	2 X 0,99	2 X 1,02	2 X 1,05	3 X 0,99	3 X 1,02
	Уровень давления звука	дБ(А)	43	43	43	46	46	46	47	47
Тип	ЕНЕС									
Тип	ЕВЕС	1190.3 - 60%	1190.4 - 60%	1190.5 - 60%	1290.3 - 60%	1290.4 - 60%	1290.5 - 60%	1390.3 - 60%	1390.4 - 60%	
60%	Мощность	кВт	52	58	61	104	115	122	154	171
	Расход воздуха	м³/ч	15000	14400	13900	30100	28900	27900	45100	43300
	Энергетические характеристики двигателя	кВт	1 X 0,34	1 X 0,35	1 X 0,37	2 X 0,34	2 X 0,35	2 X 0,37	3 X 0,34	3 X 0,35
		А	1 X 0,67	1 X 0,69	1 X 0,72	2 X 0,67	2 X 0,69	2 X 0,72	3 X 0,67	3 X 0,69
	Уровень давления звука	дБ(А)	39	39	39	42	42	42	44	44
Тип	ЕНЕС									
Тип	ЕВЕС	1190.3 - 50%	1190.4 - 50%	1190.5 - 50%	1290.3 - 50%	1290.4 - 50%	1290.5 - 50%	1390.3 - 50%	1390.4 - 50%	
50%	Мощность	кВт	46	51	52	92	101	105	136	152
	Расход воздуха	м³/ч	12500	12000	11600	25000	24000	23200	37500	36000
	Энергетические характеристики двигателя	кВт	1 X 0,2	1 X 0,21	1 X 0,22	2 X 0,2	2 X 0,21	2 X 0,22	3 X 0,2	3 X 0,21
		А	1 X 0,42	1 X 0,43	1 X 0,45	2 X 0,42	2 X 0,43	2 X 0,45	3 X 0,42	3 X 0,43
	Уровень давления звука	дБ(А)	35	35	35	38	38	38	39	39
Тип	ЕНЕС									
Тип	ЕВЕС	1190.3 - 40%	1190.4 - 40%	1190.5 - 40%	1290.3 - 40%	1290.4 - 40%	1290.5 - 40%	1390.3 - 40%	1390.4 - 40%	
40%	Мощность	кВт	39	42	43	79	84	86	118	126
	Расход воздуха	м³/ч	9900	9500	9200	19800	19000	18400	29800	28600
	Энергетические характеристики двигателя	кВт	1 X 0,11	1 X 0,12	1 X 0,12	2 X 0,11	2 X 0,12	2 X 0,12	3 X 0,11	3 X 0,12
		А	1 X 0,23	1 X 0,24	1 X 0,26	2 X 0,23	2 X 0,24	2 X 0,26	3 X 0,23	3 X 0,24
	Уровень давления звука	дБ(А)	29	29	29	32	32	32	34	34
Тип	ЕНЕС									
Тип	ЕВЕС	1190.3 - 30%	1190.4 - 30%	1190.5 - 30%	1290.3 - 30%	1290.4 - 30%	1290.5 - 30%	1390.3 - 30%	1390.4 - 30%	
30%	Мощность	кВт	31	33		63	66		94	98
	Расход воздуха	м³/ч	7300	7000		14700	14100		22100	21200
	Энергетические характеристики двигателя	кВт	1 X 0,05	1 X 0,05		2 X 0,05	2 X 0,05		3 X 0,05	3 X 0,05
		А	1 X 0,11	1 X 0,11		2 X 0,11	2 X 0,11		3 X 0,11	3 X 0,11
	Уровень давления звука	дБ(А)	22	22		25	25		27	27
ОБЩИЕ ДАННЫЕ										
А	мм	1680	1680	1680	3230	3230	3230	4780	4780	
В (V / H)	мм	1620 / 1620	1620 / 1620	1620 / 1620	1620 / 1620	1620 / 1620	1620 / 1620	1620 / 1620	1620 / 1620	
С	мм	1980	1980	1980	3530	3530	3530	5080	5080	
Д (V / H)	мм	1825 / 1075	1825 / 1075	1825 / 1075	1825 / 1075	1825 / 1075	1825 / 1075	1825 / 1075	1825 / 1075	
Масса (V / H)	кг	262 / 250	279 / 267	295 / 283	525 / 501	558 / 534	591 / 567	756 / 724	798 / 766	
Диаметр соединения	мм	2 X DN50	2 X DN50	2 X DN65	2 X DN65	2 X DN80	2 X DN80	2 X DN100	2 X DN100	

EH/EV EC 900 MM

EH/EC		1390.5 - 1	1490.3 - 100%	1490.4 - 100%	1490.5 - 100%	1590.3 - 100%	1590.4 - 100%	1590.5 - 100%	1690.3 - 100%	1690.4 - 100%	1690.5 - 100%
EVEC											
100%	кВт	264	284	328	356	358	413	448	432	499	541
	м³/ч	69600	100000	96000	92800	125000	120000	116000	150000	144000	139200
	кВт	3 X 1,49	4 X 1,42	4 X 1,45	4 X 1,49	5 X 1,42	5 X 1,45	5 X 1,49	6 X 1,42	6 X 1,45	6 X 1,49
	A	3 X 2,42	4 X 2,32	4 X 2,36	4 X 2,42	5 X 2,32	5 X 2,36	5 X 2,42	6 X 2,32	6 X 2,36	6 X 2,42
	дБ(A)	55	55	55	55	56	56	56	57	57	57
EH/EC		1390.5 - 90%	1490.3 - 90%	1490.4 - 90%	1490.5 - 90%	1590.3 - 90%	1590.4 - 90%	1590.5 - 90%	1690.3 - 90%	1690.4 - 90%	1690.5 - 90%
EVEC											
90%	кВт	244	267	305	329	336	385	415	406	464	500
	м³/ч	62400	89700	86100	83200	112100	107600	104100	134600	129200	124900
	кВт	3 X 1,1	4 X 1,04	4 X 1,07	4 X 1,1	5 X 1,04	5 X 1,07	5 X 1,1	6 X 1,04	6 X 1,07	6 X 1,1
	A	3 X 1,87	4 X 1,78	4 X 1,81	4 X 1,87	5 X 1,78	5 X 1,81	5 X 1,87	6 X 1,78	6 X 1,81	6 X 1,87
	дБ(A)	53	53	53	53	54	54	54	55	55	55
EH/EC		1390.5 - 80%	1490.3 - 80%	1490.4 - 80%	1490.5 - 80%	1590.3 - 80%	1590.4 - 80%	1590.5 - 80%	1690.3 - 80%	1690.4 - 80%	1690.5 - 80%
EVEC											
80%	кВт	223	248	281	301	313	354	379	378	428	456
	м³/ч	55300	79400	76300	73700	99300	95300	92200	119200	114400	110600
	кВт	3 X 0,79	4 X 0,74	4 X 0,76	4 X 0,79	5 X 0,74	5 X 0,76	5 X 0,79	6 X 0,74	6 X 0,76	6 X 0,79
	A	3 X 1,4	4 X 1,32	4 X 1,36	4 X 1,4	5 X 1,32	5 X 1,36	5 X 1,4	6 X 1,32	6 X 1,36	6 X 1,4
	дБ(A)	50	50	50	50	51	51	51	52	52	52
EH/EC		1390.5 - 70%	1490.3 - 70%	1490.4 - 70%	1490.5 - 70%	1590.3 - 70%	1590.4 - 70%	1590.5 - 70%	1690.3 - 70%	1690.4 - 70%	1690.5 - 70%
EVEC											
70%	кВт	208	230	259	274	291	326	345	351	393	416
	м³/ч	49000	70500	67600	65400	88100	84600	81700	105700	101500	98100
	кВт	3 X 0,57	4 X 0,53	4 X 0,54	4 X 0,57	5 X 0,53	5 X 0,54	5 X 0,57	6 X 0,53	6 X 0,54	6 X 0,57
	A	3 X 1,05	4 X 0,99	4 X 1,02	4 X 1,05	5 X 0,99	5 X 1,02	5 X 1,05	6 X 0,99	6 X 1,02	6 X 1,05
	дБ(A)	47	48	48	48	49	49	49	49	49	49
EH/EC		1390.5 - 60%	1490.3 - 60%	1490.4 - 60%	1490.5 - 60%	1590.3 - 60%	1590.4 - 60%	1590.5 - 60%	1690.3 - 60%	1690.4 - 60%	1690.5 - 60%
EVEC											
60%	кВт	183	208	231	242	263	290	304	317	350	367
	м³/ч	41900	60200	57800	55900	75300	72300	69800	90300	86700	83800
	кВт	3 X 0,37	4 X 0,34	4 X 0,35	4 X 0,37	5 X 0,34	5 X 0,35	5 X 0,37	6 X 0,34	6 X 0,35	6 X 0,37
	A	3 X 0,72	4 X 0,67	4 X 0,69	4 X 0,72	5 X 0,67	5 X 0,69	5 X 0,72	6 X 0,67	6 X 0,69	6 X 0,72
	дБ(A)	44	44	44	44	45	45	45	46	46	46
EH/EC		1390.5 - 50%	1490.3 - 50%	1490.4 - 50%	1490.5 - 50%	1590.3 - 50%	1590.4 - 50%	1590.5 - 50%	1690.3 - 50%	1690.4 - 50%	1690.5 - 50%
EVEC											
50%	кВт	157	184	200	207	232	252	261	279	304	314
	м³/ч	34800	50000	48000	46400	62500	60000	58000	75000	72000	69600
	кВт	3 X 0,22	4 X 0,2	4 X 0,21	4 X 0,22	5 X 0,2	5 X 0,21	5 X 0,22	6 X 0,2	6 X 0,21	6 X 0,22
	A	3 X 0,45	4 X 0,42	4 X 0,43	4 X 0,45	5 X 0,42	5 X 0,43	5 X 0,45	6 X 0,42	6 X 0,43	6 X 0,45
	дБ(A)	39	40	40	40	41	41	41	42	42	42
EH/EC		1390.5 - 40%	1490.3 - 40%	1490.4 - 40%	1490.5 - 40%	1590.3 - 40%	1590.4 - 40%	1590.5 - 40%	1690.3 - 40%	1690.4 - 40%	1690.5 - 40%
EVEC											
40%	кВт	129	156	166	172	196	209	214	237	252	257
	м³/ч	27600	39700	38100	36800	49600	47600	46100	59600	57200	55300
	кВт	3 X 0,12	4 X 0,11	4 X 0,12	4 X 0,12	5 X 0,11	5 X 0,12	5 X 0,12	6 X 0,11	6 X 0,12	6 X 0,12
	A	3 X 0,26	4 X 0,23	4 X 0,24	4 X 0,26	5 X 0,23	5 X 0,24	5 X 0,26	6 X 0,23	6 X 0,24	6 X 0,26
	дБ(A)	34	34	34	34	35	35	35	36	36	36
EH/EC		1390.5 - 30%	1490.3 - 30%	1490.4 - 30%	1490.5 - 30%	1590.3 - 30%	1590.4 - 30%	1590.5 - 30%	1690.3 - 30%	1690.4 - 30%	1690.5 - 30%
EVEC											
30%	кВт		124	131		156	162	164	188	196	
	м³/ч		29400	28300		36800	35300	34200	44200	42400	
	кВт		4 X 0,05	4 X 0,05		5 X 0,05	5 X 0,05	5 X 0,06	6 X 0,05	6 X 0,05	
	A		4 X 0,11	4 X 0,11		5 X 0,11	5 X 0,11	5 X 0,12	6 X 0,11	6 X 0,11	
	дБ(A)		27	27		28	28	28	29	29	
ОБЩИЕ ДАННЫЕ											
мм		4780	6330	6330	6330	7880	7880	7880	9430	9430	9430
мм		1620 / 1620	1620 / 1620	1620 / 1620	1620 / 1620	1620 / 1620	1620 / 1620	1620 / 1620	1620 / 1620	1620 / 1620	1620 / 1620
мм		5080	6630	6630	6630	8180	8180	8180	9730	9730	9730
мм		1825 / 1075	1825 / 1075	1825 / 1075	1825 / 1075	1825 / 1075	1825 / 1075	1825 / 1075	1825 / 1075	1825 / 1075	1825 / 1075
кг		840 / 808	981 / 941	1036 / 996	1091 / 1051	1170 / 1122	1249 / 1201	1328 / 1280	1404 / 1346	1498 / 1441	1593 / 1536
мм		2 X DN100	2 X DN100	2 X DN100	2 X DN100	2 X DN100	2 X DN100	2 X DN100	2 X DN100	2 X DN100	2 X DN100

E Тип - ЕС Осевые Вентиляторы

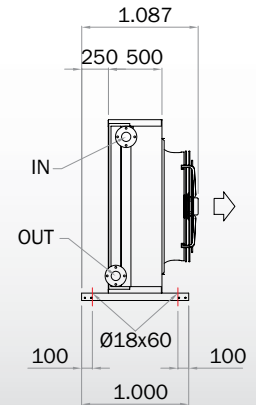
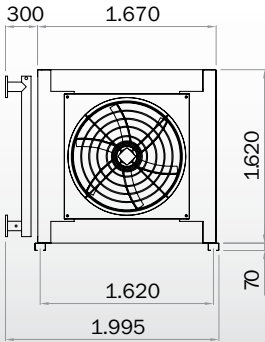
Тип	ЕНЕС	1110.3 - 100%	1110.4 - 100%	1110.5 - 100%	1210.3 - 100%	1210.4 - 100%	1210.5 - 100%	1310.3 - 100%	1310.4 - 100%	
		ЕВЕС								
100%	Мощность	кВт	71	82	88	142	163	176	210	242
	Расход воздуха	м³/ч	25100	23900	22800	50200	47800	45600	75300	71700
	Энергетические характеристики двигателя	кВт	1 X 1,2	1 X 1,23	1 X 1,25	2 X 1,2	2 X 1,23	2 X 1,25	3 X 1,2	3 X 1,23
		А	1 X 2,01	1 X 2,05	1 X 2,07	2 X 2,01	2 X 2,05	2 X 2,07	3 X 2,01	3 X 2,05
	Уровень давления звука	дБ(А)	49	49	49	53	53	53	54	54
Тип	ЕНЕС									
Тип	ЕВЕС	1110.3 - 90%	1110.4 - 90%	1110.5 - 90%	1210.3 - 90%	1210.4 - 90%	1210.5 - 90%	1310.3 - 90%	1310.4 - 90%	
90%	Мощность	кВт	67	77	83	134	153	164	199	227
	Расход воздуха	м³/ч	22700	21600	20600	45500	43300	41300	68300	65000
	Энергетические характеристики двигателя	кВт	1 X 0,93	1 X 0,95	1 X 0,97	2 X 0,93	2 X 0,95	2 X 0,97	3 X 0,93	3 X 0,95
		А	1 X 1,61	1 X 1,65	1 X 1,68	2 X 1,61	2 X 1,65	2 X 1,68	3 X 1,61	3 X 1,65
	Уровень давления звука	дБ(А)	48	48	48	51	51	51	52	52
Тип	ЕНЕС									
Тип	ЕВЕС	1110.3 - 80%	1110.4 - 80%	1110.5 - 80%	1210.3 - 80%	1210.4 - 80%	1210.5 - 80%	1310.3 - 80%	1310.4 - 80%	
80%	Мощность	кВт	62	70	75	125	141	149	185	208
	Расход воздуха	м³/ч	20000	19100	18200	40100	38200	36400	60200	57300
	Энергетические характеристики двигателя	кВт	1 X 0,65	1 X 0,68	1 X 0,7	2 X 0,65	2 X 0,68	2 X 0,7	3 X 0,65	3 X 0,68
		А	1 X 1,2	1 X 1,24	1 X 1,26	2 X 1,2	2 X 1,24	2 X 1,26	3 X 1,2	3 X 1,24
	Уровень давления звука	дБ(А)	45	45	45	48	48	48	50	50
Тип	ЕНЕС									
Тип	ЕВЕС	1110.3 - 70%	1110.4 - 70%	1110.5 - 70%	1210.3 - 70%	1210.4 - 70%	1210.5 - 70%	1310.3 - 70%	1310.4 - 70%	
70%	Мощность	кВт	58	65	68	116	129	137	171	191
	Расход воздуха	м³/ч	17700	16900	16100	35500	33800	32200	53200	50700
	Энергетические характеристики двигателя	кВт	1 X 0,47	1 X 0,49	1 X 0,5	2 X 0,47	2 X 0,49	2 X 0,5	3 X 0,47	3 X 0,49
		А	1 X 0,89	1 X 0,92	1 X 0,95	2 X 0,89	2 X 0,92	2 X 0,95	3 X 0,89	3 X 0,92
	Уровень давления звука	дБ(А)	42	42	42	45	45	45	47	47
Тип	ЕНЕС									
Тип	ЕВЕС	1110.3 - 60%	1110.4 - 60%	1110.5 - 60%	1210.3 - 60%	1210.4 - 60%	1210.5 - 60%	1310.3 - 60%	1310.4 - 60%	
60%	Мощность	кВт	52	58	60	104	115	120	154	170
	Расход воздуха	м³/ч	15000	14300	13600	30100	28600	27300	45100	43000
	Энергетические характеристики двигателя	кВт	1 X 0,29	1 X 0,31	1 X 0,32	2 X 0,29	2 X 0,31	2 X 0,32	3 X 0,29	3 X 0,31
		А	1 X 0,59	1 X 0,61	1 X 0,63	2 X 0,59	2 X 0,61	2 X 0,63	3 X 0,59	3 X 0,61
	Уровень давления звука	дБ(А)	39	39	39	42	42	42	43	43
Тип	ЕНЕС									
Тип	ЕВЕС	1110.3 - 50%	1110.4 - 50%	1110.5 - 50%	1210.3 - 50%	1210.4 - 50%	1210.5 - 50%	1310.3 - 50%	1310.4 - 50%	
50%	Мощность	кВт	47	51	52	93	102	104	138	153
	Расход воздуха	м³/ч	12700	12100	11500	25400	24200	23100	38200	36400
	Энергетические характеристики двигателя	кВт	1 X 0,18	1 X 0,19	1 X 0,2	2 X 0,18	2 X 0,19	2 X 0,2	3 X 0,18	3 X 0,19
		А	1 X 0,38	1 X 0,39	1 X 0,41	2 X 0,38	2 X 0,39	2 X 0,41	3 X 0,38	3 X 0,39
	Уровень давления звука	дБ(А)	35	35	35	38	38	38	40	40
Тип	ЕНЕС									
Тип	ЕВЕС	1110.3 - 40%	1110.4 - 40%	1110.5 - 40%	1210.3 - 40%	1210.4 - 40%	1210.5 - 40%	1310.3 - 40%	1310.4 - 40%	
40%	Мощность	кВт	40	42		80	84	85	119	126
	Расход воздуха	м³/ч	10000	9500		20000	19100	18200	30100	28600
	Энергетические характеристики двигателя	кВт	1 X 0,09	1 X 0,1		2 X 0,09	2 X 0,1	2 X 0,1	3 X 0,09	3 X 0,1
		А	1 X 0,2	1 X 0,21		2 X 0,2	2 X 0,21	2 X 0,21	3 X 0,2	3 X 0,21
	Уровень давления звука	дБ(А)	30	30		33	33	33	34	34
Тип	ЕНЕС									
Тип	ЕВЕС	1110.3 - 30%	1110.4 - 30%	1110.5 - 30%	1210.3 - 30%	1210.4 - 30%	1210.5 - 30%	1310.3 - 30%	1310.4 - 30%	
30%	Мощность	кВт	33	34		65	68		98	101
	Расход воздуха	м³/ч	7700	7300		15400	14700		23100	22000
	Энергетические характеристики двигателя	кВт	1 X 0,05	1 X 0,05		2 X 0,05	2 X 0,05		3 X 0,05	3 X 0,05
		А	1 X 0,1	1 X 0,1		2 X 0,1	2 X 0,1		3 X 0,1	3 X 0,1
	Уровень давления звука	дБ(А)	24	24		27	27		29	29
ОБЩИЕ ДАННЫЕ										
А	мм	1680	1680	1680	3230	3230	3230	4780	4780	
В (V / H)	мм	1620 / 1620	1620 / 1620	1620 / 1620	1620 / 1620	1620 / 1620	1620 / 1620	1620 / 1620	1620 / 1620	
С	мм	1980	1980	1980	3530	3530	3530	5080	5080	
Д (V / H)	мм	1837 / 1087	1837 / 1087	1837 / 1087	1837 / 1087	1837 / 1087	1837 / 1087	1837 / 1087	1837 / 1087	
Масса (V / H)	Кг	262 / 250	279 / 267	295 / 283	525 / 501	558 / 534	591 / 567	756 / 724	798 / 766	
Диаметр соединения	мм	2 X DN50	2 X DN50	2 X DN65	2 X DN65	2 X DN80	2 X DN80	2 X DN100	2 X DN100	

EH/EV EC 1000 MM

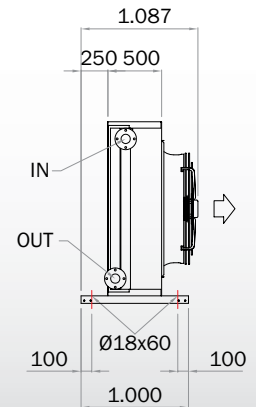
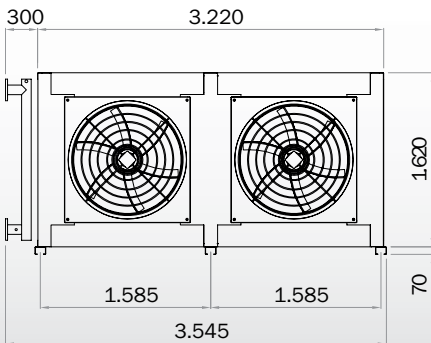
EH/EC		1310.5 - 100%	1410.3 - 100%	1410.4 - 100%	1410.5 - 100%	1510.3 - 100%	1510.4 - 100%	1510.5 - 100%	1610.3 - 100%	1610.4 - 100%	1610.5 - 100%
100%	кВт	260	284	327	352	359	412	443	433	497	534
	м³/ч	68400	100400	95600	91200	125500	119500	114000	150600	143400	136800
	кВт	3 X 1,25	4 X 1,2	4 X 1,23	4 X 1,25	5 X 1,2	5 X 1,23	5 X 1,25	6 X 1,2	6 X 1,23	6 X 1,25
	A	3 X 2,07	4 X 2,01	4 X 2,05	4 X 2,07	5 X 2,01	5 X 2,05	5 X 2,07	6 X 2,01	6 X 2,05	6 X 2,07
	дБ(A)	54	54	54	54	56	56	56	56	56	56
EH/EC		1310.5 - 90%	1410.3 - 90%	1410.4 - 90%	1410.5 - 90%	1510.3 - 90%	1510.4 - 90%	1510.5 - 90%	1610.3 - 90%	1610.4 - 90%	1610.5 - 90%
90%	кВт	243	269	307	328	339	387	413	410	466	498
	м³/ч	62000	91100	86700	82700	113900	108400	103400	136600	130100	124100
	кВт	3 X 0,97	4 X 0,93	4 X 0,95	4 X 0,97	5 X 0,93	5 X 0,95	5 X 0,97	6 X 0,93	6 X 0,95	6 X 0,97
	A	3 X 1,68	4 X 1,61	4 X 1,65	4 X 1,68	5 X 1,61	5 X 1,65	5 X 1,68	6 X 1,61	6 X 1,65	6 X 1,68
	дБ(A)	52	53	53	53	54	54	54	54	54	54
EH/EC		1310.5 - 80%	1410.3 - 80%	1410.4 - 80%	1410.5 - 80%	1510.3 - 80%	1510.4 - 80%	1510.5 - 80%	1610.3 - 80%	1610.4 - 80%	1610.5 - 80%
80%	кВт	221	250	282	298	315	355	375	380	428	453
	м³/ч	54700	80300	76400	72900	100400	95600	91200	120400	114700	109400
	кВт	3 X 0,7	4 X 0,65	4 X 0,68	4 X 0,7	5 X 0,65	5 X 0,68	5 X 0,7	6 X 0,65	6 X 0,68	6 X 0,7
	A	3 X 1,26	4 X 1,2	4 X 1,24	4 X 1,26	5 X 1,2	5 X 1,24	5 X 1,26	6 X 1,2	6 X 1,24	6 X 1,26
	дБ(A)	50	50	50	50	51	51	51	52	52	52
EH/EC		1310.5 - 70%	1410.3 - 70%	1410.4 - 70%	1410.5 - 70%	1510.3 - 70%	1510.4 - 70%	1510.5 - 70%	1610.3 - 70%	1610.4 - 70%	1610.5 - 70%
70%	кВт	206	232	258	271	292	326	341	352	393	412
	м³/ч	48400	71000	67600	64500	88800	84500	80600	106500	101400	96800
	кВт	3 X 0,5	4 X 0,47	4 X 0,49	4 X 0,5	5 X 0,47	5 X 0,49	5 X 0,5	6 X 0,47	6 X 0,49	6 X 0,5
	A	3 X 0,95	4 X 0,89	4 X 0,92	4 X 0,95	5 X 0,89	5 X 0,92	5 X 0,95	6 X 0,89	6 X 0,92	6 X 0,95
	дБ(A)	47	47	47	47	48	48	48	49	49	49
EH/EC		1310.5 - 60%	1410.3 - 60%	1410.4 - 60%	1410.5 - 60%	1510.3 - 60%	1510.4 - 60%	1510.5 - 60%	1610.3 - 60%	1610.4 - 60%	1610.5 - 60%
60%	кВт	180	208	229	238	263	289	299	317	348	360
	м³/ч	41000	60200	57300	54700	75300	71700	68400	90300	86000	82000
	кВт	3 X 0,32	4 X 0,29	4 X 0,31	4 X 0,32	5 X 0,29	5 X 0,31	5 X 0,32	6 X 0,29	6 X 0,31	6 X 0,32
	A	3 X 0,63	4 X 0,59	4 X 0,61	4 X 0,63	5 X 0,59	5 X 0,61	5 X 0,63	6 X 0,59	6 X 0,61	6 X 0,63
	дБ(A)	43	44	44	44	45	45	45	46	46	46
EH/EC		1310.5 - 50%	1410.3 - 50%	1410.4 - 50%	1410.5 - 50%	1510.3 - 50%	1510.4 - 50%	1510.5 - 50%	1610.3 - 50%	1610.4 - 50%	1610.5 - 50%
50%	кВт	157	186	202	207	235	254	260	283	306	313
	м³/ч	34700	50900	48500	46300	63700	60600	57800	76400	72800	69400
	кВт	3 X 0,2	4 X 0,18	4 X 0,19	4 X 0,2	5 X 0,18	5 X 0,19	5 X 0,2	6 X 0,18	6 X 0,19	6 X 0,2
	A	3 X 0,41	4 X 0,38	4 X 0,39	4 X 0,41	5 X 0,38	5 X 0,39	5 X 0,41	6 X 0,38	6 X 0,39	6 X 0,41
	дБ(A)	40	40	40	40	41	41	41	42	42	42
EH/EC		1310.5 - 40%	1410.3 - 40%	1410.4 - 40%	1410.5 - 40%	1510.3 - 40%	1510.4 - 40%	1510.5 - 40%	1610.3 - 40%	1610.4 - 40%	1610.5 - 40%
40%	кВт		157	167	170	198	210		239	253	
	м³/ч		40100	38200	36400	50200	47800		60200	57300	
	кВт		4 X 0,09	4 X 0,1	4 X 0,1	5 X 0,09	5 X 0,1		6 X 0,09	6 X 0,1	
	A		4 X 0,2	4 X 0,21	4 X 0,21	5 X 0,2	5 X 0,21		6 X 0,2	6 X 0,21	
	дБ(A)		35	35	35	36	36		36	36	
EH/EC		1310.5 - 30%	1410.3 - 30%	1410.4 - 30%	1410.5 - 30%	1510.3 - 30%	1510.4 - 30%	1510.5 - 30%	1610.3 - 30%	1610.4 - 30%	1610.5 - 30%
30%	кВт		129	136		162	168		196	202	
	м³/ч		30800	29400		38600	36700		46300	44100	
	кВт		4 X 0,05	4 X 0,05		5 X 0,05	5 X 0,05		6 X 0,05	6 X 0,05	
	A		4 X 0,1	4 X 0,1		5 X 0,1	5 X 0,1		6 X 0,1	6 X 0,1	
	дБ(A)		29	29		30	30		30	30	
ОБЩИЕ ДАННЫЕ											
мм	4780	6330	6330	6330	7880	7880	7880	9430	9430	9430	
мм	1620 / 1620	1620 / 1620	1620 / 1620	1620 / 1620	1620 / 1620	1620 / 1620	1620 / 1620	1620 / 1620	1620 / 1620	1620 / 1620	1620 / 1620
мм	5080	6630	6630	6630	8180	8180	8180	9730	9730	9730	
мм	1837 / 1087	1837 / 1087	1837 / 1087	1837 / 1087	1837 / 1087	1837 / 1087	1837 / 1087	1837 / 1087	1837 / 1087	1837 / 1087	1837 / 1087
кг	840 / 808	981 / 941	1036 / 996	1091 / 1051	1170 / 1122	1249 / 1201	1328 / 1280	1404 / 1346	1498 / 1441	1593 / 1536	
мм	2 X DN100	2 X DN100	2 X DN100	2 X DN100	2 X DN100	2 X DN100	2 X DN100	2 X DN100	2 X DN100	2 X DN100	2 X DN100

E Тип - ЕС Осевые Вентиляторы

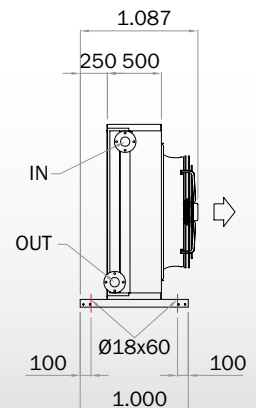
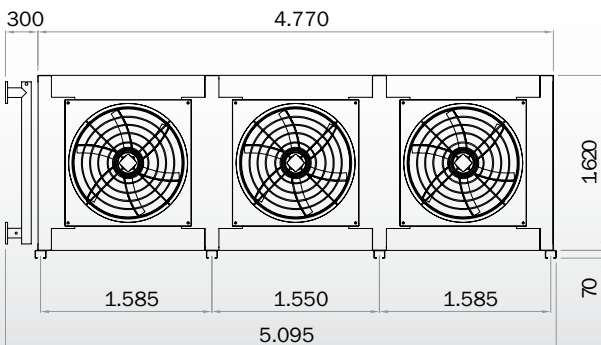
ЕНЕС 11_0_



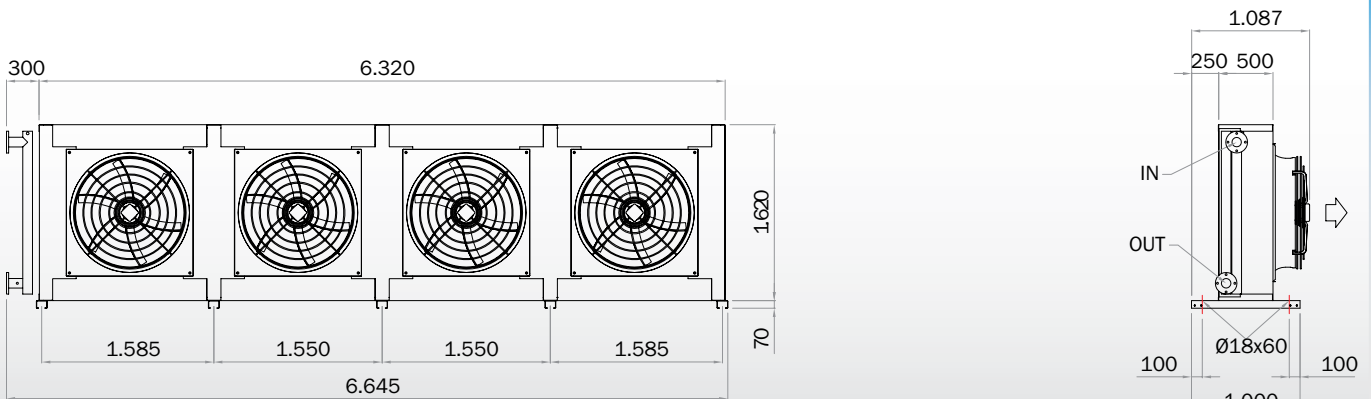
ЕНЕС 12_0_



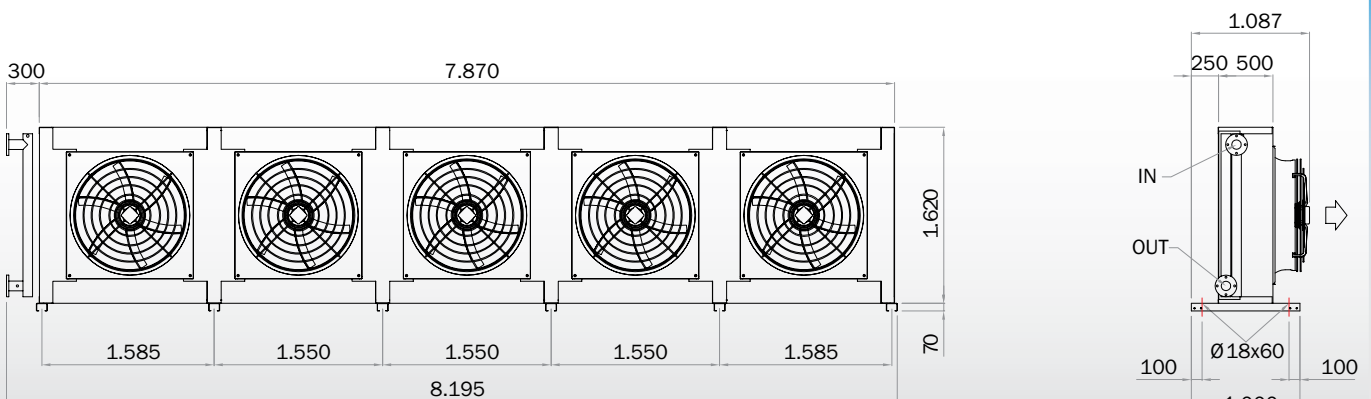
ЕНЕС 13_0_



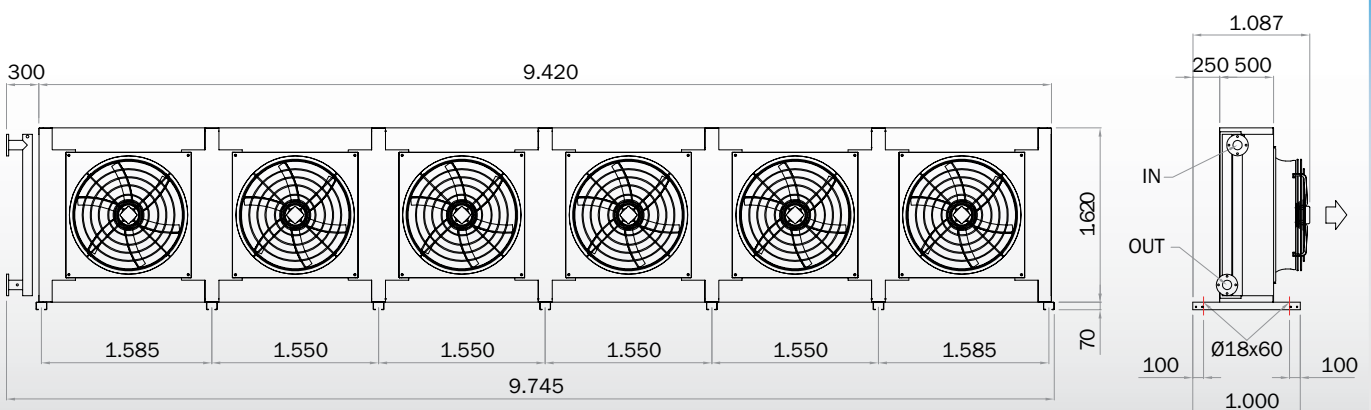
ЕНЕС 14_0_



ЕНЕС 15_0_

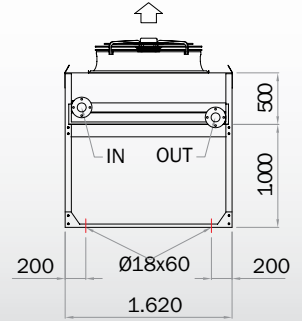
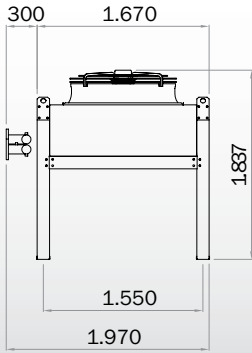


ЕНЕС 16_0_

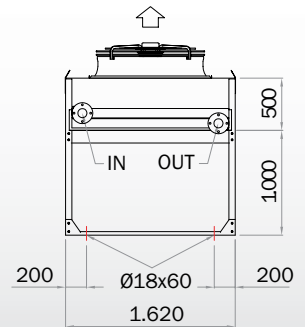
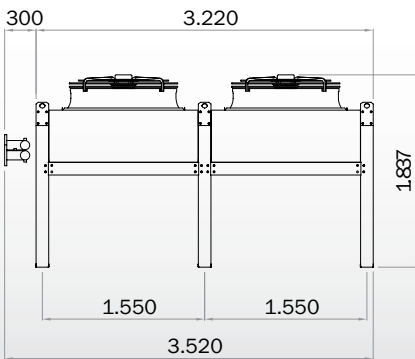


Е Тип - ЕС ОСЕВЫЕ ВЕНТИЛЯТОРЫ

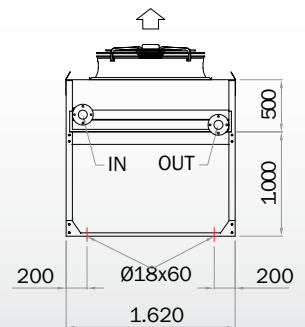
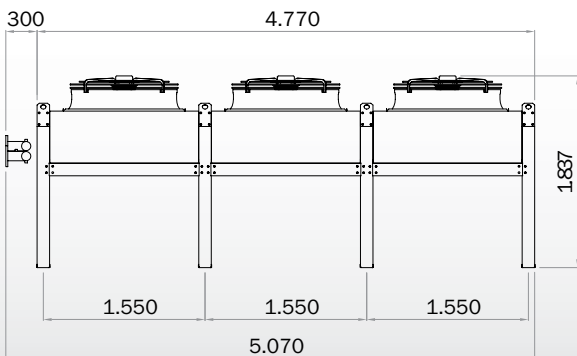
EVEC 11_0_



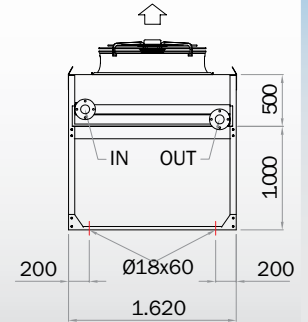
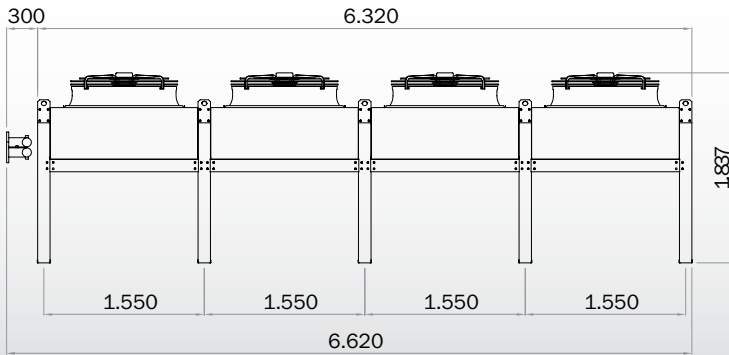
EVEC 12_0_



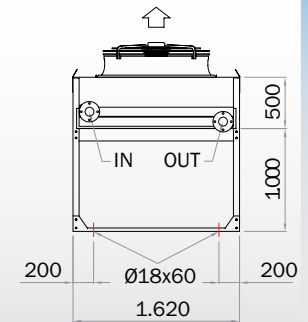
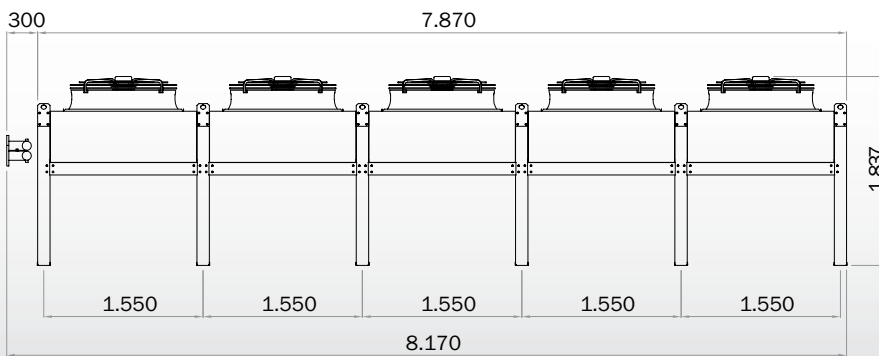
EVEC 13_0_



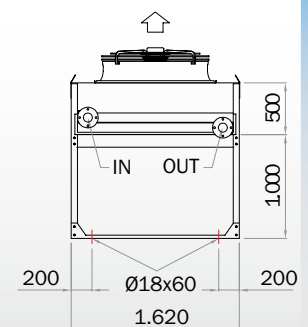
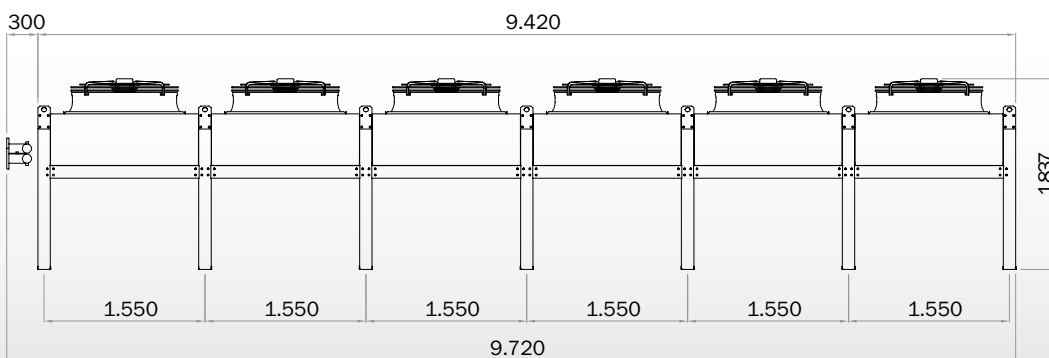
EVEC 14_0_



EVEC 15_0_



EVEC 16_0_



Е Тип - ЕС ОСЕВЫЕ ВЕНТИЛЯТОРЫ