

## **Сухие градирни Xchange**

### ***Технические характеристики***

**Градирни Е- типа с ЕС вентиляторами,  
V-образный поток воздуха – тип J (джамбо)**

## Уровень звукового давления

Диаметр вентиляторов (мм)	Тип исполнения	Соединение	L <sub>WA</sub> дБ(А)
630	N	D	77
		Y	71
	L	D	70
		Y	62
	Q	D	60
		Y	54
800	N	D	77
		Y	70
	L	D	68
		Y	62
	Q	D	59
		Y	53
900	N	D	88
		Y	81
	L	D	78
		Y	70
	Q	D	73
		Y	68
1000	N	D	86
		Y	80
	L	D	72
		Y	65
	Q	D	70
		Y	61

Таб.1 Сухие градирни со Стандартными Осевыми Вентиляторами

Диаметр вентиляторов (мм)	Тип исполнения	Соединение	L <sub>WA</sub> дБ(А)
800	-	100%	83
		90%	81
		80%	78
		70%	76
		60%	72
900	-	100%	81
		90%	79
		80%	76
		70%	74
		60%	70
1000	-	100%	80
		90%	79
		80%	76
		70%	74
		60%	70

Таб.2 Сухие градирни с ЕС Осевыми Вентиляторами

### ТЕОРИЯ

В соответствии с нормой prEN 13487 уровень давления звука на заданном расстоянии d (рис.1) от аппарата вычисляется по следующей формуле:

$$L_{pd} = L_w - 10 \times \log_{10}(S_d/S_0)$$

L<sub>pd</sub> – усредненное значение давления звука в окружающем районе, имеющего в форму параллелепипеда, на расстоянии d метров от соответствующей короба в дБ.

L<sub>w</sub> – уровень мощности звука аппарата.

$$L_w = L_{wa} + 10 \log_{10}(n)$$

S<sub>d</sub> - поверхность параллелепипеда на расстоянии d от аппаратуры.

S<sub>0</sub> -соответствующий район (1 м<sup>2</sup>)

L<sub>wa</sub> -уровень мощности звука одного вентилятора (см. Таб.1)

n- кол-во установленных вентиляторов

Рис.1 Поверхность не учитывается.



Рис 1

Поверхность не учитывается.

## Быстрый выбор

### Коэффициент корреляции

C1	Te (°C)	10	25	30	40
		TWE/TWU (°C)	25/20	40/35	45/40
	Фактор наружной температуры	0% гликоля	0,98	1,0	1,01
34% гликоля		1,04	1,05	1,07	1,10

C2	Фактор разности температур	ΔTW/ΔT								
		0,15	0,20	0,25	0,30	0,33	0,35	0,40	0,45	0,50
		0,90	0,92	0,94	0,97	1,00	1,01	1,05	1,10	1,15

C3	Фактор высоты	Высота (м)									
		0	200	400	600	800	1000	1200	1400	1600	1800
		1,00	1,01	1,03	1,04	1,06	1,08	1,09	1,11	1,12	1,14

Основные данные	
Теплоёмкость (QT)	250кВт
Холодильный агент	гликоль 34%
Температура холодильного агента на входе (TWE)	45°C
Температура холодильного агента на выходе (TWU)	40°C
Падение давления	30кПа
Температура воздуха на входе (TE)	32°C
ΔT	13K
ΔTW	5K
Высота	400м
Уровень давления звука на расстоянии 5 метров	70дБ(А)

### Выбор

Мощность сухого охладителя воздуха	Q
Q = QT x 15/ΔT x C1 x C2 x C3 = 250 x 15/13 x 1,07 x 1,05 x 1,03	333,8 кВт

### Аналитический выбор

Для подбора сухого охладителя (градирни) можно использовать Программу подбора на сайте компании

## Классификация сухих градирен E и F - типа с ЕС осевыми вентиляторами

**E H EC 2 2 90 4 / 2 - 80%**

<b>E F</b>	<b>Тип оборудования</b> = Сухая градирня (драйкулер) с Овальными трубами = Сухая градирня (драйкулер) с трубами диаметром 5/8`
<b>V H T J S</b>	<b>Конструктивное исполнение</b> = вертикальный поток воздуха = горизонтальный поток воздуха = V-образный, тип-башня = V-образный, тип-джамбо = V-образный, тип-суперджамбо
<b>EC</b>	<b>ЕС вентиляторы</b>
<b>1 2</b>	<b>Количество рядов вентиляторов</b>
<b>1...6</b>	<b>Количество вентиляторов в одном ряду</b>
<b>80 90 10</b>	<b>Диаметр вентиляторов</b> = 800 мм = 900 мм = 1000 мм
<b>2...6</b>	<b>Количество рядов в теплообменнике</b>
<b>2,4...</b>	<b>Количество труб в контуре</b>
<b>80% 100%</b>	<b>Скорость вентилятора, выраженная в %</b>

Тип	EJES	2280.2 - 100%	2280.3 - 100%	2280.4 - 100%	2280.5 - 100%	2380.2 - 100%	2380.3 - 100%	2380.4 - 100%	2380.5 - 100%	
Тип	EJES	2280.2 - 100%	2280.3 - 100%	2280.4 - 100%	2280.5 - 100%	2380.2 - 100%	2380.3 - 100%	2380.4 - 100%	2380.5 - 100%	
100%	Мощность	кВт	211	274	316	347	311	405	467	520
	Расход воздуха	м³/ч	91600	89600	87600	85800	137400	134400	131400	128700
	Энергетические характеристики двигателя	кВт	4 X 1,59	4 X 1,63	4 X 1,67	4 X 1,72	6 X 1,59	6 X 1,63	6 X 1,67	6 X 1,72
		А	4 X 2,56	4 X 2,62	4 X 2,68	4 X 2,74	6 X 2,56	6 X 2,62	6 X 2,68	6 X 2,74
	Уровень давления звука	дБ(А)	57	57	57	57	58	58	58	58
Тип	EJES	2280.2 - 90%	2280.3 - 90%	2280.4 - 90%	2280.5 - 90%	2380.2 - 90%	2380.3 - 90%	2380.4 - 90%	2380.5 - 90%	
Тип	EJES	2280.2 - 90%	2280.3 - 90%	2280.4 - 90%	2280.5 - 90%	2380.2 - 90%	2380.3 - 90%	2380.4 - 90%	2380.5 - 90%	
90%	Мощность	кВт	200	258	294	321	296	380	435	481
	Расход воздуха	м³/ч	82800	80800	79000	77300	124200	121200	118500	116000
	Энергетические характеристики двигателя	кВт	4 X 1,17	4 X 1,2	4 X 1,24	4 X 1,27	6 X 1,17	6 X 1,2	6 X 1,24	6 X 1,27
		А	4 X 1,97	4 X 2,01	4 X 2,06	4 X 2,11	6 X 1,97	6 X 2,01	6 X 2,06	6 X 2,11
	Уровень давления звука	дБ(А)	55	55	55	55	56	56	56	56
Тип	EJES	2280.2 - 80%	2280.3 - 80%	2280.4 - 80%	2280.5 - 80%	2380.2 - 80%	2380.3 - 80%	2380.4 - 80%	2380.5 - 80%	
Тип	EJES	2280.2 - 80%	2280.3 - 80%	2280.4 - 80%	2280.5 - 80%	2380.2 - 80%	2380.3 - 80%	2380.4 - 80%	2380.5 - 80%	
80%	Мощность	кВт	189	240	275	293	278	354	412	440
	Расход воздуха	м³/ч	73800	72000	70400	68900	110700	108000	105600	103400
	Энергетические характеристики двигателя	кВт	4 X 0,85	4 X 0,87	4 X 0,9	4 X 0,92	6 X 0,85	6 X 0,87	6 X 0,9	6 X 0,92
		А	4 X 1,49	4 X 1,53	4 X 1,57	4 X 1,61	6 X 1,49	6 X 1,53	6 X 1,57	6 X 1,61
	Уровень давления звука	дБ(А)	53	53	53	53	54	54	54	54
Тип	EJES	2280.2 - 70%	2280.3 - 70%	2280.4 - 70%	2280.5 - 70%	2380.2 - 70%	2380.3 - 70%	2380.4 - 70%	2380.5 - 70%	
Тип	EJES	2280.2 - 70%	2280.3 - 70%	2280.4 - 70%	2280.5 - 70%	2380.2 - 70%	2380.3 - 70%	2380.4 - 70%	2380.5 - 70%	
70%	Мощность	кВт	174	218	247	261	257	322	371	392
	Расход воздуха	м³/ч	63800	62300	60900	59700	95700	93500	91400	89500
	Энергетические характеристики двигателя	кВт	4 X 0,56	4 X 0,58	4 X 0,6	4 X 0,62	6 X 0,56	6 X 0,58	6 X 0,6	6 X 0,62
		А	4 X 1,04	4 X 1,07	4 X 1,1	4 X 1,13	6 X 1,04	6 X 1,07	6 X 1,1	6 X 1,13
	Уровень давления звука	дБ(А)	50	50	50	50	50	50	50	50
Тип	EJES	2280.2 - 60%	2280.3 - 60%	2280.4 - 60%	2280.5 - 60%	2380.2 - 60%	2380.3 - 60%	2380.4 - 60%	2380.5 - 60%	
Тип	EJES	2280.2 - 60%	2280.3 - 60%	2280.4 - 60%	2280.5 - 60%	2380.2 - 60%	2380.3 - 60%	2380.4 - 60%	2380.5 - 60%	
60%	Мощность	кВт	160	200	220	230	236	300	330	345
	Расход воздуха	м³/ч	54800	53500	52300	51300	82200	80300	78500	76900
	Энергетические характеристики двигателя	кВт	4 X 0,36	4 X 0,38	4 X 0,39	4 X 0,4	6 X 0,36	6 X 0,38	6 X 0,39	6 X 0,4
		А	4 X 0,71	4 X 0,73	4 X 0,76	4 X 0,78	6 X 0,71	6 X 0,73	6 X 0,76	6 X 0,78
	Уровень давления звука	дБ(А)	47	47	47	47	47	47	47	47
Тип	EJES	2280.2 - 50%	2280.3 - 50%	2280.4 - 50%	2280.5 - 50%	2380.2 - 50%	2380.3 - 50%	2380.4 - 50%	2380.5 - 50%	
Тип	EJES	2280.2 - 50%	2280.3 - 50%	2280.4 - 50%	2280.5 - 50%	2380.2 - 50%	2380.3 - 50%	2380.4 - 50%	2380.5 - 50%	
50%	Мощность	кВт	144	176	191	198	219	264	286	296
	Расход воздуха	м³/ч	45800	44800	43800	42900	68700	67200	65700	64300
	Энергетические характеристики двигателя	кВт	4 X 0,22	4 X 0,24	4 X 0,24	4 X 0,25	6 X 0,22	6 X 0,24	6 X 0,24	6 X 0,25
		А	4 X 0,45	4 X 0,48	4 X 0,49	4 X 0,51	6 X 0,45	6 X 0,48	6 X 0,49	6 X 0,51
	Уровень давления звука	дБ(А)	43	43	43	43	44	44	44	44
Тип	EJES	2280.2 - 40%	2280.3 - 40%	2280.4 - 40%	2280.5 - 40%	2380.2 - 40%	2380.3 - 40%	2380.4 - 40%	2380.5 - 40%	
Тип	EJES	2280.2 - 40%	2280.3 - 40%	2280.4 - 40%	2280.5 - 40%	2380.2 - 40%	2380.3 - 40%	2380.4 - 40%	2380.5 - 40%	
40%	Мощность	кВт	127	149	160	163	191	224	238	245
	Расход воздуха	м³/ч	37000	36000	35200	34400	55500	54000	52800	51700
	Энергетические характеристики двигателя	кВт	4 X 0,13	4 X 0,13	4 X 0,14	4 X 0,15	6 X 0,13	6 X 0,13	6 X 0,14	6 X 0,15
		А	4 X 0,27	4 X 0,28	4 X 0,29	4 X 0,3	6 X 0,27	6 X 0,28	6 X 0,29	6 X 0,3
	Уровень давления звука	дБ(А)	38	38	38	38	39	39	39	39
Тип	EJES	2280.2 - 30%	2280.3 - 30%	2280.4 - 30%	2280.5 - 30%	2380.2 - 30%	2380.3 - 30%	2380.4 - 30%	2380.5 - 30%	
Тип	EJES	2280.2 - 30%	2280.3 - 30%	2280.4 - 30%	2280.5 - 30%	2380.2 - 30%	2380.3 - 30%	2380.4 - 30%	2380.5 - 30%	
30%	Мощность	кВт	105	120	125		158	179	188	
	Расход воздуха	м³/ч	28000	27200	26600		42000	40800	39900	
	Энергетические характеристики двигателя	кВт	4 X 0,06	4 X 0,06	4 X 0,07		6 X 0,06	6 X 0,06	6 X 0,07	
		А	4 X 0,13	4 X 0,14	4 X 0,14		6 X 0,13	6 X 0,14	6 X 0,14	
	Уровень давления звука	дБ(А)	33	33	33		33	33	33	
ОБЩИЕ ДАННЫЕ										
А	мм	2900	2900	2900	2900	4300	4300	4300	4300	
В	мм	2340 / 2340	2340 / 2340	2340 / 2340	2340 / 2340	2340 / 2340	2340 / 2340	2340 / 2340	2340 / 2340	
С	мм	3200	3200	3200	3200	4600	4600	4600	4600	
Д	мм	2130 / 2130	2130 / 2130	2130 / 2130	2130 / 2130	2130 / 2130	2130 / 2130	2130 / 2130	2130 / 2130	
Масса	Кг	976 / 976	1046 / 1046	1116 / 1116	1186 / 1186	1446 / 1446	1534 / 1534	1622 / 1622	1710 / 1710	
Диаметр соединения	мм	4 X DN65	4 X DN65	4 X DN80	4 X DN80	4 X DN80	4 X DN100	4 X DN100	4 X DN100	

# E JUMBO EC 800 MM

	EJEC	2480.2 - 100%	2480.3 - 100%	2480.4 - 100%	2480.5 - 100%	2580.3 - 100%	2580.4 - 100%	2580.5 - 100%	2680.3 - 100%	2680.4 - 100%	2680.5 - 100%
100%	кВт	422	548	631	685	692	796	863	836	961	1041
	м³/ч	183200	179200	175200	171600	224000	219000	214500	268800	262800	257400
	кВт	8 X 1,59	8 X 1,63	8 X 1,67	8 X 1,72	10 X 1,63	10 X 1,67	10 X 1,72	12 X 1,63	12 X 1,67	12 X 1,72
	A	8 X 2,56	8 X 2,62	8 X 2,68	8 X 2,74	10 X 2,62	10 X 2,68	10 X 2,74	12 X 2,62	12 X 2,68	12 X 2,74
	дБ(A)	59	59	59	59	60	60	60	61	61	61
EJEC	2480.2 - 90%	2480.3 - 90%	2480.4 - 90%	2480.5 - 90%	2580.3 - 90%	2580.4 - 90%	2580.5 - 90%	2680.3 - 90%	2680.4 - 90%	2680.5 - 90%	
90%	кВт	401	515	588	634	650	742	798	785	895	963
	м³/ч	165600	161600	158000	154700	202000	197500	193400	242400	237000	232100
	кВт	8 X 1,17	8 X 1,2	8 X 1,24	8 X 1,27	10 X 1,2	10 X 1,24	10 X 1,27	12 X 1,2	12 X 1,24	12 X 1,27
	A	8 X 1,97	8 X 2,01	8 X 2,06	8 X 2,11	10 X 2,01	10 X 2,06	10 X 2,11	12 X 2,01	12 X 2,06	12 X 2,11
	дБ(A)	57	57	57	57	58	58	58	59	59	59
EJEC	2480.2 - 80%	2480.3 - 80%	2480.4 - 80%	2480.5 - 80%	2580.3 - 80%	2580.4 - 80%	2580.5 - 80%	2680.3 - 80%	2680.4 - 80%	2680.5 - 80%	
80%	кВт	377	479	542	580	605	683	730	730	825	880
	м³/ч	147600	144000	140800	137900	180000	176000	172400	216000	211200	206900
	кВт	8 X 0,85	8 X 0,87	8 X 0,9	8 X 0,92	10 X 0,87	10 X 0,9	10 X 0,92	12 X 0,87	12 X 0,9	12 X 0,92
	A	8 X 1,49	8 X 1,53	8 X 1,57	8 X 1,61	10 X 1,53	10 X 1,57	10 X 1,61	12 X 1,53	12 X 1,57	12 X 1,61
	дБ(A)	55	55	55	55	56	56	56	57	57	57
EJEC	2480.2 - 70%	2480.3 - 70%	2480.4 - 70%	2480.5 - 70%	2580.3 - 70%	2580.4 - 70%	2580.5 - 70%	2680.3 - 70%	2680.4 - 70%	2680.5 - 70%	
70%	кВт	349	436	488	516	550	615	650	664	742	784
	м³/ч	127600	124700	121900	119400	155900	152400	149300	187100	182900	179100
	кВт	8 X 0,56	8 X 0,58	8 X 0,6	8 X 0,62	10 X 0,58	10 X 0,6	10 X 0,62	12 X 0,58	12 X 0,6	12 X 0,62
	A	8 X 1,04	8 X 1,07	8 X 1,1	8 X 1,13	10 X 1,07	10 X 1,1	10 X 1,13	12 X 1,07	12 X 1,1	12 X 1,13
	дБ(A)	52	52	52	52	53	53	53	54	54	54
EJEC	2480.2 - 60%	2480.3 - 60%	2480.4 - 60%	2480.5 - 60%	2580.3 - 60%	2580.4 - 60%	2580.5 - 60%	2680.3 - 60%	2680.4 - 60%	2680.5 - 60%	
60%	кВт	320	394	434	463	496	547	573	599	660	691
	м³/ч	109600	107100	104700	102600	133900	130900	128200	160700	157100	153900
	кВт	8 X 0,36	8 X 0,38	8 X 0,39	8 X 0,4	10 X 0,38	10 X 0,39	10 X 0,4	12 X 0,38	12 X 0,39	12 X 0,4
	A	8 X 0,71	8 X 0,73	8 X 0,76	8 X 0,78	10 X 0,73	10 X 0,76	10 X 0,78	12 X 0,73	12 X 0,76	12 X 0,78
	дБ(A)	49	49	49	49	50	50	50	50	50	50
EJEC	2480.2 - 50%	2480.3 - 50%	2480.4 - 50%	2480.5 - 50%	2580.3 - 50%	2580.4 - 50%	2580.5 - 50%	2680.3 - 50%	2680.4 - 50%	2680.5 - 50%	
50%	кВт	287	347	377	397	437	474	492	527	572	592
	м³/ч	91600	89600	87600	85800	112000	109500	107200	134400	131400	128700
	кВт	8 X 0,22	8 X 0,24	8 X 0,24	8 X 0,25	10 X 0,24	10 X 0,24	10 X 0,25	12 X 0,24	12 X 0,24	12 X 0,25
	A	8 X 0,45	8 X 0,48	8 X 0,49	8 X 0,51	10 X 0,48	10 X 0,49	10 X 0,51	12 X 0,48	12 X 0,49	12 X 0,51
	дБ(A)	45	45	45	45	46	46	46	47	47	47
EJEC	2480.2 - 40%	2480.3 - 40%	2480.4 - 40%	2480.5 - 40%	2580.3 - 40%	2580.4 - 40%	2580.5 - 40%	2680.3 - 40%	2680.4 - 40%	2680.5 - 40%	
40%	кВт	251	295	320	326	371	396	409	448	477	488
	м³/ч	74000	72000	70400	68900	90000	88000	86200	108000	105600	103400
	кВт	8 X 0,13	8 X 0,13	8 X 0,14	8 X 0,15	10 X 0,13	10 X 0,14	10 X 0,15	12 X 0,13	12 X 0,14	12 X 0,15
	A	8 X 0,27	8 X 0,28	8 X 0,29	8 X 0,3	10 X 0,28	10 X 0,29	10 X 0,3	12 X 0,28	12 X 0,29	12 X 0,3
	дБ(A)	40	40	40	40	41	41	41	42	42	42
EJEC	2480.2 - 30%	2480.3 - 30%	2480.4 - 30%	2480.5 - 30%	2580.3 - 30%	2580.4 - 30%	2580.5 - 30%	2680.3 - 30%	2680.4 - 30%	2680.5 - 30%	
30%	кВт	208	240	250		297	313		358	374	379
	м³/ч	56000	54400	53200		68000	66500		81600	79800	78200
	кВт	8 X 0,06	8 X 0,06	8 X 0,07		10 X 0,06	10 X 0,07		12 X 0,06	12 X 0,07	12 X 0,07
	A	8 X 0,13	8 X 0,14	8 X 0,14		10 X 0,14	10 X 0,14		12 X 0,14	12 X 0,14	12 X 0,15
	дБ(A)	35	35	35		36	36		36	36	36
ОБЩИЕ ДАННЫЕ											
мм	5700	5700	5700	5700	7100	7100	7100	8500	8500	8500	
мм	2340 / 2340	2340 / 2340	2340 / 2340	2340 / 2340	2340 / 2340	2340 / 2340	2340 / 2340	2340 / 2340	2340 / 2340	2340 / 2340	
мм	6000	6000	6000	6000	7400	7400	7400	8800	8800	8800	
мм	2130 / 2130	2130 / 2130	2130 / 2130	2130 / 2130	2130 / 2130	2130 / 2130	2130 / 2130	2130 / 2130	2130 / 2130	2130 / 2130	
кг	1870 / 1870	1990 / 1990	2110 / 2110	2230 / 2230	2386 / 2386	2556 / 2556	2726 / 2726	2840 / 2840	3044 / 3044	3248 / 3248	
мм	4 X DN80	4 X DN100	4 X DN100	4 X DN100	4 X DN100	4 X DN100	4 X DN100	4 X DN100	4 X DN100	4 X DN100	

E Тип - ЕС Осьевые Вентиляторы

Тип	EJEC	2290.2 - 100%	2290.3 - 100%	2290.4 - 100%	2290.5 - 100%	2390.2 - 100%	2390.3 - 100%	2390.4 - 100%	2390.5 - 100%	
Тип	EJEC	2290.2 - 100%	2290.3 - 100%	2290.4 - 100%	2290.5 - 100%	2390.2 - 100%	2390.3 - 100%	2390.4 - 100%	2390.5 - 100%	
100%	Мощность	кВт	225	293	338	366	331	432	499	542
	Расход воздуха	м³/ч	104000	100400	97000	94000	156000	150600	145500	141000
	Энергетические характеристики двигателя	кВт	4 X 1,3	4 X 1,36	4 X 1,39	4 X 1,43	6 X 1,3	6 X 1,36	6 X 1,39	6 X 1,43
		A	4 X 2,16	4 X 2,23	4 X 2,28	4 X 2,33	6 X 2,16	6 X 2,23	6 X 2,28	6 X 2,33
	Уровень давления звука	дБ(A)	56	56	56	56	57	57	57	57
Тип	EJEC	2290.2 - 90%	2290.3 - 90%	2290.4 - 90%	2290.5 - 90%	2390.2 - 90%	2390.3 - 90%	2390.4 - 90%	2390.5 - 90%	
Тип	EJEC	2290.2 - 90%	2290.3 - 90%	2290.4 - 90%	2290.5 - 90%	2390.2 - 90%	2390.3 - 90%	2390.4 - 90%	2390.5 - 90%	
90%	Мощность	кВт	213	275	314	343	314	406	465	514
	Расход воздуха	м³/ч	93400	90100	87000	84300	140100	135100	130500	126500
	Энергетические характеристики двигателя	кВт	4 X 0,95	4 X 0,99	4 X 1,02	4 X 1,05	6 X 0,95	6 X 0,99	6 X 1,02	6 X 1,05
		A	4 X 1,65	4 X 1,71	4 X 1,75	4 X 1,8	6 X 1,65	6 X 1,71	6 X 1,75	6 X 1,8
	Уровень давления звука	дБ(A)	53	53	53	53	54	54	54	54
Тип	EJEC	2290.2 - 80%	2290.3 - 80%	2290.4 - 80%	2290.5 - 80%	2390.2 - 80%	2390.3 - 80%	2390.4 - 80%	2390.5 - 80%	
Тип	EJEC	2290.2 - 80%	2290.3 - 80%	2290.4 - 80%	2290.5 - 80%	2390.2 - 80%	2390.3 - 80%	2390.4 - 80%	2390.5 - 80%	
80%	Мощность	кВт	200	256	289	312	296	377	428	468
	Расход воздуха	м³/ч	82800	79800	77100	74700	124200	119700	115600	112000
	Энергетические характеристики двигателя	кВт	4 X 0,67	4 X 0,7	4 X 0,73	4 X 0,75	6 X 0,67	6 X 0,7	6 X 0,73	6 X 0,75
		A	4 X 1,23	4 X 1,27	4 X 1,31	4 X 1,35	6 X 1,23	6 X 1,27	6 X 1,31	6 X 1,35
	Уровень давления звука	дБ(A)	51	51	51	51	52	52	52	52
Тип	EJEC	2290.2 - 70%	2290.3 - 70%	2290.4 - 70%	2290.5 - 70%	2390.2 - 70%	2390.3 - 70%	2390.4 - 70%	2390.5 - 70%	
Тип	EJEC	2290.2 - 70%	2290.3 - 70%	2290.4 - 70%	2290.5 - 70%	2390.2 - 70%	2390.3 - 70%	2390.4 - 70%	2390.5 - 70%	
70%	Мощность	кВт	188	237	269	284	278	350	404	426
	Расход воздуха	м³/ч	73400	70700	68300	66200	110100	106100	102500	99400
	Энергетические характеристики двигателя	кВт	4 X 0,48	4 X 0,5	4 X 0,52	4 X 0,54	6 X 0,48	6 X 0,5	6 X 0,52	6 X 0,54
		A	4 X 0,91	4 X 0,95	4 X 0,98	4 X 1,01	6 X 0,91	6 X 0,95	6 X 0,98	6 X 1,01
	Уровень давления звука	дБ(A)	48	48	48	48	49	49	49	49
Тип	EJEC	2290.2 - 60%	2290.3 - 60%	2290.4 - 60%	2290.5 - 60%	2390.2 - 60%	2390.3 - 60%	2390.4 - 60%	2390.5 - 60%	
Тип	EJEC	2290.2 - 60%	2290.3 - 60%	2290.4 - 60%	2290.5 - 60%	2390.2 - 60%	2390.3 - 60%	2390.4 - 60%	2390.5 - 60%	
60%	Мощность	кВт	173	214	239	250	255	326	359	375
	Расход воздуха	м³/ч	62800	60400	58400	56600	94200	90700	87600	84900
	Энергетические характеристики двигателя	кВт	4 X 0,31	4 X 0,32	4 X 0,34	4 X 0,35	6 X 0,31	6 X 0,32	6 X 0,34	6 X 0,35
		A	4 X 0,61	4 X 0,64	4 X 0,66	4 X 0,69	6 X 0,61	6 X 0,64	6 X 0,66	6 X 0,69
	Уровень давления звука	дБ(A)	45	45	45	45	45	45	45	45
Тип	EJEC	2290.2 - 50%	2290.3 - 50%	2290.4 - 50%	2290.5 - 50%	2390.2 - 50%	2390.3 - 50%	2390.4 - 50%	2390.5 - 50%	
Тип	EJEC	2290.2 - 50%	2290.3 - 50%	2290.4 - 50%	2290.5 - 50%	2390.2 - 50%	2390.3 - 50%	2390.4 - 50%	2390.5 - 50%	
50%	Мощность	кВт	155	191	207	215	229	286	310	320
	Расход воздуха	м³/ч	52000	50200	48500	47000	78000	75300	72700	70500
	Энергетические характеристики двигателя	кВт	4 X 0,18	4 X 0,19	4 X 0,2	4 X 0,21	6 X 0,18	6 X 0,19	6 X 0,2	6 X 0,21
		A	4 X 0,37	4 X 0,4	4 X 0,41	4 X 0,43	6 X 0,37	6 X 0,4	6 X 0,41	6 X 0,43
	Уровень давления звука	дБ(A)	40	40	40	40	41	41	41	41
Тип	EJEC	2290.2 - 40%	2290.3 - 40%	2290.4 - 40%	2290.5 - 40%	2390.2 - 40%	2390.3 - 40%	2390.4 - 40%	2390.5 - 40%	
Тип	EJEC	2290.2 - 40%	2290.3 - 40%	2290.4 - 40%	2290.5 - 40%	2390.2 - 40%	2390.3 - 40%	2390.4 - 40%	2390.5 - 40%	
40%	Мощность	кВт	137	161	172	176	205	242	257	264
	Расход воздуха	м³/ч	41400	39900	38500	37300	62100	59800	57800	56000
	Энергетические характеристики двигателя	кВт	4 X 0,1	4 X 0,1	4 X 0,11	4 X 0,12	6 X 0,1	6 X 0,1	6 X 0,11	6 X 0,12
		A	4 X 0,21	4 X 0,22	4 X 0,23	4 X 0,24	6 X 0,21	6 X 0,22	6 X 0,23	6 X 0,24
	Уровень давления звука	дБ(A)	35	35	35	35	35	35	35	35
Тип	EJEC	2290.2 - 30%	2290.3 - 30%	2290.4 - 30%	2290.5 - 30%	2390.2 - 30%	2390.3 - 30%	2390.4 - 30%	2390.5 - 30%	
Тип	EJEC	2290.2 - 30%	2290.3 - 30%	2290.4 - 30%	2290.5 - 30%	2390.2 - 30%	2390.3 - 30%	2390.4 - 30%	2390.5 - 30%	
30%	Мощность	кВт	113	128	133		169	192	200	
	Расход воздуха	м³/ч	30800	29600	28600		46200	44400	42900	
	Энергетические характеристики двигателя	кВт	4 X 0,04	4 X 0,05	4 X 0,05		6 X 0,04	6 X 0,05	6 X 0,05	
		A	4 X 0,09	4 X 0,1	4 X 0,11		6 X 0,09	6 X 0,1	6 X 0,11	
	Уровень давления звука	дБ(A)	27	27	27		28	28	28	
ОБЩИЕ ДАННЫЕ										
A	мм	2900	2900	2900	2900	4300	4300	4300	4300	4300
B	мм	2340 / 2340	2340 / 2340	2340 / 2340	2340 / 2340	2340 / 2340	2340 / 2340	2340 / 2340	2340 / 2340	2340 / 2340
C	мм	3200	3200	3200	3200	4600	4600	4600	4600	4600
D	мм	2155 / 2155	2155 / 2155	2155 / 2155	2155 / 2155	2155 / 2155	2155 / 2155	2155 / 2155	2155 / 2155	2155 / 2155
Масса	кг	1022 / 1022	1092 / 1092	1162 / 1162	1232 / 1232	1510 / 1510	1598 / 1598	1686 / 1686	1774 / 1774	
Диаметр соединения	мм	4 X DN65	4 X DN65	4 X DN80	4 X DN100	4 X DN80	4 X DN100	4 X DN100	4 X DN100	4 X DN100

# E JUMBO EC 900 MM

	EJEC	2490.2 - 100%	2490.3 - 100%	2490.4 - 100%	2490.5 - 100%	2590.3 - 100%	2590.4 - 100%	2590.5 - 100%	2690.3 - 100%	2690.4 - 100%	2690.5 - 100%
100%	кВт	449	586	676	732	740	852	923	894	1029	1114
	м³/ч	208000	200800	194000	188000	251000	242500	235000	301200	291000	282000
	кВт	8 X 1,3	8 X 1,36	8 X 1,39	8 X 1,43	10 X 1,36	10 X 1,39	10 X 1,43	12 X 1,36	12 X 1,39	12 X 1,43
	A	8 X 2,16	8 X 2,23	8 X 2,28	8 X 2,33	10 X 2,23	10 X 2,28	10 X 2,33	12 X 2,23	12 X 2,28	12 X 2,33
	дБ(A)	58	58	58	58	59	59	59	59	60	60
EJEC	2490.2 - 90%	2490.3 - 90%	2490.4 - 90%	2490.5 - 90%	2590.3 - 90%	2590.4 - 90%	2590.5 - 90%	2690.3 - 90%	2690.4 - 90%	2690.5 - 90%	
90%	кВт	426	550	629	676	694	793	852	838	957	1028
	м³/ч	186800	180200	174100	168700	225200	217600	210800	270300	261100	253000
	кВт	8 X 0,95	8 X 0,99	8 X 1,02	8 X 1,05	10 X 0,99	10 X 1,02	10 X 1,05	12 X 0,99	12 X 1,02	12 X 1,05
	A	8 X 1,65	8 X 1,71	8 X 1,75	8 X 1,8	10 X 1,71	10 X 1,75	10 X 1,8	12 X 1,71	12 X 1,75	12 X 1,8
	дБ(A)	56	56	56	56	56	56	56	56	57	57
EJEC	2490.2 - 80%	2490.3 - 80%	2490.4 - 80%	2490.5 - 80%	2590.3 - 80%	2590.4 - 80%	2590.5 - 80%	2690.3 - 80%	2690.4 - 80%	2690.5 - 80%	
80%	кВт	401	511	578	617	645	729	777	779	880	937
	м³/ч	165600	159600	154200	149400	199500	192700	186700	239400	231300	224100
	кВт	8 X 0,67	8 X 0,7	8 X 0,73	8 X 0,75	10 X 0,7	10 X 0,73	10 X 0,75	12 X 0,7	12 X 0,73	12 X 0,75
	A	8 X 1,23	8 X 1,27	8 X 1,31	8 X 1,35	10 X 1,27	10 X 1,31	10 X 1,35	12 X 1,27	12 X 1,31	12 X 1,35
	дБ(A)	53	53	53	53	54	54	54	55	55	55
EJEC	2490.2 - 70%	2490.3 - 70%	2490.4 - 70%	2490.5 - 70%	2590.3 - 70%	2590.4 - 70%	2590.5 - 70%	2690.3 - 70%	2690.4 - 70%	2690.5 - 70%	
70%	кВт	376	474	531	562	598	669	707	722	807	853
	м³/ч	146800	141500	136700	132500	176900	170900	165700	212300	205100	198800
	кВт	8 X 0,48	8 X 0,5	8 X 0,52	8 X 0,54	10 X 0,5	10 X 0,52	10 X 0,54	12 X 0,5	12 X 0,52	12 X 0,54
	A	8 X 0,91	8 X 0,95	8 X 0,98	8 X 1,01	10 X 0,95	10 X 0,98	10 X 1,01	12 X 0,95	12 X 0,98	12 X 1,01
	дБ(A)	50	50	50	50	51	51	51	52	52	52
EJEC	2490.2 - 60%	2490.3 - 60%	2490.4 - 60%	2490.5 - 60%	2590.3 - 60%	2590.4 - 60%	2590.5 - 60%	2690.3 - 60%	2690.4 - 60%	2690.5 - 60%	
60%	кВт	346	428	472	495	539	595	622	651	718	750
	м³/ч	125600	120900	116800	113200	151200	146100	141600	181400	175300	169900
	кВт	8 X 0,31	8 X 0,32	8 X 0,34	8 X 0,35	10 X 0,32	10 X 0,34	10 X 0,35	12 X 0,32	12 X 0,34	12 X 0,35
	A	8 X 0,61	8 X 0,64	8 X 0,66	8 X 0,69	10 X 0,64	10 X 0,66	10 X 0,69	12 X 0,64	12 X 0,66	12 X 0,69
	дБ(A)	47	47	47	47	48	48	48	48	48	48
EJEC	2490.2 - 50%	2490.3 - 50%	2490.4 - 50%	2490.5 - 50%	2590.3 - 50%	2590.4 - 50%	2590.5 - 50%	2690.3 - 50%	2690.4 - 50%	2690.5 - 50%	
50%	кВт	310	376	409	430	474	515	532	572	621	641
	м³/ч	104000	100400	97000	94000	125500	121200	117500	150600	145500	141000
	кВт	8 X 0,18	8 X 0,19	8 X 0,2	8 X 0,21	10 X 0,19	10 X 0,2	10 X 0,21	12 X 0,19	12 X 0,2	12 X 0,21
	A	8 X 0,37	8 X 0,4	8 X 0,41	8 X 0,43	10 X 0,4	10 X 0,41	10 X 0,43	12 X 0,4	12 X 0,41	12 X 0,43
	дБ(A)	42	42	42	42	43	43	43	44	44	44
EJEC	2490.2 - 40%	2490.3 - 40%	2490.4 - 40%	2490.5 - 40%	2590.3 - 40%	2590.4 - 40%	2590.5 - 40%	2690.3 - 40%	2690.4 - 40%	2690.5 - 40%	
40%	кВт	270	318	345	351	401	427	435	484	515	524
	м³/ч	82800	79800	77100	74700	99700	96300	93300	119700	115600	112000
	кВт	8 X 0,1	8 X 0,1	8 X 0,11	8 X 0,12	10 X 0,1	10 X 0,11	10 X 0,12	12 X 0,1	12 X 0,11	12 X 0,12
	A	8 X 0,21	8 X 0,22	8 X 0,23	8 X 0,24	10 X 0,22	10 X 0,23	10 X 0,24	12 X 0,22	12 X 0,23	12 X 0,24
	дБ(A)	37	37	37	37	38	38	38	38	38	38
EJEC	2490.2 - 30%	2490.3 - 30%	2490.4 - 30%	2490.5 - 30%	2590.3 - 30%	2590.4 - 30%	2590.5 - 30%	2690.3 - 30%	2690.4 - 30%	2690.5 - 30%	
30%	кВт	222	257	267		318	334		383	398	
	м³/ч	61600	59200	57200		74000	71500		88800	85800	
	кВт	8 X 0,04	8 X 0,05	8 X 0,05		10 X 0,05	10 X 0,05		12 X 0,05	12 X 0,05	
	A	8 X 0,09	8 X 0,1	8 X 0,11		10 X 0,1	10 X 0,11		12 X 0,1	12 X 0,11	
	дБ(A)	29	29	29		30	30		31	31	
ОБЩИЕ ДАННЫЕ											
мм	5700	5700	5700	5700	7100	7100	7100	8500	8500	8500	
мм	2340 / 2340	2340 / 2340	2340 / 2340	2340 / 2340	2340 / 2340	2340 / 2340	2340 / 2340	2340 / 2340	2340 / 2340	2340 / 2340	2340 / 2340
мм	6000	6000	6000	6000	7400	7400	7400	8800	8800	8800	
мм	2155 / 2155	2155 / 2155	2155 / 2155	2155 / 2155	2155 / 2155	2155 / 2155	2155 / 2155	2155 / 2155	2155 / 2155	2155 / 2155	2155 / 2155
кг	1952 / 1952	2072 / 2072	2192 / 2192	2312 / 2312	2486 / 2486	2656 / 2656	2826 / 2826	2958 / 2958	3162 / 3162	3366 / 3366	
мм	4 X DN80	4 X DN100	4 X DN100	4 X DN100	4 X DN100	4 X DN100	4 X DN100	4 X DN100	4 X DN100	4 X DN100	4 X DN100

E Тип - ЕС Осьевые Вентиляторы

Тип	EJES	2210.2 - 100%	2210.3 - 100%	2210.4 - 100%	2210.5 - 100%	2310.2 - 100%	2310.3 - 100%	2310.4 - 100%	2310.5 - 100%	
Тип	EJES	2210.2 - 100%	2210.3 - 100%	2210.4 - 100%	2210.5 - 100%	2310.2 - 100%	2310.3 - 100%	2310.4 - 100%	2310.5 - 100%	
100%	Мощность	кВт	227	295	338	363	335	436	499	538
	Расход воздуха	м³/ч	106600	101600	97000	93000	159900	152400	145500	139500
	Энергетические характеристики двигателя	кВт	4 X 1,12	4 X 1,17	4 X 1,19	4 X 1,2	6 X 1,12	6 X 1,17	6 X 1,19	6 X 1,2
		A	4 X 1,9	4 X 1,96	4 X 1,99	4 X 2,01	6 X 1,9	6 X 1,96	6 X 1,99	6 X 2,01
	Уровень давления звука	дБ(A)	55	55	55	55	56	56	56	56
Тип	EJES	2210.2 - 90%	2210.3 - 90%	2210.4 - 90%	2210.5 - 90%	2310.2 - 90%	2310.3 - 90%	2310.4 - 90%	2310.5 - 90%	
Тип	EJES	2210.2 - 90%	2210.3 - 90%	2210.4 - 90%	2210.5 - 90%	2310.2 - 90%	2310.3 - 90%	2310.4 - 90%	2310.5 - 90%	
90%	Мощность	кВт	217	279	317	343	320	412	468	514
	Расход воздуха	м³/ч	96800	92200	88000	84400	145200	138300	132000	126600
	Энергетические характеристики двигателя	кВт	4 X 0,86	4 X 0,89	4 X 0,92	4 X 0,94	6 X 0,86	6 X 0,89	6 X 0,92	6 X 0,94
		A	4 X 1,51	4 X 1,56	4 X 1,59	4 X 1,62	6 X 1,51	6 X 1,56	6 X 1,59	6 X 1,62
	Уровень давления звука	дБ(A)	53	53	53	53	54	54	54	54
Тип	EJES	2210.2 - 80%	2210.3 - 80%	2210.4 - 80%	2210.5 - 80%	2310.2 - 80%	2310.3 - 80%	2310.4 - 80%	2310.5 - 80%	
Тип	EJES	2210.2 - 80%	2210.3 - 80%	2210.4 - 80%	2210.5 - 80%	2310.2 - 80%	2310.3 - 80%	2310.4 - 80%	2310.5 - 80%	
80%	Мощность	кВт	204	258	290	311	300	382	430	467
	Расход воздуха	м³/ч	85400	81200	77600	74400	128100	121900	116400	111600
	Энергетические характеристики двигателя	кВт	4 X 0,6	4 X 0,63	4 X 0,65	4 X 0,67	6 X 0,6	6 X 0,63	6 X 0,65	6 X 0,67
		A	4 X 1,11	4 X 1,16	4 X 1,19	4 X 1,22	6 X 1,11	6 X 1,16	6 X 1,19	6 X 1,22
	Уровень давления звука	дБ(A)	51	51	51	51	52	52	52	52
Тип	EJES	2210.2 - 70%	2210.3 - 70%	2210.4 - 70%	2210.5 - 70%	2310.2 - 70%	2310.3 - 70%	2310.4 - 70%	2310.5 - 70%	
Тип	EJES	2210.2 - 70%	2210.3 - 70%	2210.4 - 70%	2210.5 - 70%	2310.2 - 70%	2310.3 - 70%	2310.4 - 70%	2310.5 - 70%	
70%	Мощность	кВт	191	239	270	283	282	354	405	424
	Расход воздуха	м³/ч	75600	71900	68600	65800	113400	107800	102900	98700
	Энергетические характеристики двигателя	кВт	4 X 0,43	4 X 0,45	4 X 0,46	4 X 0,48	6 X 0,43	6 X 0,45	6 X 0,46	6 X 0,48
		A	4 X 0,82	4 X 0,86	4 X 0,88	4 X 0,91	6 X 0,82	6 X 0,86	6 X 0,88	6 X 0,91
	Уровень давления звука	дБ(A)	48	48	48	48	49	49	49	49
Тип	EJES	2210.2 - 60%	2210.3 - 60%	2210.4 - 60%	2210.5 - 60%	2310.2 - 60%	2310.3 - 60%	2310.4 - 60%	2310.5 - 60%	
Тип	EJES	2210.2 - 60%	2210.3 - 60%	2210.4 - 60%	2210.5 - 60%	2310.2 - 60%	2310.3 - 60%	2310.4 - 60%	2310.5 - 60%	
60%	Мощность	кВт	175	215	239	247	258	327	358	371
	Расход воздуха	м³/ч	64000	60900	58200	55800	96000	91400	87300	83700
	Энергетические характеристики двигателя	кВт	4 X 0,27	4 X 0,28	4 X 0,29	4 X 0,3	6 X 0,27	6 X 0,28	6 X 0,29	6 X 0,3
		A	4 X 0,54	4 X 0,56	4 X 0,58	4 X 0,6	6 X 0,54	6 X 0,56	6 X 0,58	6 X 0,6
	Уровень давления звука	дБ(A)	45	45	45	45	45	45	45	45
Тип	EJES	2210.2 - 50%	2210.3 - 50%	2210.4 - 50%	2210.5 - 50%	2310.2 - 50%	2310.3 - 50%	2310.4 - 50%	2310.5 - 50%	
Тип	EJES	2210.2 - 50%	2210.3 - 50%	2210.4 - 50%	2210.5 - 50%	2310.2 - 50%	2310.3 - 50%	2310.4 - 50%	2310.5 - 50%	
50%	Мощность	кВт	159	194	210	216	234	292	314	322
	Расход воздуха	м³/ч	54200	51500	49200	47200	81300	77300	73800	70800
	Энергетические характеристики двигателя	кВт	4 X 0,17	4 X 0,18	4 X 0,18	4 X 0,19	6 X 0,17	6 X 0,18	6 X 0,18	6 X 0,19
		A	4 X 0,35	4 X 0,36	4 X 0,38	4 X 0,39	6 X 0,35	6 X 0,36	6 X 0,38	6 X 0,39
	Уровень давления звука	дБ(A)	41	41	41	41	42	42	42	42
Тип	EJES	2210.2 - 40%	2210.3 - 40%	2210.4 - 40%	2210.5 - 40%	2310.2 - 40%	2310.3 - 40%	2310.4 - 40%	2310.5 - 40%	
Тип	EJES	2210.2 - 40%	2210.3 - 40%	2210.4 - 40%	2210.5 - 40%	2310.2 - 40%	2310.3 - 40%	2310.4 - 40%	2310.5 - 40%	
40%	Мощность	кВт	140	164	174		210	245	259	263
	Расход воздуха	м³/ч	42800	40600	38800		64200	60900	58200	55800
	Энергетические характеристики двигателя	кВт	4 X 0,09	4 X 0,09	4 X 0,09		6 X 0,09	6 X 0,09	6 X 0,09	6 X 0,1
		A	4 X 0,18	4 X 0,19	4 X 0,2		6 X 0,18	6 X 0,19	6 X 0,2	6 X 0,2
	Уровень давления звука	дБ(A)	35	35	35		36	36	36	36
Тип	EJES	2210.2 - 30%	2210.3 - 30%	2210.4 - 30%	2210.5 - 30%	2310.2 - 30%	2310.3 - 30%	2310.4 - 30%	2310.5 - 30%	
Тип	EJES	2210.2 - 30%	2210.3 - 30%	2210.4 - 30%	2210.5 - 30%	2310.2 - 30%	2310.3 - 30%	2310.4 - 30%	2310.5 - 30%	
30%	Мощность	кВт	118	134	138		176	200	208	
	Расход воздуха	м³/ч	32800	31200	29800		49200	46800	44700	
	Энергетические характеристики двигателя	кВт	4 X 0,04	4 X 0,04	4 X 0,04		6 X 0,04	6 X 0,04	6 X 0,04	
		A	4 X 0,09	4 X 0,09	4 X 0,1		6 X 0,09	6 X 0,09	6 X 0,1	
	Уровень давления звука	дБ(A)	29	29	29		30	30	30	
ОБЩИЕ ДАННЫЕ										
A	мм	2900	2900	2900	2900	4300	4300	4300	4300	
B	мм	2340 / 2340	2340 / 2340	2340 / 2340	2340 / 2340	2340 / 2340	2340 / 2340	2340 / 2340	2340 / 2340	2340 / 2340
C	мм	3200	3200	3200	3200	4600	4600	4600	4600	
D	мм	2167 / 2167	2167 / 2167	2167 / 2167	2167 / 2167	2167 / 2167	2167 / 2167	2167 / 2167	2167 / 2167	2167 / 2167
Масса	кг	1034 / 1034	1104 / 1104	1174 / 1174	1244 / 1244	1528 / 1528	1616 / 1616	1704 / 1704	1792 / 1792	
Диаметр соединения	мм	4 X DN65	4 X DN65	4 X DN80	4 X DN100	4 X DN80	4 X DN100	4 X DN100	4 X DN100	4 X DN100

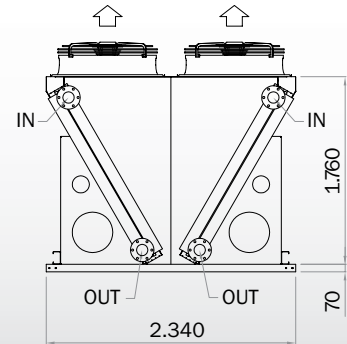
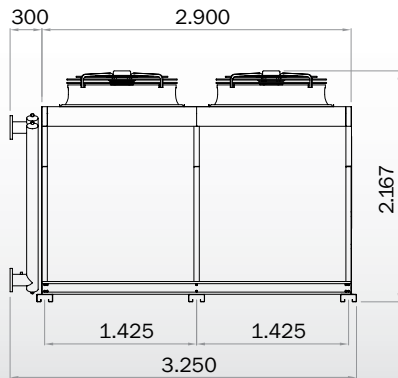


# E JUMBO EC 1000 MM

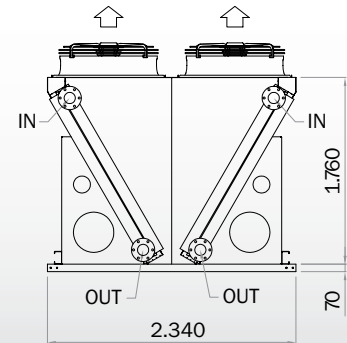
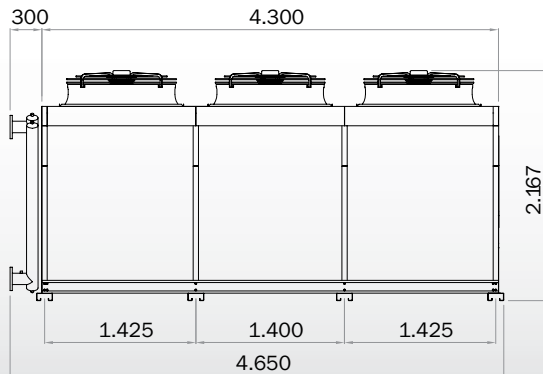
	EJEC	2410.2 - 100%	2410.3 - 100%	2410.4 - 100%	2410.5 - 100%	2510.3 - 100%	2510.4 - 100%	2510.5 - 100%	2610.3 - 100%	2610.4 - 100%	2610.5 - 100%
100%	кВт	455	590	676	726	745	852	916	900	1029	1105
	м³/ч	213200	203200	194000	186000	254000	242500	232500	304800	291000	279000
	кВт	8 X 1,12	8 X 1,17	8 X 1,19	8 X 1,2	10 X 1,17	10 X 1,19	10 X 1,2	12 X 1,17	12 X 1,19	12 X 1,2
	A	8 X 1,9	8 X 1,96	8 X 1,99	8 X 2,01	10 X 1,96	10 X 1,99	10 X 2,01	12 X 1,96	12 X 1,99	12 X 2,01
	дБ(A)	57	57	57	57	58	58	58	59	59	59
EJEC	2410.2 - 90%	2410.3 - 90%	2410.4 - 90%	2410.5 - 90%	2510.3 - 90%	2510.4 - 90%	2510.5 - 90%	2610.3 - 90%	2610.4 - 90%	2610.5 - 90%	
90%	кВт	434	558	634	676	704	799	852	850	964	1028
	м³/ч	193600	184400	176000	168800	230500	220100	211000	276600	264100	253200
	кВт	8 X 0,86	8 X 0,89	8 X 0,92	8 X 0,94	10 X 0,89	10 X 0,92	10 X 0,94	12 X 0,89	12 X 0,92	12 X 0,94
	A	8 X 1,51	8 X 1,56	8 X 1,59	8 X 1,62	10 X 1,56	10 X 1,59	10 X 1,62	12 X 1,56	12 X 1,59	12 X 1,62
	дБ(A)	55	55	55	55	56	56	56	57	57	57
EJEC	2410.2 - 80%	2410.3 - 80%	2410.4 - 80%	2410.5 - 80%	2510.3 - 80%	2510.4 - 80%	2510.5 - 80%	2610.3 - 80%	2610.4 - 80%	2610.5 - 80%	
80%	кВт	407	517	581	615	652	732	774	788	884	934
	м³/ч	170800	162500	155200	148800	203200	194000	186000	243800	232800	223200
	кВт	8 X 0,6	8 X 0,63	8 X 0,65	8 X 0,67	10 X 0,63	10 X 0,65	10 X 0,67	12 X 0,63	12 X 0,65	12 X 0,67
	A	8 X 1,11	8 X 1,16	8 X 1,19	8 X 1,22	10 X 1,16	10 X 1,19	10 X 1,22	12 X 1,16	12 X 1,19	12 X 1,22
	дБ(A)	53	53	53	53	54	54	54	54	54	54
EJEC	2410.2 - 70%	2410.3 - 70%	2410.4 - 70%	2410.5 - 70%	2510.3 - 70%	2510.4 - 70%	2510.5 - 70%	2610.3 - 70%	2610.4 - 70%	2610.5 - 70%	
70%	кВт	382	479	532	558	604	671	703	729	809	848
	м³/ч	151200	143800	137200	131600	179700	171600	164500	215700	205900	197400
	кВт	8 X 0,43	8 X 0,45	8 X 0,46	8 X 0,48	10 X 0,45	10 X 0,46	10 X 0,48	12 X 0,45	12 X 0,46	12 X 0,48
	A	8 X 0,82	8 X 0,86	8 X 0,88	8 X 0,91	10 X 0,86	10 X 0,88	10 X 0,91	12 X 0,86	12 X 0,88	12 X 0,91
	дБ(A)	50	50	50	50	51	51	51	52	52	52
EJEC	2410.2 - 60%	2410.3 - 60%	2410.4 - 60%	2410.5 - 60%	2510.3 - 60%	2510.4 - 60%	2510.5 - 60%	2610.3 - 60%	2610.4 - 60%	2610.5 - 60%	
60%	кВт	349	430	471	488	542	593	615	654	716	741
	м³/ч	128000	121900	116400	111600	152400	145500	139500	182800	174600	167400
	кВт	8 X 0,27	8 X 0,28	8 X 0,29	8 X 0,3	10 X 0,28	10 X 0,29	10 X 0,3	12 X 0,28	12 X 0,29	12 X 0,3
	A	8 X 0,54	8 X 0,56	8 X 0,58	8 X 0,6	10 X 0,56	10 X 0,58	10 X 0,6	12 X 0,56	12 X 0,58	12 X 0,6
	дБ(A)	46	46	46	46	48	48	48	48	48	48
EJEC	2410.2 - 50%	2410.3 - 50%	2410.4 - 50%	2410.5 - 50%	2510.3 - 50%	2510.4 - 50%	2510.5 - 50%	2610.3 - 50%	2610.4 - 50%	2610.5 - 50%	
50%	кВт	318	384	414	431	483	521	534	584	629	644
	м³/ч	108400	103100	98400	94400	128900	123100	118000	154700	147700	141600
	кВт	8 X 0,17	8 X 0,18	8 X 0,18	8 X 0,19	10 X 0,18	10 X 0,18	10 X 0,19	12 X 0,18	12 X 0,18	12 X 0,19
	A	8 X 0,35	8 X 0,36	8 X 0,38	8 X 0,39	10 X 0,36	10 X 0,38	10 X 0,39	12 X 0,36	12 X 0,38	12 X 0,39
	дБ(A)	43	43	43	43	44	44	44	44	44	44
EJEC	2410.2 - 40%	2410.3 - 40%	2410.4 - 40%	2410.5 - 40%	2510.3 - 40%	2510.4 - 40%	2510.5 - 40%	2610.3 - 40%	2610.4 - 40%	2610.5 - 40%	
40%	кВт	275	323	347		407	430		491	518	
	м³/ч	85600	81200	77600		101600	97000		121900	116400	
	кВт	8 X 0,09	8 X 0,09	8 X 0,09		10 X 0,09	10 X 0,09		12 X 0,09	12 X 0,09	
	A	8 X 0,18	8 X 0,19	8 X 0,2		10 X 0,19	10 X 0,2		12 X 0,19	12 X 0,2	
	дБ(A)	37	37	37		38	38		39	39	
EJEC	2410.2 - 30%	2410.3 - 30%	2410.4 - 30%	2410.5 - 30%	2510.3 - 30%	2510.4 - 30%	2510.5 - 30%	2610.3 - 30%	2610.4 - 30%	2610.5 - 30%	
30%	кВт	232	269	277		332	343		400	413	
	м³/ч	65600	62500	59600		78100	74600		93700	89500	
	кВт	8 X 0,04	8 X 0,04	8 X 0,04		10 X 0,04	10 X 0,04		12 X 0,04	12 X 0,04	
	A	8 X 0,09	8 X 0,09	8 X 0,1		10 X 0,09	10 X 0,1		12 X 0,09	12 X 0,1	
	дБ(A)	31	31	31		32	32		33	33	
ОБЩИЕ ДАННЫЕ											
мм	5700	5700	5700	5700	7100	7100	7100	8500	8500	8500	
мм	2340 / 2340	2340 / 2340	2340 / 2340	2340 / 2340	2340 / 2340	2340 / 2340	2340 / 2340	2340 / 2340	2340 / 2340	2340 / 2340	
мм	6000	6000	6000	6000	7400	7400	7400	8800	8800	8800	
мм	2167 / 2167	2167 / 2167	2167 / 2167	2167 / 2167	2167 / 2167	2167 / 2167	2167 / 2167	2167 / 2167	2167 / 2167	2167 / 2167	
кг	1976 / 1976	2096 / 2096	2216 / 2216	2336 / 2336	2516 / 2516	2686 / 2686	2856 / 2856	2994 / 2994	3198 / 3198	3402 / 3402	
мм	4 X DN80	4 X DN100	4 X DN100	4 X DN100	4 X DN100	4 X DN100	4 X DN100	4 X DN100	4 X DN100	4 X DN100	

E Тип - ЕС Осьевые Вентиляторы

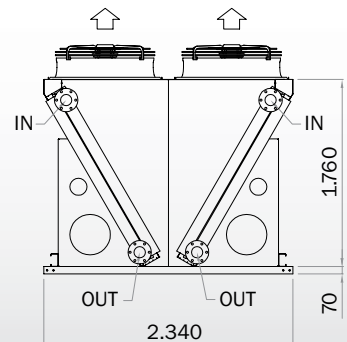
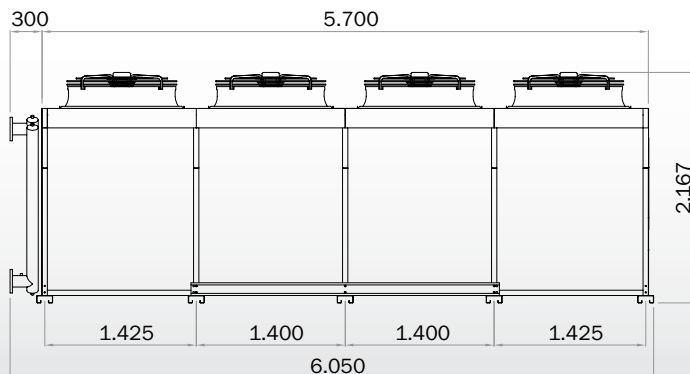
## EJEC 22\_0\_



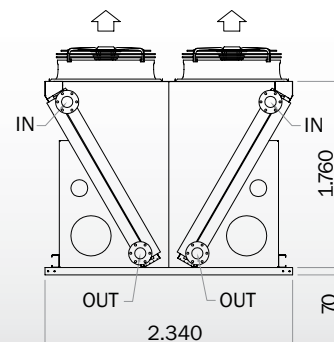
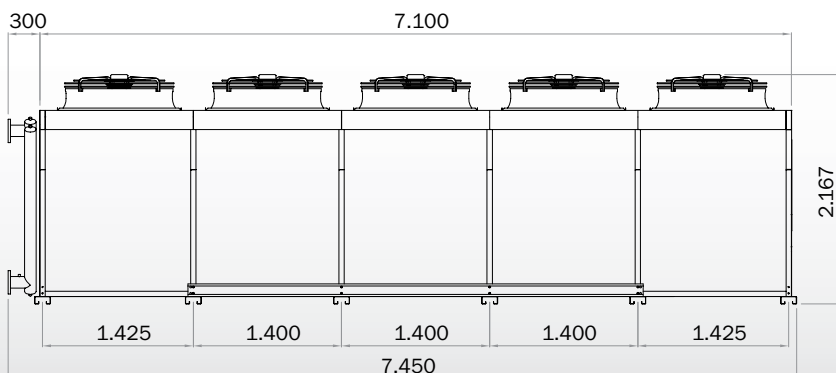
## EJEC 23\_0\_



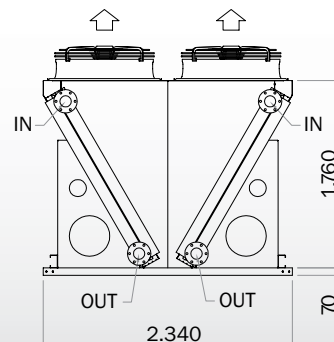
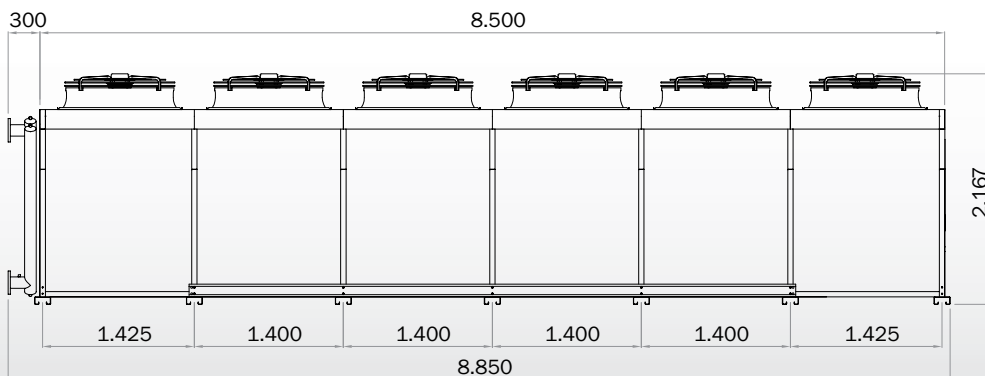
## EJEC 24\_0\_



## EJEC 25\_0\_



## EJEC 26\_0\_



**Е Тип - ЕС ОСЕВЫЕ ВЕНТИЛЯТОРЫ**