

## **Сухие градирни Xchange**

### ***Технические характеристики***

**Градирни Е- типа с ЕС вентиляторами,  
V-образный поток воздуха – тип Т (башня)**

## Уровень звукового давления

Диаметр вентиляторов (мм)	Тип исполнения	Соединение	L <sub>WA</sub> дБ(А)
630	N	D	77
		Y	71
	L	D	70
		Y	62
	Q	D	60
		Y	54
800	N	D	77
		Y	70
	L	D	68
		Y	62
	Q	D	59
		Y	53
900	N	D	88
		Y	81
	L	D	78
		Y	70
	Q	D	73
		Y	68
1000	N	D	86
		Y	80
	L	D	72
		Y	65
	Q	D	70
		Y	61

Таб.1 Сухие градирни со Стандартными Осевыми Вентиляторами

Диаметр вентиляторов (мм)	Тип исполнения	Соединение	L <sub>WA</sub> дБ(А)
800	-	100%	83
		90%	81
		80%	78
		70%	76
		60%	72
900	-	100%	81
		90%	79
		80%	76
		70%	74
		60%	70
1000	-	100%	80
		90%	79
		80%	76
		70%	74
		60%	70

Таб.2 Сухие градирни с ЕС Осевыми Вентиляторами

### ТЕОРИЯ

В соответствии с нормой prEN 13487 уровень давления звука на заданном расстоянии d (рис.1) от аппарата вычисляется по следующей формуле:

$$L_{pd} = L_w - 10 \times \log_{10}(S_d/S_0)$$

L<sub>pd</sub> – усредненное значение давления звука в окружающем районе, имеющего в форму параллелепипеда, на расстоянии d метров от соответствующей короба в дБ.

L<sub>w</sub> – уровень мощности звука аппарата.

$$L_w = L_{wa} + 10 \log_{10}(n)$$

S<sub>d</sub> - поверхность параллелепипеда на расстоянии d от аппаратуры.

S<sub>0</sub> -соответствующий район (1 m<sup>2</sup>)

L<sub>wa</sub> -уровень мощности звука одного вентилятора (см. Таб.1)

n- кол-во установленных вентиляторов

Рис.1 Поверхность не учитывается.



Рис 1

Поверхность не учитывается.

## Быстрый выбор

### Коэффициент корреляции

C1	Te (°C)	10	25	30	40
		TWE/TWU (°C)	25/20	40/35	45/40
	Фактор наружной температуры	0% гликоля	0,98	1,0	1,01
	34% гликоля	1,04	1,05	1,07	1,10

C2	Фактор разности температур	ΔTW/ΔT								
		0,15	0,20	0,25	0,30	0,33	0,35	0,40	0,45	0,50
		0,90	0,92	0,94	0,97	1,00	1,01	1,05	1,10	1,15

C3	Фактор высоты	Высота (м)									
		0	200	400	600	800	1000	1200	1400	1600	1800
		1,00	1,01	1,03	1,04	1,06	1,08	1,09	1,11	1,12	1,14

Основные данные	
Теплоёмкость (QT)	250кВт
Холодильный агент	гликоль 34%
Температура холодильного агента на входе (TWE)	45°C
Температура холодильного агента на выходе (TWU)	40°C
Падение давления	30кПа
Температура воздуха на входе (TE)	32°C
ΔT	13K
ΔTW	5K
Высота	400м
Уровень давления звука на расстоянии 5 метров	70дБ(А)

### Выбор

Мощность сухого охладителя воздуха	Q
Q = QT x 15/ΔT x C1 x C2 x C3 = 250 x 15/13 x 1,07 x 1,05 x 1,03	333,8 кВт

### Аналитический выбор

Для подбора сухого охладителя (градирни) можно использовать Программу подбора на сайте компании

## Классификация сухих градирен E и F - типа с ЕС осевыми вентиляторами

**E H EC 2 2 90 4 / 2 - 80%**

<b>E F</b>	<b>Тип оборудования</b> = Сухая градирня (драйкулер) с Овальными трубами = Сухая градирня (драйкулер) с трубами диаметром 5/8`
<b>V H T J S</b>	<b>Конструктивное исполнение</b> = вертикальный поток воздуха = горизонтальный поток воздуха = V-образный, тип-башня = V-образный, тип-джамбо = V-образный, тип-суперджамбо
<b>EC</b>	<b>ЕС вентиляторы</b>
<b>1 2</b>	<b>Количество рядов вентиляторов</b>
<b>1...6</b>	<b>Количество вентиляторов в одном ряду</b>
<b>80 90 10</b>	<b>Диаметр вентиляторов</b> = 800 мм = 900 мм = 1000 мм
<b>2...6</b>	<b>Количество рядов в теплообменнике</b>
<b>2,4...</b>	<b>Количество труб в контуре</b>
<b>80% 100%</b>	<b>Скорость вентилятора, выраженная в %</b>

Тип	ETEC	1180.3 - 100%	1180.4 - 100%	1180.5 - 100%	1280.3 - 100%	1280.4 - 100%	1280.5 - 100%	1380.3 - 100%	1380.4 - 100%	
100%	Тип	ETEC	1180.3 - 100%	1180.4 - 100%	1180.5 - 100%	1280.3 - 100%	1280.4 - 100%	1280.5 - 100%	1380.3 - 100%	1380.4 - 100%
100%	Мощность	кВт	80	90	97	158	182	194	234	273
	Расход воздуха	м³/ч	23100	22800	22500	46200	45600	45000	69300	68400
	Энергетические характеристики двигателя	кВт	1 X 1,59	1 X 1,6	1 X 1,63	2 X 1,59	2 X 1,6	2 X 1,63	3 X 1,59	3 X 1,6
		А	1 X 2,55	1 X 2,58	1 X 2,61	2 X 2,55	2 X 2,58	2 X 2,61	3 X 2,55	3 X 2,58
	Уровень давления звука	дБ(А)	52	52	52	54	54	54	56	56
90%	Тип	ETEC	1180.3 - 90%	1180.4 - 90%	1180.5 - 90%	1280.3 - 90%	1280.4 - 90%	1280.5 - 90%	1380.3 - 90%	1380.4 - 90%
90%	Мощность	кВт	75	84	89	148	168	178	225	252
	Расход воздуха	м³/ч	20800	20500	20200	41600	41100	40500	62500	61600
	Энергетические характеристики двигателя	кВт	1 X 1,16	1 X 1,18	1 X 1,2	2 X 1,16	2 X 1,18	2 X 1,2	3 X 1,16	3 X 1,18
		А	1 X 1,96	1 X 1,98	1 X 2,01	2 X 1,96	2 X 1,98	2 X 2,01	3 X 1,96	3 X 1,98
	Уровень давления звука	дБ(А)	50	50	50	52	52	52	53	53
80%	Тип	ETEC	1180.3 - 80%	1180.4 - 80%	1180.5 - 80%	1280.3 - 80%	1280.4 - 80%	1280.5 - 80%	1380.3 - 80%	1380.4 - 80%
80%	Мощность	кВт	69	77	81	139	154	162	208	231
	Расход воздуха	м³/ч	18500	18300	18000	37100	36600	36100	55700	54900
	Энергетические характеристики двигателя	кВт	1 X 0,84	1 X 0,85	1 X 0,87	2 X 0,84	2 X 0,85	2 X 0,87	3 X 0,84	3 X 0,85
		А	1 X 1,48	1 X 1,5	1 X 1,52	2 X 1,48	2 X 1,5	2 X 1,52	3 X 1,48	3 X 1,5
	Уровень давления звука	дБ(А)	47	47	47	49	49	49	51	51
70%	Тип	ETEC	1180.3 - 70%	1180.4 - 70%	1180.5 - 70%	1280.3 - 70%	1280.4 - 70%	1280.5 - 70%	1380.3 - 70%	1380.4 - 70%
70%	Мощность	кВт	63	69	72	125	137	144	188	206
	Расход воздуха	м³/ч	16000	15800	15600	32100	31700	31300	48200	47600
	Энергетические характеристики двигателя	кВт	1 X 0,55	1 X 0,56	1 X 0,57	2 X 0,55	2 X 0,56	2 X 0,57	3 X 0,55	3 X 0,56
		А	1 X 1,03	1 X 1,05	1 X 1,07	2 X 1,03	2 X 1,05	2 X 1,07	3 X 1,03	3 X 1,05
	Уровень давления звука	дБ(А)	44	44	44	46	46	46	48	48
60%	Тип	ETEC	1180.3 - 60%	1180.4 - 60%	1180.5 - 60%	1280.3 - 60%	1280.4 - 60%	1280.5 - 60%	1380.3 - 60%	1380.4 - 60%
60%	Мощность	кВт	56	61	63	112	122	126	168	182
	Расход воздуха	м³/ч	13800	13600	13400	27600	27200	26900	41400	40900
	Энергетические характеристики двигателя	кВт	1 X 0,36	1 X 0,37	1 X 0,38	2 X 0,36	2 X 0,37	2 X 0,38	3 X 0,36	3 X 0,37
		А	1 X 0,7	1 X 0,71	1 X 0,73	2 X 0,7	2 X 0,71	2 X 0,73	3 X 0,7	3 X 0,71
	Уровень давления звука	дБ(А)	41	41	41	43	43	43	45	45
50%	Тип	ETEC	1180.3 - 50%	1180.4 - 50%	1180.5 - 50%	1280.3 - 50%	1280.4 - 50%	1280.5 - 50%	1380.3 - 50%	1380.4 - 50%
50%	Мощность	кВт	49	52	54	98	105	107	146	157
	Расход воздуха	м³/ч	11500	11400	11200	23100	22800	22500	34600	34200
	Энергетические характеристики двигателя	кВт	1 X 0,22	1 X 0,23	1 X 0,23	2 X 0,22	2 X 0,23	2 X 0,23	3 X 0,22	3 X 0,23
		А	1 X 0,45	1 X 0,46	1 X 0,47	2 X 0,45	2 X 0,46	2 X 0,47	3 X 0,45	3 X 0,46
	Уровень давления звука	дБ(А)	37	37	37	39	39	39	41	41
40%	Тип	ETEC	1180.3 - 40%	1180.4 - 40%	1180.5 - 40%	1280.3 - 40%	1280.4 - 40%	1280.5 - 40%	1380.3 - 40%	1380.4 - 40%
40%	Мощность	кВт	41	43	44	82	86	88	123	130
	Расход воздуха	м³/ч	9200	9100	9000	18500	18300	18000	27800	27400
	Энергетические характеристики двигателя	кВт	1 X 0,13	1 X 0,13	1 X 0,13	2 X 0,13	2 X 0,13	2 X 0,13	3 X 0,13	3 X 0,13
		А	1 X 0,26	1 X 0,27	1 X 0,28	2 X 0,26	2 X 0,27	2 X 0,28	3 X 0,26	3 X 0,27
	Уровень давления звука	дБ(А)	33	33	33	35	35	35	36	36
30%	Тип	ETEC	1180.3 - 30%	1180.4 - 30%	1180.5 - 30%	1280.3 - 30%	1280.4 - 30%	1280.5 - 30%	1380.3 - 30%	1380.4 - 30%
30%	Мощность	кВт	32	33		65	67		97	100
	Расход воздуха	м³/ч	7000	6900		14000	13800		21000	20700
	Энергетические характеристики двигателя	кВт	1 X 0,06	1 X 0,06		2 X 0,06	2 X 0,06		3 X 0,06	3 X 0,06
		А	1 X 0,13	1 X 0,13		2 X 0,13	2 X 0,13		3 X 0,13	3 X 0,13
	Уровень давления звука	дБ(А)	27	27		29	29		30	30
ОБЩИЕ ДАННЫЕ										
А	мм	1500	1500	1500	2900	2900	2900	4300	4300	
В	мм	1180 / 1180	1180 / 1180	1180 / 1180	1180 / 1180	1180 / 1180	1180 / 1180	1180 / 1180	1180 / 1180	
С	мм	1800	1800	1800	3200	3200	3200	4600	4600	
Д	мм	1750 / 1750	1750 / 1750	1750 / 1750	1750 / 1750	1750 / 1750	1750 / 1750	1750 / 1750	1750 / 1750	
Масса	кг	262 / 262	287 / 287	312 / 312	525 / 525	575 / 575	625 / 625	763 / 763	829 / 829	
Диаметр соединения	мм	4 X DN40	4 X DN40	4 X DN50	4 X DN65	4 X DN65	4 X DN65	4 X DN80	4 X DN65	

# E TOWER EC 800 MM

	ETEC	1380.5 - 100%	1480.3 - 100%	1480.4 - 100%	1480.5 - 100%	1580.3 - 100%	1580.4 - 100%	1580.5 - 100%	1680.3 - 100%	1680.4 - 100%	1680.5 - 100%
100%	кВт	291	317	359	384	400	452	483	483	545	582
	м³/ч	67500	92400	91200	90000	115500	114000	112500	138600	136800	135000
	кВт	3 X 1,63	4 X 1,59	4 X 1,6	4 X 1,63	5 X 1,59	5 X 1,6	5 X 1,63	6 X 1,59	6 X 1,6	6 X 1,63
	A	3 X 2,61	4 X 2,55	4 X 2,58	4 X 2,61	5 X 2,55	5 X 2,58	5 X 2,61	6 X 2,55	6 X 2,58	6 X 2,61
	дБ(A)	56	57	57	57	57	57	57	57	58	58
	ETEC	1380.5 - 90%	1480.3 - 90%	1480.4 - 90%	1480.5 - 90%	1580.3 - 90%	1580.4 - 90%	1580.5 - 90%	1680.3 - 90%	1680.4 - 90%	1680.5 - 90%
90%	кВт	268	296	332	353	374	418	444	451	505	536
	м³/ч	60800	83300	82200	81100	104100	102800	101400	125000	123300	121700
	кВт	3 X 1,2	4 X 1,16	4 X 1,18	4 X 1,2	5 X 1,16	5 X 1,18	5 X 1,2	6 X 1,16	6 X 1,18	6 X 1,2
	A	3 X 2,01	4 X 1,96	4 X 1,98	4 X 2,01	5 X 1,96	5 X 1,98	5 X 2,01	6 X 1,96	6 X 1,98	6 X 2,01
	дБ(A)	53	55	55	55	55	55	55	55	56	56
	ETEC	1380.5 - 80%	1480.3 - 80%	1480.4 - 80%	1480.5 - 80%	1580.3 - 80%	1580.4 - 80%	1580.5 - 80%	1680.3 - 80%	1680.4 - 80%	1680.5 - 80%
80%	кВт	243	274	304	326	345	383	404	417	462	486
	м³/ч	54200	74200	73300	72300	92800	91600	90400	111400	109900	108500
	кВт	3 X 0,87	4 X 0,84	4 X 0,85	4 X 0,87	5 X 0,84	5 X 0,85	5 X 0,87	6 X 0,84	6 X 0,85	6 X 0,87
	A	3 X 1,52	4 X 1,48	4 X 1,5	4 X 1,52	5 X 1,48	5 X 1,5	5 X 1,52	6 X 1,48	6 X 1,5	6 X 1,52
	дБ(A)	51	52	52	52	52	52	52	53	53	53
	ETEC	1380.5 - 70%	1480.3 - 70%	1480.4 - 70%	1480.5 - 70%	1580.3 - 70%	1580.4 - 70%	1580.5 - 70%	1680.3 - 70%	1680.4 - 70%	1680.5 - 70%
70%	кВт	215	247	271	288	312	342	357	376	412	430
	м³/ч	46900	64300	63400	62600	80300	79300	78300	96400	95200	93900
	кВт	3 X 0,57	4 X 0,55	4 X 0,56	4 X 0,57	5 X 0,55	5 X 0,56	5 X 0,57	6 X 0,55	6 X 0,56	6 X 0,57
	A	3 X 1,07	4 X 1,03	4 X 1,05	4 X 1,07	5 X 1,03	5 X 1,05	5 X 1,07	6 X 1,03	6 X 1,05	6 X 1,07
	дБ(A)	48	49	49	49	49	49	49	50	50	50
	ETEC	1380.5 - 60%	1480.3 - 60%	1480.4 - 60%	1480.5 - 60%	1580.3 - 60%	1580.4 - 60%	1580.5 - 60%	1680.3 - 60%	1680.4 - 60%	1680.5 - 60%
60%	кВт	189	221	244	252	278	302	313	336	364	376
	м³/ч	40300	55200	54500	53800	69000	68100	67200	82800	81800	80700
	кВт	3 X 0,38	4 X 0,36	4 X 0,37	4 X 0,38	5 X 0,36	5 X 0,37	5 X 0,38	6 X 0,36	6 X 0,37	6 X 0,38
	A	3 X 0,73	4 X 0,7	4 X 0,71	4 X 0,73	5 X 0,7	5 X 0,71	5 X 0,73	6 X 0,7	6 X 0,71	6 X 0,73
	дБ(A)	45	46	46	46	46	46	46	47	47	47
	ETEC	1380.5 - 50%	1480.3 - 50%	1480.4 - 50%	1480.5 - 50%	1580.3 - 50%	1580.4 - 50%	1580.5 - 50%	1680.3 - 50%	1680.4 - 50%	1680.5 - 50%
50%	кВт	161	196	209	214	243	259	268	293	312	320
	м³/ч	33700	46200	45600	45000	57700	57000	56200	69300	68400	67500
	кВт	3 X 0,23	4 X 0,22	4 X 0,23	4 X 0,23	5 X 0,22	5 X 0,23	5 X 0,23	6 X 0,22	6 X 0,23	6 X 0,23
	A	3 X 0,47	4 X 0,45	4 X 0,46	4 X 0,47	5 X 0,45	5 X 0,46	5 X 0,47	6 X 0,45	6 X 0,46	6 X 0,47
	дБ(A)	41	42	42	42	42	42	42	43	43	43
	ETEC	1380.5 - 40%	1480.3 - 40%	1480.4 - 40%	1480.5 - 40%	1580.3 - 40%	1580.4 - 40%	1580.5 - 40%	1680.3 - 40%	1680.4 - 40%	1680.5 - 40%
40%	кВт	131	164	172	175	204	216	219	245	258	263
	м³/ч	27100	37100	36600	36100	46400	45800	45200	55700	54900	54200
	кВт	3 X 0,13	4 X 0,13	4 X 0,13	4 X 0,13	5 X 0,13	5 X 0,13	5 X 0,13	6 X 0,13	6 X 0,13	6 X 0,13
	A	3 X 0,28	4 X 0,26	4 X 0,27	4 X 0,28	5 X 0,26	5 X 0,27	5 X 0,28	6 X 0,26	6 X 0,27	6 X 0,28
	дБ(A)	36	38	38	38	38	38	38	38	38	38
	ETEC	1380.5 - 30%	1480.3 - 30%	1480.4 - 30%	1480.5 - 30%	1580.3 - 30%	1580.4 - 30%	1580.5 - 30%	1680.3 - 30%	1680.4 - 30%	1680.5 - 30%
30%	кВт		130	134		162	167		193	201	
	м³/ч		28000	27700		35100	34600		42100	41500	
	кВт		4 X 0,06	4 X 0,06		5 X 0,06	5 X 0,06		6 X 0,06	6 X 0,06	
	A		4 X 0,13	4 X 0,13		5 X 0,13	5 X 0,13		6 X 0,13	6 X 0,13	
	дБ(A)		32	32		32	32		32	32	
ОБЩИЕ ДАННЫЕ											
мм	4300	5700	5700	5700	7100	7100	7100	8500	8500	8500	
мм	1180 / 1180	1180 / 1180	1180 / 1180	1180 / 1180	1180 / 1180	1180 / 1180	1180 / 1180	1180 / 1180	1180 / 1180	1180 / 1180	1180 / 1180
мм	4600	6000	6000	6000	7400	7400	7400	8800	8800	8800	
мм	1750 / 1750	1750 / 1750	1750 / 1750	1750 / 1750	1750 / 1750	1750 / 1750	1750 / 1750	1750 / 1750	1750 / 1750	1750 / 1750	1750 / 1750
кг	895 / 895	985 / 985	1083 / 1083	1181 / 1181	1155 / 1155	1295 / 1295	1435 / 1435	1395 / 1395	1541 / 1541	1687 / 1687	
мм	4 X DN80	4 X DN80	4 X DN100	4 X DN100	4 X DN80	4 X DN100	4 X DN100	4 X DN80	4 X DN100	4 X DN100	4 X DN100

E Тип - ЕС Осьевые Вентиляторы

Тип	ETEC	1190.3 - 100%	1190.4 - 100%	1190.5 - 100%	1290.3 - 100%	1290.4 - 100%	1290.5 - 100%	1390.3 - 100%	1390.4 - 100%	
Тип	ETEC	1190.3 - 100%	1190.4 - 100%	1190.5 - 100%	1290.3 - 100%	1290.4 - 100%	1290.5 - 100%	1390.3 - 100%	1390.4 - 100%	
100%	Мощность	кВт	87	99	106	172	196	212	254	298
	Расход воздуха	м³/ч	26300	25800	25200	52600	51600	50400	78900	77400
	Энергетические характеристики двигателя	кВт	1 X 1,29	1 X 1,33	1 X 1,34	2 X 1,29	2 X 1,33	2 X 1,34	3 X 1,29	3 X 1,33
		А	1 X 2,13	1 X 2,19	1 X 2,21	2 X 2,13	2 X 2,19	2 X 2,21	3 X 2,13	3 X 2,19
	Уровень давления звука	дБ(А)	51	51	51	53	53	53	54	54
Тип	ETEC	1190.3 - 90%	1190.4 - 90%	1190.5 - 90%	1290.3 - 90%	1290.4 - 90%	1290.5 - 90%	1390.3 - 90%	1390.4 - 90%	
Тип	ETEC	1190.3 - 90%	1190.4 - 90%	1190.5 - 90%	1290.3 - 90%	1290.4 - 90%	1290.5 - 90%	1390.3 - 90%	1390.4 - 90%	
90%	Мощность	кВт	81	91	97	161	184	195	238	276
	Расход воздуха	м³/ч	23600	23100	22600	47200	46300	45200	70800	69400
	Энергетические характеристики двигателя	кВт	1 X 0,94	1 X 0,97	1 X 0,98	2 X 0,94	2 X 0,97	2 X 0,98	3 X 0,94	3 X 0,97
		А	1 X 1,63	1 X 1,67	1 X 1,69	2 X 1,63	2 X 1,67	2 X 1,69	3 X 1,63	3 X 1,67
	Уровень давления звука	дБ(А)	48	48	48	50	50	50	52	52
Тип	ETEC	1190.3 - 80%	1190.4 - 80%	1190.5 - 80%	1290.3 - 80%	1290.4 - 80%	1290.5 - 80%	1390.3 - 80%	1390.4 - 80%	
Тип	ETEC	1190.3 - 80%	1190.4 - 80%	1190.5 - 80%	1290.3 - 80%	1290.4 - 80%	1290.5 - 80%	1390.3 - 80%	1390.4 - 80%	
80%	Мощность	кВт	75	84	89	148	168	177	226	252
	Расход воздуха	м³/ч	20900	20500	20000	41800	41000	40000	62700	61500
	Энергетические характеристики двигателя	кВт	1 X 0,66	1 X 0,68	1 X 0,69	2 X 0,66	2 X 0,68	2 X 0,69	3 X 0,66	3 X 0,68
		А	1 X 1,21	1 X 1,24	1 X 1,26	2 X 1,21	2 X 1,24	2 X 1,26	3 X 1,21	3 X 1,24
	Уровень давления звука	дБ(А)	46	46	46	48	48	48	49	49
Тип	ETEC	1190.3 - 70%	1190.4 - 70%	1190.5 - 70%	1290.3 - 70%	1290.4 - 70%	1290.5 - 70%	1390.3 - 70%	1390.4 - 70%	
Тип	ETEC	1190.3 - 70%	1190.4 - 70%	1190.5 - 70%	1290.3 - 70%	1290.4 - 70%	1290.5 - 70%	1390.3 - 70%	1390.4 - 70%	
70%	Мощность	кВт	69	76	80	139	153	160	208	230
	Расход воздуха	м³/ч	18500	18100	17700	37000	36300	35500	55600	54500
	Энергетические характеристики двигателя	кВт	1 X 0,47	1 X 0,49	1 X 0,49	2 X 0,47	2 X 0,49	2 X 0,49	3 X 0,47	3 X 0,49
		А	1 X 0,89	1 X 0,92	1 X 0,94	2 X 0,89	2 X 0,92	2 X 0,94	3 X 0,89	3 X 0,92
	Уровень давления звука	дБ(А)	43	43	43	45	45	45	47	47
Тип	ETEC	1190.3 - 60%	1190.4 - 60%	1190.5 - 60%	1290.3 - 60%	1290.4 - 60%	1290.5 - 60%	1390.3 - 60%	1390.4 - 60%	
Тип	ETEC	1190.3 - 60%	1190.4 - 60%	1190.5 - 60%	1290.3 - 60%	1290.4 - 60%	1290.5 - 60%	1390.3 - 60%	1390.4 - 60%	
60%	Мощность	кВт	62	68	70	124	135	140	186	202
	Расход воздуха	м³/ч	15800	15500	15100	31600	31000	30300	47500	46600
	Энергетические характеристики двигателя	кВт	1 X 0,3	1 X 0,31	1 X 0,32	2 X 0,3	2 X 0,31	2 X 0,32	3 X 0,3	3 X 0,31
		А	1 X 0,6	1 X 0,62	1 X 0,63	2 X 0,6	2 X 0,62	2 X 0,63	3 X 0,6	3 X 0,62
	Уровень давления звука	дБ(А)	39	39	39	41	41	41	43	43
Тип	ETEC	1190.3 - 50%	1190.4 - 50%	1190.5 - 50%	1290.3 - 50%	1290.4 - 50%	1290.5 - 50%	1390.3 - 50%	1390.4 - 50%	
Тип	ETEC	1190.3 - 50%	1190.4 - 50%	1190.5 - 50%	1290.3 - 50%	1290.4 - 50%	1290.5 - 50%	1390.3 - 50%	1390.4 - 50%	
50%	Мощность	кВт	54	58	59	108	116	119	162	174
	Расход воздуха	м³/ч	13100	12900	12600	26300	25800	25200	39400	38700
	Энергетические характеристики двигателя	кВт	1 X 0,18	1 X 0,19	1 X 0,19	2 X 0,18	2 X 0,19	2 X 0,19	3 X 0,18	3 X 0,19
		А	1 X 0,37	1 X 0,38	1 X 0,39	2 X 0,37	2 X 0,38	2 X 0,39	3 X 0,37	3 X 0,38
	Уровень давления звука	дБ(А)	35	35	35	37	37	37	39	39
Тип	ETEC	1190.3 - 40%	1190.4 - 40%	1190.5 - 40%	1290.3 - 40%	1290.4 - 40%	1290.5 - 40%	1390.3 - 40%	1390.4 - 40%	
Тип	ETEC	1190.3 - 40%	1190.4 - 40%	1190.5 - 40%	1290.3 - 40%	1290.4 - 40%	1290.5 - 40%	1390.3 - 40%	1390.4 - 40%	
40%	Мощность	кВт	45	48		91	95	96	135	143
	Расход воздуха	м³/ч	10400	10200		20900	20500	20000	31300	30700
	Энергетические характеристики двигателя	кВт	1 X 0,1	1 X 0,1		2 X 0,1	2 X 0,1	2 X 0,1	3 X 0,1	3 X 0,1
		А	1 X 0,2	1 X 0,21		2 X 0,2	2 X 0,21	2 X 0,22	3 X 0,2	3 X 0,21
	Уровень давления звука	дБ(А)	29	29		31	31	31	33	33
Тип	ETEC	1190.3 - 30%	1190.4 - 30%	1190.5 - 30%	1290.3 - 30%	1290.4 - 30%	1290.5 - 30%	1390.3 - 30%	1390.4 - 30%	
Тип	ETEC	1190.3 - 30%	1190.4 - 30%	1190.5 - 30%	1290.3 - 30%	1290.4 - 30%	1290.5 - 30%	1390.3 - 30%	1390.4 - 30%	
30%	Мощность	кВт	35	36		71	73		106	109
	Расход воздуха	м³/ч	7700	7600		15500	15200		23200	22800
	Энергетические характеристики двигателя	кВт	1 X 0,04	1 X 0,04		2 X 0,04	2 X 0,04		3 X 0,04	3 X 0,04
		А	1 X 0,09	1 X 0,1		2 X 0,09	2 X 0,1		3 X 0,09	3 X 0,1
	Уровень давления звука	дБ(А)	22	22		24	24		25	25
ОБЩИЕ ДАННЫЕ										
А	мм	1500	1500	1500	2900	2900	2900	4300	4300	
В	мм	1180 / 1180	1180 / 1180	1180 / 1180	1180 / 1180	1180 / 1180	1180 / 1180	1180 / 1180	1180 / 1180	
С	мм	1800	1800	1800	3200	3200	3200	4600	4600	
Д	мм	1775 / 1775	1775 / 1775	1775 / 1775	1775 / 1775	1775 / 1775	1775 / 1775	1775 / 1775	1775 / 1775	
Масса	кг	274 / 274	299 / 299	324 / 324	548 / 548	598 / 598	648 / 648	797 / 797	863 / 863	
Диаметр соединения	мм	4 X DN40	4 X DN40	4 X DN50	4 X DN65	4 X DN65	4 X DN65	4 X DN80	4 X DN65	

# E TOWER EC 900 MM

	ETEC	1390.5 - 100%	1490.3 - 100%	1490.4 - 100%	1490.5 - 100%	1590.3 - 100%	1590.4 - 100%	1590.5 - 100%	1690.3 - 100%	1690.4 - 100%	1690.5 - 100%
100%	кВт	319	344	392	419	435	494	528	525	596	637
	м³/ч	75600	105200	103200	100800	131500	129000	126000	157800	154800	151200
	кВт	3 X 1,34	4 X 1,29	4 X 1,33	4 X 1,34	5 X 1,29	5 X 1,33	5 X 1,34	6 X 1,29	6 X 1,33	6 X 1,34
	A	3 X 2,21	4 X 2,13	4 X 2,19	4 X 2,21	5 X 2,13	5 X 2,19	5 X 2,21	6 X 2,13	6 X 2,19	6 X 2,21
	дБ(A)	54	56	56	56	56	56	56	56	56	56
	ETEC	1390.5 - 90%	1490.3 - 90%	1490.4 - 90%	1490.5 - 90%	1590.3 - 90%	1590.4 - 90%	1590.5 - 90%	1690.3 - 90%	1690.4 - 90%	1690.5 - 90%
90%	кВт	292	322	363	385	406	457	485	490	552	585
	м³/ч	67800	94400	92600	90400	118000	115700	113000	141600	138900	135600
	кВт	3 X 0,98	4 X 0,94	4 X 0,97	4 X 0,98	5 X 0,94	5 X 0,97	5 X 0,98	6 X 0,94	6 X 0,97	6 X 0,98
	A	3 X 1,69	4 X 1,63	4 X 1,67	4 X 1,69	5 X 1,63	5 X 1,67	5 X 1,69	6 X 1,63	6 X 1,67	6 X 1,69
	дБ(A)	52	53	53	53	53	53	53	54	54	54
	ETEC	1390.5 - 80%	1490.3 - 80%	1490.4 - 80%	1490.5 - 80%	1590.3 - 80%	1590.4 - 80%	1590.5 - 80%	1690.3 - 80%	1690.4 - 80%	1690.5 - 80%
80%	кВт	265	297	331	349	374	418	440	452	504	530
	м³/ч	60000	83600	82000	80100	104500	102500	100100	125400	123000	120100
	кВт	3 X 0,69	4 X 0,66	4 X 0,68	4 X 0,69	5 X 0,66	5 X 0,68	5 X 0,69	6 X 0,66	6 X 0,68	6 X 0,69
	A	3 X 1,26	4 X 1,21	4 X 1,24	4 X 1,26	5 X 1,21	5 X 1,24	5 X 1,26	6 X 1,21	6 X 1,24	6 X 1,26
	дБ(A)	49	51	51	51	51	51	51	52	52	52
	ETEC	1390.5 - 70%	1490.3 - 70%	1490.4 - 70%	1490.5 - 70%	1590.3 - 70%	1590.4 - 70%	1590.5 - 70%	1690.3 - 70%	1690.4 - 70%	1690.5 - 70%
70%	кВт	240	274	302	321	345	381	398	416	459	479
	м³/ч	53300	74100	72700	71000	92700	90900	88800	111200	109100	106600
	кВт	3 X 0,49	4 X 0,47	4 X 0,49	4 X 0,49	5 X 0,47	5 X 0,49	5 X 0,49	6 X 0,47	6 X 0,49	6 X 0,49
	A	3 X 0,94	4 X 0,89	4 X 0,92	4 X 0,94	5 X 0,89	5 X 0,92	5 X 0,94	6 X 0,89	6 X 0,92	6 X 0,94
	дБ(A)	47	48	48	48	48	48	48	49	49	49
	ETEC	1390.5 - 60%	1490.3 - 60%	1490.4 - 60%	1490.5 - 60%	1590.3 - 60%	1590.4 - 60%	1590.5 - 60%	1690.3 - 60%	1690.4 - 60%	1690.5 - 60%
60%	кВт	209	245	267	280	308	336	348	372	405	419
	м³/ч	45500	63300	62100	60700	79200	77700	75900	95000	93200	91100
	кВт	3 X 0,32	4 X 0,3	4 X 0,31	4 X 0,32	5 X 0,3	5 X 0,31	5 X 0,32	6 X 0,3	6 X 0,31	6 X 0,32
	A	3 X 0,63	4 X 0,6	4 X 0,62	4 X 0,63	5 X 0,6	5 X 0,62	5 X 0,63	6 X 0,6	6 X 0,62	6 X 0,63
	дБ(A)	43	44	44	44	44	44	44	45	45	45
	ETEC	1390.5 - 50%	1490.3 - 50%	1490.4 - 50%	1490.5 - 50%	1590.3 - 50%	1590.4 - 50%	1590.5 - 50%	1690.3 - 50%	1690.4 - 50%	1690.5 - 50%
50%	кВт	178	213	233	238	268	288	295	324	347	355
	м³/ч	37800	52600	51600	50400	65700	64500	63000	78900	77400	75600
	кВт	3 X 0,19	4 X 0,18	4 X 0,19	4 X 0,19	5 X 0,18	5 X 0,19	5 X 0,19	6 X 0,18	6 X 0,19	6 X 0,19
	A	3 X 0,39	4 X 0,37	4 X 0,38	4 X 0,39	5 X 0,37	5 X 0,38	5 X 0,39	6 X 0,37	6 X 0,38	6 X 0,39
	дБ(A)	39	40	40	40	40	40	40	41	41	41
	ETEC	1390.5 - 40%	1490.3 - 40%	1490.4 - 40%	1490.5 - 40%	1590.3 - 40%	1590.4 - 40%	1590.5 - 40%	1690.3 - 40%	1690.4 - 40%	1690.5 - 40%
40%	кВт		181	191		224	236	241	270	285	288
	м³/ч		41800	41000		52200	51200	50000	62700	61500	60000
	кВт		4 X 0,1	4 X 0,1		5 X 0,1	5 X 0,1	5 X 0,1	6 X 0,1	6 X 0,1	6 X 0,1
	A		4 X 0,2	4 X 0,21		5 X 0,2	5 X 0,21	5 X 0,22	6 X 0,2	6 X 0,21	6 X 0,22
	дБ(A)		34	34		34	34	34	35	35	35
	ETEC	1390.5 - 30%	1490.3 - 30%	1490.4 - 30%	1490.5 - 30%	1590.3 - 30%	1590.4 - 30%	1590.5 - 30%	1690.3 - 30%	1690.4 - 30%	1690.5 - 30%
30%	кВт		141	146		175	182		211	218	
	м³/ч		31000	30400		38700	38000		46500	45600	
	кВт		4 X 0,04	4 X 0,04		5 X 0,04	5 X 0,04		6 X 0,04	6 X 0,04	
	A		4 X 0,09	4 X 0,1		5 X 0,09	5 X 0,1		6 X 0,09	6 X 0,1	
	дБ(A)		27	27		27	27		27	27	
ОБЩИЕ ДАННЫЕ											
	мм	4300	5700	5700	5700	7100	7100	7100	8500	8500	8500
	мм	1180 / 1180	1180 / 1180	1180 / 1180	1180 / 1180	1180 / 1180	1180 / 1180	1180 / 1180	1180 / 1180	1180 / 1180	1180 / 1180
	мм	4600	6000	6000	6000	7400	7400	7400	8800	8800	8800
	мм	1775 / 1775	1775 / 1775	1775 / 1775	1775 / 1775	1775 / 1775	1775 / 1775	1775 / 1775	1775 / 1775	1775 / 1775	1775 / 1775
	кг	929 / 929	1031 / 1031	1129 / 1129	1227 / 1227	1207 / 1207	1347 / 1347	1487 / 1487	1464 / 1464	1610 / 1610	1756 / 1756
	мм	4 X DN80	4 X DN80	4 X DN100	4 X DN100	4 X DN80	4 X DN100	4 X DN100	4 X DN80	4 X DN100	4 X DN100

E Тип - ЕС Осьевые Вентиляторы

Тип	ETEC	1110.3 - 100%	1110.4 - 100%	1110.5 - 100%	1210.3 - 100%	1210.4 - 100%	1210.5 - 100%	1310.3 - 100%	1310.4 - 100%	
100%	Тип	ETEC	1110.3 - 100%	1110.4 - 100%	1110.5 - 100%	1210.3 - 100%	1210.4 - 100%	1210.5 - 100%	1310.3 - 100%	1310.4 - 100%
100%	Мощность	кВт	89	100	108	176	199	215	259	302
	Расход воздуха	м³/ч	27100	26300	25600	54200	52600	51200	81300	78900
	Энергетические характеристики двигателя	кВт	1 X 1,11	1 X 1,14	1 X 1,16	2 X 1,11	2 X 1,14	2 X 1,16	3 X 1,11	3 X 1,14
		A	1 X 1,88	1 X 1,92	1 X 1,95	2 X 1,88	2 X 1,92	2 X 1,95	3 X 1,88	3 X 1,92
	Уровень давления звука	дБ(A)	50	50	50	52	52	52	54	54
90%	Тип	ETEC	1110.3 - 90%	1110.4 - 90%	1110.5 - 90%	1210.3 - 90%	1210.4 - 90%	1210.5 - 90%	1310.3 - 90%	1310.4 - 90%
90%	Мощность	кВт	83	93	100	165	188	199	244	282
	Расход воздуха	м³/ч	24500	23800	23200	49100	47700	46400	73700	71600
	Энергетические характеристики двигателя	кВт	1 X 0,85	1 X 0,87	1 X 0,89	2 X 0,85	2 X 0,87	2 X 0,89	3 X 0,85	3 X 0,87
		A	1 X 1,49	1 X 1,52	1 X 1,55	2 X 1,49	2 X 1,52	2 X 1,55	3 X 1,49	3 X 1,52
	Уровень давления звука	дБ(A)	48	48	48	50	50	50	52	52
80%	Тип	ETEC	1110.3 - 80%	1110.4 - 80%	1110.5 - 80%	1210.3 - 80%	1210.4 - 80%	1210.5 - 80%	1310.3 - 80%	1310.4 - 80%
80%	Мощность	кВт	77	86	90	152	171	180	225	257
	Расход воздуха	м³/ч	21600	21000	20400	43300	42000	40900	65000	63100
	Энергетические характеристики двигателя	кВт	1 X 0,59	1 X 0,61	1 X 0,63	2 X 0,59	2 X 0,61	2 X 0,63	3 X 0,59	3 X 0,61
		A	1 X 1,1	1 X 1,12	1 X 1,15	2 X 1,1	2 X 1,12	2 X 1,15	3 X 1,1	3 X 1,12
	Уровень давления звука	дБ(A)	46	46	46	47	47	47	49	49
70%	Тип	ETEC	1110.3 - 70%	1110.4 - 70%	1110.5 - 70%	1210.3 - 70%	1210.4 - 70%	1210.5 - 70%	1310.3 - 70%	1310.4 - 70%
70%	Мощность	кВт	71	78	81	142	156	162	213	234
	Расход воздуха	м³/ч	19100	18600	18100	38300	37200	36200	57500	55800
	Энергетические характеристики двигателя	кВт	1 X 0,42	1 X 0,43	1 X 0,44	2 X 0,42	2 X 0,43	2 X 0,44	3 X 0,42	3 X 0,43
		A	1 X 0,81	1 X 0,83	1 X 0,85	2 X 0,81	2 X 0,83	2 X 0,85	3 X 0,81	3 X 0,83
	Уровень давления звука	дБ(A)	43	43	43	45	45	45	47	47
60%	Тип	ETEC	1110.3 - 60%	1110.4 - 60%	1110.5 - 60%	1210.3 - 60%	1210.4 - 60%	1210.5 - 60%	1310.3 - 60%	1310.4 - 60%
60%	Мощность	кВт	63	68	71	126	137	142	190	205
	Расход воздуха	м³/ч	16200	15700	15300	32500	31500	30700	48700	47300
	Энергетические характеристики двигателя	кВт	1 X 0,26	1 X 0,27	1 X 0,28	2 X 0,26	2 X 0,27	2 X 0,28	3 X 0,26	3 X 0,27
		A	1 X 0,53	1 X 0,54	1 X 0,56	2 X 0,53	2 X 0,54	2 X 0,56	3 X 0,53	3 X 0,54
	Уровень давления звука	дБ(A)	39	39	39	41	41	41	43	43
50%	Тип	ETEC	1110.3 - 50%	1110.4 - 50%	1110.5 - 50%	1210.3 - 50%	1210.4 - 50%	1210.5 - 50%	1310.3 - 50%	1310.4 - 50%
50%	Мощность	кВт	56	60	61	112	120	122	168	179
	Расход воздуха	м³/ч	13700	13300	12900	27500	26700	25900	41200	40000
	Энергетические характеристики двигателя	кВт	1 X 0,17	1 X 0,17	1 X 0,18	2 X 0,17	2 X 0,17	2 X 0,18	3 X 0,17	3 X 0,17
		A	1 X 0,34	1 X 0,35	1 X 0,36	2 X 0,34	2 X 0,35	2 X 0,36	3 X 0,34	3 X 0,35
	Уровень давления звука	дБ(A)	35	35	35	37	37	37	39	39
40%	Тип	ETEC	1110.3 - 40%	1110.4 - 40%	1110.5 - 40%	1210.3 - 40%	1210.4 - 40%	1210.5 - 40%	1310.3 - 40%	1310.4 - 40%
40%	Мощность	кВт	46	49		93	98		139	146
	Расход воздуха	м³/ч	10800	10500		21600	21000		32500	31500
	Энергетические характеристики двигателя	кВт	1 X 0,09	1 X 0,09		2 X 0,09	2 X 0,09		3 X 0,09	3 X 0,09
		A	1 X 0,18	1 X 0,18		2 X 0,18	2 X 0,18		3 X 0,18	3 X 0,18
	Уровень давления звука	дБ(A)	30	30		32	32		34	34
30%	Тип	ETEC	1110.3 - 30%	1110.4 - 30%	1110.5 - 30%	1210.3 - 30%	1210.4 - 30%	1210.5 - 30%	1310.3 - 30%	1310.4 - 30%
30%	Мощность	кВт	38	39		75	77		113	116
	Расход воздуха	м³/ч	8300	8000		16600	16100		25000	24200
	Энергетические характеристики двигателя	кВт	1 X 0,04	1 X 0,04		2 X 0,04	2 X 0,04		3 X 0,04	3 X 0,04
		A	1 X 0,09	1 X 0,09		2 X 0,09	2 X 0,09		3 X 0,09	3 X 0,09
	Уровень давления звука	дБ(A)	24	24		26	26		28	28

ОБЩИЕ ДАННЫЕ									
A	мм	1500	1500	1500	2900	2900	2900	4300	4300
B	мм	1180 / 1180	1180 / 1180	1180 / 1180	1180 / 1180	1180 / 1180	1180 / 1180	1180 / 1180	1180 / 1180
C	мм	1800	1800	1800	3200	3200	3200	4600	4600
D	мм	1787 / 1787	1787 / 1787	1787 / 1787	1787 / 1787	1787 / 1787	1787 / 1787	1787 / 1787	1787 / 1787
Масса	кг	271 / 271	296 / 296	321 / 321	543 / 543	593 / 593	643 / 643	790 / 790	856 / 856
Диаметр соединения	мм	4 X DN40	4 X DN40	4 X DN50	4 X DN65	4 X DN65	4 X DN65	4 X DN80	4 X DN65

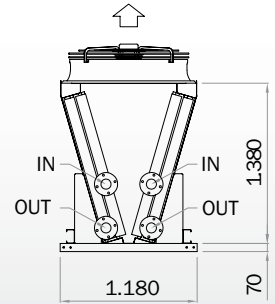
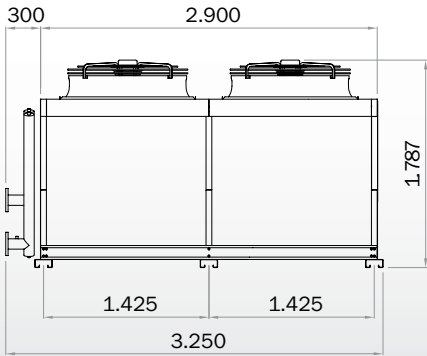


# E TOWER EC 1000 MM

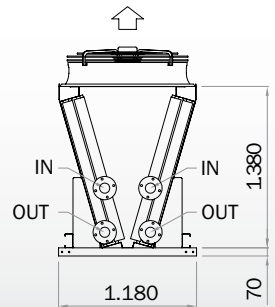
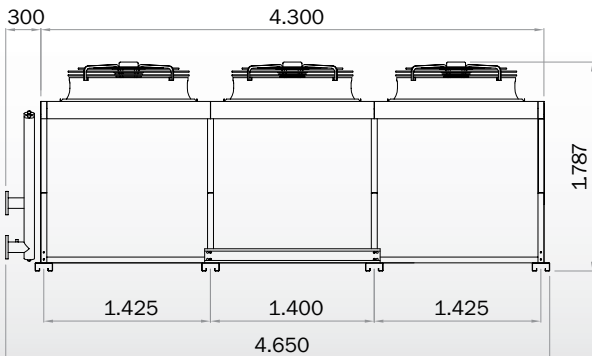
	ETEC	1310.5 - 100%	1410.3 - 100%	1410.4 - 100%	1410.5 - 100%	1510.3 - 100%	1510.4 - 100%	1510.5 - 100%	1610.3 - 100%	1610.4 - 100%	1610.5 - 100%
100%	кВт	322	351	397	425	443	501	535	535	605	645
	м³/ч	76800	108400	105200	102400	135500	131500	128000	162600	157800	153600
	кВт	3 X 1,16	4 X 1,11	4 X 1,14	4 X 1,16	5 X 1,11	5 X 1,14	5 X 1,16	6 X 1,11	6 X 1,14	6 X 1,16
	A	3 X 1,95	4 X 1,88	4 X 1,92	4 X 1,95	5 X 1,88	5 X 1,92	5 X 1,95	6 X 1,88	6 X 1,92	6 X 1,95
	дБ(A)	54	55	55	55	55	55	55	55	56	56
	ETEC	1310.5 - 90%	1410.3 - 90%	1410.4 - 90%	1410.5 - 90%	1510.3 - 90%	1510.4 - 90%	1510.5 - 90%	1610.3 - 90%	1610.4 - 90%	1610.5 - 90%
90%	кВт	299	330	371	394	417	467	496	503	564	598
	м³/ч	69700	98300	95400	92900	122900	119300	116100	147500	143200	139400
	кВт	3 X 0,89	4 X 0,85	4 X 0,87	4 X 0,89	5 X 0,85	5 X 0,87	5 X 0,89	6 X 0,85	6 X 0,87	6 X 0,89
	A	3 X 1,55	4 X 1,49	4 X 1,52	4 X 1,55	5 X 1,49	5 X 1,52	5 X 1,55	6 X 1,49	6 X 1,52	6 X 1,55
	дБ(A)	52	53	53	53	53	53	53	53	54	54
	ETEC	1310.5 - 80%	1410.3 - 80%	1410.4 - 80%	1410.5 - 80%	1510.3 - 80%	1510.4 - 80%	1510.5 - 80%	1610.3 - 80%	1610.4 - 80%	1610.5 - 80%
80%	кВт	270	304	338	356	384	426	448	463	514	540
	м³/ч	61400	86700	84100	81900	108400	105200	102400	130000	126200	122800
	кВт	3 X 0,63	4 X 0,59	4 X 0,61	4 X 0,63	5 X 0,59	5 X 0,61	5 X 0,63	6 X 0,59	6 X 0,61	6 X 0,63
	A	3 X 1,15	4 X 1,1	4 X 1,12	4 X 1,15	5 X 1,1	5 X 1,12	5 X 1,15	6 X 1,1	6 X 1,12	6 X 1,15
	дБ(A)	49	51	51	51	50	50	50	51	51	51
	ETEC	1310.5 - 70%	1410.3 - 70%	1410.4 - 70%	1410.5 - 70%	1510.3 - 70%	1510.4 - 70%	1510.5 - 70%	1610.3 - 70%	1610.4 - 70%	1610.5 - 70%
70%	кВт	244	280	308	326	353	388	404	426	467	487
	м³/ч	54300	76700	74400	72400	95800	93000	90500	115000	111600	108700
	кВт	3 X 0,44	4 X 0,42	4 X 0,43	4 X 0,44	5 X 0,42	5 X 0,43	5 X 0,44	6 X 0,42	6 X 0,43	6 X 0,44
	A	3 X 0,85	4 X 0,81	4 X 0,83	4 X 0,85	5 X 0,81	5 X 0,83	5 X 0,85	6 X 0,81	6 X 0,83	6 X 0,85
	дБ(A)	47	48	48	48	48	48	48	49	49	49
	ETEC	1310.5 - 60%	1410.3 - 60%	1410.4 - 60%	1410.5 - 60%	1510.3 - 60%	1510.4 - 60%	1510.5 - 60%	1610.3 - 60%	1610.4 - 60%	1610.5 - 60%
60%	кВт	212	249	270	283	314	340	351	379	410	423
	м³/ч	46000	65000	63100	61400	81300	78900	76800	97500	94600	92100
	кВт	3 X 0,28	4 X 0,26	4 X 0,27	4 X 0,28	5 X 0,26	5 X 0,27	5 X 0,28	6 X 0,26	6 X 0,27	6 X 0,28
	A	3 X 0,56	4 X 0,53	4 X 0,54	4 X 0,56	5 X 0,53	5 X 0,54	5 X 0,56	6 X 0,53	6 X 0,54	6 X 0,56
	дБ(A)	43	44	44	44	44	44	44	45	45	45
	ETEC	1310.5 - 50%	1410.3 - 50%	1410.4 - 50%	1410.5 - 50%	1510.3 - 50%	1510.4 - 50%	1510.5 - 50%	1610.3 - 50%	1610.4 - 50%	1610.5 - 50%
50%	кВт	184	220	239	244	278	296	303	335	357	365
	м³/ч	38900	55000	53400	51900	68700	66700	64900	82500	80100	77900
	кВт	3 X 0,18	4 X 0,17	4 X 0,17	4 X 0,18	5 X 0,17	5 X 0,17	5 X 0,18	6 X 0,17	6 X 0,17	6 X 0,18
	A	3 X 0,36	4 X 0,34	4 X 0,35	4 X 0,36	5 X 0,34	5 X 0,35	5 X 0,36	6 X 0,34	6 X 0,35	6 X 0,36
	дБ(A)	39	40	40	40	40	40	40	41	41	41
	ETEC	1310.5 - 40%	1410.3 - 40%	1410.4 - 40%	1410.5 - 40%	1510.3 - 40%	1510.4 - 40%	1510.5 - 40%	1610.3 - 40%	1610.4 - 40%	1610.5 - 40%
40%	кВт		187	195		231	242	246	278	291	
	м³/ч		43300	42000		54200	52600	51200	65000	63100	
	кВт		4 X 0,09	4 X 0,09		5 X 0,09	5 X 0,09	5 X 0,09	6 X 0,09	6 X 0,09	
	A		4 X 0,18	4 X 0,18		5 X 0,18	5 X 0,18	5 X 0,19	6 X 0,18	6 X 0,18	
	дБ(A)		35	35		35	35	35	36	36	
	ETEC	1310.5 - 30%	1410.3 - 30%	1410.4 - 30%	1410.5 - 30%	1510.3 - 30%	1510.4 - 30%	1510.5 - 30%	1610.3 - 30%	1610.4 - 30%	1610.5 - 30%
30%	кВт		150	154		186	193		224	230	
	м³/ч		33300	32300		41600	40400		50000	48500	
	кВт		4 X 0,04	4 X 0,04		5 X 0,04	5 X 0,04		6 X 0,04	6 X 0,04	
	A		4 X 0,09	4 X 0,09		5 X 0,09	5 X 0,09		6 X 0,09	6 X 0,09	
	дБ(A)		29	29		29	29		30	30	
ОБЩИЕ ДАННЫЕ											
	мм	4300	5700	5700	5700	7100	7100	7100	8500	8500	8500
	мм	1180 / 1180	1180 / 1180	1180 / 1180	1180 / 1180	1180 / 1180	1180 / 1180	1180 / 1180	1180 / 1180	1180 / 1180	1180 / 1180
	мм	4600	6000	6000	6000	7400	7400	7400	8800	8800	8800
	мм	1787 / 1787	1787 / 1787	1787 / 1787	1787 / 1787	1787 / 1787	1787 / 1787	1787 / 1787	1787 / 1787	1787 / 1787	1787 / 1787
	кг	922 / 922	1021 / 1021	1119 / 1119	1217 / 1217	1190 / 1190	1330 / 1330	1470 / 1470	1449 / 1449	1595 / 1595	1741 / 1741
	мм	4 X DN80	4 X DN80	4 X DN100	4 X DN100	4 X DN80	4 X DN100	4 X DN100	4 X DN80	4 X DN100	4 X DN100

E Тип - ЕС Осьевые Вентиляторы

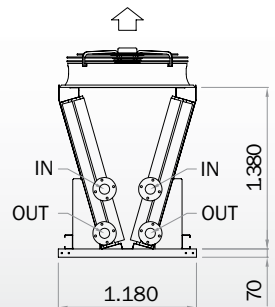
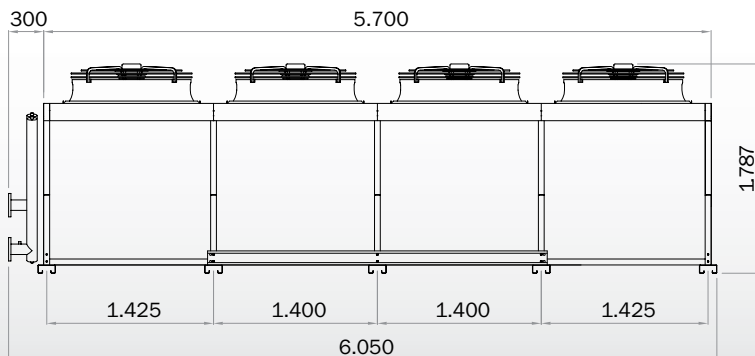
## ETEC 12\_0\_



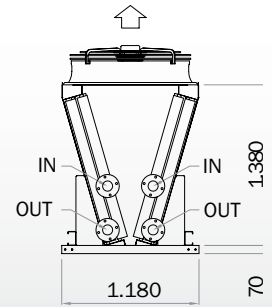
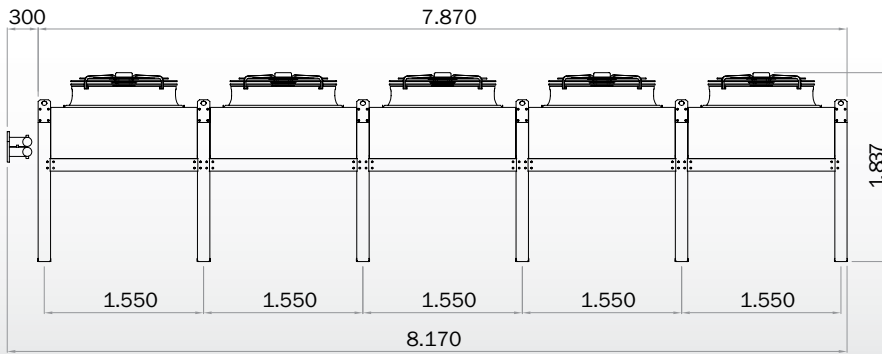
## ETEC 13\_0\_



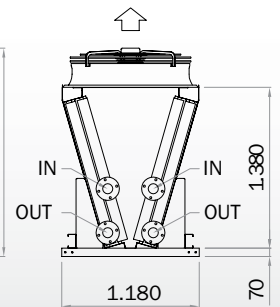
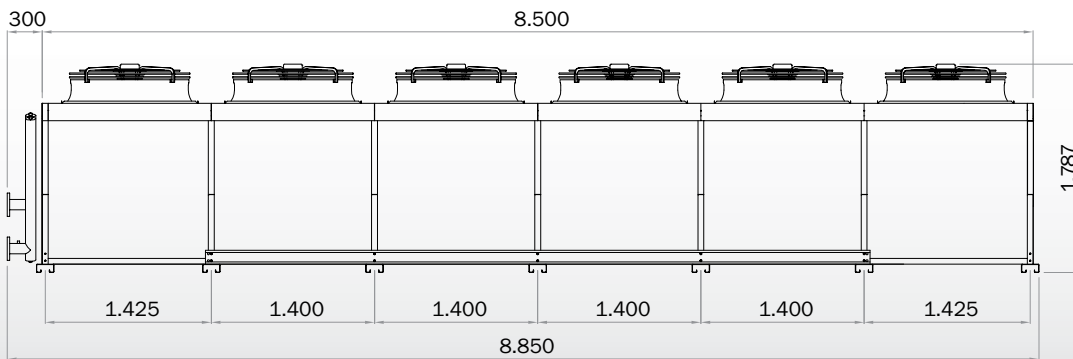
## ETEC 14\_0\_



## ETEC 15\_0\_



## ETEC 16\_0\_



**Е Тип - ЕС ОСЕВЫЕ ВЕНТИЛЯТОРЫ**