

Сухие градирни Xchange

Технические характеристики

**Градирни E- типа со стандартными осевыми вентиляторами,
вертикально-горизонтальный поток воздуха**

Уровень звукового давления

Диаметр вентиляторов (мм)	Тип исполнения	Соединение	L _{WA} дБ(А)
630	N	D	77
		Y	71
	L	D	70
		Y	62
	Q	D	60
		Y	54
800	N	D	77
		Y	70
	L	D	68
		Y	62
	Q	D	59
		Y	53
900	N	D	88
		Y	81
	L	D	78
		Y	70
	Q	D	73
		Y	68
1000	N	D	86
		Y	80
	L	D	72
		Y	65
	Q	D	70
		Y	61

Таб.1 Сухие градирни со Стандартными Осевыми Вентиляторами

Диаметр вентиляторов (мм)	Тип исполнения	Соединение	L _{WA} дБ(А)
800	-	100%	83
		90%	81
		80%	78
		70%	76
		60%	72
900	-	100%	81
		90%	79
		80%	76
		70%	74
		60%	70
1000	-	100%	80
		90%	79
		80%	76
		70%	74
		60%	70

Таб.2 Сухие градирни с ЕС Осевыми Вентиляторами

ТЕОРИЯ

В соответствии с нормой prEN 13487 уровень давления звука на заданном расстоянии d (рис.1) от аппарата вычисляется по следующей формуле:

$$L_{pd} = L_w - 10 \times \log_{10}(S_d/S_0)$$

L_{pd} – усредненное значение давления звука в окружающем районе, имеющего в форму параллелепипеда, на расстоянии d метров от соответствующей короба в дБ.

L_w – уровень мощности звука аппарата.

$$L_w = L_{wa} + 10 \log_{10}(n)$$

S_d - поверхность параллелепипеда на расстоянии d от аппаратуры.

S₀ -соответствующий район (1 м²)

L_{wa} -уровень мощности звука одного вентилятора (см. Таб.1)

n- кол-во установленных вентиляторов

Рис.1 Поверхность не учитывается.



Рис 1

Поверхность не учитывается.

Быстрый выбор

Коэффициент корреляции

C1	Te (°C)	10	25	30	40
		TWE/TWU (°C)	25/20	40/35	45/40
	Фактор наружной температуры	0% гликоля	0,98	1,0	1,01
34% гликоля		1,04	1,05	1,07	1,10

C2	Фактор разности температур	ΔTW/ΔT								
		0,15	0,20	0,25	0,30	0,33	0,35	0,40	0,45	0,50
		0,90	0,92	0,94	0,97	1,00	1,01	1,05	1,10	1,15

C3	Фактор высоты	Высота (м)									
		0	200	400	600	800	1000	1200	1400	1600	1800
		1,00	1,01	1,03	1,04	1,06	1,08	1,09	1,11	1,12	1,14

Основные данные	
Теплоёмкость (QT)	250кВт
Холодильный агент	гликоль 34%
Температура холодильного агента на входе (TWE)	45°C
Температура холодильного агента на выходе (TWU)	40°C
Падение давления	30кПа
Температура воздуха на входе (TE)	32°C
ΔT	13K
ΔTW	5K
Высота	400м
Уровень давления звука на расстоянии 5 метров	70дБ(А)

Выбор

Мощность сухого охладителя воздуха	Q
Q = QT x 15/ΔT x C1 x C2 x C3 = 250 x 15/13 x 1,07 x 1,05 x 1,03	333,8 кВт

Аналитический выбор

Для подбора сухого охладителя (градирни) можно использовать Программу подбора на сайте компании

Классификация сухих градирен E и F - типа со стандартными осевыми вентиляторами

E H N Y 2 2 90 . 4 / 2

**E
F**

Тип оборудования

- = Сухая градирня (драйкулер) с Овальными трубами
- = Сухая градирня (драйкулер) с трубами диаметром 5/8"

**V
H
T
J
S**

Конструктивное исполнение

- = вертикальный поток воздуха
- = горизонтальный поток воздуха
- = V-образный, тип-башня
- = V-образный, тип-джамбо
- = V-образный, тип-суперджамбо

**N
L
Q
S**

Уровень шума

- = стандартный
- = низкий
- = тихий
- = супертихий

**D
Y**

Соединение двигателя вентиляторов

- = треугольник
- = звезда

**1
2**

Количество рядов вентиляторов

1...6

Количество вентиляторов в одном ряду

**63
80
90
10**

Диаметр вентиляторов

- = 630 мм
- = 800 мм
- = 900 мм
- = 1000 мм

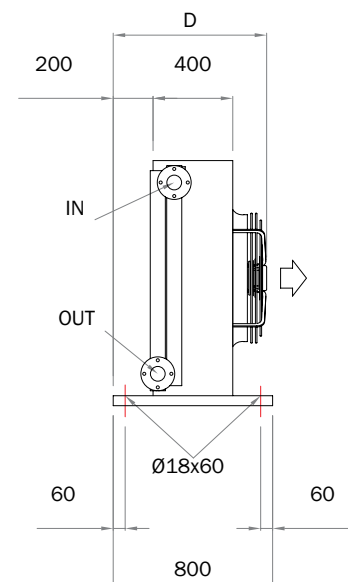
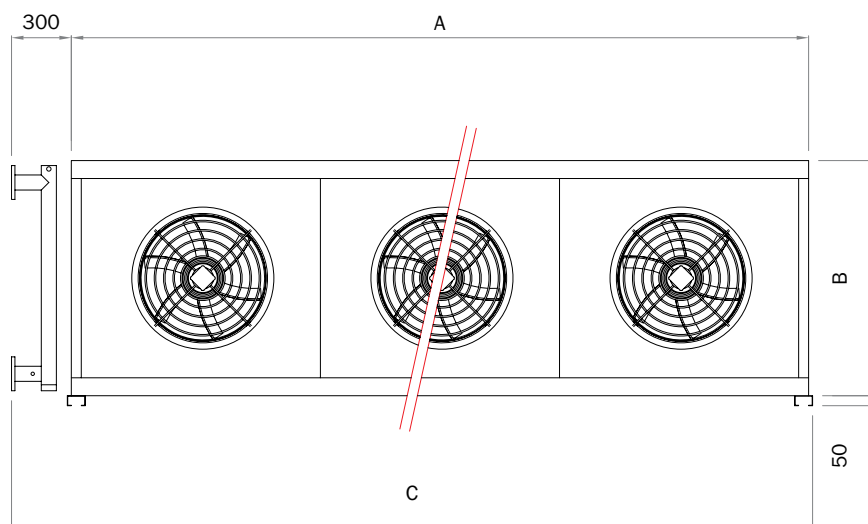
2...6

Количество рядов в теплообменнике

2,4...

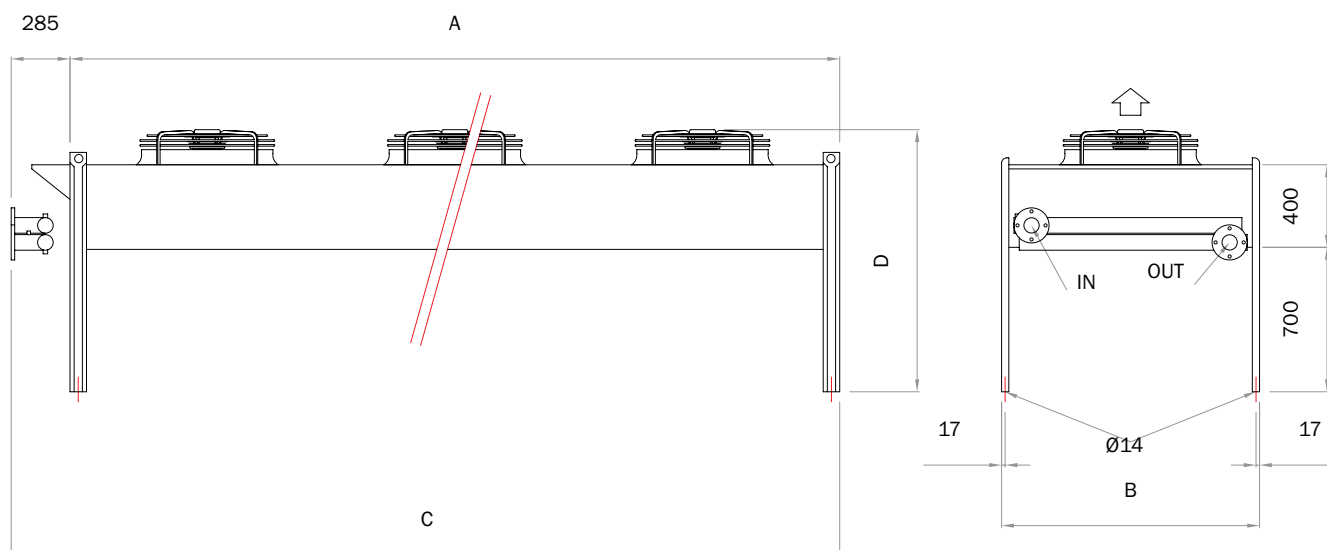
Количество труб в контуре

Тип		EHN		1163.2	1163.3	1163.4	1163.5	1263.2	1263.3	1263.4
Тип		EVN								
СТАНДАРТНЫЙ	Мощность	кВт	D	26	33	37	39	51	65	74
		кВт	Y	23	29	32	34	46	58	64
	Расход воздуха	м³/ч	D	10100	9800	9600	9300	20200	19600	19200
		м³/ч	Y	8400	8100	7800	7600	16800	16200	15600
	Энергетические характеристики двигателя	кВт	D	1 X 0,69	1 X 0,69	1 X 0,69	1 X 0,69	2 X 0,69	2 X 0,69	2 X 0,69
		кВт	Y	1 X 0,48	1 X 0,48	1 X 0,48	1 X 0,48	2 X 0,48	2 X 0,48	2 X 0,48
		A	D	1 X 1,25	1 X 1,25	1 X 1,25	1 X 1,25	2 X 1,25	2 X 1,25	2 X 1,25
		A	Y	1 X 0,78	1 X 0,78	1 X 0,78	1 X 0,78	2 X 0,78	2 X 0,78	2 X 0,78
Уровень давления звука	дБ(A)	D	47	47	47	47	49	49	49	
	дБ(A)	Y	41	41	41	41	43	43	43	
Тип		EHL		1163.2	1163.3	1163.4	1163.5	1263.2	1263.3	1263.4
Тип		EVL								
НИЗКИЙ	Мощность	кВт	D	21	26	29	30	43	53	58
		кВт	Y	19	23	24	25	38	45	49
	Расход воздуха	м³/ч	D	7300	7100	6900	6700	14600	14200	13800
		м³/ч	Y	5900	5700	5500	5300	11800	11400	11000
	Энергетические характеристики двигателя	кВт	D	1 X 0,33	1 X 0,33	1 X 0,33	1 X 0,33	2 X 0,33	2 X 0,33	2 X 0,33
		кВт	Y	1 X 0,19	1 X 0,19	1 X 0,19	1 X 0,19	2 X 0,19	2 X 0,19	2 X 0,19
		A	D	1 X 0,8	1 X 0,8	1 X 0,8	1 X 0,8	2 X 0,8	2 X 0,8	2 X 0,8
		A	Y	1 X 0,38	1 X 0,38	1 X 0,38	1 X 0,38	2 X 0,38	2 X 0,38	2 X 0,38
Уровень давления звука	дБ(A)	D	40	40	40	40	42	42	42	
	дБ(A)	Y	32	32	32	32	34	34	34	
Тип		EHQ		1163.2	1163.3	1163.4	1163.5	1263.2	1263.3	1263.4
Тип		EVQ								
ТИХИЙ	Мощность	кВт	D	17	19	20	21	33	39	41
		кВт	Y	14	16	17		29	32	34
	Расход воздуха	м³/ч	D	4800	4600	4500	4400	9600	9200	9000
		м³/ч	Y	3900	3700	3600		7800	7400	7200
	Энергетические характеристики двигателя	кВт	D	1 X 0,13	1 X 0,13	1 X 0,13	1 X 0,13	2 X 0,13	2 X 0,13	2 X 0,13
		кВт	Y	1 X 0,065	1 X 0,065	1 X 0,065		2 X 0,065	2 X 0,065	2 X 0,065
		A	D	1 X 0,33	1 X 0,33	1 X 0,33	1 X 0,33	2 X 0,33	2 X 0,33	2 X 0,33
		A	Y	1 X 0,14	1 X 0,14	1 X 0,14		2 X 0,14	2 X 0,14	2 X 0,14
Уровень давления звука	дБ(A)	D	30	30	30	30	32	32	32	
	дБ(A)	Y	24	24	24		26	26	26	
ОБЩИЕ ДАННЫЕ										
A	мм		1330	1330	1330	1330	2530	2530	2530	
B (V / H)	мм		1250 / 1180	1250 / 1180	1250 / 1180	1250 / 1180	1250 / 1180	1250 / 1180	1250 / 1180	1250 / 1180
C	мм		1630	1630	1630	1630	2830	2830	2830	
D (V / H)	мм		1270 / 770	1270 / 770	1270 / 770	1270 / 770	1270 / 770	1270 / 770	1270 / 770	1270 / 770
Масса (V / H)	Кг		66 / 60	76 / 70	86 / 80	96 / 90	133 / 121	153 / 141	173 / 161	
Диаметр соединения	мм		2 X DN40	2 X DN40	2 X DN40	2 X DN40	2 X DN50	2 X DN65	2 X DN50	



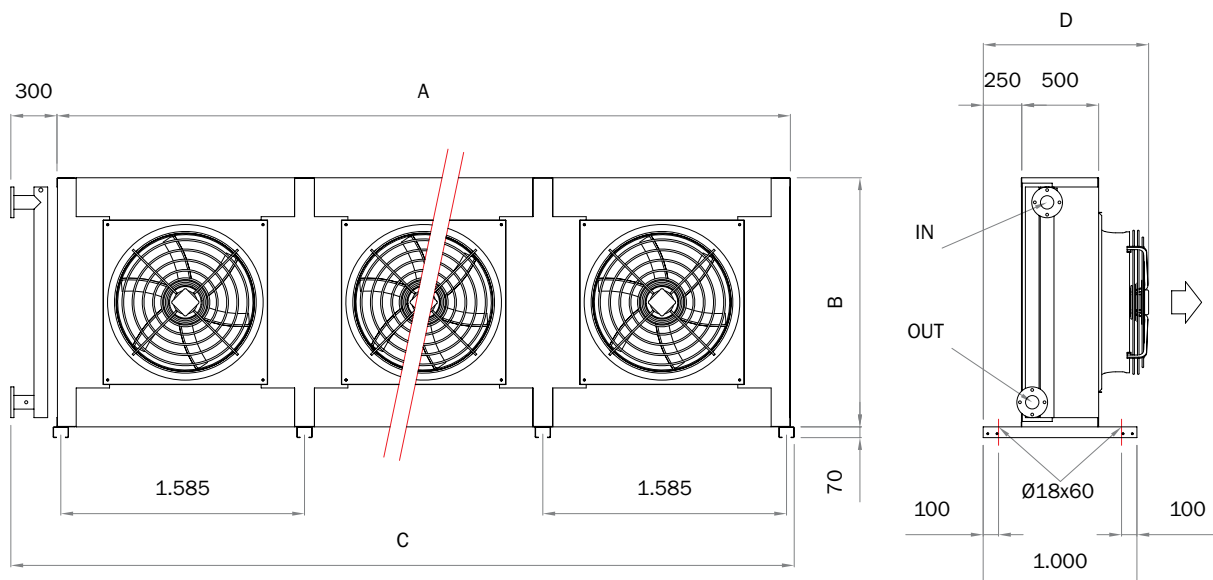
EH/EV 630 мм

EHN		1263.5	1363.2	1363.3	1363.4	1363.5	1463.2	1463.3	1463.4	1463.5	
EVN											
СТАНДАРТНЫЙ	кВт	D	79	75	99	112	118	102	129	147	156
	кВт	Y	67	68	87	96	100	92	114	126	135
	м³/ч	D	18600	30300	29400	28800	27900	40400	39200	38400	37200
	м³/ч	Y	15200	25200	24300	23400	22800	33600	32400	31200	30400
	кВт	D	2 X 0,69	3 X 0,69	3 X 0,69	3 X 0,69	3 X 0,69	4 X 0,69	4 X 0,69	4 X 0,69	4 X 0,69
	кВт	Y	2 X 0,48	3 X 0,48	3 X 0,48	3 X 0,48	3 X 0,48	4 X 0,48	4 X 0,48	4 X 0,48	4 X 0,48
	A	D	2 X 1,25	3 X 1,25	3 X 1,25	3 X 1,25	3 X 1,25	4 X 1,25	4 X 1,25	4 X 1,25	4 X 1,25
	A	Y	2 X 0,78	3 X 0,78	3 X 0,78	3 X 0,78	3 X 0,78	4 X 0,78	4 X 0,78	4 X 0,78	4 X 0,78
	дБ(A)	D	49	51	51	51	51	52	52	52	52
	дБ(A)	Y	43	45	45	45	45	46	46	46	46
EHL		1263.5	1363.2	1363.3	1363.4	1363.5	1463.2	1463.3	1463.4	1463.5	
EVL											
НИЗКИЙ	кВт	D	61	65	80	87	90	85	104	114	121
	кВт	Y	49	57	68	73	74	75	89	97	99
	м³/ч	D	13400	21900	21300	20700	20100	29200	28400	27600	26800
	м³/ч	Y	10600	17700	17100	16500	15900	23600	22800	22000	21200
	кВт	D	2 X 0,33	3 X 0,33	3 X 0,33	3 X 0,33	3 X 0,33	4 X 0,33	4 X 0,33	4 X 0,33	4 X 0,33
	кВт	Y	2 X 0,19	3 X 0,19	3 X 0,19	3 X 0,19	3 X 0,19	4 X 0,19	4 X 0,19	4 X 0,19	4 X 0,19
	A	D	2 X 0,8	3 X 0,8	3 X 0,8	3 X 0,8	3 X 0,8	4 X 0,8	4 X 0,8	4 X 0,8	4 X 0,8
	A	Y	2 X 0,38	3 X 0,38	3 X 0,38	3 X 0,38	3 X 0,38	4 X 0,38	4 X 0,38	4 X 0,38	4 X 0,38
	дБ(A)	D	42	44	44	44	44	45	45	45	45
	дБ(A)	Y	34	36	36	36	36	37	37	37	37
EHQ		1263.5	1363.2	1363.3	1363.4	1363.5	1463.2	1463.3	1463.4	1463.5	
EVQ											
ТИХИЙ	кВт	D	42	50	58	62	63	66	78	82	84
	кВт	Y		44	49	51		57	65	68	
	м³/ч	D	8800	14400	13800	13500	13200	19200	18400	18000	17600
	м³/ч	Y		11700	11100	10800		15600	14800	14400	
	кВт	D	2 X 0,13	3 X 0,13	3 X 0,13	3 X 0,13	3 X 0,13	4 X 0,13	4 X 0,13	4 X 0,13	4 X 0,13
	кВт	Y		3 X 0,065	3 X 0,065	3 X 0,065		4 X 0,065	4 X 0,065	4 X 0,065	
	A	D	2 X 0,33	3 X 0,33	3 X 0,33	3 X 0,33	3 X 0,33	4 X 0,33	4 X 0,33	4 X 0,33	4 X 0,33
	A	Y		3 X 0,14	3 X 0,14	3 X 0,14		4 X 0,14	4 X 0,14	4 X 0,14	
	дБ(A)	D	32	34	34	34	34	35	35	35	35
	дБ(A)	Y		28	28	28		29	29	29	
ОБЩИЕ ДАННЫЕ											
мм		2530	3730	3730	3730	3730	4930	4930	4930	4930	
мм		1250 / 1180	1250 / 1180	1250 / 1180	1250 / 1180	1250 / 1180	1250 / 1180	1250 / 1180	1250 / 1180	1250 / 1180	
мм		2830	4030	4030	4030	4030	5230	5230	5230	5230	
мм		1270 / 770	1270 / 770	1270 / 770	1270 / 770	1270 / 770	1270 / 770	1270 / 770	1270 / 770	1270 / 770	
кг		193 / 181	196 / 183	225 / 212	254 / 241	283 / 270	264 / 249	302 / 287	340 / 325	378 / 363	
мм		2 X DN65	2 X DN65	2 X DN65	2 X DN65	2 X DN80	2 X DN65	2 X DN80	2 X DN100	2 X DN100	



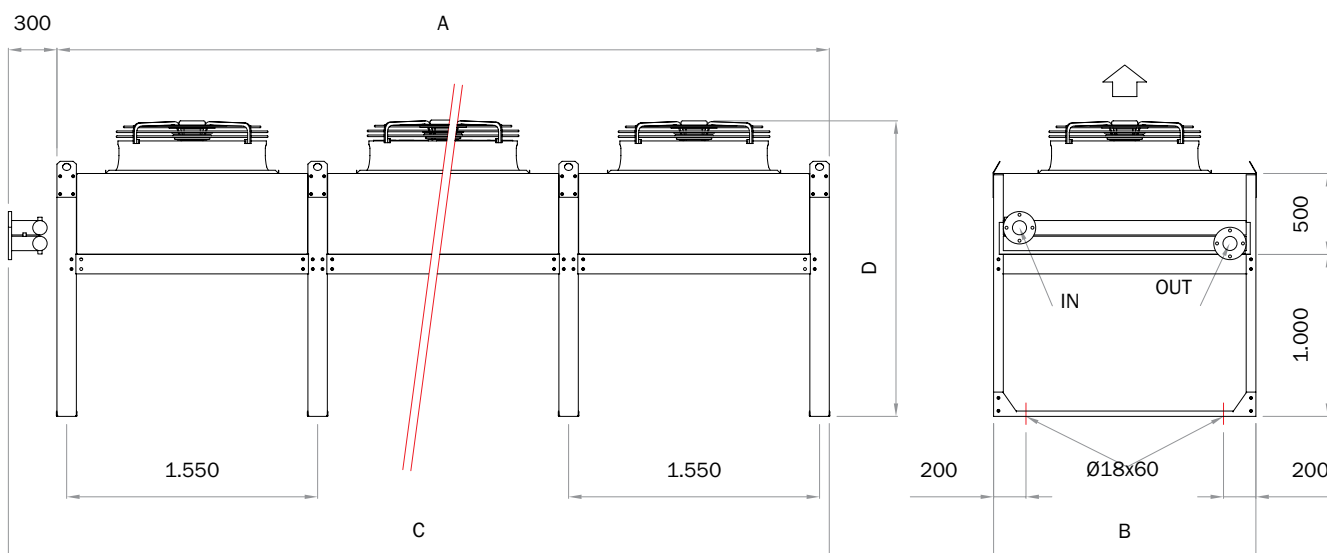
E Тип - Стандартные Осевые Вентиляторы

Тип		EHN		1180.3	1180.4	1180.5	1280.3	1280.4	1280.5	1380.3	1380.4
Тип		EVN									
СТАНДАРТНЫЙ	Мощность	кВт	D	66	76	83	133	153	166	196	226
		кВт	Y	59	66	71	118	133	141	174	197
	Расход воздуха	м³/ч	D	22300	21600	21000	44600	43200	42000	66900	64800
		м³/ч	Y	18300	17600	16900	36600	35200	33800	54900	52800
	Энергетические характеристики двигателя	кВт	D	1 X 2	1 X 2	1 X 2	2 X 2	2 X 2	2 X 2	3 X 2	3 X 2
		кВт	Y	1 X 1,23	1 X 1,23	1 X 1,23	2 X 1,23	2 X 1,23	2 X 1,23	3 X 1,23	3 X 1,23
A		D	1 X 4,2	1 X 4,2	1 X 4,2	2 X 4,2	2 X 4,2	2 X 4,2	3 X 4,2	3 X 4,2	
A		Y	1 X 2,27	1 X 2,27	1 X 2,27	2 X 2,27	2 X 2,27	2 X 2,27	3 X 2,27	3 X 2,27	
Уровень давления звука	дБ(A)	D	46	46	46	49	49	49	51	51	
	дБ(A)	Y	39	39	39	42	42	42	44	44	
Тип		EHL		1180.3	1180.4	1180.5	1280.3	1280.4	1280.5	1380.3	1380.4
Тип		EVL									
НИЗКИЙ	Мощность	кВт	D	51	57	60	101	113	120	150	167
		кВт	Y	45	50	52	91	99	105	135	151
	Расход воздуха	м³/ч	D	14400	14000	13700	28800	28000	27400	43200	42000
		м³/ч	Y	12300	11900	11600	24600	23800	23200	36900	35700
	Энергетические характеристики двигателя	кВт	D	1 X 0,83	1 X 0,83	1 X 0,83	2 X 0,83	2 X 0,83	2 X 0,83	3 X 0,83	3 X 0,83
		кВт	Y	1 X 0,49	1 X 0,49	1 X 0,49	2 X 0,49	2 X 0,49	2 X 0,49	3 X 0,49	3 X 0,49
A		D	1 X 2,3	1 X 2,3	1 X 2,3	2 X 2,3	2 X 2,3	2 X 2,3	3 X 2,3	3 X 2,3	
A		Y	1 X 1	1 X 1	1 X 1	2 X 1	2 X 1	2 X 1	3 X 1	3 X 1	
Уровень давления звука	дБ(A)	D	37	37	37	40	40	40	42	42	
	дБ(A)	Y	31	31	31	34	34	34	36	36	
Тип		ENQ		1180.3	1180.4	1180.5	1280.3	1280.4	1280.5	1380.3	1380.4
Тип		EVQ									
ТИХИЙ	Мощность	кВт	D	41	44	46	82	89	91	121	133
		кВт	Y	34	36		69	72		103	108
	Расход воздуха	м³/ч	D	10600	10200	9900	21200	20400	19800	31800	30600
		м³/ч	Y	8300	7900		16600	15800		24900	23700
	Энергетические характеристики двигателя	кВт	D	1 X 0,31	1 X 0,31	1 X 0,31	2 X 0,31	2 X 0,31	2 X 0,31	3 X 0,31	3 X 0,31
		кВт	Y	1 X 0,17	1 X 0,17		2 X 0,17	2 X 0,17		3 X 0,17	3 X 0,17
A		D	1 X 1,2	1 X 1,2	1 X 1,2	2 X 1,2	2 X 1,2	2 X 1,2	3 X 1,2	3 X 1,2	
A		Y	1 X 0,48	1 X 0,48		2 X 0,48	2 X 0,48		3 X 0,48	3 X 0,48	
Уровень давления звука	дБ(A)	D	28	28	28	31	31	31	33	33	
	дБ(A)	Y	22	22		25	25		27	27	
ОБЩИЕ ДАННЫЕ											
A	мм		1680	1680	1680	3230	3230	3230	4780	4780	
B (V / H)	мм		1620 / 1620	1620 / 1620	1620 / 1620	1620 / 1620	1620 / 1620	1620 / 1620	1620 / 1620	1620 / 1620	
C	мм		1980	1980	1980	3530	3530	3530	5080	5080	
D (V / H)	мм		1800 / 1050	1800 / 1050	1800 / 1050	1800 / 1050	1800 / 1050	1800 / 1050	1800 / 1050	1800 / 1050	
Масса (V / H)	кг		251 / 239	267 / 255	284 / 272	502 / 478	535 / 511	568 / 544	721 / 689	763 / 731	
Диаметр соединения	мм		2 X DN50	2 X DN50	2 X DN65	2 X DN65	2 X DN80	2 X DN80	2 X DN100	2 X DN100	



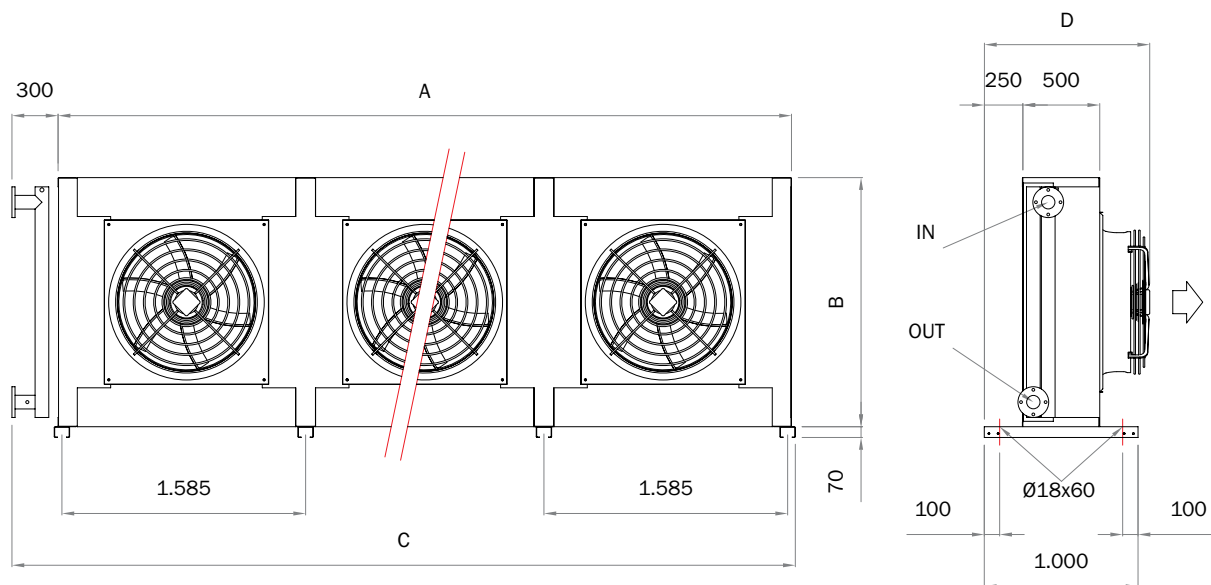
EH/EV 800 MM

EHN		1380.5	1480.3	1480.4	1480.5	1580.3	1580.4	1580.5	1680.3	1680.4	1680.5	
EVN		1380.5	1480.3	1480.4	1480.5	1580.3	1580.4	1580.5	1680.3	1680.4	1680.5	
СТАНДАРТНЫЙ	кВт	D	245	266	306	331	335	386	417	404	465	503
	кВт	Y	208	236	266	281	298	335	354	359	404	427
	м³/ч	D	63000	89200	86400	84000	111500	108000	105000	133800	129600	126000
	м³/ч	Y	50700	73200	70400	67600	91500	88000	84500	109800	105600	101400
	кВт	D	3 X 2	4 X 2	4 X 2	4 X 2	5 X 2	5 X 2	5 X 2	6 X 2	6 X 2	6 X 2
	кВт	Y	3 X 1,23	4 X 1,23	4 X 1,23	4 X 1,23	5 X 1,23	5 X 1,23	5 X 1,23	6 X 1,23	6 X 1,23	6 X 1,23
	A	D	3 X 4,2	4 X 4,2	4 X 4,2	4 X 4,2	5 X 4,2	5 X 4,2	5 X 4,2	6 X 4,2	6 X 4,2	6 X 4,2
	A	Y	3 X 2,27	4 X 2,27	4 X 2,27	4 X 2,27	5 X 2,27	5 X 2,27	5 X 2,27	6 X 2,27	6 X 2,27	6 X 2,27
	дБ(A)	D	51	51	51	51	52	52	52	53	53	53
	дБ(A)	Y	44	44	44	44	45	45	45	46	46	46
EHL		1380.5	1480.3	1480.4	1480.5	1580.3	1580.4	1580.5	1680.3	1680.4	1680.5	
EVL		1380.5	1480.3	1480.4	1480.5	1580.3	1580.4	1580.5	1680.3	1680.4	1680.5	
НИЗКИЙ	кВт	D	180	202	225	238	255	283	299	308	342	361
	кВт	Y	157	182	199	207	229	250	261	276	302	314
	м³/ч	D	41100	57600	56000	54800	72000	70000	68500	86400	84000	82200
	м³/ч	Y	34800	49200	47600	46400	61500	59500	58000	73800	71400	69600
	кВт	D	3 X 0,83	4 X 0,83	4 X 0,83	4 X 0,83	5 X 0,83	5 X 0,83	5 X 0,83	6 X 0,83	6 X 0,83	6 X 0,83
	кВт	Y	3 X 0,49	4 X 0,49	4 X 0,49	4 X 0,49	5 X 0,49	5 X 0,49	5 X 0,49	6 X 0,49	6 X 0,49	6 X 0,49
	A	D	3 X 2,3	4 X 2,3	4 X 2,3	4 X 2,3	5 X 2,3	5 X 2,3	5 X 2,3	6 X 2,3	6 X 2,3	6 X 2,3
	A	Y	3 X 1	4 X 1	4 X 1	4 X 1	5 X 1	5 X 1	5 X 1	6 X 1	6 X 1	6 X 1
	дБ(A)	D	42	42	42	42	43	43	43	44	44	44
	дБ(A)	Y	36	36	36	36	37	37	37	38	38	38
EHQ		1380.5	1480.3	1480.4	1480.5	1580.3	1580.4	1580.5	1680.3	1680.4	1680.5	
EVQ		1380.5	1480.3	1480.4	1480.5	1580.3	1580.4	1580.5	1680.3	1680.4	1680.5	
ТИХИЙ	кВт	D	137	164	176	181	206	221	227	248	267	274
	кВт	Y		136	142	145	172	179		207	215	
	м³/ч	D	29700	42400	40800	39600	53000	51000	49500	63600	61200	59400
	м³/ч	Y		33200	31600	30400	41500	39500		49800	47400	
	кВт	D	3 X 0,31	4 X 0,31	4 X 0,31	4 X 0,31	5 X 0,31	5 X 0,31	5 X 0,31	6 X 0,31	6 X 0,31	6 X 0,31
	кВт	Y		4 X 0,17	4 X 0,17	4 X 0,17	5 X 0,17	5 X 0,17		6 X 0,17	6 X 0,17	
	A	D	3 X 1,2	4 X 1,2	4 X 1,2	4 X 1,2	5 X 1,2	5 X 1,2	5 X 1,2	6 X 1,2	6 X 1,2	6 X 1,2
	A	Y		4 X 0,48	4 X 0,48	4 X 0,48	5 X 0,48	5 X 0,48		6 X 0,48	6 X 0,48	
	дБ(A)	D	33	33	33	33	34	34	34	35	35	35
	дБ(A)	Y		27	27	27	28	28		29	29	
ОБЩИЕ ДАННЫЕ												
мм		4780	6330	6330	6330	7880	7880	7880	9430	9430	9430	
мм		1620 / 1620	1620 / 1620	1620 / 1620	1620 / 1620	1620 / 1620	1620 / 1620	1620 / 1620	1620 / 1620	1620 / 1620	1620 / 1620	
мм		5080	6630	6630	6630	8180	8180	8180	9730	9730	9730	
мм		1800 / 1050	1800 / 1050	1800 / 1050	1800 / 1050	1800 / 1050	1800 / 1050	1800 / 1050	1800 / 1050	1800 / 1050	1800 / 1050	
кг		805 / 773	935 / 895	990 / 950	1045 / 1005	1113 / 1065	1192 / 1144	1271 / 1223	1335 / 1278	1430 / 1372	1525 / 1467	
мм		2 X DN100	2 X DN100	2 X DN100	2 X DN100	2 X DN100	2 X DN100	2 X DN100	2 X DN100	2 X DN100	2 X DN100	



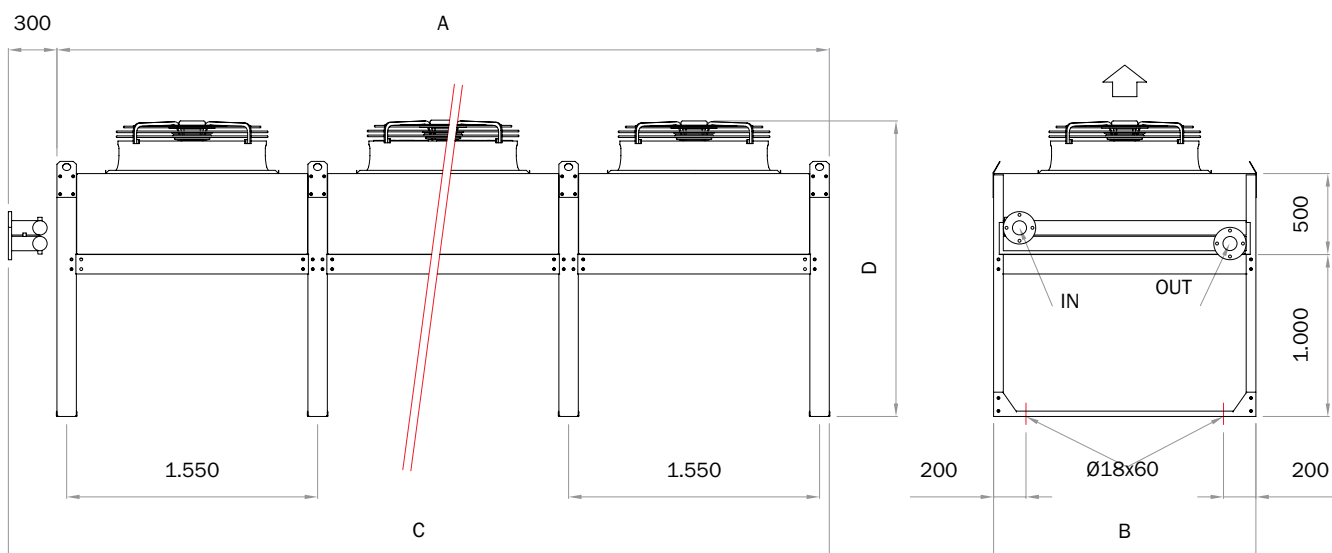
E Тип - Стандартные Осевые Вентиляторы

Тип	EHN		1190.3	1190.4	1190.5	1290.3	1290.4	1290.5	1390.3	1390.4	
Тип	EVN										
СТАНДАРТНЫЙ	Мощность	кВт	D	77	91	101	150	184	201	232	272
		кВт	Y	65	75	79	132	149	157	196	221
	Расход воздуха	м³/ч	D	30000	28800	27700	60000	57600	55400	90000	86400
		м³/ч	Y	22200	20800	19600	44400	41600	39200	66600	62400
	Энергетические характеристики двигателя	кВт	D	1 X 3,3	1 X 3,3	1 X 3,3	2 X 3,3	2 X 3,3	2 X 3,3	3 X 3,3	3 X 3,3
		кВт	Y	1 X 1,9	1 X 1,9	1 X 1,9	2 X 1,9	2 X 1,9	2 X 1,9	3 X 1,9	3 X 1,9
A		D	1 X 6,3	1 X 6,3	1 X 6,3	2 X 6,3	2 X 6,3	2 X 6,3	3 X 6,3	3 X 6,3	
A		Y	1 X 3,5	1 X 3,5	1 X 3,5	2 X 3,5	2 X 3,5	2 X 3,5	3 X 3,5	3 X 3,5	
Уровень давления звука	дБ(A)	D	57	57	57	60	60	60	62	62	
	дБ(A)	Y	50	50	50	53	53	53	55	55	
Тип	EHL		1190.3	1190.4	1190.5	1290.3	1290.4	1290.5	1390.3	1390.4	
Тип	EVL										
НИЗКИЙ	Мощность	кВт	D	56	63	67	112	125	133	165	186
		кВт	Y	45	48	50	89	97	100	132	146
	Расход воздуха	м³/ч	D	16800	16200	15700	33600	32400	31400	50400	48600
		м³/ч	Y	11900	11400	11000	23800	22800	22000	35700	34200
	Энергетические характеристики двигателя	кВт	D	1 X 0,9	1 X 0,9	1 X 0,9	2 X 0,9	2 X 0,9	2 X 0,9	3 X 0,9	3 X 0,9
		кВт	Y	1 X 0,47	1 X 0,47	1 X 0,47	2 X 0,47	2 X 0,47	2 X 0,47	3 X 0,47	3 X 0,47
A		D	1 X 2,2	1 X 2,2	1 X 2,2	2 X 2,2	2 X 2,2	2 X 2,2	3 X 2,2	3 X 2,2	
A		Y	1 X 1,05	1 X 1,05	1 X 1,05	2 X 1,05	2 X 1,05	2 X 1,05	3 X 1,05	3 X 1,05	
Уровень давления звука	дБ(A)	D	47	47	47	50	50	50	52	52	
	дБ(A)	Y	39	39	39	42	42	42	44	44	
Тип	EHQ		1190.3	1190.4	1190.5	1290.3	1290.4	1290.5	1390.3	1390.4	
Тип	EVQ										
ТИХИЙ	Мощность	кВт	D	56	62	64	113	124	127	167	183
		кВт	Y	48	52		96	103		143	152
	Расход воздуха	м³/ч	D	17000	15900	14900	34000	31800	29800	51000	47700
		м³/ч	Y	13400	12400		26800	24800		40200	37200
	Энергетические характеристики двигателя	кВт	D	1 X 0,7	1 X 0,7	1 X 0,7	2 X 0,7	2 X 0,7	2 X 0,7	3 X 0,7	3 X 0,7
		кВт	Y	1 X 0,45	1 X 0,45		2 X 0,45	2 X 0,45		3 X 0,45	3 X 0,45
A		D	1 X 1,8	1 X 1,8	1 X 1,8	2 X 1,8	2 X 1,8	2 X 1,8	3 X 1,8	3 X 1,8	
A		Y	1 X 0,89	1 X 0,89		2 X 0,89	2 X 0,89		3 X 0,89	3 X 0,89	
Уровень давления звука	дБ(A)	D	42	42	42	45	45	45	47	47	
	дБ(A)	Y	37	37		40	40		42	42	
ОБЩИЕ ДАННЫЕ											
A	мм		1680	1680	1680	3230	3230	3230	4780	4780	
B (V / H)	мм		1620 / 1620	1620 / 1620	1620 / 1620	1620 / 1620	1620 / 1620	1620 / 1620	1620 / 1620	1620 / 1620	
C	мм		1980	1980	1980	3530	3530	3530	5080	5080	
D (V / H)	мм		1825 / 1075	1825 / 1075	1825 / 1075	1825 / 1075	1825 / 1075	1825 / 1075	1825 / 1075	1825 / 1075	
Масса (V / H)	кг		262 / 250	279 / 267	295 / 283	525 / 501	558 / 534	591 / 567	756 / 724	798 / 766	
Диаметр соединения	мм		2 X DN50	2 X DN65	2 X DN65	2 X DN100	2 X DN80	2 X DN80	2 X DN100	2 X DN100	



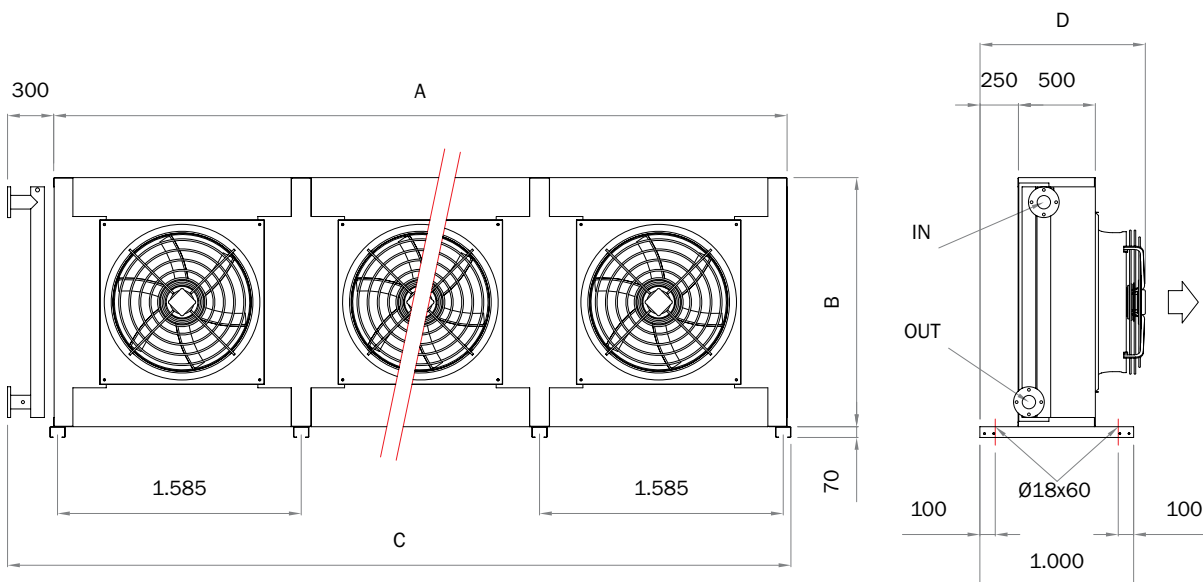
EH/EV 900 мм

EHN		1390.5	1490.3	1490.4	1490.5	1590.3	1590.4	1590.5	1690.3	1690.4	1690.5	
EVN												
СТАНДАРТНЫЙ	кВт	D	298	314	367	403	396	463	508	478	559	612
	кВт	Y	233	265	298	315	334	376	396	404	454	478
	м³/ч	D	83100	120000	115200	110800	150000	144000	138500	180000	172800	166200
	м³/ч	Y	58800	88800	83200	78400	111000	104000	98000	133200	124800	117600
	кВт	D	3 X 3,3	4 X 3,3	4 X 3,3	4 X 3,3	5 X 3,3	5 X 3,3	5 X 3,3	6 X 3,3	6 X 3,3	6 X 3,3
	кВт	Y	3 X 1,9	4 X 1,9	4 X 1,9	4 X 1,9	5 X 1,9	5 X 1,9	5 X 1,9	6 X 1,9	6 X 1,9	6 X 1,9
	A	D	3 X 6,3	4 X 6,3	4 X 6,3	4 X 6,3	5 X 6,3	5 X 6,3	5 X 6,3	6 X 6,3	6 X 6,3	6 X 6,3
	A	Y	3 X 3,5	4 X 3,5	4 X 3,5	4 X 3,5	5 X 3,5	5 X 3,5	5 X 3,5	6 X 3,5	6 X 3,5	6 X 3,5
	дБ(A)	D	62	62	62	62	63	63	63	64	64	64
	дБ(A)	Y	55	55	55	55	56	56	56	57	57	57
EHL												
EVL												
		1390.5	1490.3	1490.4	1490.5	1590.3	1590.4	1590.5	1690.3	1690.4	1690.5	
НИЗКИЙ	кВт	D	197	224	251	266	282	316	334	340	381	403
	кВт	Y	150	178	192	198	224	242	249	270	292	300
	м³/ч	D	47100	67200	64800	62800	84000	81000	78500	100800	97200	94200
	м³/ч	Y	33000	47600	45600	44000	59500	57000	55000	71400	68400	66000
	кВт	D	3 X 0,9	4 X 0,9	4 X 0,9	4 X 0,9	5 X 0,9	5 X 0,9	5 X 0,9	6 X 0,9	6 X 0,9	6 X 0,9
	кВт	Y	3 X 0,47	4 X 0,47	4 X 0,47	4 X 0,47	5 X 0,47	5 X 0,47	5 X 0,47	6 X 0,47	6 X 0,47	6 X 0,47
	A	D	3 X 2,2	4 X 2,2	4 X 2,2	4 X 2,2	5 X 2,2	5 X 2,2	5 X 2,2	6 X 2,2	6 X 2,2	6 X 2,2
	A	Y	3 X 1,05	4 X 1,05	4 X 1,05	4 X 1,05	5 X 1,05	5 X 1,05	5 X 1,05	6 X 1,05	6 X 1,05	6 X 1,05
	дБ(A)	D	52	52	52	52	53	53	53	54	54	54
	дБ(A)	Y	44	44	44	44	45	45	45	46	46	46
EHQ												
EVQ												
		1390.5	1490.3	1490.4	1490.5	1590.3	1590.4	1590.5	1690.3	1690.4	1690.5	
ТИХИЙ	кВт	D	189	225	247	255	284	311	320	343	376	386
	кВт	Y	155	193	205		243	258		293	311	
	м³/ч	D	44700	68000	63600	59600	85000	79500	74500	102000	95400	89400
	м³/ч	Y	34200	53600	49600		67000	62000		80400	74400	
	кВт	D	3 X 0,7	4 X 0,7	4 X 0,7	4 X 0,7	5 X 0,7	5 X 0,7	5 X 0,7	6 X 0,7	6 X 0,7	6 X 0,7
	кВт	Y	3 X 0,45	4 X 0,45	4 X 0,45		5 X 0,45	5 X 0,45		6 X 0,45	6 X 0,45	
	A	D	3 X 1,8	4 X 1,8	4 X 1,8	4 X 1,8	5 X 1,8	5 X 1,8	5 X 1,8	6 X 1,8	6 X 1,8	6 X 1,8
	A	Y	3 X 0,89	4 X 0,89	4 X 0,89		5 X 0,89	5 X 0,89		6 X 0,89	6 X 0,89	
	дБ(A)	D	47	47	47	47	48	48	48	49	49	49
	дБ(A)	Y	42	42	42		43	43		44	44	
ОБЩИЕ ДАННЫЕ												
мм		4780	6330	6330	6330	7880	7880	7880	9430	9430	9430	
мм		1620 / 1620	1620 / 1620	1620 / 1620	1620 / 1620	1620 / 1620	1620 / 1620	1620 / 1620	1620 / 1620	1620 / 1620	1620 / 1620	
мм		5080	6630	6630	6630	8180	8180	8180	9730	9730	9730	
мм		1825 / 1075	1825 / 1075	1825 / 1075	1825 / 1075	1825 / 1075	1825 / 1075	1825 / 1075	1825 / 1075	1825 / 1075	1825 / 1075	
кг		840 / 808	981 / 941	1036 / 996	1091 / 1051	1170 / 1122	1249 / 1201	1328 / 1280	1404 / 1346	1498 / 1441	1593 / 1536	
мм		2 X DN100	2 X DN100	2 X DN100	2 X DN100	2 X DN100	2 X DN100	2 X DN100	2 X DN100	2 X DN100	2 X DN100	



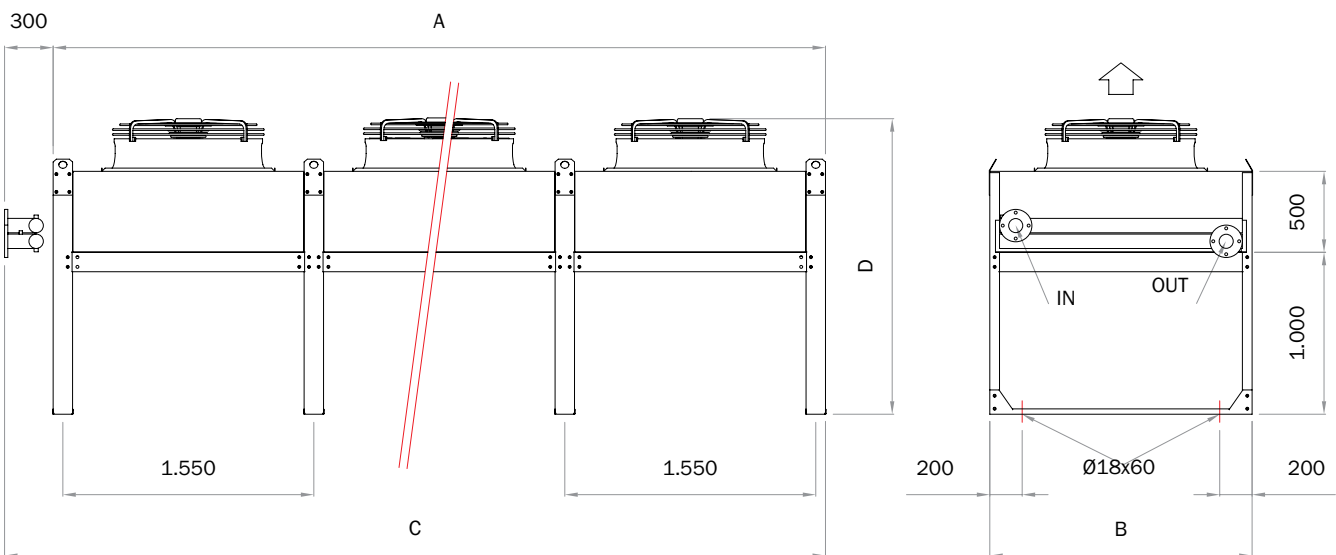
E Тип - Стандартные Осевые Вентиляторы

Тип	EHN		1110.3	1110.4	1110.5	1210.3	1210.4	1210.5	1310.3	1310.4	
Тип	EVN										
СТАНДАРТНЫЙ	Мощность	кВт	D	76	88	97	148	179	194	228	265
		кВт	Y	65	74	77	132	148	154	195	219
	Расход воздуха	м³/ч	D	29100	27600	26200	58200	55200	52400	87300	82800
		м³/ч	Y	22100	20500	19100	44200	41000	38200	66300	61500
	Энергетические характеристики двигателя	кВт	D	1 X 2,2	1 X 2,2	1 X 2,2	2 X 2,2	2 X 2,2	2 X 2,2	3 X 2,2	3 X 2,2
		кВт	Y	1 X 1,5	1 X 1,5	1 X 1,5	2 X 1,5	2 X 1,5	2 X 1,5	3 X 1,5	3 X 1,5
A		D	1 X 4,2	1 X 4,2	1 X 4,2	2 X 4,2	2 X 4,2	2 X 4,2	3 X 4,2	3 X 4,2	
A		Y	1 X 2,7	1 X 2,7	1 X 2,7	2 X 2,7	2 X 2,7	2 X 2,7	3 X 2,7	3 X 2,7	
Уровень давления звука	дБ(A)	D	55	55	55	58	58	58	60	60	
	дБ(A)	Y	49	49	49	52	52	52	54	54	
Тип	EHL		1110.3	1110.4	1110.5	1210.3	1210.4	1210.5	1310.3	1310.4	
Тип	EVL										
НИЗКИЙ	Мощность	кВт	D	60	66	68	121	132	135	179	195
		кВт	Y	49	53		99	104		146	155
	Расход воздуха	м³/ч	D	19000	17400	16100	38000	34800	32200	57000	52200
		м³/ч	Y	13900	12700		27800	25400		41700	38100
	Энергетические характеристики двигателя	кВт	D	1 X 0,86	1 X 0,86	1 X 0,86	2 X 0,86	2 X 0,86	2 X 0,86	3 X 0,86	3 X 0,86
		кВт	Y	1 X 0,5	1 X 0,5		2 X 0,5	2 X 0,5		3 X 0,5	3 X 0,5
A		D	1 X 2	1 X 2	1 X 2	2 X 2	2 X 2	2 X 2	3 X 2	3 X 2	
A		Y	1 X 0,97	1 X 0,97		2 X 0,97	2 X 0,97		3 X 0,97	3 X 0,97	
Уровень давления звука	дБ(A)	D	41	41	41	44	44	44	46	46	
	дБ(A)	Y	34	34		37	37		39	39	
Тип	EHQ		1110.3	1110.4	1110.5	1210.3	1210.4	1210.5	1310.3	1310.4	
Тип	EVQ										
ТИХИЙ	Мощность	кВт	D	56	61	62	112	121	123	166	180
		кВт	Y	42	43		84	86		124	129
	Расход воздуха	м³/ч	D	16900	15500	14300	33800	31000	28600	50700	46500
		м³/ч	Y	10900	9800		21800	19600		32700	29400
	Энергетические характеристики двигателя	кВт	D	1 X 0,67	1 X 0,67	1 X 0,67	2 X 0,67	2 X 0,67	2 X 0,67	3 X 0,67	3 X 0,67
		кВт	Y	1 X 0,33	1 X 0,33		2 X 0,33	2 X 0,33		3 X 0,33	3 X 0,33
A		D	1 X 1,4	1 X 1,4	1 X 1,4	2 X 1,4	2 X 1,4	2 X 1,4	3 X 1,4	3 X 1,4	
A		Y	1 X 0,67	1 X 0,67		2 X 0,67	2 X 0,67		3 X 0,67	3 X 0,67	
Уровень давления звука	дБ(A)	D	39	39	39	42	42	42	44	44	
	дБ(A)	Y	30	30		33	33		35	35	
ОБЩИЕ ДАННЫЕ											
A	мм		1680	1680	1680	3230	3230	3230	4780	4780	
B (V / H)	мм		1620 / 1620	1620 / 1620	1620 / 1620	1620 / 1620	1620 / 1620	1620 / 1620	1620 / 1620	1620 / 1620	
C	мм		1980	1980	1980	3530	3530	3530	5080	5080	
D (V / H)	мм		1837 / 1087	1837 / 1087	1837 / 1087	1837 / 1087	1837 / 1087	1837 / 1087	1837 / 1087	1837 / 1087	
Масса (V / H)	кг		262 / 250	279 / 267	295 / 283	525 / 501	558 / 534	591 / 567	756 / 724	798 / 766	
Диаметр соединения	мм		2 X DN50	2 X DN65	2 X DN65	2 X DN100	2 X DN80	2 X DN80	2 X DN100	2 X DN100	



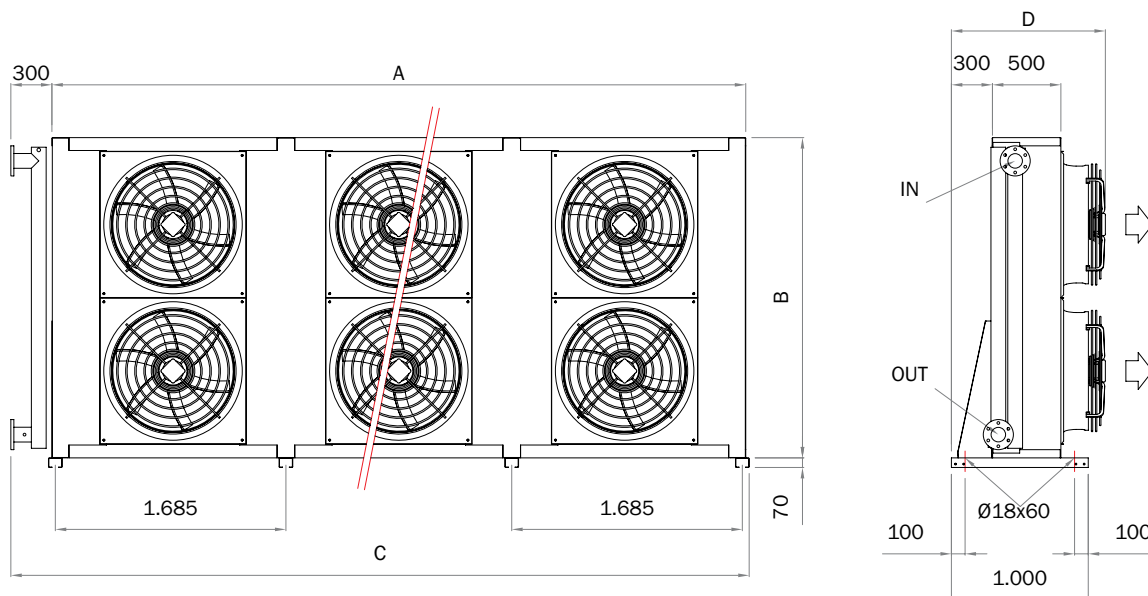
EH/EV 1000 MM

EHN		1310.5	1410.3	1410.4	1410.5	1510.3	1510.4	1510.5	1610.3	1610.4	1610.5	
EVN												
СТАНДАРТНЫЙ	кВт	D	287	308	358	388	389	451	489	470	545	590
	кВт	Y	229	264	295	309	333	372	389	402	449	469
	м³/ч	D	78600	116400	110400	104800	145500	138000	131000	174600	165600	157200
	м³/ч	Y	57300	88400	82000	76400	110500	102500	95500	132600	123000	114600
	кВт	D	3 X 2,2	4 X 2,2	4 X 2,2	4 X 2,2	5 X 2,2	5 X 2,2	5 X 2,2	6 X 2,2	6 X 2,2	6 X 2,2
	кВт	Y	3 X 1,5	4 X 1,5	4 X 1,5	4 X 1,5	5 X 1,5	5 X 1,5	5 X 1,5	6 X 1,5	6 X 1,5	6 X 1,5
	A	D	3 X 4,2	4 X 4,2	4 X 4,2	4 X 4,2	5 X 4,2	5 X 4,2	5 X 4,2	6 X 4,2	6 X 4,2	6 X 4,2
	A	Y	3 X 2,7	4 X 2,7	4 X 2,7	4 X 2,7	5 X 2,7	5 X 2,7	5 X 2,7	6 X 2,7	6 X 2,7	6 X 2,7
	дБ(A)	D	60	60	60	60	61	61	61	62	62	62
	дБ(A)	Y	54	54	54	54	55	55	55	56	56	56
EHL												
EVL												
		1310.5	1410.3	1410.4	1410.5	1510.3	1510.4	1510.5	1610.3	1610.4	1610.5	
НИЗКИЙ	кВт	D	201	242	264	271	304	332	341	368	401	411
	кВт	Y	158	198	209		249	263		300	317	
	м³/ч	D	48300	76000	69600	64400	95000	87000	80500	114000	104400	96600
	м³/ч	Y	35100	55600	50800		69500	63500		83400	76200	
	кВт	D	3 X 0,86	4 X 0,86	4 X 0,86	4 X 0,86	5 X 0,86	5 X 0,86	5 X 0,86	6 X 0,86	6 X 0,86	6 X 0,86
	кВт	Y	3 X 0,5	4 X 0,5	4 X 0,5		5 X 0,5	5 X 0,5		6 X 0,5	6 X 0,5	
	A	D	3 X 2	4 X 2	4 X 2	4 X 2	5 X 2	5 X 2	5 X 2	6 X 2	6 X 2	6 X 2
	A	Y	3 X 0,97	4 X 0,97	4 X 0,97		5 X 0,97	5 X 0,97		6 X 0,97	6 X 0,97	
	дБ(A)	D	46	46	46	46	47	47	47	48	48	48
	дБ(A)	Y	39	39	39		40	40		41	41	
EHQ												
EVQ												
		1310.5	1410.3	1410.4	1410.5	1510.3	1510.4	1510.5	1610.3	1610.4	1610.5	
ТИХИЙ	кВт	D	187	224	243	246	283	306	310	342	369	374
	кВт	Y		167	170		210	214		254	258	
	м³/ч	D	42900	67600	62000	57200	84500	77500	71500	101400	93000	85800
	м³/ч	Y		43600	39200		54500	49000		65400	58800	
	кВт	D	3 X 0,67	4 X 0,67	4 X 0,67	4 X 0,67	5 X 0,67	5 X 0,67	5 X 0,67	6 X 0,67	6 X 0,67	6 X 0,67
	кВт	Y		4 X 0,33	4 X 0,33		5 X 0,33	5 X 0,33		6 X 0,33	6 X 0,33	
	A	D	3 X 1,4	4 X 1,4	4 X 1,4	4 X 1,4	5 X 1,4	5 X 1,4	5 X 1,4	6 X 1,4	6 X 1,4	6 X 1,4
	A	Y		4 X 0,67	4 X 0,67		5 X 0,67	5 X 0,67		6 X 0,67	6 X 0,67	
	дБ(A)	D	44	44	44	44	45	45	45	46	46	46
	дБ(A)	Y		35	35		36	36		37	37	
ОБЩИЕ ДАННЫЕ												
мм		4780	6330	6330	6330	7880	7880	7880	9430	9430	9430	
мм		1620 / 1620	1620 / 1620	1620 / 1620	1620 / 1620	1620 / 1620	1620 / 1620	1620 / 1620	1620 / 1620	1620 / 1620	1620 / 1620	
мм		5080	6630	6630	6630	8180	8180	8180	9730	9730	9730	
мм		1837 / 1087	1837 / 1087	1837 / 1087	1837 / 1087	1837 / 1087	1837 / 1087	1837 / 1087	1837 / 1087	1837 / 1087	1837 / 1087	
кг		840 / 808	981 / 941	1036 / 996	1091 / 1051	1170 / 1122	1249 / 1201	1328 / 1280	1404 / 1346	1498 / 1441	1593 / 1536	
мм		2 X DN100	2 X DN100	2 X DN100	2 X DN100	2 X DN100	2 X DN100	2 X DN100	2 X DN100	2 X DN100	2 X DN100	



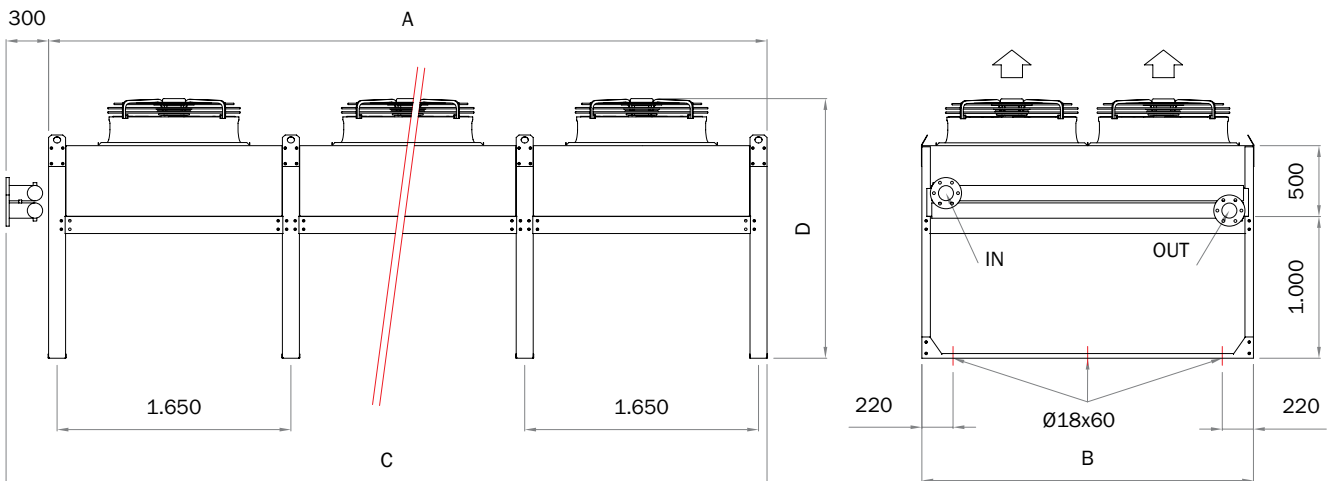
E Тип - Стандартные Осевые Вентиляторы

Тип	EHN		2280.2	2280.3	2280.4	2280.5	2380.2	2380.3	2380.4	2380.5	
Тип	EVN										
СТАНДАРТНЫЙ	Мощность	кВт	D	170	225	262	296	263	347	403	438
		кВт	Y	155	199	235	249	240	307	348	369
	Расход воздуха	м³/ч	D	89200	85400	81800	78600	133800	128100	122700	117900
		м³/ч	Y	73200	69000	65200	61800	109800	103500	97800	92700
	Энергетические характеристики двигателя	кВт	D	4 X 2	4 X 2	4 X 2	4 X 2	6 X 2	6 X 2	6 X 2	6 X 2
		кВт	Y	4 X 1,23	4 X 1,23	4 X 1,23	4 X 1,23	6 X 1,23	6 X 1,23	6 X 1,23	6 X 1,23
A		D	4 X 4,2	4 X 4,2	4 X 4,2	4 X 4,2	6 X 4,2	6 X 4,2	6 X 4,2	6 X 4,2	
A		Y	4 X 2,27	4 X 2,27	4 X 2,27	4 X 2,27	6 X 2,27	6 X 2,27	6 X 2,27	6 X 2,27	
Уровень давления звука	дБ(A)	D	52	52	52	52	53	53	53	53	
	дБ(A)	Y	45	45	45	45	46	46	46	46	
Тип	EHL		2280.2	2280.3	2280.4	2280.5	2380.2	2380.3	2380.4	2380.5	
Тип	EVL										
НИЗКИЙ	Мощность	кВт	D	138	182	204	217	212	269	303	322
		кВт	Y	132	164	180	187	196	242	268	278
	Расход воздуха	м³/ч	D	57600	55400	53400	51600	86400	83100	80100	77400
		м³/ч	Y	49400	47000	45000	43000	74100	70500	67500	64500
	Энергетические характеристики двигателя	кВт	D	4 X 0,83	4 X 0,83	4 X 0,83	4 X 0,83	6 X 0,83	6 X 0,83	6 X 0,83	6 X 0,83
		кВт	Y	4 X 0,49	4 X 0,49	4 X 0,49	4 X 0,49	6 X 0,49	6 X 0,49	6 X 0,49	6 X 0,49
A		D	4 X 2,3	4 X 2,3	4 X 2,3	4 X 2,3	6 X 2,3	6 X 2,3	6 X 2,3	6 X 2,3	
A		Y	4 X 1	4 X 1	4 X 1	4 X 1	6 X 1	6 X 1	6 X 1	6 X 1	
Уровень давления звука	дБ(A)	D	43	43	43	43	44	44	44	44	
	дБ(A)	Y	37	37	37	37	38	38	38	38	
Тип	EHQ		2280.2	2280.3	2280.4	2280.5	2380.2	2380.3	2380.4	2380.5	
Тип	EVQ										
ТИХИЙ	Мощность	кВт	D	121	148	160	167	180	219	238	250
		кВт	Y	105	122	130		155	181	195	
	Расход воздуха	м³/ч	D	42400	40400	38600	37000	63600	60600	57900	55500
		м³/ч	Y	33200	31000	29400		49800	46500	44100	
	Энергетические характеристики двигателя	кВт	D	4 X 0,31	4 X 0,31	4 X 0,31	4 X 0,31	6 X 0,31	6 X 0,31	6 X 0,31	6 X 0,31
		кВт	Y	4 X 0,17	4 X 0,17	4 X 0,17	4 X 0,17	6 X 0,17	6 X 0,17	6 X 0,17	6 X 0,17
A		D	4 X 1,2	4 X 1,2	4 X 1,2	4 X 1,2	6 X 1,2	6 X 1,2	6 X 1,2	6 X 1,2	
A		Y	4 X 0,48	4 X 0,48	4 X 0,48		6 X 0,48	6 X 0,48	6 X 0,48		
Уровень давления звука	дБ(A)	D	34	34	34	34	35	35	35	35	
	дБ(A)	Y	28	28	28		29	29	29		
ОБЩИЕ ДАННЫЕ											
A	мм		3430	3430	3430	3430	5080	5080	5080	5080	
B (V / H)	мм		2340 / 2340	2340 / 2340	2340 / 2340	2340 / 2340	2340 / 2340	2340 / 2340	2340 / 2340	2340 / 2340	
C	мм		3730	3730	3730	3730	5380	5380	5380	5380	
D (V / H)	мм		1800 / 1100	1800 / 1100	1800 / 1100	1800 / 1100	1800 / 1100	1800 / 1100	1800 / 1100	1800 / 1100	
Масса (V / H)	кг		658 / 613	707 / 662	756 / 711	805 / 760	985 / 905	1050 / 970	1115 / 1035	1180 / 1100	
Диаметр соединения	мм		2 X DN100	2 X DN100	2 X DN100	2 X DN100	2 X DN100	2 X DN100	2 X DN100	2 X DN100	



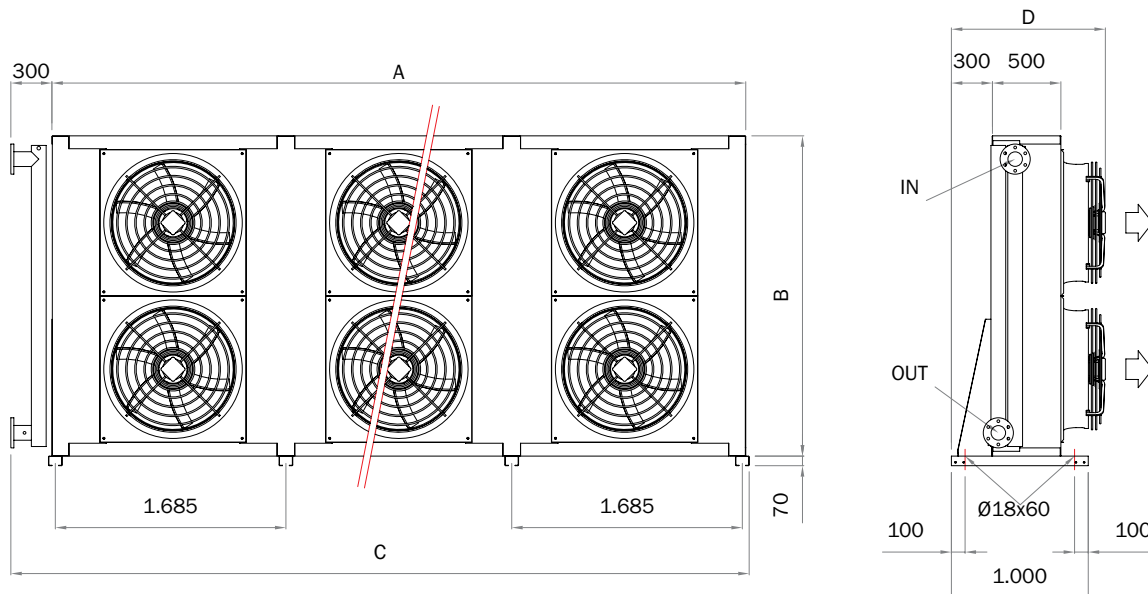
EH/EV 800 MM

EHN		2480.2	2480.3	2480.4	2480.5	2580.3	2580.4	2580.5	2680.3	2680.4	2680.5	
EVN												
СТАНДАРТНЫЙ	кВт	D	356	469	544	592	591	686	745	714	828	899
	кВт	Y	324	415	469	497	524	591	626	632	713	755
	м³/ч	D	178400	170800	163600	157200	213500	204500	196500	256200	245400	235800
	м³/ч	Y	146400	138000	130400	123600	172500	163000	154500	207000	195600	185400
	кВт	D	8 X 2	8 X 2	8 X 2	8 X 2	10 X 2	10 X 2	10 X 2	12 X 2	12 X 2	12 X 2
	кВт	Y	8 X 1,23	8 X 1,23	8 X 1,23	8 X 1,23	10 X 1,23	10 X 1,23	10 X 1,23	12 X 1,23	12 X 1,23	12 X 1,23
	A	D	8 X 4,2	8 X 4,2	8 X 4,2	8 X 4,2	10 X 4,2	10 X 4,2	10 X 4,2	12 X 4,2	12 X 4,2	12 X 4,2
	A	Y	8 X 2,27	8 X 2,27	8 X 2,27	8 X 2,27	10 X 2,27	10 X 2,27	10 X 2,27	12 X 2,27	12 X 2,27	12 X 2,27
	дБ(A)	D	54	54	54	54	55	55	55	56	56	56
	дБ(A)	Y	47	47	47	47	48	48	48	49	49	49
EHL												
EVL												
		2480.2	2480.3	2480.4	2480.5	2580.3	2580.4	2580.5	2680.3	2680.4	2680.5	
НИЗКИЙ	кВт	D	287	364	409	433	458	515	545	553	621	657
	кВт	Y	264	327	361	374	412	454	471	497	547	567
	м³/ч	D	115200	110800	106800	103200	138500	133500	129000	166200	160200	154800
	м³/ч	Y	98800	94000	90000	86000	117500	112500	107500	141000	135000	129000
	кВт	D	8 X 0,83	8 X 0,83	8 X 0,83	8 X 0,83	10 X 0,83	10 X 0,83	10 X 0,83	12 X 0,83	12 X 0,83	12 X 0,83
	кВт	Y	8 X 0,49	8 X 0,49	8 X 0,49	8 X 0,49	10 X 0,49	10 X 0,49	10 X 0,49	12 X 0,49	12 X 0,49	12 X 0,49
	A	D	8 X 2,3	8 X 2,3	8 X 2,3	8 X 2,3	10 X 2,3	10 X 2,3	10 X 2,3	12 X 2,3	12 X 2,3	12 X 2,3
	A	Y	8 X 1	8 X 1	8 X 1	8 X 1	10 X 1	10 X 1	10 X 1	12 X 1	12 X 1	12 X 1
	дБ(A)	D	45	45	45	45	46	46	46	47	47	47
	дБ(A)	Y	39	39	39	39	40	40	40	41	41	41
EHQ												
EVQ												
		2480.2	2480.3	2480.4	2480.5	2580.3	2580.4	2580.5	2680.3	2680.4	2680.5	
ТИХИЙ	кВт	D	243	295	321	331	372	404	416	449	487	500
	кВт	Y	210	245	258		308	324		371	391	
	м³/ч	D	84800	80800	77200	74000	101000	96500	92500	121200	115800	111000
	м³/ч	Y	66400	62000	58800		77500	73500		93000	88200	
	кВт	D	8 X 0,31	8 X 0,31	8 X 0,31	8 X 0,31	10 X 0,31	10 X 0,31	10 X 0,31	12 X 0,31	12 X 0,31	12 X 0,31
	кВт	Y	8 X 0,17	8 X 0,17	8 X 0,17		10 X 0,17	10 X 0,17		12 X 0,17	12 X 0,17	
	A	D	8 X 1,2	8 X 1,2	8 X 1,2	8 X 1,2	10 X 1,2	10 X 1,2	10 X 1,2	12 X 1,2	12 X 1,2	12 X 1,2
	A	Y	8 X 0,48	8 X 0,48	8 X 0,48		10 X 0,48	10 X 0,48		12 X 0,48	12 X 0,48	
	дБ(A)	D	36	36	36	36	37	37	37	38	38	38
	дБ(A)	Y	30	30	30		31	31		32	32	
ОБЩИЕ ДАННЫЕ												
мм		6730	6730	6730	6730	8380	8380	8380	10030	10030	10030	
мм		2340 / 2340	2340 / 2340	2340 / 2340	2340 / 2340	2340 / 2340	2340 / 2340	2340 / 2340	2340 / 2340	2340 / 2340	2340 / 2340	
мм		7030	7030	7030	7030	8680	8680	8680	10330	10330	10330	
мм		1800 / 1100	1800 / 1100	1800 / 1100	1800 / 1100	1800 / 1100	1800 / 1100	1800 / 1100	1800 / 1100	1800 / 1100	1800 / 1100	
кг		1291 / 1176	1389 / 1274	1487 / 1372	1585 / 1470	1694 / 1554	1817 / 1677	1940 / 1800	1999 / 1834	2147 / 1982	2295 / 2130	
мм		2 X DN100	2 X DN100	2 X DN100	2 X DN100	2 X DN100	2 X DN100	2 X DN100	2 X DN100	2 X DN100	2 X DN100	



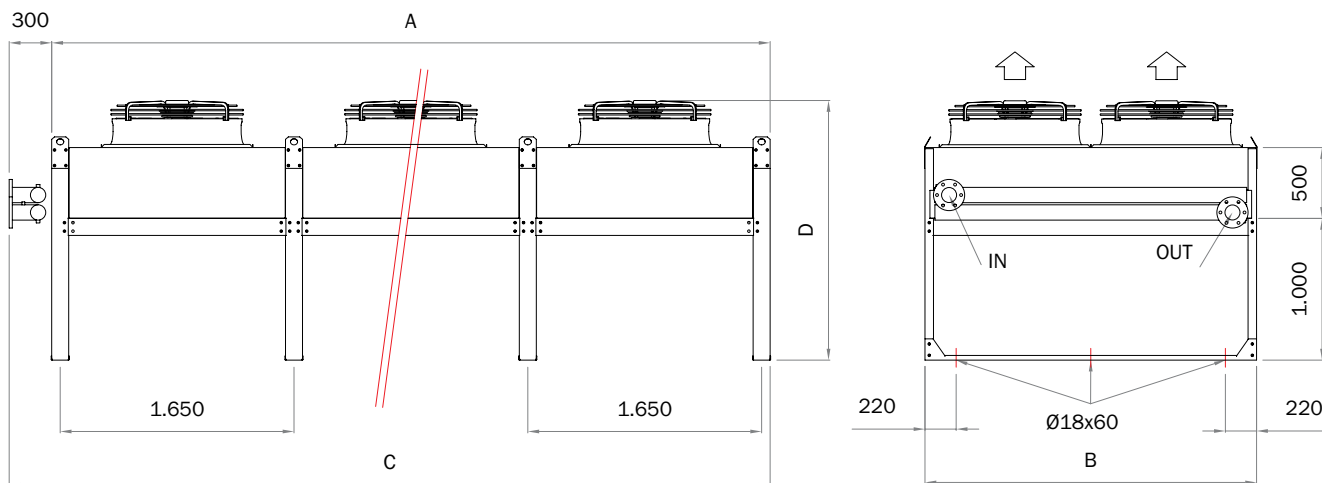
E Тип - Стандартные Осевые Вентиляторы

Тип	EHN		2290.2	2290.3	2290.4	2290.5	2390.2	2390.3	2390.4	2390.5	
Тип	EVN										
СТАНДАРТНЫЙ	Мощность	кВт	D	194	260	306	337	300	402	472	518
		кВт	Y	170	218	256	270	262	336	379	400
	Расход воздуха	м³/ч	D	120200	113200	106600	100800	180300	169800	159900	151200
		м³/ч	Y	88800	80800	74200	69000	133200	121200	111300	103500
	Энергетические характеристики двигателя	кВт	D	4 X 3,3	4 X 3,3	4 X 3,3	4 X 3,3	6 X 3,3	6 X 3,3	6 X 3,3	6 X 3,3
		кВт	Y	4 X 1,9	4 X 1,9	4 X 1,9	4 X 1,9	6 X 1,9	6 X 1,9	6 X 1,9	6 X 1,9
A		D	4 X 6,3	4 X 6,3	4 X 6,3	4 X 6,3	6 X 6,3	6 X 6,3	6 X 6,3	6 X 6,3	
A		Y	4 X 3,5	4 X 3,5	4 X 3,5	4 X 3,5	6 X 3,5	6 X 3,5	6 X 3,5	6 X 3,5	
Уровень давления звука	дБ(A)	D	63	63	63	63	64	64	64	64	
	дБ(A)	Y	56	56	56	56	57	57	57	57	
Тип	EHL		2290.2	2290.3	2290.4	2290.5	2390.2	2390.3	2390.4	2390.5	
Тип	EVL										
НИЗКИЙ	Мощность	кВт	D	149	199	225	238	229	294	333	354
		кВт	Y	130	158	172	176	192	235	255	267
	Расход воздуха	м³/ч	D	67000	64000	61200	58400	100500	96000	91800	87600
		м³/ч	Y	47800	44800	42200	40000	71700	67200	63300	60000
	Энергетические характеристики двигателя	кВт	D	4 X 0,9	4 X 0,9	4 X 0,9	4 X 0,9	6 X 0,9	6 X 0,9	6 X 0,9	6 X 0,9
		кВт	Y	4 X 0,47	4 X 0,47	4 X 0,47	4 X 0,47	6 X 0,47	6 X 0,47	6 X 0,47	6 X 0,47
A		D	4 X 2,2	4 X 2,2	4 X 2,2	4 X 2,2	6 X 2,2	6 X 2,2	6 X 2,2	6 X 2,2	
A		Y	4 X 1,05	4 X 1,05	4 X 1,05	4 X 1,05	6 X 1,05	6 X 1,05	6 X 1,05	6 X 1,05	
Уровень давления звука	дБ(A)	D	53	53	53	53	54	54	54	54	
	дБ(A)	Y	45	45	45	45	46	46	46	46	
Тип	EHQ		2290.2	2290.3	2290.4	2290.5	2390.2	2390.3	2390.4	2390.5	
Тип	EVQ										
ТИХИЙ	Мощность	кВт	D	150	194	212	216	231	287	314	320
		кВт	Y	133	165	173		205	244	257	
	Расход воздуха	м³/ч	D	68000	61600	56200	51400	102000	92400	84300	77100
		м³/ч	Y	53800	47600	42600		80700	71400	63900	
	Энергетические характеристики двигателя	кВт	D	4 X 0,7	4 X 0,7	4 X 0,7	4 X 0,7	6 X 0,7	6 X 0,7	6 X 0,7	6 X 0,7
		кВт	Y	4 X 0,45	4 X 0,45	4 X 0,45		6 X 0,45	6 X 0,45	6 X 0,45	
A		D	4 X 1,8	4 X 1,8	4 X 1,8	4 X 1,8	6 X 1,8	6 X 1,8	6 X 1,8	6 X 1,8	
A		Y	4 X 0,89	4 X 0,89	4 X 0,89		6 X 0,89	6 X 0,89	6 X 0,89		
Уровень давления звука	дБ(A)	D	48	48	48	48	49	49	49	49	
	дБ(A)	Y	43	43	43		44	44	44		
ОБЩИЕ ДАННЫЕ											
A	мм		3430	3430	3430	3430	5080	5080	5080	5080	
B (V / H)	мм		2340 / 2340	2340 / 2340	2340 / 2340	2340 / 2340	2340 / 2340	2340 / 2340	2340 / 2340	2340 / 2340	
C	мм		3730	3730	3730	3730	5380	5380	5380	5380	
D (V / H)	мм		1800 / 1100	1800 / 1100	1800 / 1100	1800 / 1100	1825 / 1125	1825 / 1125	1825 / 1125	1825 / 1125	
Масса (V / H)	кг		704 / 659	753 / 708	802 / 757	851 / 806	1049 / 979	1114 / 1044	1179 / 1109	1244 / 1174	
Диаметр соединения	мм		2 X DN100	2 X DN100	2 X DN100	2 X DN100	2 X DN100	2 X DN100	2 X DN100	2 X DN100	



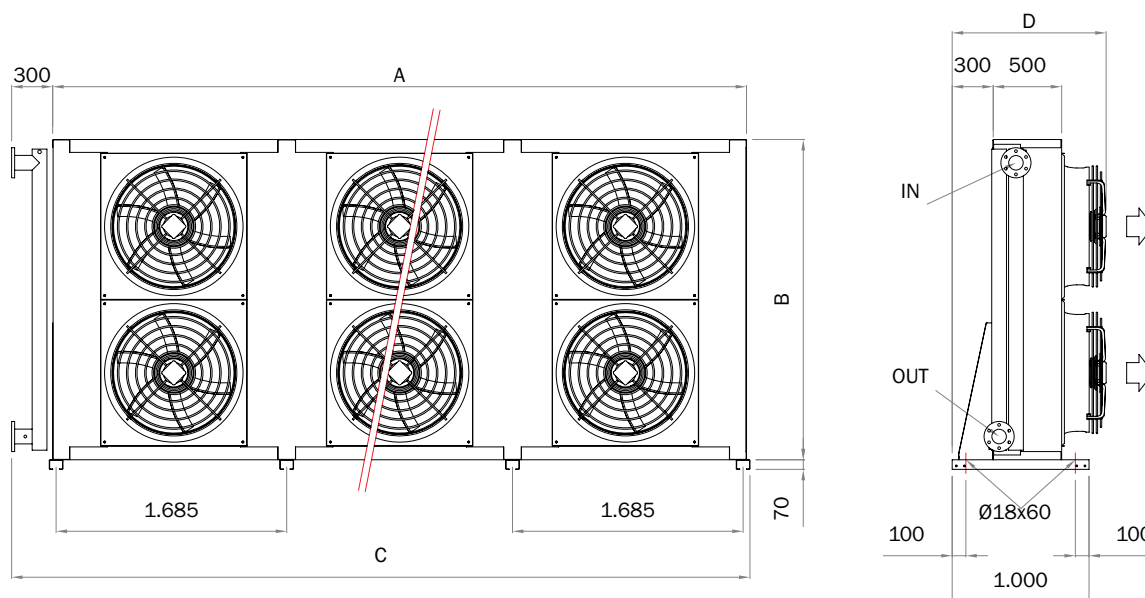
EH/EV 900 MM

EHN		2490.2	2490.3	2490.4	2490.5	2590.3	2590.4	2590.5	2690.3	2690.4	2690.5	
EVN												
СТАНДАРТНЫЙ	кВт	D	406	544	639	700	686	805	882	828	972	1064
	кВт	Y	355	455	511	539	573	644	679	692	777	819
	м³/ч	D	240400	226400	213200	201600	283000	266500	252000	339600	319800	302400
	м³/ч	Y	177600	161600	148400	138000	202000	185500	172500	242400	222600	207000
	кВт	D	8 X 3,3	8 X 3,3	8 X 3,3	8 X 3,3	10 X 3,3	10 X 3,3	10 X 3,3	12 X 3,3	12 X 3,3	12 X 3,3
	кВт	Y	8 X 1,9	8 X 1,9	8 X 1,9	8 X 1,9	10 X 1,9	10 X 1,9	10 X 1,9	12 X 1,9	12 X 1,9	12 X 1,9
	A	D	8 X 6,3	8 X 6,3	8 X 6,3	8 X 6,3	10 X 6,3	10 X 6,3	10 X 6,3	12 X 6,3	12 X 6,3	12 X 6,3
	A	Y	8 X 3,5	8 X 3,5	8 X 3,5	8 X 3,5	10 X 3,5	10 X 3,5	10 X 3,5	12 X 3,5	12 X 3,5	12 X 3,5
	дБ(A)	D	65	65	65	65	66	66	66	66	66	66
	дБ(A)	Y	58	58	58	58	59	59	59	59	59	59
EHL												
EVL												
НИЗКИЙ	кВт	D	310	397	450	477	500	566	600	604	683	723
	кВт	Y	260	317	344	353	399	432	444	481	521	534
	м³/ч	D	134000	128000	122400	116800	160000	153000	146000	192000	183600	175200
	м³/ч	Y	95600	89600	84400	80000	112000	105500	100000	134400	126600	120000
	кВт	D	8 X 0,9	8 X 0,9	8 X 0,9	8 X 0,9	10 X 0,9	10 X 0,9	10 X 0,9	12 X 0,9	12 X 0,9	12 X 0,9
	кВт	Y	8 X 0,47	8 X 0,47	8 X 0,47	8 X 0,47	10 X 0,47	10 X 0,47	10 X 0,47	12 X 0,47	12 X 0,47	12 X 0,47
	A	D	8 X 2,2	8 X 2,2	8 X 2,2	8 X 2,2	10 X 2,2	10 X 2,2	10 X 2,2	12 X 2,2	12 X 2,2	12 X 2,2
	A	Y	8 X 1,05	8 X 1,05	8 X 1,05	8 X 1,05	10 X 1,05	10 X 1,05	10 X 1,05	12 X 1,05	12 X 1,05	12 X 1,05
	дБ(A)	D	55	55	55	55	56	56	56	56	56	56
	дБ(A)	Y	47	47	47	47	48	48	48	48	48	48
EHQ												
EVQ												
ТИХИЙ	кВт	D	312	388	424	432	489	534	543	590	644	655
	кВт	Y	277	330	346		416	436		501	525	
	м³/ч	D	136000	123200	112400	102800	154000	140500	128500	184800	168600	154200
	м³/ч	Y	107600	95200	85200		119000	106500		142800	127800	
	кВт	D	8 X 0,7	8 X 0,7	8 X 0,7	8 X 0,7	10 X 0,7	10 X 0,7	10 X 0,7	12 X 0,7	12 X 0,7	12 X 0,7
	кВт	Y	8 X 0,45	8 X 0,45	8 X 0,45		10 X 0,45	10 X 0,45		12 X 0,45	12 X 0,45	
	A	D	8 X 1,8	8 X 1,8	8 X 1,8	8 X 1,8	10 X 1,8	10 X 1,8	10 X 1,8	12 X 1,8	12 X 1,8	12 X 1,8
	A	Y	8 X 0,89	8 X 0,89	8 X 0,89		10 X 0,89	10 X 0,89		12 X 0,89	12 X 0,89	
	дБ(A)	D	50	50	50	50	51	51	51	51	51	51
	дБ(A)	Y	45	45	45		46	46		46	46	
ОБЩИЕ ДАННЫЕ												
мм		6730	6730	6730	6730	8380	8380	8380	10030	10030	10030	
мм		2340 / 2340	2340 / 2340	2340 / 2340	2340 / 2340	2340 / 2340	2340 / 2340	2340 / 2340	2340 / 2340	2340 / 2340	2340 / 2340	
мм		7030	7030	7030	7030	8680	8680	8680	10330	10330	10330	
мм		1825 / 1125	1825 / 1125	1825 / 1125	1825 / 1125	1825 / 1125	1825 / 1125	1825 / 1125	1825 / 1125	1825 / 1125	1825 / 1125	
кг		1343 / 1248	1441 / 1346	1539 / 1444	1637 / 1542	1794 / 1684	1917 / 1807	2040 / 1930	2147 / 2022	2295 / 2170	2443 / 2318	
мм		2 X DN100	2 X DN100	2 X DN100	2 X DN100	2 X DN100	2 X DN100	2 X DN100	2 X DN100	2 X DN100	2 X DN100	



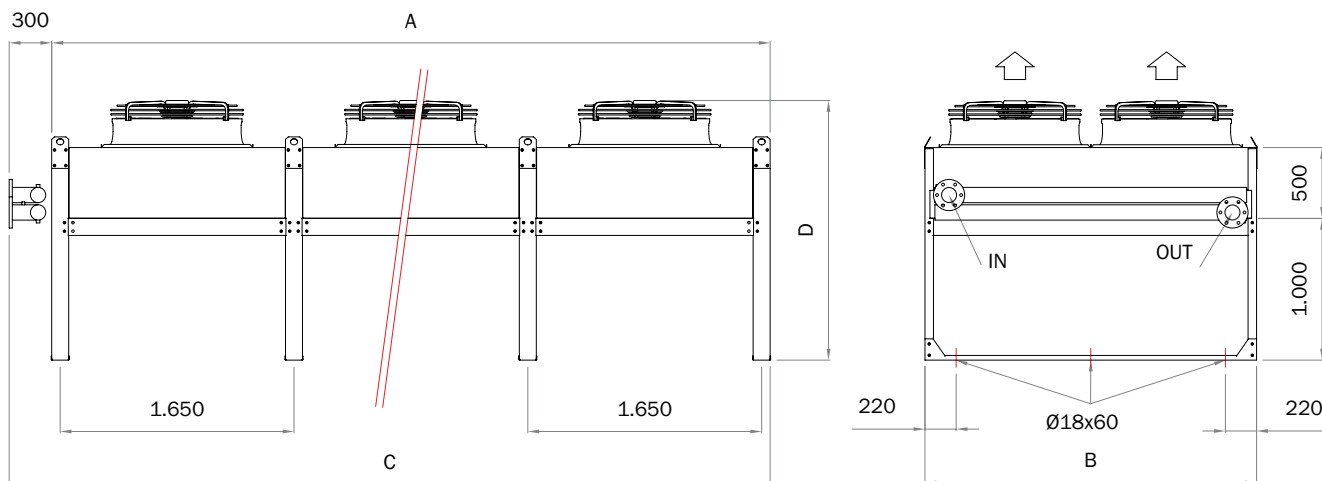
E Тип - Стандартные Осевые Вентиляторы

Тип	EHN		2210.2	2210.3	2210.4	2210.5	2310.2	2310.3	2310.4	2310.5	
Тип	EVN										
СТАНДАРТНЫЙ	Мощность	кВт	D	191	254	295	330	296	392	454	489
		кВт	Y	170	215	251	263	262	332	371	390
	Расход воздуха	м³/ч	D	116200	107600	99600	92200	174300	161400	149400	138300
		м³/ч	Y	88400	79000	72000	66600	132600	118500	108000	99900
	Энергетические характеристики двигателя	кВт	D	4 X 2,2	4 X 2,2	4 X 2,2	4 X 2,2	6 X 2,2	6 X 2,2	6 X 2,2	6 X 2,2
		кВт	Y	4 X 1,5	4 X 1,5	4 X 1,5	4 X 1,5	6 X 1,5	6 X 1,5	6 X 1,5	6 X 1,5
A		D	4 X 4,2	4 X 4,2	4 X 4,2	4 X 4,2	6 X 4,2	6 X 4,2	6 X 4,2	6 X 4,2	
A		Y	4 X 2,7	4 X 2,7	4 X 2,7	4 X 2,7	6 X 2,7	6 X 2,7	6 X 2,7	6 X 2,7	
Уровень давления звука	дБ(A)	D	61	61	61	61	62	62	62	62	
	дБ(A)	Y	55	55	55	55	56	56	56	56	
Тип	ENL		2210.2	2210.3	2210.4	2210.5	2310.2	2310.3	2310.4	2310.5	
Тип	EVL										
НИЗКИЙ	Мощность	кВт	D	158	196	221	223	244	302	327	331
		кВт	Y	135	168	175		208	248	260	
	Расход воздуха	м³/ч	D	76000	67000	59600	53600	114000	100500	89400	80400
		м³/ч	Y	55600	48800	43200		83400	73200	64800	
	Энергетические характеристики двигателя	кВт	D	4 X 0,86	4 X 0,86	4 X 0,86	4 X 0,86	6 X 0,86	6 X 0,86	6 X 0,86	6 X 0,86
		кВт	Y	4 X 0,5	4 X 0,5	4 X 0,5		6 X 0,5	6 X 0,5	6 X 0,5	6 X 0,5
A		D	4 X 2	4 X 2	4 X 2	4 X 2	6 X 2	6 X 2	6 X 2	6 X 2	
A		Y	4 X 0,97	4 X 0,97	4 X 0,97		6 X 0,97	6 X 0,97	6 X 0,97		
Уровень давления звука	дБ(A)	D	47	47	47	47	48	48	48	48	
	дБ(A)	Y	40	40	40		41	41	41		
Тип	ENQ		2210.2	2210.3	2210.4	2210.5	2310.2	2310.3	2310.4	2310.5	
Тип	EVQ										
ТИХИЙ	Мощность	кВт	D	149	190	203		230	282	300	
		кВт	Y	123	140			182	208	214	
	Расход воздуха	м³/ч	D	67600	59600	52800		101400	89400	79200	
		м³/ч	Y	43600	37400			65400	56100	49200	
	Энергетические характеристики двигателя	кВт	D	4 X 0,67	4 X 0,67	4 X 0,67		6 X 0,67	6 X 0,67	6 X 0,67	
		кВт	Y	4 X 0,33	4 X 0,33			6 X 0,33	6 X 0,33	6 X 0,33	
A		D	4 X 1,4	4 X 1,4	4 X 1,4		6 X 1,4	6 X 1,4	6 X 1,4		
A		Y	4 X 0,67	4 X 0,67			6 X 0,67	6 X 0,67	6 X 0,67		
Уровень давления звука	дБ(A)	D	45	45	45		46	46	46		
	дБ(A)	Y	36	36			37	37	37		
ОБЩИЕ ДАННЫЕ											
A	мм		3430	3430	3430	3430	5080	5080	5080	5080	
B (V / H)	мм		2340 / 2340	2340 / 2340	2340 / 2340	2340 / 2340	2340 / 2340	2340 / 2340	2340 / 2340	2340 / 2340	
C	мм		3730	3730	3730	3730	5380	5380	5380	5380	
D (V / H)	мм		1825 / 1125	1825 / 1125	1825 / 1125	1825 / 1125	1825 / 1125	1825 / 1125	1825 / 1125	1825 / 1125	
Масса (V / H)	кг		704 / 659	753 / 708	802 / 757	851 / 806	1049 / 979	1114 / 1044	1179 / 1109	1244 / 1174	
Диаметр соединения	мм		2 X DN100	2 X DN100	2 X DN100	2 X DN100	2 X DN100	2 X DN100	2 X DN100	2 X DN100	



EH/EV 1000 MM

EHN		2410.2	2410.3	2410.4	2410.5	2510.3	2510.4	2510.5	2610.3	2610.4	2610.5	
EVN		2410.2	2410.3	2410.4	2410.5	2510.3	2510.4	2510.5	2610.3	2610.4	2610.5	
СТАНДАРТНЫЙ	кВт	D	400	530	614	660	668	774	832	807	934	1003
	кВт	Y	354	449	501	526	566	632	662	683	762	798
	м³/ч	D	232400	215200	199200	184400	269000	249000	230500	322800	298800	276600
	м³/ч	Y	176800	158000	144000	133200	197500	180000	166500	237000	216000	199800
	кВт	D	8 X 2,2	8 X 2,2	8 X 2,2	8 X 2,2	10 X 2,2	10 X 2,2	10 X 2,2	12 X 2,2	12 X 2,2	12 X 2,2
	кВт	Y	8 X 1,5	8 X 1,5	8 X 1,5	8 X 1,5	10 X 1,5	10 X 1,5	10 X 1,5	12 X 1,5	12 X 1,5	12 X 1,5
	A	D	8 X 4,2	8 X 4,2	8 X 4,2	8 X 4,2	10 X 4,2	10 X 4,2	10 X 4,2	12 X 4,2	12 X 4,2	12 X 4,2
	A	Y	8 X 2,7	8 X 2,7	8 X 2,7	8 X 2,7	10 X 2,7	10 X 2,7	10 X 2,7	12 X 2,7	12 X 2,7	12 X 2,7
	дБ(A)	D	63	63	63	63	64	64	64	64	64	64
	дБ(A)	Y	57	57	57	57	58	58	58	58	58	58
EHL		2410.2	2410.3	2410.4	2410.5	2510.3	2510.4	2510.5	2610.3	2610.4	2610.5	
EVL		2410.2	2410.3	2410.4	2410.5	2510.3	2510.4	2510.5	2610.3	2610.4	2610.5	
НИЗКИЙ	кВт	D	330	408	442	514	556		621	671		
	кВт	Y	282	335	350	422	440		509	531		
	м³/ч	D	152000	134000	119200	167500	149000		201000	178800		
	м³/ч	Y	111200	97600	86400	122000	108000		146400	129600		
	кВт	D	8 X 0,86	8 X 0,86	8 X 0,86	10 X 0,86	10 X 0,86		12 X 0,86	12 X 0,86		
	кВт	Y	8 X 0,5	8 X 0,5	8 X 0,5	10 X 0,5	10 X 0,5		12 X 0,5	12 X 0,5		
	A	D	8 X 2	8 X 2	8 X 2	10 X 2	10 X 2		12 X 2	12 X 2		
	A	Y	8 X 0,97	8 X 0,97	8 X 0,97	10 X 0,97	10 X 0,97		12 X 0,97	12 X 0,97		
	дБ(A)	D	49	49	49	50	50		50	50		
	дБ(A)	Y	42	42	42	43	43		43	43		
EHQ		2410.2	2410.3	2410.4	2410.5	2510.3	2510.4	2510.5	2610.3	2610.4	2610.5	
EVQ		2410.2	2410.3	2410.4	2410.5	2510.3	2510.4	2510.5	2610.3	2610.4	2610.5	
ТИХИЙ	кВт	D	311	380	405	479	510		578	616		
	кВт	Y	246	280		353			425			
	м³/ч	D	135200	119200	105600	149000	132000		178800	158400		
	м³/ч	Y	87200	74800		93500			112200			
	кВт	D	8 X 0,67	8 X 0,67	8 X 0,67	10 X 0,67	10 X 0,67		12 X 0,67	12 X 0,67		
	кВт	Y	8 X 0,33	8 X 0,33		10 X 0,33			12 X 0,33			
	A	D	8 X 1,4	8 X 1,4	8 X 1,4	10 X 1,4	10 X 1,4		12 X 1,4	12 X 1,4		
	A	Y	8 X 0,67	8 X 0,67		10 X 0,67			12 X 0,67			
	дБ(A)	D	47	47	47	48	48		48	48		
	дБ(A)	Y	38	38		39			39			
ОБЩИЕ ДАННЫЕ												
мм		6730	6730	6730	6730	8380	8380	8380	10030	10030	10030	
мм		2340 / 2340	2340 / 2340	2340 / 2340	2340 / 2340	2340 / 2340	2340 / 2340	2340 / 2340	2340 / 2340	2340 / 2340	2340 / 2340	
мм		7030	7030	7030	7030	8680	8680	8680	10330	10330	10330	
мм		1837 / 1137	1837 / 1137	1837 / 1137	1837 / 1137	1837 / 1137	1837 / 1137	1837 / 1137	1837 / 1137	1837 / 1137	1837 / 1137	
кг		1343 / 1248	1441 / 1346	1539 / 1444	1637 / 1542	1794 / 1684	1917 / 1807	2040 / 1930	2147 / 2022	2295 / 2170	2443 / 2318	
мм		2 X DN100	2 X DN100	2 X DN100	2 X DN100	2 X DN100	2 X DN100	2 X DN100	2 X DN100	2 X DN100	2 X DN100	



E Тип - Стандартные Осевые Вентиляторы