

Сухие градирни Xchange

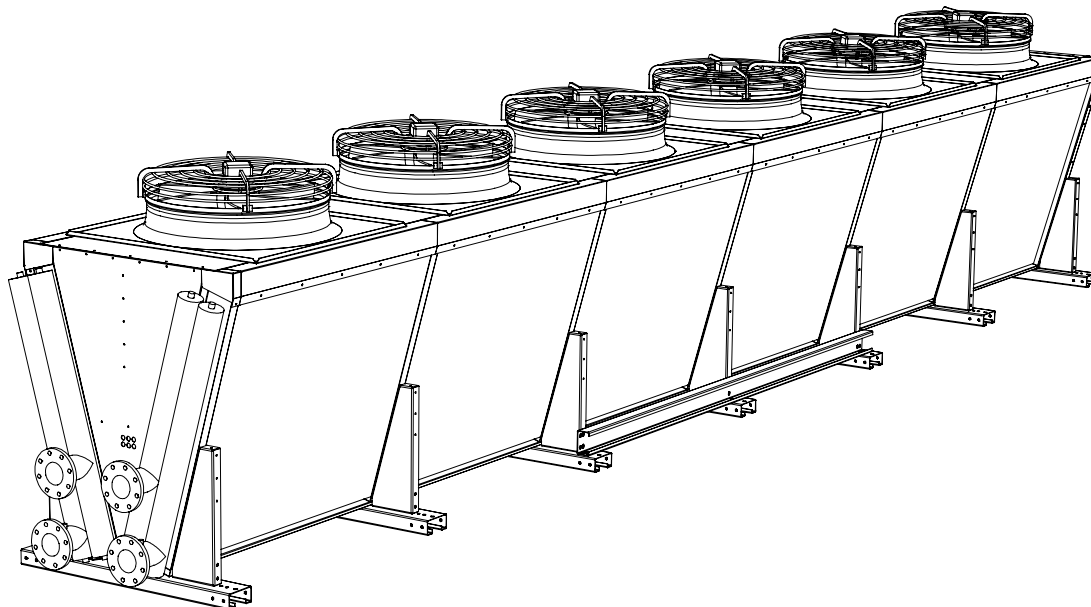
Технические характеристики

Градирни Е- типа со стандартными осевыми вентиляторами,

V-образный поток воздуха – тип J (джамбо)

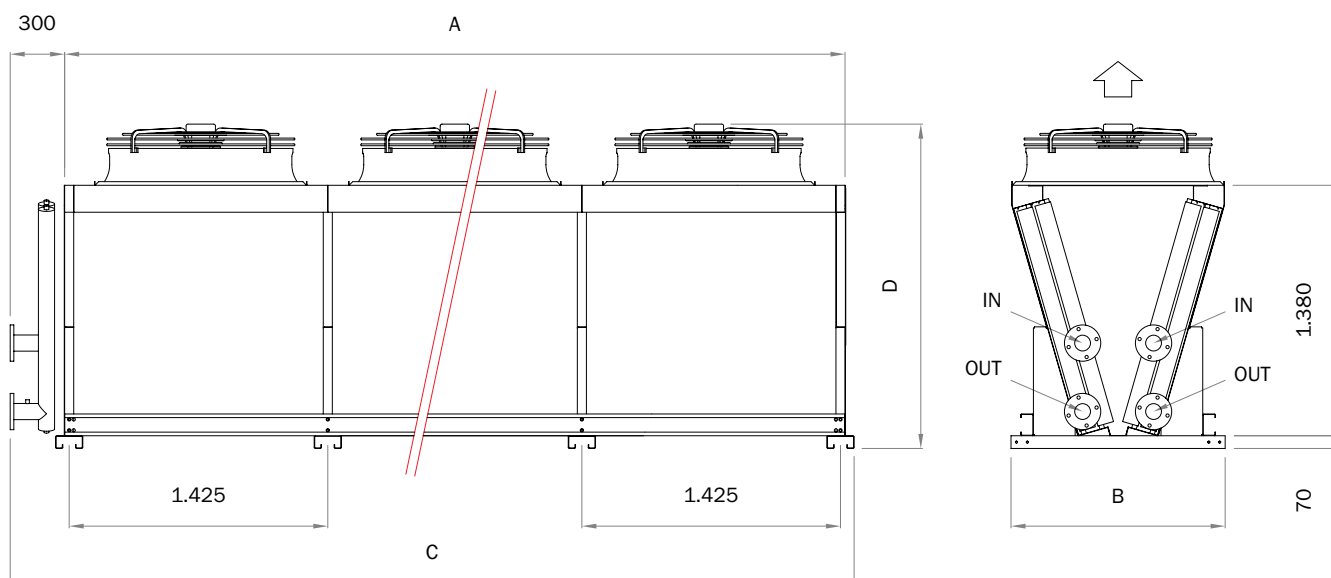
E TOWER 800 MM

		ETN	1380.5	1480.3	1480.4	1480.5	1580.3	1580.4	1580.5	1680.3	1680.4	1680.5
СТАНДАРТНЫЙ	кВт	D	290	317	357	382	400	450	481	483	544	580
	кВт	Y	248	281	311	327	354	392	411	428	473	496
	м³/ч	D	67200	92400	90800	89600	115500	113500	112000	138600	136200	134400
	м³/ч	Y	55500	77200	75600	74000	96500	94500	92500	115800	113400	111000
	кВт	D	3 X 2	4 X 2	4 X 2	4 X 2	5 X 2	5 X 2	5 X 2	6 X 2	6 X 2	6 X 2
	кВт	Y	3 X 1,23	4 X 1,23	4 X 1,23	4 X 1,23	5 X 1,23	5 X 1,23	5 X 1,23	6 X 1,23	6 X 1,23	6 X 1,23
	A	D	3 X 4,2	4 X 4,2	4 X 4,2	4 X 4,2	5 X 4,2	5 X 4,2	5 X 4,2	6 X 4,2	6 X 4,2	6 X 4,2
	A	Y	3 X 2,27	4 X 2,27	4 X 2,27	4 X 2,27	5 X 2,27	5 X 2,27	5 X 2,27	6 X 2,27	6 X 2,27	6 X 2,27
	дБ(A)	D	51	52	52	52	52	52	52	52	53	53
дБ(A)	Y	44	45	45	45	45	45	45	45	46	46	46
		ETL	1380.5	1480.3	1480.4	1480.5	1580.3	1580.4	1580.5	1680.3	1680.4	1680.5
НИЗКИЙ	кВт	D	201	234	255	269	295	321	334	356	387	402
	кВт	Y	176	210	230	234	264	284	291	319	342	350
	м³/ч	D	43500	59600	58800	58000	74500	73500	72500	89400	88200	87000
	м³/ч	Y	37200	51600	50800	49600	64500	63500	62000	77400	76200	74400
	кВт	D	3 X 0,83	4 X 0,83	4 X 0,83	4 X 0,83	5 X 0,83	5 X 0,83	5 X 0,83	6 X 0,83	6 X 0,83	6 X 0,83
	кВт	Y	3 X 0,49	4 X 0,49	4 X 0,49	4 X 0,49	5 X 0,49	5 X 0,49	5 X 0,49	6 X 0,49	6 X 0,49	6 X 0,49
	A	D	3 X 2,3	4 X 2,3	4 X 2,3	4 X 2,3	5 X 2,3	5 X 2,3	5 X 2,3	6 X 2,3	6 X 2,3	6 X 2,3
	A	Y	3 X 1	4 X 1	4 X 1	4 X 1	5 X 1	5 X 1	5 X 1	6 X 1	6 X 1	6 X 1
	дБ(A)	D	42	43	43	43	43	43	43	44	44	44
дБ(A)	Y	36	37	37	37	37	37	37	38	38	38	
		ETQ	1380.5	1480.3	1480.4	1480.5	1580.3	1580.4	1580.5	1680.3	1680.4	1680.5
ТИХИЙ	кВт	D	154	185	200	205	234	247	256	282	298	306
	кВт	Y		157	163		195	204		235	243	
	м³/ч	D	32100	44000	43200	42800	55000	54000	53500	66000	64800	64200
	м³/ч	Y		35200	34400		44000	43000		52800	51600	
	кВт	D	3 X 0,31	4 X 0,31	4 X 0,31	4 X 0,31	5 X 0,31	5 X 0,31	5 X 0,31	6 X 0,31	6 X 0,31	6 X 0,31
	кВт	Y		4 X 0,17	4 X 0,17		5 X 0,17	5 X 0,17		6 X 0,17	6 X 0,17	
	A	D	3 X 1,2	4 X 1,2	4 X 1,2	4 X 1,2	5 X 1,2	5 X 1,2	5 X 1,2	6 X 1,2	6 X 1,2	6 X 1,2
	A	Y		4 X 0,48	4 X 0,48		5 X 0,48	5 X 0,48		6 X 0,48	6 X 0,48	
	дБ(A)	D	33	34	34	34	34	34	34	35	35	35
дБ(A)	Y		28	28		28	28		29	29		
ОБЩИЕ ДАННЫЕ												
мм		4300	5700	5700	5700	7100	7100	7100	8500	8500	8500	
мм		1180	1180	1180	1180	1180	1180	1180	1180	1180	1180	
мм		4600	6000	6000	6000	7400	7400	7400	8800	8800	8800	
мм		1750	1750	1750	1750	1750	1750	1750	1750	1750	1750	
кг		895	985	1083	1181	1155	1295	1435	1395	1541	1687	
мм		4 X DN80	4 X DN80	4 X DN100	4 X DN100	4 X DN80	4 X DN100	4 X DN100	4 X DN80	4 X DN100	4 X DN100	



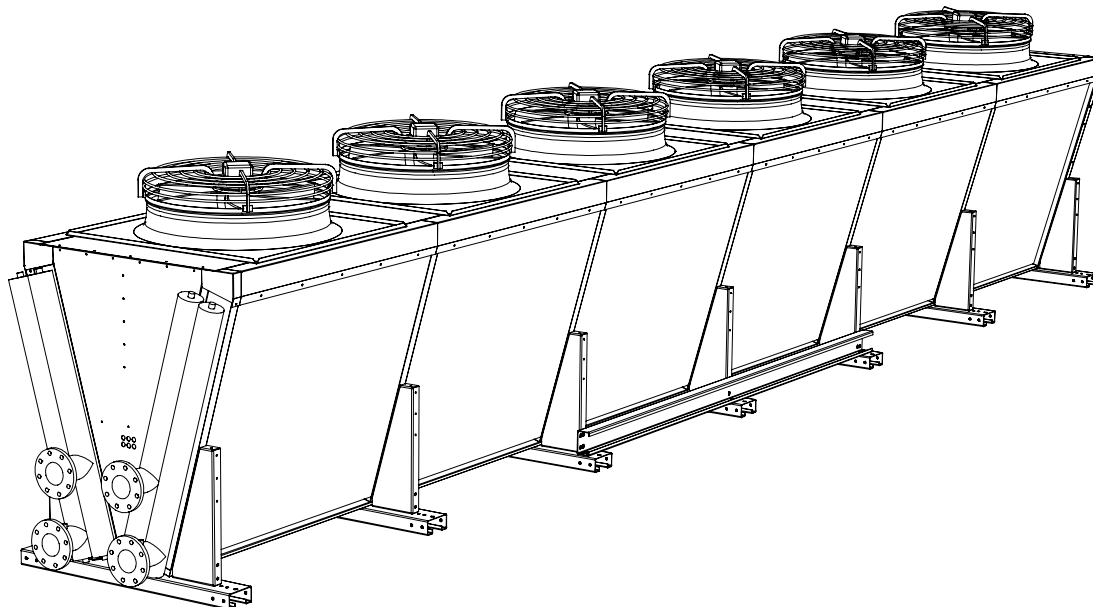
E Тип - Стандартные Осевые Вентиляторы

Тип	ETN		1190.3	1190.4	1190.5	1290.3	1290.4	1290.5	1390.3	1390.4	
Тип	ETL		1190.3	1190.4	1190.5	1290.3	1290.4	1290.5	1390.3	1390.4	
СТАНДАРТНЫЙ	Мощность	кВт	D	96	111	122	193	223	241	285	329
		кВт	Y	81	92	97	162	182	195	240	270
	Расход воздуха	м³/ч	D	31600	31000	30300	63200	62000	60600	94800	93000
		м³/ч	Y	24000	23300	22600	48000	46600	45200	72000	69900
	Энергетические характеристики двигателя	кВт	D	1 X 3,3	1 X 3,3	1 X 3,3	2 X 3,3	2 X 3,3	2 X 3,3	3 X 3,3	3 X 3,3
		кВт	Y	1 X 1,9	1 X 1,9	1 X 1,9	2 X 1,9	2 X 1,9	2 X 1,9	3 X 1,9	3 X 1,9
		A	D	1 X 6,3	1 X 6,3	1 X 6,3	2 X 6,3	2 X 6,3	2 X 6,3	3 X 6,3	3 X 6,3
		A	Y	1 X 3,5	1 X 3,5	1 X 3,5	2 X 3,5	2 X 3,5	2 X 3,5	3 X 3,5	3 X 3,5
Уровень давления звука	дБ(A)	D	58	58	58	60	60	60	62	62	
	дБ(A)	Y	51	51	51	53	53	53	55	55	
Тип	ETQ		1190.3	1190.4	1190.5	1290.3	1290.4	1290.5	1390.3	1390.4	
Тип	ETL		1190.3	1190.4	1190.5	1290.3	1290.4	1290.5	1390.3	1390.4	
НИЗКИЙ	Мощность	кВт	D	66	73	77	131	146	153	199	219
		кВт	Y	53	56	58	106	113	115	158	169
	Расход воздуха	м³/ч	D	17400	17100	16900	34800	34200	33800	52200	51300
		м³/ч	Y	12800	12500	12200	25600	25000	24400	38400	37500
	Энергетические характеристики двигателя	кВт	D	1 X 0,9	1 X 0,9	1 X 0,9	2 X 0,9	2 X 0,9	2 X 0,9	3 X 0,9	3 X 0,9
		кВт	Y	1 X 0,47	1 X 0,47	1 X 0,47	2 X 0,47	2 X 0,47	2 X 0,47	3 X 0,47	3 X 0,47
		A	D	1 X 2,2	1 X 2,2	1 X 2,2	2 X 2,2	2 X 2,2	2 X 2,2	3 X 2,2	3 X 2,2
		A	Y	1 X 1,05	1 X 1,05	1 X 1,05	2 X 1,05	2 X 1,05	2 X 1,05	3 X 1,05	3 X 1,05
Уровень давления звука	дБ(A)	D	48	48	48	50	50	50	52	52	
	дБ(A)	Y	40	40	40	42	42	42	44	44	
Тип	ETQ		1190.3	1190.4	1190.5	1290.3	1290.4	1290.5	1390.3	1390.4	
Тип	ETL		1190.3	1190.4	1190.5	1290.3	1290.4	1290.5	1390.3	1390.4	
ТИХИЙ	Мощность	кВт	D	69	76	79	138	152	157	203	228
		кВт	Y	60	63	64	119	127	129	179	190
	Расход воздуха	м³/ч	D	18700	18000	17400	37400	36000	34800	56100	54000
		м³/ч	Y	15000	14400	13800	30000	28800	27600	45000	43200
	Энергетические характеристики двигателя	кВт	D	1 X 0,7	1 X 0,7	1 X 0,7	2 X 0,7	2 X 0,7	2 X 0,7	3 X 0,7	3 X 0,7
		кВт	Y	1 X 0,45	1 X 0,45	1 X 0,45	2 X 0,45	2 X 0,45	2 X 0,45	3 X 0,45	3 X 0,45
		A	D	1 X 1,8	1 X 1,8	1 X 1,8	2 X 1,8	2 X 1,8	2 X 1,8	3 X 1,8	3 X 1,8
		A	Y	1 X 0,89	1 X 0,89	1 X 0,89	2 X 0,89	2 X 0,89	2 X 0,89	3 X 0,89	3 X 0,89
Уровень давления звука	дБ(A)	D	43	43	43	45	45	45	47	47	
	дБ(A)	Y	38	38	38	40	40	40	42	42	
ОБЩИЕ ДАННЫЕ											
A	мм		1500	1500	1500	2900	2900	2900	4300	4300	
B	мм		1180	1180	1180	1180	1180	1180	1180	1180	
C	мм		1800	1800	1800	3200	3200	3200	4600	4600	
D	мм		1775	1775	1775	1775	1775	1775	1775	1775	
Масса	кг		274	299	324	548	598	648	797	863	
Диаметр соединения	мм		4 X DN40	4 X DN50	4 X DN50	4 X DN65	4 X DN65	4 X DN80	4 X DN80	4 X DN100	



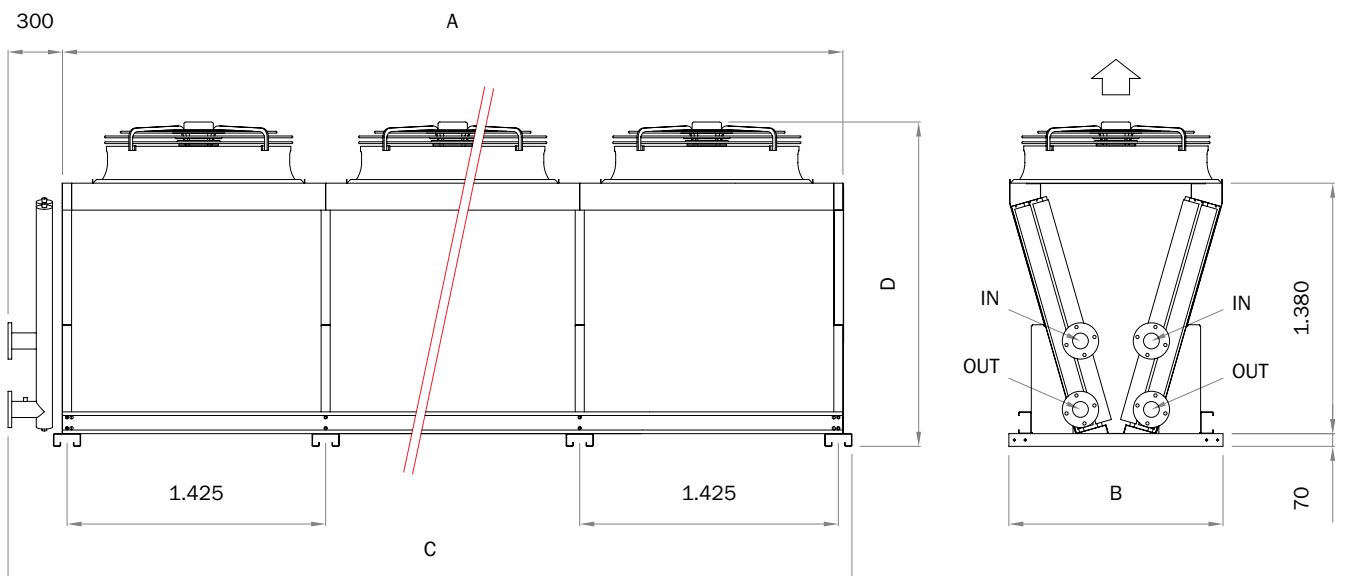
E TOWER 900 MM

		ETN	1390.5	1490.3	1490.4	1490.5	1590.3	1590.4	1590.5	1690.3	1690.4	1690.5	
СТАНДАРТНЫЙ	кВт	D	357	385	445	482	486	562	608	588	678	734	
	кВт	Y	292	325	364	385	410	459	485	495	554	584	
	м³/ч	D	90900	126400	124000	121200	158000	155000	151500	189600	186000	181800	
	м³/ч	Y	67800	96000	93200	90400	120000	116500	113000	144000	139800	135600	
	кВт	D	3 X 3,3	4 X 3,3	4 X 3,3	4 X 3,3	5 X 3,3	5 X 3,3	5 X 3,3	6 X 3,3	6 X 3,3	6 X 3,3	
	кВт	Y	3 X 1,9	4 X 1,9	4 X 1,9	4 X 1,9	5 X 1,9	5 X 1,9	5 X 1,9	6 X 1,9	6 X 1,9	6 X 1,9	
	A	D	3 X 6,3	4 X 6,3	4 X 6,3	4 X 6,3	5 X 6,3	5 X 6,3	5 X 6,3	6 X 6,3	6 X 6,3	6 X 6,3	
	A	Y	3 X 3,5	4 X 3,5	4 X 3,5	4 X 3,5	5 X 3,5	5 X 3,5	5 X 3,5	6 X 3,5	6 X 3,5	6 X 3,5	
	дБ(A)	D	62	63	63	63	63	63	63	63	64	64	64
	дБ(A)	Y	55	56	56	56	56	56	56	56	57	57	57
		ETL	1390.5	1490.3	1490.4	1490.5	1590.3	1590.4	1590.5	1690.3	1690.4	1690.5	
НИЗКИЙ	кВт	D	230	262	288	303	330	363	381	398	437	459	
	кВт	Y	173	209	226	231	263	280	286	317	338	345	
	м³/ч	D	50700	69600	68400	67600	87000	85500	84500	104400	102600	101400	
	м³/ч	Y	36600	51200	50000	48800	64000	62500	61000	76800	75000	73200	
	кВт	D	3 X 0,9	4 X 0,9	4 X 0,9	4 X 0,9	5 X 0,9	5 X 0,9	5 X 0,9	6 X 0,9	6 X 0,9	6 X 0,9	
	кВт	Y	3 X 0,47	4 X 0,47	4 X 0,47	4 X 0,47	5 X 0,47	5 X 0,47	5 X 0,47	6 X 0,47	6 X 0,47	6 X 0,47	
	A	D	3 X 2,2	4 X 2,2	4 X 2,2	4 X 2,2	5 X 2,2	5 X 2,2	5 X 2,2	6 X 2,2	6 X 2,2	6 X 2,2	
	A	Y	3 X 1,05	4 X 1,05	4 X 1,05	4 X 1,05	5 X 1,05	5 X 1,05	5 X 1,05	6 X 1,05	6 X 1,05	6 X 1,05	
	дБ(A)	D	52	53	53	53	53	53	53	54	54	54	
	дБ(A)	Y	44	45	45	45	45	45	45	46	46	46	
		ETQ	1390.5	1490.3	1490.4	1490.5	1590.3	1590.4	1590.5	1690.3	1690.4	1690.5	
ТИХИЙ	кВт	D	235	275	300	311	347	378	391	419	455	471	
	кВт	Y	192	235	251	258	296	316	320	357	380	385	
	м³/ч	D	52200	74800	72000	69600	93500	90000	87000	112200	108000	104400	
	м³/ч	Y	41400	60000	57600	55200	75000	72000	69000	90000	86400	82800	
	кВт	D	3 X 0,7	4 X 0,7	4 X 0,7	4 X 0,7	5 X 0,7	5 X 0,7	5 X 0,7	6 X 0,7	6 X 0,7	6 X 0,7	
	кВт	Y	3 X 0,45	4 X 0,45	4 X 0,45	4 X 0,45	5 X 0,45	5 X 0,45	5 X 0,45	6 X 0,45	6 X 0,45	6 X 0,45	
	A	D	3 X 1,8	4 X 1,8	4 X 1,8	4 X 1,8	5 X 1,8	5 X 1,8	5 X 1,8	6 X 1,8	6 X 1,8	6 X 1,8	
	A	Y	3 X 0,89	4 X 0,89	4 X 0,89	4 X 0,89	5 X 0,89	5 X 0,89	5 X 0,89	6 X 0,89	6 X 0,89	6 X 0,89	
	дБ(A)	D	47	48	48	48	48	48	48	49	49	49	
	дБ(A)	Y	42	43	43	43	43	43	43	44	44	44	
ОБЩИЕ ДАННЫЕ													
мм		4300	5700	5700	5700	7100	7100	7100	8500	8500	8500	8500	
мм		1180	1180	1180	1180	1180	1180	1180	1180	1180	1180	1180	
мм		4600	6000	6000	6000	7400	7400	7400	8800	8800	8800	8800	
мм		1775	1775	1775	1775	1775	1775	1775	1775	1775	1775	1775	
кг		929	1031	1129	1227	1207	1347	1487	1464	1610	1756	1756	
мм		4 X DN100	4 X DN80	4 X DN100	4 X DN100	4 X DN80	4 X DN100	4 X DN100	4 X DN80	4 X DN100	4 X DN100	4 X DN100	



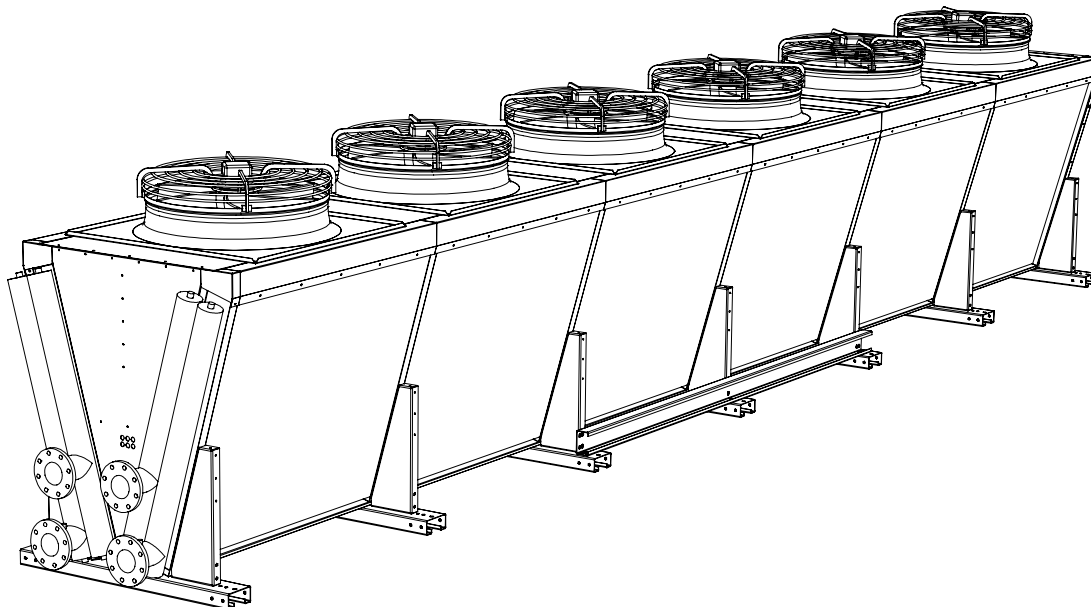
E Тип - Стандартные Осевые Вентиляторы

Тип	ETN		1110.3	1110.4	1110.5	1210.3	1210.4	1210.5	1310.3	1310.4	
Тип	ETL		1110.3	1110.4	1110.5	1210.3	1210.4	1210.5	1310.3	1310.4	
СТАНДАРТНЫЙ	Мощность	кВт	D	95	110	119	191	219	236	282	324
		кВт	Y	83	93	98	166	184	196	245	273
	Расход воздуха	м³/ч	D	31100	30300	29500	62200	60600	59000	93300	90900
		м³/ч	Y	24700	23700	22700	49400	47400	45400	74100	71100
	Энергетические характеристики двигателя	кВт	D	1 X 2,2	1 X 2,2	1 X 2,2	2 X 2,2	2 X 2,2	2 X 2,2	3 X 2,2	3 X 2,2
		кВт	Y	1 X 1,5	1 X 1,5	1 X 1,5	2 X 1,5	2 X 1,5	2 X 1,5	3 X 1,5	3 X 1,5
		A	D	1 X 4,2	1 X 4,2	1 X 4,2	2 X 4,2	2 X 4,2	2 X 4,2	3 X 4,2	3 X 4,2
		A	Y	1 X 2,7	1 X 2,7	1 X 2,7	2 X 2,7	2 X 2,7	2 X 2,7	3 X 2,7	3 X 2,7
	Уровень давления звука	дБ(A)	D	56	56	56	58	58	58	60	60
		дБ(A)	Y	50	50	50	52	52	52	54	54
Тип	ETQ		1110.3	1110.4	1110.5	1210.3	1210.4	1210.5	1310.3	1310.4	
Тип	ETL		1110.3	1110.4	1110.5	1210.3	1210.4	1210.5	1310.3	1310.4	
НИЗКИЙ	Мощность	кВт	D	76	83	87	151	168	173	223	252
		кВт	Y	62	66		125	133		187	199
	Расход воздуха	м³/ч	D	21400	20500	19600	42800	41000	39200	64200	61500
		м³/ч	Y	16000	15200		32000	30400		48000	45600
	Энергетические характеристики двигателя	кВт	D	1 X 0,86	1 X 0,86	1 X 0,86	2 X 0,86	2 X 0,86	2 X 0,86	3 X 0,86	3 X 0,86
		кВт	Y	1 X 0,5	1 X 0,5		2 X 0,5	2 X 0,5		3 X 0,5	3 X 0,5
		A	D	1 X 2	1 X 2	1 X 2	2 X 2	2 X 2	2 X 2	3 X 2	3 X 2
		A	Y	1 X 0,97	1 X 0,97		2 X 0,97	2 X 0,97		3 X 0,97	3 X 0,97
	Уровень давления звука	дБ(A)	D	42	42	42	44	44	44	46	46
		дБ(A)	Y	35	35		37	37		39	39
Тип	ETQ		1110.3	1110.4	1110.5	1210.3	1210.4	1210.5	1310.3	1310.4	
Тип	ETL		1110.3	1110.4	1110.5	1210.3	1210.4	1210.5	1310.3	1310.4	
ТИХИЙ	Мощность	кВт	D	71	77	79	140	154	158	207	231
		кВт	Y	52	54		105	109		158	163
	Расход воздуха	м³/ч	D	19200	18300	17500	38400	36600	35000	57600	54900
		м³/ч	Y	12700	12000		25400	24000		38100	36000
	Энергетические характеристики двигателя	кВт	D	1 X 0,67	1 X 0,67	1 X 0,67	2 X 0,67	2 X 0,67	2 X 0,67	3 X 0,67	3 X 0,67
		кВт	Y	1 X 0,33	1 X 0,33		2 X 0,33	2 X 0,33		3 X 0,33	3 X 0,33
		A	D	1 X 1,4	1 X 1,4	1 X 1,4	2 X 1,4	2 X 1,4	2 X 1,4	3 X 1,4	3 X 1,4
		A	Y	1 X 0,67	1 X 0,67		2 X 0,67	2 X 0,67		3 X 0,67	3 X 0,67
	Уровень давления звука	дБ(A)	D	40	40	40	42	42	42	44	44
		дБ(A)	Y	31	31		33	33		35	35
ОБЩИЕ ДАННЫЕ											
A	мм		1500	1500	1500	2900	2900	2900	4300	4300	
B	мм		1180	1180	1180	1180	1180	1180	1180	1180	
C	мм		1800	1800	1800	3200	3200	3200	4600	4600	
D	мм		1787	1787	1787	1787	1787	1787	1787	1787	
Масса	кг		271	296	321	543	593	643	790	856	
Диаметр соединения	мм		4 X DN40	4 X DN50	4 X DN50	4 X DN65	4 X DN65	4 X DN80	4 X DN80	4 X DN100	



E TOWER 1000 MM

		ETN	1310.5	1410.3	1410.4	1410.5	1510.3	1510.4	1510.5	1610.3	1610.4	1610.5
СТАНДАРТНЫЙ	кВт	D	350	382	438	473	482	553	596	582	667	719
	кВт	Y	293	331	369	386	418	465	486	504	561	586
	м³/ч	D	88500	124400	121200	118000	155500	151500	147500	186600	181800	177000
	м³/ч	Y	68100	98800	94800	90800	123500	118500	113500	148200	142200	136200
	кВт	D	3 X 2,2	4 X 2,2	4 X 2,2	4 X 2,2	5 X 2,2	5 X 2,2	5 X 2,2	6 X 2,2	6 X 2,2	6 X 2,2
	кВт	Y	3 X 1,5	4 X 1,5	4 X 1,5	4 X 1,5	5 X 1,5	5 X 1,5	5 X 1,5	6 X 1,5	6 X 1,5	6 X 1,5
	A	D	3 X 4,2	4 X 4,2	4 X 4,2	4 X 4,2	5 X 4,2	5 X 4,2	5 X 4,2	6 X 4,2	6 X 4,2	6 X 4,2
	A	Y	3 X 2,7	4 X 2,7	4 X 2,7	4 X 2,7	5 X 2,7	5 X 2,7	5 X 2,7	6 X 2,7	6 X 2,7	6 X 2,7
	дБ(A)	D	60	61	61	61	61	61	61	62	62	62
	дБ(A)	Y	54	55	55	55	55	55	55	56	56	56
		ETL	1310.5	1410.3	1410.4	1410.5	1510.3	1510.4	1510.5	1610.3	1610.4	1610.5
НИЗКИЙ	кВт	D	260	302	331	343	380	417	432	459	504	520
	кВт	Y		246	262	268	310	330		375	398	
	м³/ч	D	58800	85600	82000	78400	107000	102500	98000	128400	123000	117600
	м³/ч	Y		64000	60800	57600	80000	76000		96000	91200	
	кВт	D	3 X 0,86	4 X 0,86	4 X 0,86	4 X 0,86	5 X 0,86	5 X 0,86	5 X 0,86	6 X 0,86	6 X 0,86	6 X 0,86
	кВт	Y		4 X 0,5	4 X 0,5	4 X 0,5	5 X 0,5	5 X 0,5		6 X 0,5	6 X 0,5	
	A	D	3 X 2	4 X 2	4 X 2	4 X 2	5 X 2	5 X 2	5 X 2	6 X 2	6 X 2	6 X 2
	A	Y		4 X 0,97	4 X 0,97	4 X 0,97	5 X 0,97	5 X 0,97		6 X 0,97	6 X 0,97	
	дБ(A)	D	46	47	47	47	47	47	47	48	48	48
	дБ(A)	Y		40	40	40	40	40		41	41	
		ETQ	1310.5	1410.3	1410.4	1410.5	1510.3	1510.4	1510.5	1610.3	1610.4	1610.5
ТИХИЙ	кВт	D	237	280	304	312	353	382	393	426	461	473
	кВт	Y		207	219		261	271		315	326	
	м³/ч	D	52500	76800	73200	70000	96000	91500	87500	115200	109800	105000
	м³/ч	Y		50800	48000		63500	60000		76200	72000	
	кВт	D	3 X 0,67	4 X 0,67	4 X 0,67	4 X 0,67	5 X 0,67	5 X 0,67	5 X 0,67	6 X 0,67	6 X 0,67	6 X 0,67
	кВт	Y		4 X 0,33	4 X 0,33		5 X 0,33	5 X 0,33		6 X 0,33	6 X 0,33	
	A	D	3 X 1,4	4 X 1,4	4 X 1,4	4 X 1,4	5 X 1,4	5 X 1,4	5 X 1,4	6 X 1,4	6 X 1,4	6 X 1,4
	A	Y		4 X 0,67	4 X 0,67		5 X 0,67	5 X 0,67		6 X 0,67	6 X 0,67	
	дБ(A)	D	44	45	45	45	45	45	45	46	46	46
	дБ(A)	Y		36	36		36	36		37	37	
ОБЩИЕ ДАННЫЕ												
мм		4300	5700	5700	5700	7100	7100	7100	8500	8500	8500	
мм		1180	1180	1180	1180	1180	1180	1180	1180	1180	1180	
мм		4600	6000	6000	6000	7400	7400	7400	8800	8800	8800	
мм		1787	1787	1787	1787	1787	1787	1787	1787	1787	1787	
кг		922	1021	1119	1217	1190	1330	1470	1449	1595	1741	
мм		4 X DN100	4 X DN80	4 X DN100	4 X DN100	4 X DN80	4 X DN100	4 X DN100	4 X DN80	4 X DN100	4 X DN100	



E Тип - Стандартные Осевые Вентиляторы

Тип	EJN		2280.2	2280.3	2280.4	2280.5	2380.2	2380.3	2380.4	2380.5	
Тип	EJN		2280.2	2280.3	2280.4	2280.5	2380.2	2380.3	2380.4	2380.5	
СТАНДАРТНЫЙ	Мощность	кВт	D	211	273	314	339	311	404	464	502
		кВт	Y	192	243	273	292	283	359	403	438
	Расход воздуха	м³/ч	D	91600	89200	86800	84600	137400	133800	130200	126900
		м³/ч	Y	76200	73600	71000	68600	114300	110400	106500	102900
	Энергетические характеристики двигателя	кВт	D	4 X 2	4 X 2	4 X 2	4 X 2	6 X 2	6 X 2	6 X 2	6 X 2
		кВт	Y	4 X 1,23	4 X 1,23	4 X 1,23	4 X 1,23	6 X 1,23	6 X 1,23	6 X 1,23	6 X 1,23
A		D	4 X 4,2	4 X 4,2	4 X 4,2	4 X 4,2	6 X 4,2	6 X 4,2	6 X 4,2	6 X 4,2	
A		Y	4 X 2,27	4 X 2,27	4 X 2,27	4 X 2,27	6 X 2,27	6 X 2,27	6 X 2,27	6 X 2,27	
Уровень давления звука	дБ(A)	D	52	52	52	52	53	53	53	53	
	дБ(A)	Y	45	45	45	45	46	46	46	46	
Тип	EJL		2280.2	2280.3	2280.4	2280.5	2380.2	2380.3	2380.4	2380.5	
Тип	EJL		2280.2	2280.3	2280.4	2280.5	2380.2	2380.3	2380.4	2380.5	
НИЗКИЙ	Мощность	кВт	D	167	207	233	244	246	306	349	366
		кВт	Y	153	186	205	213	226	283	308	319
	Расход воздуха	м³/ч	D	59000	57600	56400	55000	88500	86400	84600	82500
		м³/ч	Y	51000	49400	48000	46800	76500	74100	72000	70200
	Энергетические характеристики двигателя	кВт	D	4 X 0,83	4 X 0,83	4 X 0,83	4 X 0,83	6 X 0,83	6 X 0,83	6 X 0,83	6 X 0,83
		кВт	Y	4 X 0,49	4 X 0,49	4 X 0,49	4 X 0,49	6 X 0,49	6 X 0,49	6 X 0,49	6 X 0,49
A		D	4 X 2,3	4 X 2,3	4 X 2,3	4 X 2,3	6 X 2,3	6 X 2,3	6 X 2,3	6 X 2,3	
A		Y	4 X 1	4 X 1	4 X 1	4 X 1	6 X 1	6 X 1	6 X 1	6 X 1	
Уровень давления звука	дБ(A)	D	43	43	43	43	44	44	44	44	
	дБ(A)	Y	37	37	37	37	38	38	38	38	
Тип	EJQ		2280.2	2280.3	2280.4	2280.5	2380.2	2380.3	2380.4	2380.5	
Тип	EJQ		2280.2	2280.3	2280.4	2280.5	2380.2	2380.3	2380.4	2380.5	
ТИХИЙ	Мощность	кВт	D	140	169	181	187	206	253	272	280
		кВт	Y	122	141	148		184	211	221	
	Расход воздуха	м³/ч	D	43800	42400	41200	40200	65700	63600	61800	60300
		м³/ч	Y	34800	33400	32200		52200	50100	48300	
	Энергетические характеристики двигателя	кВт	D	4 X 0,31	4 X 0,31	4 X 0,31	4 X 0,31	6 X 0,31	6 X 0,31	6 X 0,31	6 X 0,31
		кВт	Y	4 X 0,17	4 X 0,17	4 X 0,17	4 X 0,17	6 X 0,17	6 X 0,17	6 X 0,17	6 X 0,17
A		D	4 X 1,2	4 X 1,2	4 X 1,2	4 X 1,2	6 X 1,2	6 X 1,2	6 X 1,2	6 X 1,2	
A		Y	4 X 0,48	4 X 0,48	4 X 0,48		6 X 0,48	6 X 0,48	6 X 0,48		
Уровень давления звука	дБ(A)	D	34	34	34	34	35	35	35	35	
	дБ(A)	Y	28	28	28		29	29	29		
ОБЩИЕ ДАННЫЕ											
A	мм		2900	2900	2900	2900	4300	4300	4300	4300	
B	мм		2340	2340	2340	2340	2340	2340	2340	2340	
C	мм		3200	3200	3200	3200	4600	4600	4600	4600	
D	мм		2130	2130	2130	2130	2130	2130	2130	2130	
Масса	кг		976	1046	1116	1186	1446	1534	1622	1710	
Диаметр соединения	мм		4 X DN65	4 X DN65	4 X DN80	4 X DN100	4 X DN80	4 X DN100	4 X DN100	4 X DN100	

