

## **Сухие градирни Xchange**

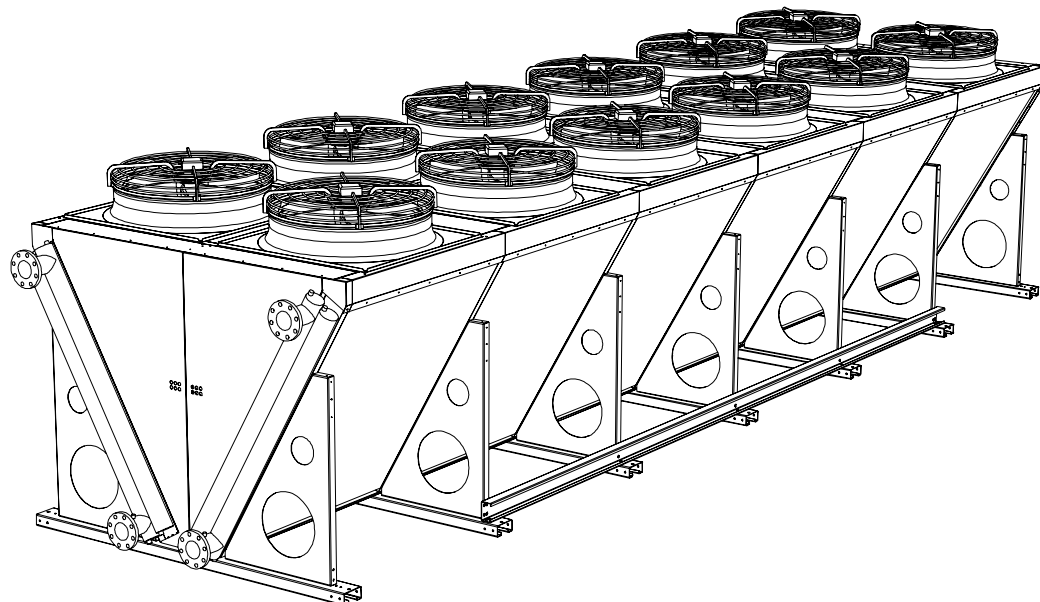
### ***Технические характеристики***

**Градирни Е- типа со стандартными осевыми вентиляторами,**

**V-образный поток воздуха – тип J (джамбо)**

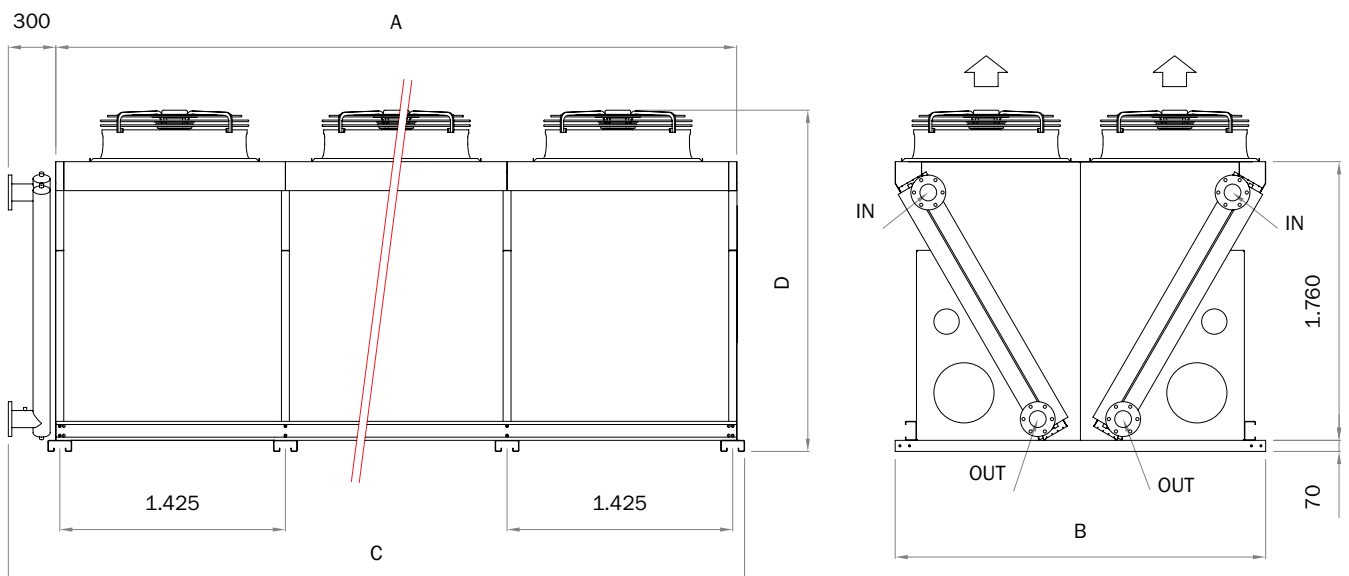
# E JUMBO 800 MM

		EJN	2480.2	2480.3	2480.4	2480.5	2580.3	2580.4	2580.5	2680.3	2680.4	2680.5
СТАНДАРТНЫЙ	кВт	D	422	547	627	678	690	791	854	833	955	1030
	кВт	Y	384	486	545	577	613	687	727	740	830	876
	м³/ч	D	183200	178400	173600	169200	223000	217000	211500	267600	260400	253800
	м³/ч	Y	152400	147200	142000	137200	184000	177500	171500	220800	213000	205800
	кВт	D	8 X 2	8 X 2	8 X 2	8 X 2	10 X 2	10 X 2	10 X 2	12 X 2	12 X 2	12 X 2
	кВт	Y	8 X 1,23	8 X 1,23	8 X 1,23	8 X 1,23	10 X 1,23	10 X 1,23	10 X 1,23	12 X 1,23	12 X 1,23	12 X 1,23
	A	D	8 X 4,2	8 X 4,2	8 X 4,2	8 X 4,2	10 X 4,2	10 X 4,2	10 X 4,2	12 X 4,2	12 X 4,2	12 X 4,2
	A	Y	8 X 2,27	8 X 2,27	8 X 2,27	8 X 2,27	10 X 2,27	10 X 2,27	10 X 2,27	12 X 2,27	12 X 2,27	12 X 2,27
	дБ(A)	D	54	54	54	54	55	55	55	56	56	56
	дБ(A)	Y	47	47	47	47	48	48	48	49	49	49
		EJL	2480.2	2480.3	2480.4	2480.5	2580.3	2580.4	2580.5	2680.3	2680.4	2680.5
НИЗКИЙ	кВт	D	334	414	460	483	522	579	608	630	699	732
	кВт	Y	306	372	406	422	469	511	530	566	616	639
	м³/ч	D	118000	115200	112800	110000	144000	141000	137500	172800	169200	165000
	м³/ч	Y	102000	98800	96000	93600	123500	120000	117000	148200	144000	140400
	кВт	D	8 X 0,83	8 X 0,83	8 X 0,83	8 X 0,83	10 X 0,83	10 X 0,83	10 X 0,83	12 X 0,83	12 X 0,83	12 X 0,83
	кВт	Y	8 X 0,49	8 X 0,49	8 X 0,49	8 X 0,49	10 X 0,49	10 X 0,49	10 X 0,49	12 X 0,49	12 X 0,49	12 X 0,49
	A	D	8 X 2,3	8 X 2,3	8 X 2,3	8 X 2,3	10 X 2,3	10 X 2,3	10 X 2,3	12 X 2,3	12 X 2,3	12 X 2,3
	A	Y	8 X 1	8 X 1	8 X 1	8 X 1	10 X 1	10 X 1	10 X 1	12 X 1	12 X 1	12 X 1
	дБ(A)	D	45	45	45	45	46	46	46	47	47	47
	дБ(A)	Y	39	39	39	39	40	40	40	41	41	41
		EJQ	2480.2	2480.3	2480.4	2480.5	2580.3	2580.4	2580.5	2680.3	2680.4	2680.5
ТИХИЙ	кВт	D	279	333	359	375	420	451	464	506	544	560
	кВт	Y	241	278	296		350	367		422	442	
	м³/ч	D	87600	84800	82400	80400	106000	103000	100500	127200	123600	120600
	м³/ч	Y	69600	66800	64400		83500	80500		100200	96600	
	кВт	D	8 X 0,31	8 X 0,31	8 X 0,31	8 X 0,31	10 X 0,31	10 X 0,31	10 X 0,31	12 X 0,31	12 X 0,31	12 X 0,31
	кВт	Y	8 X 0,17	8 X 0,17	8 X 0,17		10 X 0,17	10 X 0,17		12 X 0,17	12 X 0,17	
	A	D	8 X 1,2	8 X 1,2	8 X 1,2	8 X 1,2	10 X 1,2	10 X 1,2	10 X 1,2	12 X 1,2	12 X 1,2	12 X 1,2
	A	Y	8 X 0,48	8 X 0,48	8 X 0,48		10 X 0,48	10 X 0,48		12 X 0,48	12 X 0,48	
	дБ(A)	D	36	36	36	36	37	37	37	38	38	38
	дБ(A)	Y	30	30	30		31	31		32	32	
ОБЩИЕ ДАННЫЕ												
мм			5700	5700	5700	5700	7100	7100	7100	8500	8500	8500
мм			2340	2340	2340	2340	2340	2340	2340	2340	2340	2340
мм			6000	6000	6000	6000	7400	7400	7400	8800	8800	8800
мм			2130	2130	2130	2130	2130	2130	2130	2130	2130	2130
кг			1870	1990	2110	2230	2386	2556	2726	2840	3044	3248
мм			4 X DN80	4 X DN100	4 X DN100	4 X DN100	4 X DN100	4 X DN100	4 X DN100	4 X DN100	4 X DN100	4 X DN100



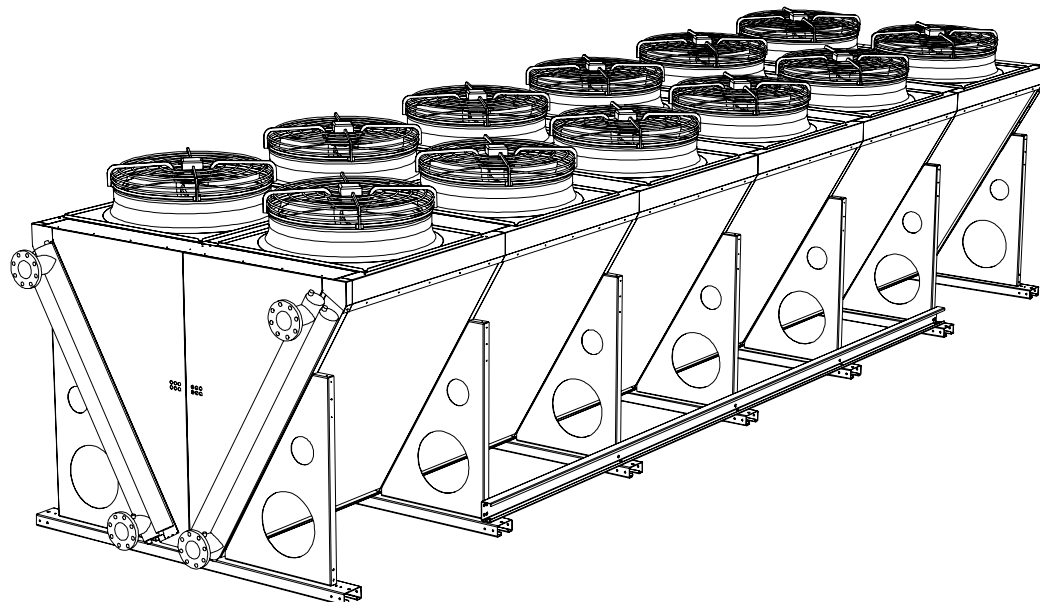
**E Тип - Стандартные Осевые Вентиляторы**

Тип	EJN		2290.2	2290.3	2290.4	2290.5	2390.2	2390.3	2390.4	2390.5	
Тип	EJL		2290.2	2290.3	2290.4	2290.5	2390.2	2390.3	2390.4	2390.5	
СТАНДАРТНЫЙ	Мощность	кВт	D	233	325	380	415	361	479	561	614
		кВт	Y	214	274	308	324	316	404	455	480
	Расход воздуха	м³/ч	D	125200	120600	116400	112200	187800	180900	174600	168300
		м³/ч	Y	94600	89400	84400	79800	141900	134100	126600	119700
	Энергетические характеристики двигателя	кВт	D	4 X 3,3	4 X 3,3	4 X 3,3	4 X 3,3	6 X 3,3	6 X 3,3	6 X 3,3	6 X 3,3
		кВт	Y	4 X 1,9	4 X 1,9	4 X 1,9	4 X 1,9	6 X 1,9	6 X 1,9	6 X 1,9	6 X 1,9
		A	D	4 X 6,3	4 X 6,3	4 X 6,3	4 X 6,3	6 X 6,3	6 X 6,3	6 X 6,3	6 X 6,3
		A	Y	4 X 3,5	4 X 3,5	4 X 3,5	4 X 3,5	6 X 3,5	6 X 3,5	6 X 3,5	6 X 3,5
	Уровень давления звука	дБ(A)	D	63	63	63	63	64	64	64	64
		дБ(A)	Y	56	56	56	56	57	57	57	57
Тип	EJQ		2290.2	2290.3	2290.4	2290.5	2390.2	2390.3	2390.4	2390.5	
Тип	EJL		2290.2	2290.3	2290.4	2290.5	2390.2	2390.3	2390.4	2390.5	
НИЗКИЙ	Мощность	кВт	D	182	229	256	274	269	339	379	411
		кВт	Y	152	185	200	204	225	278	300	306
	Расход воздуха	м³/ч	D	69000	67200	65200	63400	103500	100800	97800	95100
		м³/ч	Y	50400	48200	46400	44600	75600	72300	69600	66900
	Энергетические характеристики двигателя	кВт	D	4 X 0,9	4 X 0,9	4 X 0,9	4 X 0,9	6 X 0,9	6 X 0,9	6 X 0,9	6 X 0,9
		кВт	Y	4 X 0,47	4 X 0,47	4 X 0,47	4 X 0,47	6 X 0,47	6 X 0,47	6 X 0,47	6 X 0,47
		A	D	4 X 2,2	4 X 2,2	4 X 2,2	4 X 2,2	6 X 2,2	6 X 2,2	6 X 2,2	6 X 2,2
		A	Y	4 X 1,05	4 X 1,05	4 X 1,05	4 X 1,05	6 X 1,05	6 X 1,05	6 X 1,05	6 X 1,05
	Уровень давления звука	дБ(A)	D	53	53	53	53	54	54	54	54
		дБ(A)	Y	45	45	45	45	46	46	46	46
Тип	EJQ		2290.2	2290.3	2290.4	2290.5	2390.2	2390.3	2390.4	2390.5	
Тип	EJL		2290.2	2290.3	2290.4	2290.5	2390.2	2390.3	2390.4	2390.5	
ТИХИЙ	Мощность	кВт	D	188	233	256	266	277	344	378	400
		кВт	Y	166	199	214		245	295	321	
	Расход воздуха	м³/ч	D	73200	69000	65000	61200	109800	103500	97500	91800
		м³/ч	Y	58600	54600	50600		87900	81900	75900	
	Энергетические характеристики двигателя	кВт	D	4 X 0,7	4 X 0,7	4 X 0,7	4 X 0,7	6 X 0,7	6 X 0,7	6 X 0,7	6 X 0,7
		кВт	Y	4 X 0,45	4 X 0,45	4 X 0,45		6 X 0,45	6 X 0,45	6 X 0,45	
		A	D	4 X 1,8	4 X 1,8	4 X 1,8	4 X 1,8	6 X 1,8	6 X 1,8	6 X 1,8	6 X 1,8
		A	Y	4 X 0,89	4 X 0,89	4 X 0,89		6 X 0,89	6 X 0,89	6 X 0,89	
	Уровень давления звука	дБ(A)	D	48	48	48	48	49	49	49	49
		дБ(A)	Y	43	43	43		44	44	44	
ОБЩИЕ ДАННЫЕ											
A	мм		2900	2900	2900	2900	4300	4300	4300	4300	
B	мм		2340	2340	2340	2340	2340	2340	2340	2340	
C	мм		3200	3200	3200	3200	4600	4600	4600	4600	
D	мм		2155	2155	2155	2155	2155	2155	2155	2155	
Масса	кг		1022	1092	1162	1232	1510	1598	1686	1774	
Диаметр соединения	мм		4 X DN80	4 X DN65	4 X DN80	4 X DN100	4 X DN80	4 X DN100	4 X DN100	4 X DN100	



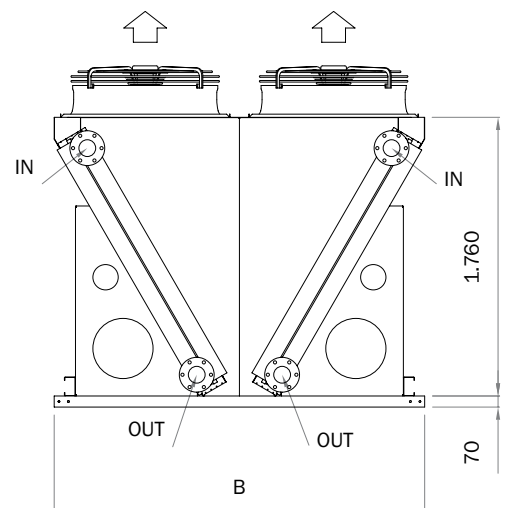
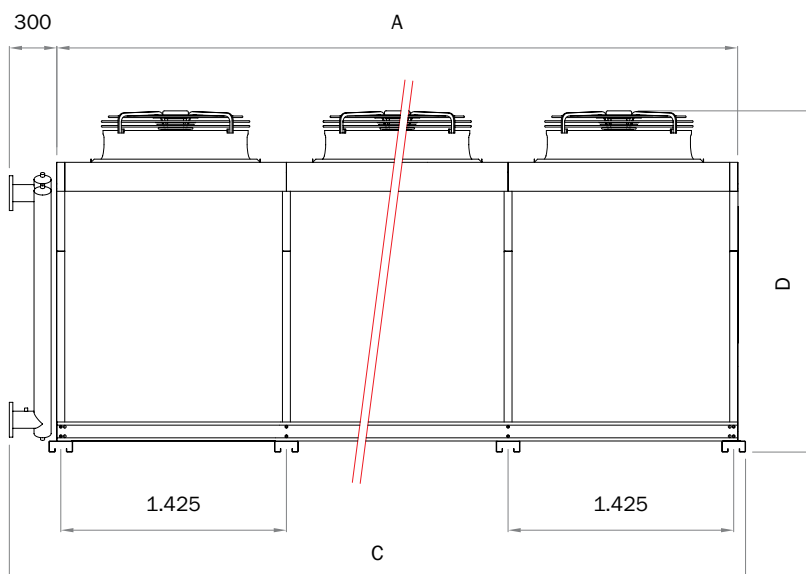
# E JUMBO 900 MM

		2490.2	2490.3	2490.4	2490.5	2590.3	2590.4	2590.5	2690.3	2690.4	2690.5
<b>СТАНДАРТНЫЙ</b>											
кВт	D	490	649	759	830	820	958	1046	991	1157	1263
кВт	Y	429	547	616	648	691	776	817	834	937	986
м³/ч	D	250400	241200	232800	224400	301500	291000	280500	361800	349200	336600
м³/ч	Y	189200	178800	168800	159600	223500	211000	199500	268200	253200	239400
кВт	D	8 X 3,3	8 X 3,3	8 X 3,3	8 X 3,3	10 X 3,3	10 X 3,3	10 X 3,3	12 X 3,3	12 X 3,3	12 X 3,3
кВт	Y	8 X 1,9	8 X 1,9	8 X 1,9	8 X 1,9	10 X 1,9	10 X 1,9	10 X 1,9	12 X 1,9	12 X 1,9	12 X 1,9
A	D	8 X 6,3	8 X 6,3	8 X 6,3	8 X 6,3	10 X 6,3	10 X 6,3	10 X 6,3	12 X 6,3	12 X 6,3	12 X 6,3
A	Y	8 X 3,5	8 X 3,5	8 X 3,5	8 X 3,5	10 X 3,5	10 X 3,5	10 X 3,5	12 X 3,5	12 X 3,5	12 X 3,5
дБ(A)	D	65	65	65	65	66	66	66	67	67	67
дБ(A)	Y	58	58	58	58	59	59	59	60	60	60
<b>НИЗКИЙ</b>											
кВт	D	364	458	513	542	578	646	682	698	779	823
кВт	Y	304	366	395	410	461	497	509	556	599	613
м³/ч	D	138000	134400	130400	126800	168000	163000	158500	201600	195600	190200
м³/ч	Y	100800	96400	92800	89200	120500	116000	111500	144600	139200	133800
кВт	D	8 X 0,9	8 X 0,9	8 X 0,9	8 X 0,9	10 X 0,9	10 X 0,9	10 X 0,9	12 X 0,9	12 X 0,9	12 X 0,9
кВт	Y	8 X 0,47	8 X 0,47	8 X 0,47	8 X 0,47	10 X 0,47	10 X 0,47	10 X 0,47	12 X 0,47	12 X 0,47	12 X 0,47
A	D	8 X 2,2	8 X 2,2	8 X 2,2	8 X 2,2	10 X 2,2	10 X 2,2	10 X 2,2	12 X 2,2	12 X 2,2	12 X 2,2
A	Y	8 X 1,05	8 X 1,05	8 X 1,05	8 X 1,05	10 X 1,05	10 X 1,05	10 X 1,05	12 X 1,05	12 X 1,05	12 X 1,05
дБ(A)	D	55	55	55	55	56	56	56	57	57	57
дБ(A)	Y	47	47	47	47	48	48	48	49	49	49
<b>ТИХИЙ</b>											
кВт	D	376	466	511	527	588	644	663	710	778	800
кВт	Y	332	399	423		503	533		607	642	
м³/ч	D	146400	138000	130000	122400	172500	162500		207000	195000	183600
м³/ч	Y	117200	109200	101200		136500	126500		163800	151800	
кВт	D	8 X 0,7	8 X 0,7	8 X 0,7	8 X 0,7	10 X 0,7	10 X 0,7	10 X 0,7	12 X 0,7	12 X 0,7	12 X 0,7
кВт	Y	8 X 0,45	8 X 0,45	8 X 0,45		10 X 0,45	10 X 0,45		12 X 0,45	12 X 0,45	
A	D	8 X 1,8	8 X 1,8	8 X 1,8	8 X 1,8	10 X 1,8	10 X 1,8	10 X 1,8	12 X 1,8	12 X 1,8	12 X 1,8
A	Y	8 X 0,89	8 X 0,89	8 X 0,89		10 X 0,89	10 X 0,89		12 X 0,89	12 X 0,89	
дБ(A)	D	50	50	50	50	51	51	51	52	52	52
дБ(A)	Y	45	45	45		46	46		47	47	
<b>ОБЩИЕ ДАННЫЕ</b>											
мм		5700	5700	5700	5700	7100	7100	7100	8500	8500	8500
мм		2340	2340	2340	2340	2340	2340	2340	2340	2340	2340
мм		6000	6000	6000	6000	7400	7400	7400	8800	8800	8800
мм		2155	2155	2155	2155	2155	2155	2155	2155	2155	2155
кг		1952	2072	2192	2312	2486	2656	2826	2958	3162	3366
мм		4 X DN80	4 X DN100	4 X DN100	4 X DN100	4 X DN100	4 X DN100	4 X DN100	4 X DN100	4 X DN100	4 X DN100



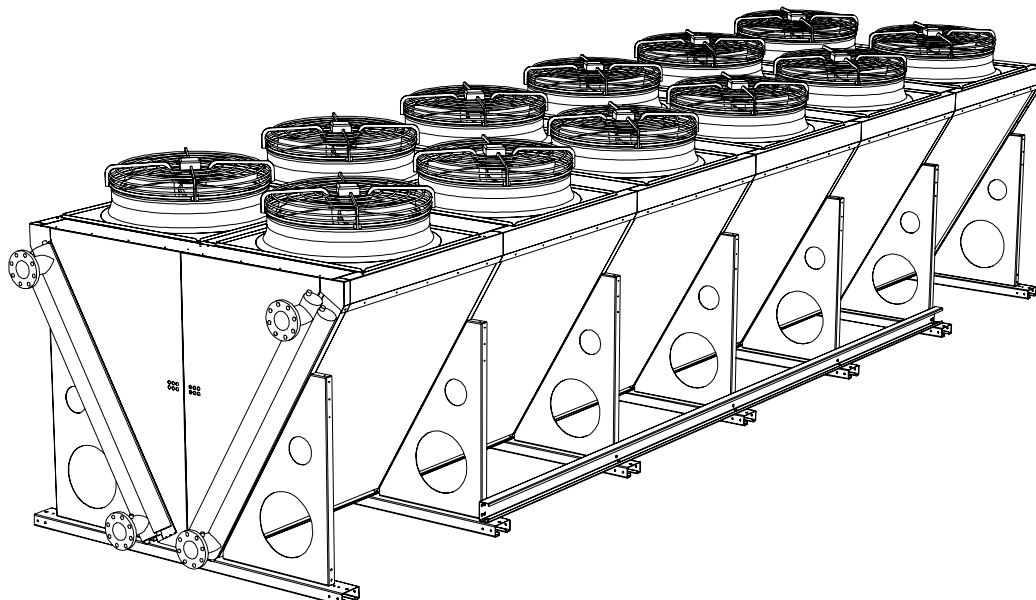
**E Тип - Стандартные Осевые Вентиляторы**

Тип	EJN		2210.2	2210.3	2210.4	2210.5	2310.2	2310.3	2310.4	2310.5	
Тип	EJL		2210.2	2210.3	2210.4	2210.5	2310.2	2310.3	2310.4	2310.5	
СТАНДАРТНЫЙ	Мощность	кВт	D	231	319	370	401	358	471	547	593
		кВт	Y	217	274	306	320	320	405	452	474
	Расход воздуха	м³/ч	D	122600	117000	111800	106800	183900	175500	167700	160200
		м³/ч	Y	96600	89600	83600	78400	144900	134400	125400	117600
	Энергетические характеристики двигателя	кВт	D	4 X 2,2	4 X 2,2	4 X 2,2	4 X 2,2	6 X 2,2	6 X 2,2	6 X 2,2	6 X 2,2
		кВт	Y	4 X 1,5	4 X 1,5	4 X 1,5	4 X 1,5	6 X 1,5	6 X 1,5	6 X 1,5	6 X 1,5
		A	D	4 X 4,2	4 X 4,2	4 X 4,2	4 X 4,2	6 X 4,2	6 X 4,2	6 X 4,2	6 X 4,2
		A	Y	4 X 2,7	4 X 2,7	4 X 2,7	4 X 2,7	6 X 2,7	6 X 2,7	6 X 2,7	6 X 2,7
	Уровень давления звука	дБ(A)	D	61	61	61	61	62	62	62	62
		дБ(A)	Y	55	55	55	55	56	56	56	56
Тип	EJQ		2210.2	2210.3	2210.4	2210.5	2310.2	2310.3	2310.4	2310.5	
Тип	EJL		2210.2	2210.3	2210.4	2210.5	2310.2	2310.3	2310.4	2310.5	
НИЗКИЙ	Мощность	кВт	D	201	250	274	285	297	370	406	427
		кВт	Y	172	205	221		253	304	331	
	Расход воздуха	м³/ч	D	83600	77200	71600	66400	125400	115800	107400	99600
		м³/ч	Y	62000	57000	52600		93000	85500	78900	
	Энергетические характеристики двигателя	кВт	D	4 X 0,86	4 X 0,86	4 X 0,86	4 X 0,86	6 X 0,86	6 X 0,86	6 X 0,86	6 X 0,86
		кВт	Y	4 X 0,5	4 X 0,5	4 X 0,5		6 X 0,5	6 X 0,5	6 X 0,5	6 X 0,5
		A	D	4 X 2	4 X 2	4 X 2	4 X 2	6 X 2	6 X 2	6 X 2	6 X 2
		A	Y	4 X 0,97	4 X 0,97	4 X 0,97		6 X 0,97	6 X 0,97	6 X 0,97	
	Уровень давления звука	дБ(A)	D	47	47	47	47	48	48	48	48
		дБ(A)	Y	40	40	40		41	41	41	
Тип	EJQ		2210.2	2210.3	2210.4	2210.5	2310.2	2310.3	2310.4	2310.5	
Тип	EJL		2210.2	2210.3	2210.4	2210.5	2310.2	2310.3	2310.4	2310.5	
ТИХИЙ	Мощность	кВт	D	190	233	252	259	280	344	384	388
		кВт	Y	150	175	179		222	263	269	
	Расход воздуха	м³/ч	D	74800	69000	63800	59000	112200	103500	95700	88500
		м³/ч	Y	49200	44600	40600		73800	66900	60900	
	Энергетические характеристики двигателя	кВт	D	4 X 0,67	4 X 0,67	4 X 0,67	4 X 0,67	6 X 0,67	6 X 0,67	6 X 0,67	6 X 0,67
		кВт	Y	4 X 0,33	4 X 0,33	4 X 0,33		6 X 0,33	6 X 0,33	6 X 0,33	6 X 0,33
		A	D	4 X 1,4	4 X 1,4	4 X 1,4	4 X 1,4	6 X 1,4	6 X 1,4	6 X 1,4	6 X 1,4
		A	Y	4 X 0,67	4 X 0,67	4 X 0,67		6 X 0,67	6 X 0,67	6 X 0,67	
	Уровень давления звука	дБ(A)	D	45	45	45	45	46	46	46	46
		дБ(A)	Y	36	36	36		37	37	37	
ОБЩИЕ ДАННЫЕ											
A	мм		2900	2900	2900	2900	4300	4300	4300	4300	
B	мм		2340	2340	2340	2340	2340	2340	2340	2340	
C	мм		3200	3200	3200	3200	4600	4600	4600	4600	
D	мм		2167	2167	2167	2167	2167	2167	2167	2167	
Масса	кг		1034	1104	1174	1244	1528	1616	1704	1792	
Диаметр соединения	мм		4 X DN80	4 X DN65	4 X DN80	4 X DN100	4 X DN80	4 X DN100	4 X DN100	4 X DN100	



# E JUMBO 1000 MM

		EJN	2410.2	2410.3	2410.4	2410.5	2510.3	2510.4	2510.5	2610.3	2610.4	2610.5
СТАНДАРТНЫЙ	кВт	D	486	639	740	802	806	934	1011	974	1128	1220
	кВт	Y	433	548	612	640	692	771	806	836	931	972
	м³/ч	D	245200	234000	223600	213600	292500	279500	267000	351000	335400	320400
	м³/ч	Y	193200	179200	167200	156800	224000	209000	196000	268800	250800	235200
	кВт	D	8 X 2,2	8 X 2,2	8 X 2,2	8 X 2,2	10 X 2,2	10 X 2,2	10 X 2,2	12 X 2,2	12 X 2,2	12 X 2,2
	кВт	Y	8 X 1,5	8 X 1,5	8 X 1,5	8 X 1,5	10 X 1,5	10 X 1,5	10 X 1,5	12 X 1,5	12 X 1,5	12 X 1,5
	A	D	8 X 4,2	8 X 4,2	8 X 4,2	8 X 4,2	10 X 4,2	10 X 4,2	10 X 4,2	12 X 4,2	12 X 4,2	12 X 4,2
	A	Y	8 X 2,7	8 X 2,7	8 X 2,7	8 X 2,7	10 X 2,7	10 X 2,7	10 X 2,7	12 X 2,7	12 X 2,7	12 X 2,7
	дБ(A)	D	63	63	63	63	64	64	64	65	65	65
	дБ(A)	Y	57	57	57	57	58	58	58	59	59	59
		EJL	2410.2	2410.3	2410.4	2410.5	2510.3	2510.4	2510.5	2610.3	2610.4	2610.5
НИЗКИЙ	кВт	D	403	501	549	562	632	692	708	763	834	854
	кВт	Y	343	411	436		518	549		625	662	
	м³/ч	D	167200	154400	143200	132800	193000	179000	166000	231600	214800	199200
	м³/ч	Y	124000	114000	105200		142500	131500		171000	157800	
	кВт	D	8 X 0,86	8 X 0,86	8 X 0,86	8 X 0,86	10 X 0,86	10 X 0,86	10 X 0,86	12 X 0,86	12 X 0,86	12 X 0,86
	кВт	Y	8 X 0,5	8 X 0,5	8 X 0,5		10 X 0,5	10 X 0,5	10 X 0,5	12 X 0,5	12 X 0,5	12 X 0,5
	A	D	8 X 2	8 X 2	8 X 2	8 X 2	10 X 2	10 X 2	10 X 2	12 X 2	12 X 2	12 X 2
	A	Y	8 X 0,97	8 X 0,97	8 X 0,97		10 X 0,97	10 X 0,97		12 X 0,97	12 X 0,97	
	дБ(A)	D	49	49	49	49	50	50	50	51	51	51
	дБ(A)	Y	42	42	42		43	43		44	44	
		EJQ	2410.2	2410.3	2410.4	2410.5	2510.3	2510.4	2510.5	2610.3	2610.4	2610.5
ТИХИЙ	кВт	D	380	466	504	511	588	636	644	710	767	776
	кВт	Y	300	346	354		436	446		526	538	
	м³/ч	D	149600	138000	127600	118000	172500	159500	147500	207000	191400	177000
	м³/ч	Y	98400	89200	81200		111500	101500		133800	121800	
	кВт	D	8 X 0,67	8 X 0,67	8 X 0,67	8 X 0,67	10 X 0,67	10 X 0,67	10 X 0,67	12 X 0,67	12 X 0,67	12 X 0,67
	кВт	Y	8 X 0,33	8 X 0,33	8 X 0,33		10 X 0,33	10 X 0,33	10 X 0,33	12 X 0,33	12 X 0,33	12 X 0,33
	A	D	8 X 1,4	8 X 1,4	8 X 1,4	8 X 1,4	10 X 1,4	10 X 1,4	10 X 1,4	12 X 1,4	12 X 1,4	12 X 1,4
	A	Y	8 X 0,67	8 X 0,67	8 X 0,67		10 X 0,67	10 X 0,67		12 X 0,67	12 X 0,67	
	дБ(A)	D	47	47	47	47	48	48	48	49	49	49
	дБ(A)	Y	38	38	38		39	39		40	40	
ОБЩИЕ ДАННЫЕ												
мм			5700	5700	5700	5700	7100	7100	7100	8500	8500	8500
мм			2340	2340	2340	2340	2340	2340	2340	2340	2340	2340
мм			6000	6000	6000	6000	7400	7400	7400	8800	8800	8800
мм			2167	2167	2167	2167	2167	2167	2167	2167	2167	2167
кг			1976	2096	2216	2336	2516	2686	2856	2994	3198	3402
мм			4 X DN80	4 X DN100	4 X DN100	4 X DN100	4 X DN100	4 X DN100	4 X DN100	4 X DN100	4 X DN100	4 X DN100



**E Тип - Стандартные Осевые Вентиляторы**