

Сухие градирни Xchange

Технические характеристики

**Градирни E- типа со стандартными осевыми вентиляторами,
V-образный поток воздуха – тип S (суперджамбо)**

Уровень звукового давления

Диаметр вентиляторов (мм)	Тип исполнения	Соединение	L _{WA} дБ(А)
630	N	D	77
		Y	71
	L	D	70
		Y	62
	Q	D	60
		Y	54
800	N	D	77
		Y	70
	L	D	68
		Y	62
	Q	D	59
		Y	53
900	N	D	88
		Y	81
	L	D	78
		Y	70
	Q	D	73
		Y	68
1000	N	D	86
		Y	80
	L	D	72
		Y	65
	Q	D	70
		Y	61

Таб.1 Сухие градирни со Стандартными Осевыми Вентиляторами

Диаметр вентиляторов (мм)	Тип исполнения	Соединение	L _{WA} дБ(А)
800	-	100%	83
		90%	81
		80%	78
		70%	76
		60%	72
900	-	100%	81
		90%	79
		80%	76
		70%	74
		60%	70
1000	-	100%	80
		90%	79
		80%	76
		70%	74
		60%	70

Таб.2 Сухие градирни с ЕС Осевыми Вентиляторами

ТЕОРИЯ

В соответствии с нормой prEN 13487 уровень давления звука на заданном расстоянии d (рис.1) от аппарата вычисляется по следующей формуле:

$$L_{pd} = L_w - 10 \times \log_{10}(S_d/S_0)$$

L_{pd} – усредненное значение давления звука в окружающем районе, имеющего в форму параллелепипеда, на расстоянии d метров от соответствующей короба в дБ.

L_w – уровень мощности звука аппарата.

$$L_w = L_{wa} + 10 \log_{10}(n)$$

S_d - поверхность параллелепипеда на расстоянии d от аппаратуры.

S₀ -соответствующий район (1 м²)

L_{wa} -уровень мощности звука одного вентилятора (см. Таб.1)

n- кол-во установленных вентиляторов

Рис.1 Поверхность не учитывается.



Рис 1

Поверхность не учитывается.

Быстрый выбор

Коэффициент корреляции

C1		Te (°C)	10	25	30	40
		TWE/TWU (°C)	25/20	40/35	45/40	55/50
	Фактор наружной температуры	0% гликоля	0,98	1,0	1,01	1,01
34% гликоля		1,04	1,05	1,07	1,10	

C2		ΔTW/ΔT								
		0,15	0,20	0,25	0,30	0,33	0,35	0,40	0,45	0,50
Фактор разности температур		0,90	0,92	0,94	0,97	1,00	1,01	1,05	1,10	1,15

C3		Высота (м)									
		0	200	400	600	800	1000	1200	1400	1600	1800
Фактор высоты		1,00	1,01	1,03	1,04	1,06	1,08	1,09	1,11	1,12	1,14

Основные данные	
Теплоёмкость (QT)	250кВт
Холодильный агент	гликоль 34%
Температура холодильного агента на входе (TWE)	45°C
Температура холодильного агента на выходе (TWU)	40°C
Падение давления	30кПа
Температура воздуха на входе (TE)	32°C
ΔT	13K
ΔTW	5K
Высота	400м
Уровень давления звука на расстоянии 5 метров	70дБ(А)

Выбор

Мощность сухого охладителя воздуха	Q
Q = QT x 15/ΔT x C1 x C2 x C3 = 250 x 15/13 x 1,07 x 1,05 x 1,03	333,8 кВт

Аналитический выбор

Для подбора сухого охладителя (градирни) можно использовать Программу подбора на сайте компании

Классификация сухих градирен E и F - типа со стандартными осевыми вентиляторами

E H N Y 2 2 90 . 4 / 2

**E
F**

Тип оборудования

- = Сухая градирня (драйкулер) с Овальными трубами
- = Сухая градирня (драйкулер) с трубами диаметром 5/8"

**V
H
T
J
S**

Конструктивное исполнение

- = вертикальный поток воздуха
- = горизонтальный поток воздуха
- = V-образный, тип-башня
- = V-образный, тип-джамбо
- = V-образный, тип-суперджамбо

**N
L
Q
S**

Уровень шума

- = стандартный
- = низкий
- = тихий
- = супертихий

**D
Y**

Соединение двигателя вентиляторов

- = треугольник
- = звезда

**1
2**

Количество рядов вентиляторов

1...6

Количество вентиляторов в одном ряду

**63
80
90
10**

Диаметр вентиляторов

- = 630 мм
- = 800 мм
- = 900 мм
- = 1000 мм

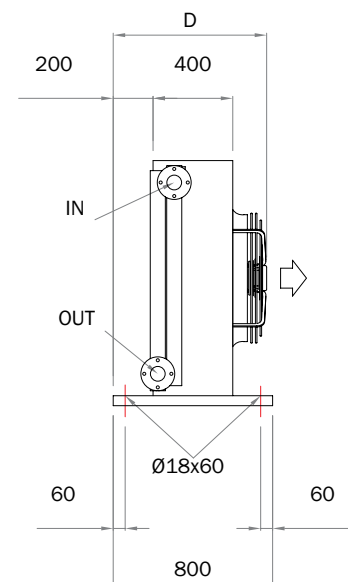
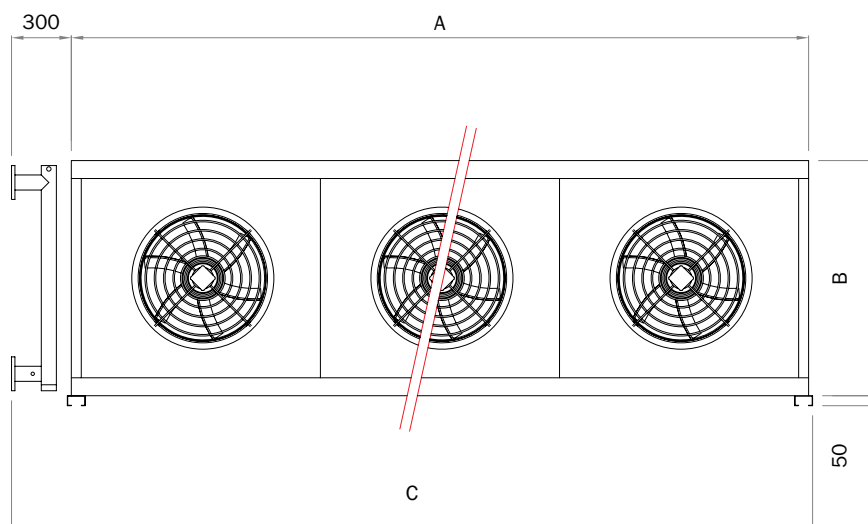
2...6

Количество рядов в теплообменнике

2,4...

Количество труб в контуре

Тип	EHN		1163.2	1163.3	1163.4	1163.5	1263.2	1263.3	1263.4	
Тип	EVN									
СТАНДАРТНЫЙ	Мощность	кВт	D	26	33	37	39	51	65	74
		кВт	Y	23	29	32	34	46	58	64
	Расход воздуха	м³/ч	D	10100	9800	9600	9300	20200	19600	19200
		м³/ч	Y	8400	8100	7800	7600	16800	16200	15600
	Энергетические характеристики двигателя	кВт	D	1 X 0,69	1 X 0,69	1 X 0,69	1 X 0,69	2 X 0,69	2 X 0,69	2 X 0,69
		кВт	Y	1 X 0,48	1 X 0,48	1 X 0,48	1 X 0,48	2 X 0,48	2 X 0,48	2 X 0,48
A		D	1 X 1,25	1 X 1,25	1 X 1,25	1 X 1,25	2 X 1,25	2 X 1,25	2 X 1,25	
A		Y	1 X 0,78	1 X 0,78	1 X 0,78	1 X 0,78	2 X 0,78	2 X 0,78	2 X 0,78	
Уровень давления звука	дБ(A)	D	47	47	47	47	49	49	49	
	дБ(A)	Y	41	41	41	41	43	43	43	
Тип	ENL		1163.2	1163.3	1163.4	1163.5	1263.2	1263.3	1263.4	
Тип	EVL									
НИЗКИЙ	Мощность	кВт	D	21	26	29	30	43	53	58
		кВт	Y	19	23	24	25	38	45	49
	Расход воздуха	м³/ч	D	7300	7100	6900	6700	14600	14200	13800
		м³/ч	Y	5900	5700	5500	5300	11800	11400	11000
	Энергетические характеристики двигателя	кВт	D	1 X 0,33	1 X 0,33	1 X 0,33	1 X 0,33	2 X 0,33	2 X 0,33	2 X 0,33
		кВт	Y	1 X 0,19	1 X 0,19	1 X 0,19	1 X 0,19	2 X 0,19	2 X 0,19	2 X 0,19
A		D	1 X 0,8	1 X 0,8	1 X 0,8	1 X 0,8	2 X 0,8	2 X 0,8	2 X 0,8	
A		Y	1 X 0,38	1 X 0,38	1 X 0,38	1 X 0,38	2 X 0,38	2 X 0,38	2 X 0,38	
Уровень давления звука	дБ(A)	D	40	40	40	40	42	42	42	
	дБ(A)	Y	32	32	32	32	34	34	34	
Тип	ENQ		1163.2	1163.3	1163.4	1163.5	1263.2	1263.3	1263.4	
Тип	EVQ									
ТИХИЙ	Мощность	кВт	D	17	19	20	21	33	39	41
		кВт	Y	14	16	17		29	32	34
	Расход воздуха	м³/ч	D	4800	4600	4500	4400	9600	9200	9000
		м³/ч	Y	3900	3700	3600		7800	7400	7200
	Энергетические характеристики двигателя	кВт	D	1 X 0,13	1 X 0,13	1 X 0,13	1 X 0,13	2 X 0,13	2 X 0,13	2 X 0,13
		кВт	Y	1 X 0,065	1 X 0,065	1 X 0,065		2 X 0,065	2 X 0,065	2 X 0,065
A		D	1 X 0,33	1 X 0,33	1 X 0,33	1 X 0,33	2 X 0,33	2 X 0,33	2 X 0,33	
A		Y	1 X 0,14	1 X 0,14	1 X 0,14		2 X 0,14	2 X 0,14	2 X 0,14	
Уровень давления звука	дБ(A)	D	30	30	30	30	32	32	32	
	дБ(A)	Y	24	24	24		26	26	26	
ОБЩИЕ ДАННЫЕ										
A	мм		1330	1330	1330	1330	2530	2530	2530	
B (V / H)	мм		1250 / 1180	1250 / 1180	1250 / 1180	1250 / 1180	1250 / 1180	1250 / 1180	1250 / 1180	
C	мм		1630	1630	1630	1630	2830	2830	2830	
D (V / H)	мм		1270 / 770	1270 / 770	1270 / 770	1270 / 770	1270 / 770	1270 / 770	1270 / 770	
Масса (V / H)	кг		66 / 60	76 / 70	86 / 80	96 / 90	133 / 121	153 / 141	173 / 161	
Диаметр соединения	мм		2 X DN40	2 X DN40	2 X DN40	2 X DN40	2 X DN50	2 X DN65	2 X DN50	

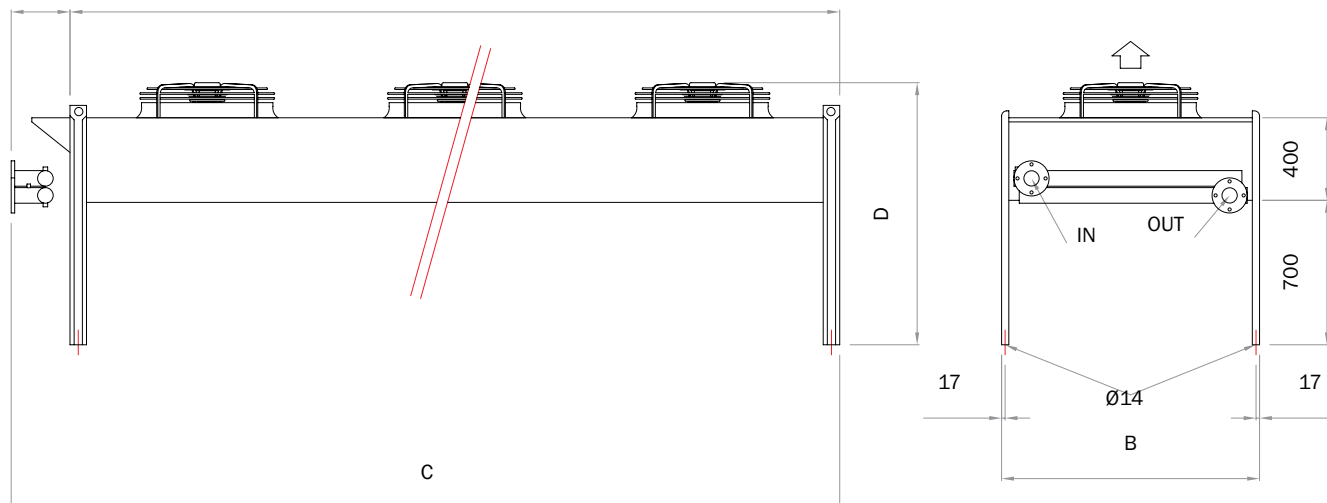


EH/EV 630 мм

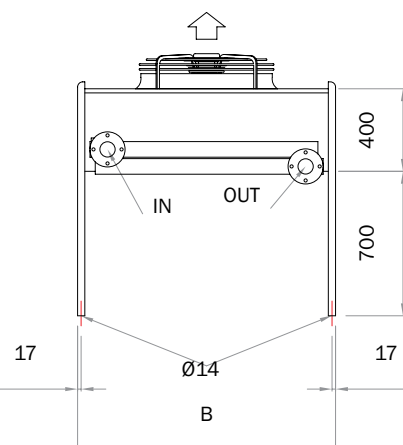
EHN		1263.5	1363.2	1363.3	1363.4	1363.5	1463.2	1463.3	1463.4	1463.5	
EVN											
СТАНДАРТНЫЙ	кВт	D	79	75	99	112	118	102	129	147	156
	кВт	Y	67	68	87	96	100	92	114	126	135
	м³/ч	D	18600	30300	29400	28800	27900	40400	39200	38400	37200
	м³/ч	Y	15200	25200	24300	23400	22800	33600	32400	31200	30400
	кВт	D	2 X 0,69	3 X 0,69	3 X 0,69	3 X 0,69	3 X 0,69	4 X 0,69	4 X 0,69	4 X 0,69	4 X 0,69
	кВт	Y	2 X 0,48	3 X 0,48	3 X 0,48	3 X 0,48	3 X 0,48	4 X 0,48	4 X 0,48	4 X 0,48	4 X 0,48
	A	D	2 X 1,25	3 X 1,25	3 X 1,25	3 X 1,25	3 X 1,25	4 X 1,25	4 X 1,25	4 X 1,25	4 X 1,25
	A	Y	2 X 0,78	3 X 0,78	3 X 0,78	3 X 0,78	3 X 0,78	4 X 0,78	4 X 0,78	4 X 0,78	4 X 0,78
	дБ(A)	D	49	51	51	51	51	52	52	52	52
	дБ(A)	Y	43	45	45	45	45	46	46	46	46
EHL		1263.5	1363.2	1363.3	1363.4	1363.5	1463.2	1463.3	1463.4	1463.5	
EVL											
НИЗКИЙ	кВт	D	61	65	80	87	90	85	104	114	121
	кВт	Y	49	57	68	73	74	75	89	97	99
	м³/ч	D	13400	21900	21300	20700	20100	29200	28400	27600	26800
	м³/ч	Y	10600	17700	17100	16500	15900	23600	22800	22000	21200
	кВт	D	2 X 0,33	3 X 0,33	3 X 0,33	3 X 0,33	3 X 0,33	4 X 0,33	4 X 0,33	4 X 0,33	4 X 0,33
	кВт	Y	2 X 0,19	3 X 0,19	3 X 0,19	3 X 0,19	3 X 0,19	4 X 0,19	4 X 0,19	4 X 0,19	4 X 0,19
	A	D	2 X 0,8	3 X 0,8	3 X 0,8	3 X 0,8	3 X 0,8	4 X 0,8	4 X 0,8	4 X 0,8	4 X 0,8
	A	Y	2 X 0,38	3 X 0,38	3 X 0,38	3 X 0,38	3 X 0,38	4 X 0,38	4 X 0,38	4 X 0,38	4 X 0,38
	дБ(A)	D	42	44	44	44	44	45	45	45	45
	дБ(A)	Y	34	36	36	36	36	37	37	37	37
EHQ		1263.5	1363.2	1363.3	1363.4	1363.5	1463.2	1463.3	1463.4	1463.5	
EVQ											
ТИХИЙ	кВт	D	42	50	58	62	63	66	78	82	84
	кВт	Y		44	49	51		57	65	68	
	м³/ч	D	8800	14400	13800	13500	13200	19200	18400	18000	17600
	м³/ч	Y		11700	11100	10800		15600	14800	14400	
	кВт	D	2 X 0,13	3 X 0,13	3 X 0,13	3 X 0,13	3 X 0,13	4 X 0,13	4 X 0,13	4 X 0,13	4 X 0,13
	кВт	Y		3 X 0,065	3 X 0,065	3 X 0,065		4 X 0,065	4 X 0,065	4 X 0,065	
	A	D	2 X 0,33	3 X 0,33	3 X 0,33	3 X 0,33	3 X 0,33	4 X 0,33	4 X 0,33	4 X 0,33	4 X 0,33
	A	Y		3 X 0,14	3 X 0,14	3 X 0,14		4 X 0,14	4 X 0,14	4 X 0,14	
	дБ(A)	D	32	34	34	34	34	35	35	35	35
	дБ(A)	Y		28	28	28		29	29	29	
ОБЩИЕ ДАННЫЕ											
мм		2530	3730	3730	3730	3730	4930	4930	4930	4930	
мм		1250 / 1180	1250 / 1180	1250 / 1180	1250 / 1180	1250 / 1180	1250 / 1180	1250 / 1180	1250 / 1180	1250 / 1180	
мм		2830	4030	4030	4030	4030	5230	5230	5230	5230	
мм		1270 / 770	1270 / 770	1270 / 770	1270 / 770	1270 / 770	1270 / 770	1270 / 770	1270 / 770	1270 / 770	
кг		193 / 181	196 / 183	225 / 212	254 / 241	283 / 270	264 / 249	302 / 287	340 / 325	378 / 363	
мм		2 X DN65	2 X DN65	2 X DN65	2 X DN65	2 X DN80	2 X DN65	2 X DN80	2 X DN100	2 X DN100	

285

A

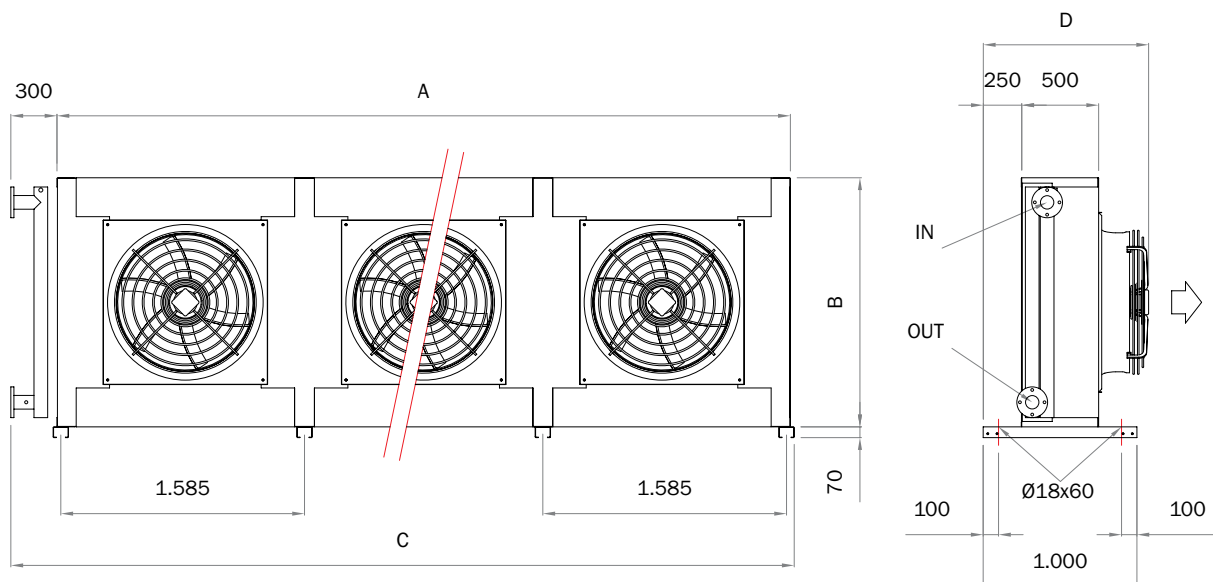


C



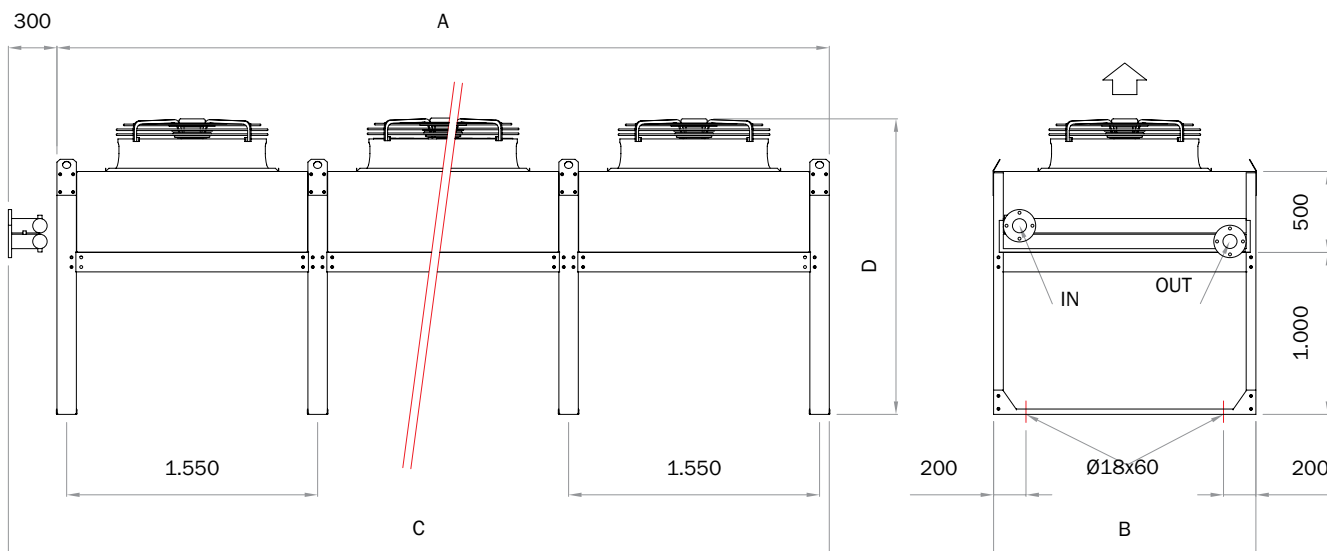
E Тип - Стандартные Осевые Вентиляторы

Тип		EHN		1180.3	1180.4	1180.5	1280.3	1280.4	1280.5	1380.3	1380.4
Тип		EVN									
СТАНДАРТНЫЙ	Мощность	кВт	D	66	76	83	133	153	166	196	226
		кВт	Y	59	66	71	118	133	141	174	197
	Расход воздуха	м³/ч	D	22300	21600	21000	44600	43200	42000	66900	64800
		м³/ч	Y	18300	17600	16900	36600	35200	33800	54900	52800
	Энергетические характеристики двигателя	кВт	D	1 X 2	1 X 2	1 X 2	2 X 2	2 X 2	2 X 2	3 X 2	3 X 2
		кВт	Y	1 X 1,23	1 X 1,23	1 X 1,23	2 X 1,23	2 X 1,23	2 X 1,23	3 X 1,23	3 X 1,23
A		D	1 X 4,2	1 X 4,2	1 X 4,2	2 X 4,2	2 X 4,2	2 X 4,2	3 X 4,2	3 X 4,2	
A		Y	1 X 2,27	1 X 2,27	1 X 2,27	2 X 2,27	2 X 2,27	2 X 2,27	3 X 2,27	3 X 2,27	
Уровень давления звука	дБ(A)	D	46	46	46	49	49	49	51	51	
	дБ(A)	Y	39	39	39	42	42	42	44	44	
Тип		EHL		1180.3	1180.4	1180.5	1280.3	1280.4	1280.5	1380.3	1380.4
Тип		EVL									
НИЗКИЙ	Мощность	кВт	D	51	57	60	101	113	120	150	167
		кВт	Y	45	50	52	91	99	105	135	151
	Расход воздуха	м³/ч	D	14400	14000	13700	28800	28000	27400	43200	42000
		м³/ч	Y	12300	11900	11600	24600	23800	23200	36900	35700
	Энергетические характеристики двигателя	кВт	D	1 X 0,83	1 X 0,83	1 X 0,83	2 X 0,83	2 X 0,83	2 X 0,83	3 X 0,83	3 X 0,83
		кВт	Y	1 X 0,49	1 X 0,49	1 X 0,49	2 X 0,49	2 X 0,49	2 X 0,49	3 X 0,49	3 X 0,49
A		D	1 X 2,3	1 X 2,3	1 X 2,3	2 X 2,3	2 X 2,3	2 X 2,3	3 X 2,3	3 X 2,3	
A		Y	1 X 1	1 X 1	1 X 1	2 X 1	2 X 1	2 X 1	3 X 1	3 X 1	
Уровень давления звука	дБ(A)	D	37	37	37	40	40	40	42	42	
	дБ(A)	Y	31	31	31	34	34	34	36	36	
Тип		ENQ		1180.3	1180.4	1180.5	1280.3	1280.4	1280.5	1380.3	1380.4
Тип		EVQ									
ТИХИЙ	Мощность	кВт	D	41	44	46	82	89	91	121	133
		кВт	Y	34	36		69	72		103	108
	Расход воздуха	м³/ч	D	10600	10200	9900	21200	20400	19800	31800	30600
		м³/ч	Y	8300	7900		16600	15800		24900	23700
	Энергетические характеристики двигателя	кВт	D	1 X 0,31	1 X 0,31	1 X 0,31	2 X 0,31	2 X 0,31	2 X 0,31	3 X 0,31	3 X 0,31
		кВт	Y	1 X 0,17	1 X 0,17		2 X 0,17	2 X 0,17		3 X 0,17	3 X 0,17
A		D	1 X 1,2	1 X 1,2	1 X 1,2	2 X 1,2	2 X 1,2	2 X 1,2	3 X 1,2	3 X 1,2	
A		Y	1 X 0,48	1 X 0,48		2 X 0,48	2 X 0,48		3 X 0,48	3 X 0,48	
Уровень давления звука	дБ(A)	D	28	28	28	31	31	31	33	33	
	дБ(A)	Y	22	22		25	25		27	27	
ОБЩИЕ ДАННЫЕ											
A	мм		1680	1680	1680	3230	3230	3230	4780	4780	
B (V / H)	мм		1620 / 1620	1620 / 1620	1620 / 1620	1620 / 1620	1620 / 1620	1620 / 1620	1620 / 1620	1620 / 1620	
C	мм		1980	1980	1980	3530	3530	3530	5080	5080	
D (V / H)	мм		1800 / 1050	1800 / 1050	1800 / 1050	1800 / 1050	1800 / 1050	1800 / 1050	1800 / 1050	1800 / 1050	
Масса (V / H)	кг		251 / 239	267 / 255	284 / 272	502 / 478	535 / 511	568 / 544	721 / 689	763 / 731	
Диаметр соединения	мм		2 X DN50	2 X DN50	2 X DN65	2 X DN65	2 X DN80	2 X DN80	2 X DN100	2 X DN100	



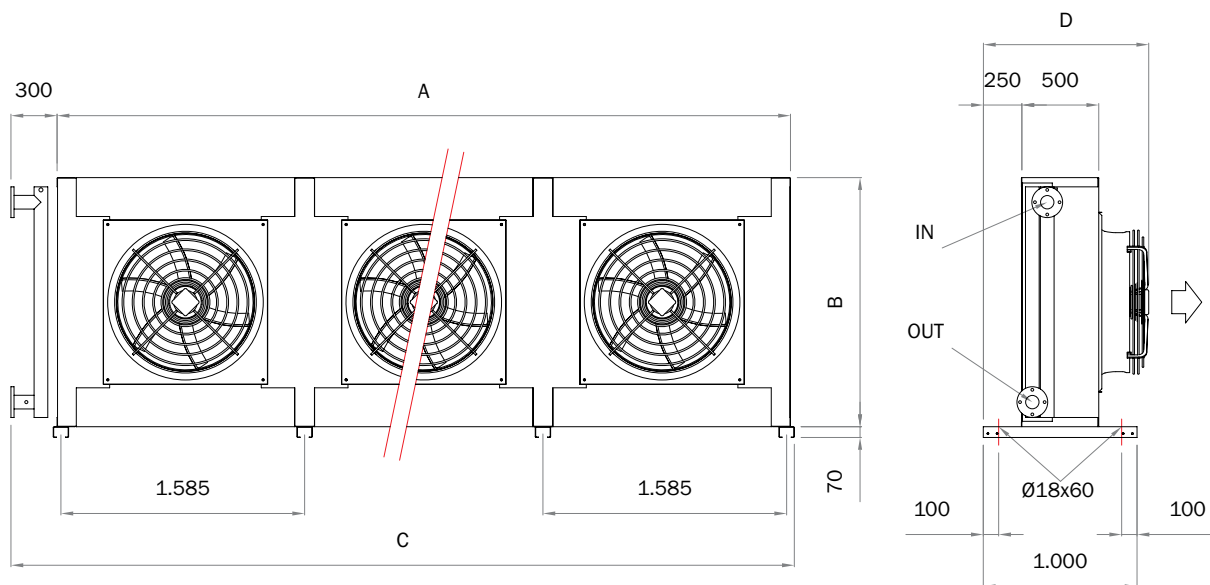
EH/EV 800 MM

EHN		1380.5	1480.3	1480.4	1480.5	1580.3	1580.4	1580.5	1680.3	1680.4	1680.5	
EVN		1380.5	1480.3	1480.4	1480.5	1580.3	1580.4	1580.5	1680.3	1680.4	1680.5	
СТАНДАРТНЫЙ	кВт	D	245	266	306	331	335	386	417	404	465	503
	кВт	Y	208	236	266	281	298	335	354	359	404	427
	м³/ч	D	63000	89200	86400	84000	111500	108000	105000	133800	129600	126000
	м³/ч	Y	50700	73200	70400	67600	91500	88000	84500	109800	105600	101400
	кВт	D	3 X 2	4 X 2	4 X 2	4 X 2	5 X 2	5 X 2	5 X 2	6 X 2	6 X 2	6 X 2
	кВт	Y	3 X 1,23	4 X 1,23	4 X 1,23	4 X 1,23	5 X 1,23	5 X 1,23	5 X 1,23	6 X 1,23	6 X 1,23	6 X 1,23
	A	D	3 X 4,2	4 X 4,2	4 X 4,2	4 X 4,2	5 X 4,2	5 X 4,2	5 X 4,2	6 X 4,2	6 X 4,2	6 X 4,2
	A	Y	3 X 2,27	4 X 2,27	4 X 2,27	4 X 2,27	5 X 2,27	5 X 2,27	5 X 2,27	6 X 2,27	6 X 2,27	6 X 2,27
	дБ(A)	D	51	51	51	51	52	52	52	53	53	53
	дБ(A)	Y	44	44	44	44	45	45	45	46	46	46
EHL		1380.5	1480.3	1480.4	1480.5	1580.3	1580.4	1580.5	1680.3	1680.4	1680.5	
EVL		1380.5	1480.3	1480.4	1480.5	1580.3	1580.4	1580.5	1680.3	1680.4	1680.5	
НИЗКИЙ	кВт	D	180	202	225	238	255	283	299	308	342	361
	кВт	Y	157	182	199	207	229	250	261	276	302	314
	м³/ч	D	41100	57600	56000	54800	72000	70000	68500	86400	84000	82200
	м³/ч	Y	34800	49200	47600	46400	61500	59500	58000	73800	71400	69600
	кВт	D	3 X 0,83	4 X 0,83	4 X 0,83	4 X 0,83	5 X 0,83	5 X 0,83	5 X 0,83	6 X 0,83	6 X 0,83	6 X 0,83
	кВт	Y	3 X 0,49	4 X 0,49	4 X 0,49	4 X 0,49	5 X 0,49	5 X 0,49	5 X 0,49	6 X 0,49	6 X 0,49	6 X 0,49
	A	D	3 X 2,3	4 X 2,3	4 X 2,3	4 X 2,3	5 X 2,3	5 X 2,3	5 X 2,3	6 X 2,3	6 X 2,3	6 X 2,3
	A	Y	3 X 1	4 X 1	4 X 1	4 X 1	5 X 1	5 X 1	5 X 1	6 X 1	6 X 1	6 X 1
	дБ(A)	D	42	42	42	42	43	43	43	44	44	44
	дБ(A)	Y	36	36	36	36	37	37	37	38	38	38
EHQ		1380.5	1480.3	1480.4	1480.5	1580.3	1580.4	1580.5	1680.3	1680.4	1680.5	
EVQ		1380.5	1480.3	1480.4	1480.5	1580.3	1580.4	1580.5	1680.3	1680.4	1680.5	
ТИХИЙ	кВт	D	137	164	176	181	206	221	227	248	267	274
	кВт	Y		136	142	145	172	179		207	215	
	м³/ч	D	29700	42400	40800	39600	53000	51000	49500	63600	61200	59400
	м³/ч	Y		33200	31600	30400	41500	39500		49800	47400	
	кВт	D	3 X 0,31	4 X 0,31	4 X 0,31	4 X 0,31	5 X 0,31	5 X 0,31	5 X 0,31	6 X 0,31	6 X 0,31	6 X 0,31
	кВт	Y		4 X 0,17	4 X 0,17	4 X 0,17	5 X 0,17	5 X 0,17		6 X 0,17	6 X 0,17	
	A	D	3 X 1,2	4 X 1,2	4 X 1,2	4 X 1,2	5 X 1,2	5 X 1,2	5 X 1,2	6 X 1,2	6 X 1,2	6 X 1,2
	A	Y		4 X 0,48	4 X 0,48	4 X 0,48	5 X 0,48	5 X 0,48		6 X 0,48	6 X 0,48	
	дБ(A)	D	33	33	33	33	34	34	34	35	35	35
	дБ(A)	Y		27	27	27	28	28		29	29	
ОБЩИЕ ДАННЫЕ												
мм		4780	6330	6330	6330	7880	7880	7880	9430	9430	9430	
мм		1620 / 1620	1620 / 1620	1620 / 1620	1620 / 1620	1620 / 1620	1620 / 1620	1620 / 1620	1620 / 1620	1620 / 1620	1620 / 1620	
мм		5080	6630	6630	6630	8180	8180	8180	9730	9730	9730	
мм		1800 / 1050	1800 / 1050	1800 / 1050	1800 / 1050	1800 / 1050	1800 / 1050	1800 / 1050	1800 / 1050	1800 / 1050	1800 / 1050	
кг		805 / 773	935 / 895	990 / 950	1045 / 1005	1113 / 1065	1192 / 1144	1271 / 1223	1335 / 1278	1430 / 1372	1525 / 1467	
мм		2 X DN100	2 X DN100	2 X DN100	2 X DN100	2 X DN100	2 X DN100	2 X DN100	2 X DN100	2 X DN100	2 X DN100	



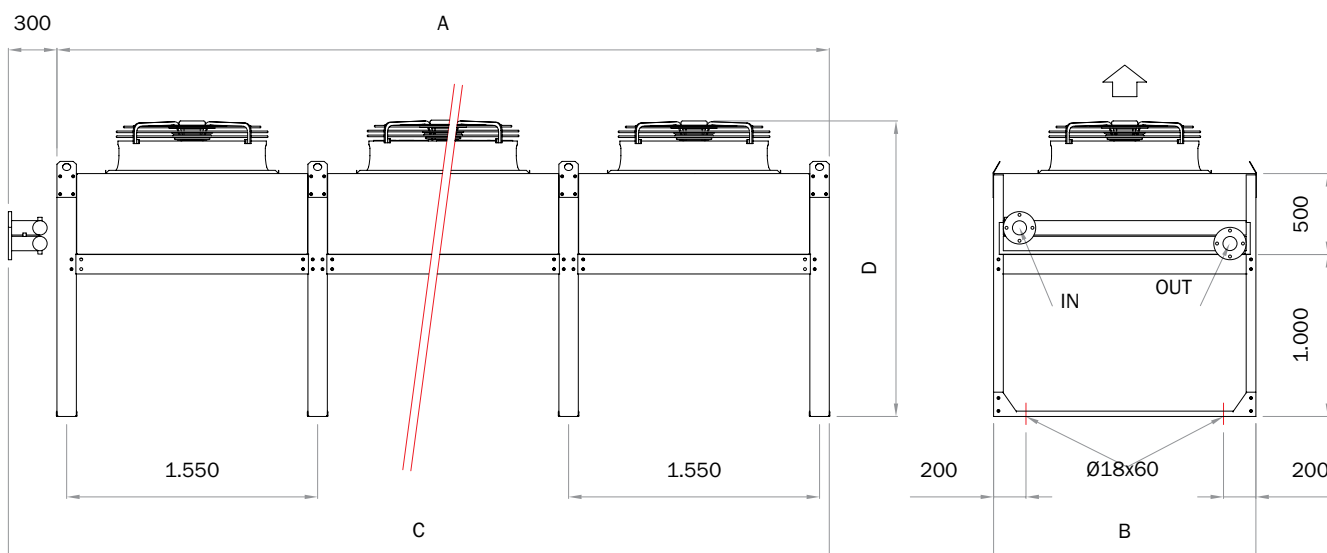
E Тип - Стандартные Осевые Вентиляторы

Тип	EHN		1190.3	1190.4	1190.5	1290.3	1290.4	1290.5	1390.3	1390.4	
Тип	EVN										
СТАНДАРТНЫЙ	Мощность	кВт	D	77	91	101	150	184	201	232	272
		кВт	Y	65	75	79	132	149	157	196	221
	Расход воздуха	м³/ч	D	30000	28800	27700	60000	57600	55400	90000	86400
		м³/ч	Y	22200	20800	19600	44400	41600	39200	66600	62400
	Энергетические характеристики двигателя	кВт	D	1 X 3,3	1 X 3,3	1 X 3,3	2 X 3,3	2 X 3,3	2 X 3,3	3 X 3,3	3 X 3,3
		кВт	Y	1 X 1,9	1 X 1,9	1 X 1,9	2 X 1,9	2 X 1,9	2 X 1,9	3 X 1,9	3 X 1,9
A		D	1 X 6,3	1 X 6,3	1 X 6,3	2 X 6,3	2 X 6,3	2 X 6,3	3 X 6,3	3 X 6,3	
A		Y	1 X 3,5	1 X 3,5	1 X 3,5	2 X 3,5	2 X 3,5	2 X 3,5	3 X 3,5	3 X 3,5	
Уровень давления звука	дБ(A)	D	57	57	57	60	60	60	62	62	
	дБ(A)	Y	50	50	50	53	53	53	55	55	
Тип	EHL		1190.3	1190.4	1190.5	1290.3	1290.4	1290.5	1390.3	1390.4	
Тип	EVL										
НИЗКИЙ	Мощность	кВт	D	56	63	67	112	125	133	165	186
		кВт	Y	45	48	50	89	97	100	132	146
	Расход воздуха	м³/ч	D	16800	16200	15700	33600	32400	31400	50400	48600
		м³/ч	Y	11900	11400	11000	23800	22800	22000	35700	34200
	Энергетические характеристики двигателя	кВт	D	1 X 0,9	1 X 0,9	1 X 0,9	2 X 0,9	2 X 0,9	2 X 0,9	3 X 0,9	3 X 0,9
		кВт	Y	1 X 0,47	1 X 0,47	1 X 0,47	2 X 0,47	2 X 0,47	2 X 0,47	3 X 0,47	3 X 0,47
A		D	1 X 2,2	1 X 2,2	1 X 2,2	2 X 2,2	2 X 2,2	2 X 2,2	3 X 2,2	3 X 2,2	
A		Y	1 X 1,05	1 X 1,05	1 X 1,05	2 X 1,05	2 X 1,05	2 X 1,05	3 X 1,05	3 X 1,05	
Уровень давления звука	дБ(A)	D	47	47	47	50	50	50	52	52	
	дБ(A)	Y	39	39	39	42	42	42	44	44	
Тип	EHQ		1190.3	1190.4	1190.5	1290.3	1290.4	1290.5	1390.3	1390.4	
Тип	EVQ										
ТИХИЙ	Мощность	кВт	D	56	62	64	113	124	127	167	183
		кВт	Y	48	52		96	103		143	152
	Расход воздуха	м³/ч	D	17000	15900	14900	34000	31800	29800	51000	47700
		м³/ч	Y	13400	12400		26800	24800		40200	37200
	Энергетические характеристики двигателя	кВт	D	1 X 0,7	1 X 0,7	1 X 0,7	2 X 0,7	2 X 0,7	2 X 0,7	3 X 0,7	3 X 0,7
		кВт	Y	1 X 0,45	1 X 0,45		2 X 0,45	2 X 0,45		3 X 0,45	3 X 0,45
A		D	1 X 1,8	1 X 1,8	1 X 1,8	2 X 1,8	2 X 1,8	2 X 1,8	3 X 1,8	3 X 1,8	
A		Y	1 X 0,89	1 X 0,89		2 X 0,89	2 X 0,89		3 X 0,89	3 X 0,89	
Уровень давления звука	дБ(A)	D	42	42	42	45	45	45	47	47	
	дБ(A)	Y	37	37		40	40		42	42	
ОБЩИЕ ДАННЫЕ											
A	мм		1680	1680	1680	3230	3230	3230	4780	4780	
B (V / H)	мм		1620 / 1620	1620 / 1620	1620 / 1620	1620 / 1620	1620 / 1620	1620 / 1620	1620 / 1620	1620 / 1620	
C	мм		1980	1980	1980	3530	3530	3530	5080	5080	
D (V / H)	мм		1825 / 1075	1825 / 1075	1825 / 1075	1825 / 1075	1825 / 1075	1825 / 1075	1825 / 1075	1825 / 1075	
Масса (V / H)	кг		262 / 250	279 / 267	295 / 283	525 / 501	558 / 534	591 / 567	756 / 724	798 / 766	
Диаметр соединения	мм		2 X DN50	2 X DN65	2 X DN65	2 X DN100	2 X DN80	2 X DN80	2 X DN100	2 X DN100	



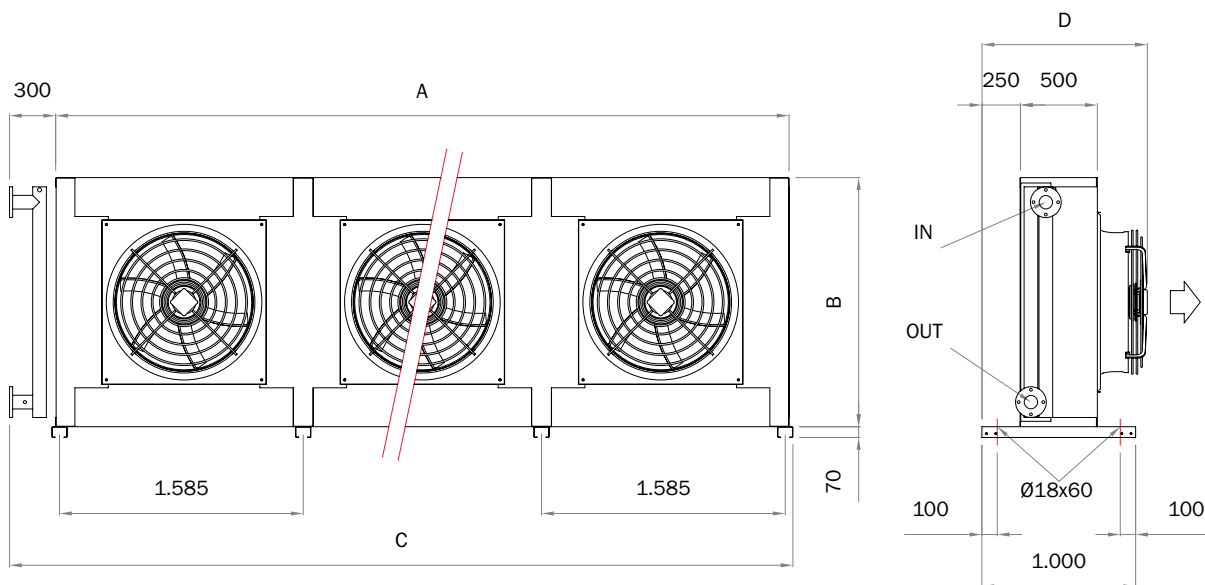
EH/EV 900 мм

EHN		1390.5	1490.3	1490.4	1490.5	1590.3	1590.4	1590.5	1690.3	1690.4	1690.5	
EVN												
СТАНДАРТНЫЙ	кВт	D	298	314	367	403	396	463	508	478	559	612
	кВт	Y	233	265	298	315	334	376	396	404	454	478
	м³/ч	D	83100	120000	115200	110800	150000	144000	138500	180000	172800	166200
	м³/ч	Y	58800	88800	83200	78400	111000	104000	98000	133200	124800	117600
	кВт	D	3 X 3,3	4 X 3,3	4 X 3,3	4 X 3,3	5 X 3,3	5 X 3,3	5 X 3,3	6 X 3,3	6 X 3,3	6 X 3,3
	кВт	Y	3 X 1,9	4 X 1,9	4 X 1,9	4 X 1,9	5 X 1,9	5 X 1,9	5 X 1,9	6 X 1,9	6 X 1,9	6 X 1,9
	A	D	3 X 6,3	4 X 6,3	4 X 6,3	4 X 6,3	5 X 6,3	5 X 6,3	5 X 6,3	6 X 6,3	6 X 6,3	6 X 6,3
	A	Y	3 X 3,5	4 X 3,5	4 X 3,5	4 X 3,5	5 X 3,5	5 X 3,5	5 X 3,5	6 X 3,5	6 X 3,5	6 X 3,5
	дБ(A)	D	62	62	62	62	63	63	63	64	64	64
	дБ(A)	Y	55	55	55	55	56	56	56	57	57	57
EHL												
EVL												
		1390.5	1490.3	1490.4	1490.5	1590.3	1590.4	1590.5	1690.3	1690.4	1690.5	
НИЗКИЙ	кВт	D	197	224	251	266	282	316	334	340	381	403
	кВт	Y	150	178	192	198	224	242	249	270	292	300
	м³/ч	D	47100	67200	64800	62800	84000	81000	78500	100800	97200	94200
	м³/ч	Y	33000	47600	45600	44000	59500	57000	55000	71400	68400	66000
	кВт	D	3 X 0,9	4 X 0,9	4 X 0,9	4 X 0,9	5 X 0,9	5 X 0,9	5 X 0,9	6 X 0,9	6 X 0,9	6 X 0,9
	кВт	Y	3 X 0,47	4 X 0,47	4 X 0,47	4 X 0,47	5 X 0,47	5 X 0,47	5 X 0,47	6 X 0,47	6 X 0,47	6 X 0,47
	A	D	3 X 2,2	4 X 2,2	4 X 2,2	4 X 2,2	5 X 2,2	5 X 2,2	5 X 2,2	6 X 2,2	6 X 2,2	6 X 2,2
	A	Y	3 X 1,05	4 X 1,05	4 X 1,05	4 X 1,05	5 X 1,05	5 X 1,05	5 X 1,05	6 X 1,05	6 X 1,05	6 X 1,05
	дБ(A)	D	52	52	52	52	53	53	53	54	54	54
	дБ(A)	Y	44	44	44	44	45	45	45	46	46	46
EHQ												
EVQ												
		1390.5	1490.3	1490.4	1490.5	1590.3	1590.4	1590.5	1690.3	1690.4	1690.5	
ТИХИЙ	кВт	D	189	225	247	255	284	311	320	343	376	386
	кВт	Y	155	193	205		243	258		293	311	
	м³/ч	D	44700	68000	63600	59600	85000	79500	74500	102000	95400	89400
	м³/ч	Y	34200	53600	49600		67000	62000		80400	74400	
	кВт	D	3 X 0,7	4 X 0,7	4 X 0,7	4 X 0,7	5 X 0,7	5 X 0,7	5 X 0,7	6 X 0,7	6 X 0,7	6 X 0,7
	кВт	Y	3 X 0,45	4 X 0,45	4 X 0,45		5 X 0,45	5 X 0,45		6 X 0,45	6 X 0,45	
	A	D	3 X 1,8	4 X 1,8	4 X 1,8	4 X 1,8	5 X 1,8	5 X 1,8	5 X 1,8	6 X 1,8	6 X 1,8	6 X 1,8
	A	Y	3 X 0,89	4 X 0,89	4 X 0,89		5 X 0,89	5 X 0,89		6 X 0,89	6 X 0,89	
	дБ(A)	D	47	47	47	47	48	48	48	49	49	49
	дБ(A)	Y	42	42	42		43	43		44	44	
ОБЩИЕ ДАННЫЕ												
мм		4780	6330	6330	6330	7880	7880	7880	9430	9430	9430	
мм		1620 / 1620	1620 / 1620	1620 / 1620	1620 / 1620	1620 / 1620	1620 / 1620	1620 / 1620	1620 / 1620	1620 / 1620	1620 / 1620	
мм		5080	6630	6630	6630	8180	8180	8180	9730	9730	9730	
мм		1825 / 1075	1825 / 1075	1825 / 1075	1825 / 1075	1825 / 1075	1825 / 1075	1825 / 1075	1825 / 1075	1825 / 1075	1825 / 1075	
кг		840 / 808	981 / 941	1036 / 996	1091 / 1051	1170 / 1122	1249 / 1201	1328 / 1280	1404 / 1346	1498 / 1441	1593 / 1536	
мм		2 X DN100	2 X DN100	2 X DN100	2 X DN100	2 X DN100	2 X DN100	2 X DN100	2 X DN100	2 X DN100	2 X DN100	



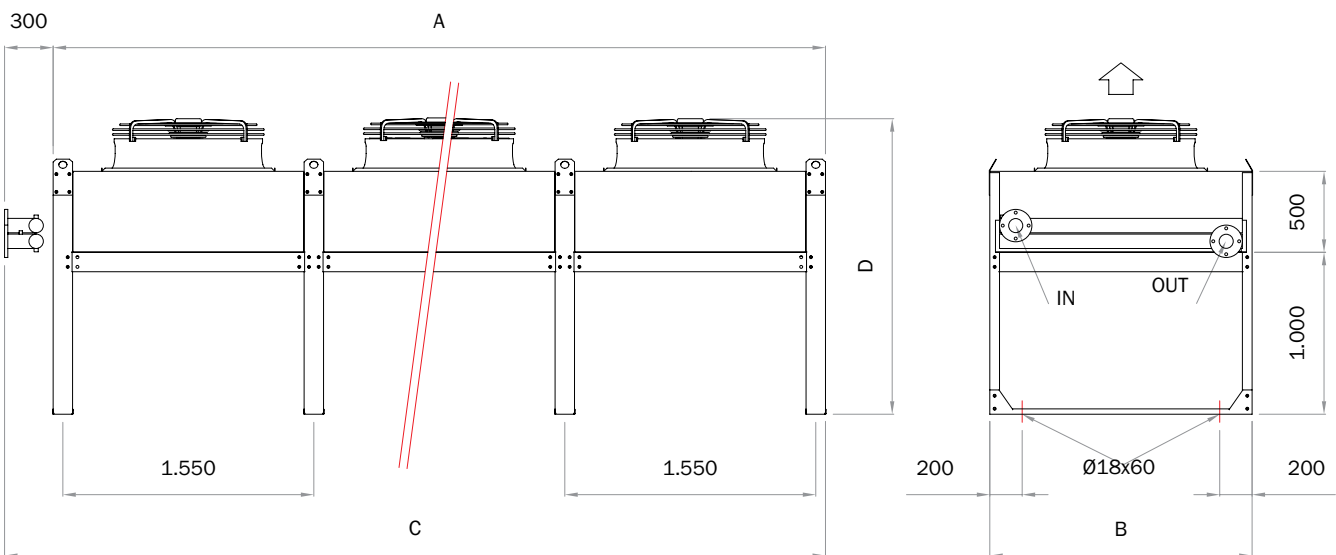
E Тип - Стандартные Осевые Вентиляторы

Тип		EHN	1110.3	1110.4	1110.5	1210.3	1210.4	1210.5	1310.3	1310.4	
Тип		EVN									
СТАНДАРТНЫЙ	Мощность	кВт	D	76	88	97	148	179	194	228	265
		кВт	Y	65	74	77	132	148	154	195	219
	Расход воздуха	м³/ч	D	29100	27600	26200	58200	55200	52400	87300	82800
		м³/ч	Y	22100	20500	19100	44200	41000	38200	66300	61500
	Энергетические характеристики двигателя	кВт	D	1 X 2,2	1 X 2,2	1 X 2,2	2 X 2,2	2 X 2,2	2 X 2,2	3 X 2,2	3 X 2,2
		кВт	Y	1 X 1,5	1 X 1,5	1 X 1,5	2 X 1,5	2 X 1,5	2 X 1,5	3 X 1,5	3 X 1,5
A		D	1 X 4,2	1 X 4,2	1 X 4,2	2 X 4,2	2 X 4,2	2 X 4,2	3 X 4,2	3 X 4,2	
A		Y	1 X 2,7	1 X 2,7	1 X 2,7	2 X 2,7	2 X 2,7	2 X 2,7	3 X 2,7	3 X 2,7	
Уровень давления звука	дБ(A)	D	55	55	55	58	58	58	60	60	
	дБ(A)	Y	49	49	49	52	52	52	54	54	
Тип		EHL	1110.3	1110.4	1110.5	1210.3	1210.4	1210.5	1310.3	1310.4	
Тип		EVL									
НИЗКИЙ	Мощность	кВт	D	60	66	68	121	132	135	179	195
		кВт	Y	49	53		99	104		146	155
	Расход воздуха	м³/ч	D	19000	17400	16100	38000	34800	32200	57000	52200
		м³/ч	Y	13900	12700		27800	25400		41700	38100
	Энергетические характеристики двигателя	кВт	D	1 X 0,86	1 X 0,86	1 X 0,86	2 X 0,86	2 X 0,86	2 X 0,86	3 X 0,86	3 X 0,86
		кВт	Y	1 X 0,5	1 X 0,5		2 X 0,5	2 X 0,5		3 X 0,5	3 X 0,5
A		D	1 X 2	1 X 2	1 X 2	2 X 2	2 X 2	2 X 2	3 X 2	3 X 2	
A		Y	1 X 0,97	1 X 0,97		2 X 0,97	2 X 0,97		3 X 0,97	3 X 0,97	
Уровень давления звука	дБ(A)	D	41	41	41	44	44	44	46	46	
	дБ(A)	Y	34	34		37	37		39	39	
Тип		EHQ	1110.3	1110.4	1110.5	1210.3	1210.4	1210.5	1310.3	1310.4	
Тип		EVQ									
ТИХИЙ	Мощность	кВт	D	56	61	62	112	121	123	166	180
		кВт	Y	42	43		84	86		124	129
	Расход воздуха	м³/ч	D	16900	15500	14300	33800	31000	28600	50700	46500
		м³/ч	Y	10900	9800		21800	19600		32700	29400
	Энергетические характеристики двигателя	кВт	D	1 X 0,67	1 X 0,67	1 X 0,67	2 X 0,67	2 X 0,67	2 X 0,67	3 X 0,67	3 X 0,67
		кВт	Y	1 X 0,33	1 X 0,33		2 X 0,33	2 X 0,33		3 X 0,33	3 X 0,33
A		D	1 X 1,4	1 X 1,4	1 X 1,4	2 X 1,4	2 X 1,4	2 X 1,4	3 X 1,4	3 X 1,4	
A		Y	1 X 0,67	1 X 0,67		2 X 0,67	2 X 0,67		3 X 0,67	3 X 0,67	
Уровень давления звука	дБ(A)	D	39	39	39	42	42	42	44	44	
	дБ(A)	Y	30	30		33	33		35	35	
ОБЩИЕ ДАННЫЕ											
A	мм		1680	1680	1680	3230	3230	3230	4780	4780	
B (V / H)	мм		1620 / 1620	1620 / 1620	1620 / 1620	1620 / 1620	1620 / 1620	1620 / 1620	1620 / 1620	1620 / 1620	
C	мм		1980	1980	1980	3530	3530	3530	5080	5080	
D (V / H)	мм		1837 / 1087	1837 / 1087	1837 / 1087	1837 / 1087	1837 / 1087	1837 / 1087	1837 / 1087	1837 / 1087	
Масса (V / H)	кг		262 / 250	279 / 267	295 / 283	525 / 501	558 / 534	591 / 567	756 / 724	798 / 766	
Диаметр соединения	мм		2 X DN50	2 X DN65	2 X DN65	2 X DN100	2 X DN80	2 X DN80	2 X DN100	2 X DN100	



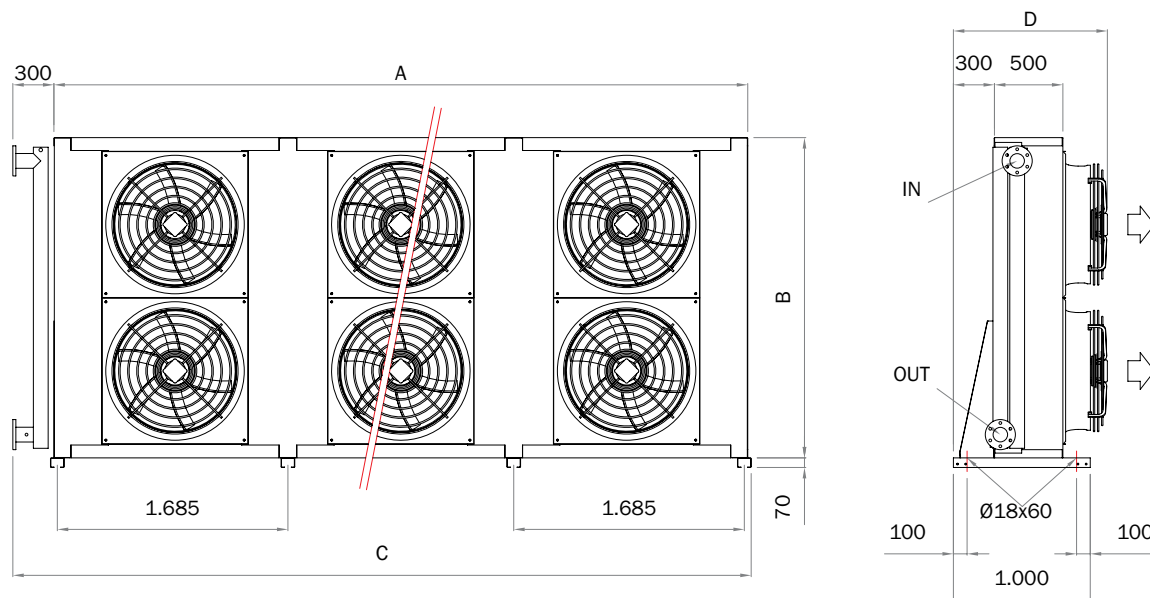
EH/EV 1000 MM

EHN		1310.5	1410.3	1410.4	1410.5	1510.3	1510.4	1510.5	1610.3	1610.4	1610.5	
EVN												
СТАНДАРТНЫЙ	кВт	D	287	308	358	388	389	451	489	470	545	590
	кВт	Y	229	264	295	309	333	372	389	402	449	469
	м³/ч	D	78600	116400	110400	104800	145500	138000	131000	174600	165600	157200
	м³/ч	Y	57300	88400	82000	76400	110500	102500	95500	132600	123000	114600
	кВт	D	3 X 2,2	4 X 2,2	4 X 2,2	4 X 2,2	5 X 2,2	5 X 2,2	5 X 2,2	6 X 2,2	6 X 2,2	6 X 2,2
	кВт	Y	3 X 1,5	4 X 1,5	4 X 1,5	4 X 1,5	5 X 1,5	5 X 1,5	5 X 1,5	6 X 1,5	6 X 1,5	6 X 1,5
	A	D	3 X 4,2	4 X 4,2	4 X 4,2	4 X 4,2	5 X 4,2	5 X 4,2	5 X 4,2	6 X 4,2	6 X 4,2	6 X 4,2
	A	Y	3 X 2,7	4 X 2,7	4 X 2,7	4 X 2,7	5 X 2,7	5 X 2,7	5 X 2,7	6 X 2,7	6 X 2,7	6 X 2,7
	дБ(A)	D	60	60	60	60	61	61	61	62	62	62
	дБ(A)	Y	54	54	54	54	55	55	55	56	56	56
EHL												
EVL												
		1310.5	1410.3	1410.4	1410.5	1510.3	1510.4	1510.5	1610.3	1610.4	1610.5	
НИЗКИЙ	кВт	D	201	242	264	271	304	332	341	368	401	411
	кВт	Y	158	198	209		249	263		300	317	
	м³/ч	D	48300	76000	69600	64400	95000	87000	80500	114000	104400	96600
	м³/ч	Y	35100	55600	50800		69500	63500		83400	76200	
	кВт	D	3 X 0,86	4 X 0,86	4 X 0,86	4 X 0,86	5 X 0,86	5 X 0,86	5 X 0,86	6 X 0,86	6 X 0,86	6 X 0,86
	кВт	Y	3 X 0,5	4 X 0,5	4 X 0,5		5 X 0,5	5 X 0,5		6 X 0,5	6 X 0,5	
	A	D	3 X 2	4 X 2	4 X 2	4 X 2	5 X 2	5 X 2	5 X 2	6 X 2	6 X 2	6 X 2
	A	Y	3 X 0,97	4 X 0,97	4 X 0,97		5 X 0,97	5 X 0,97		6 X 0,97	6 X 0,97	
	дБ(A)	D	46	46	46	46	47	47	47	48	48	48
	дБ(A)	Y	39	39	39		40	40		41	41	
EHQ												
EVQ												
		1310.5	1410.3	1410.4	1410.5	1510.3	1510.4	1510.5	1610.3	1610.4	1610.5	
ТИХИЙ	кВт	D	187	224	243	246	283	306	310	342	369	374
	кВт	Y		167	170		210	214		254	258	
	м³/ч	D	42900	67600	62000	57200	84500	77500	71500	101400	93000	85800
	м³/ч	Y		43600	39200		54500	49000		65400	58800	
	кВт	D	3 X 0,67	4 X 0,67	4 X 0,67	4 X 0,67	5 X 0,67	5 X 0,67	5 X 0,67	6 X 0,67	6 X 0,67	6 X 0,67
	кВт	Y		4 X 0,33	4 X 0,33		5 X 0,33	5 X 0,33		6 X 0,33	6 X 0,33	
	A	D	3 X 1,4	4 X 1,4	4 X 1,4	4 X 1,4	5 X 1,4	5 X 1,4	5 X 1,4	6 X 1,4	6 X 1,4	6 X 1,4
	A	Y		4 X 0,67	4 X 0,67		5 X 0,67	5 X 0,67		6 X 0,67	6 X 0,67	
	дБ(A)	D	44	44	44	44	45	45	45	46	46	46
	дБ(A)	Y		35	35		36	36		37	37	
ОБЩИЕ ДАННЫЕ												
мм		4780	6330	6330	6330	7880	7880	7880	9430	9430	9430	
мм		1620 / 1620	1620 / 1620	1620 / 1620	1620 / 1620	1620 / 1620	1620 / 1620	1620 / 1620	1620 / 1620	1620 / 1620	1620 / 1620	
мм		5080	6630	6630	6630	8180	8180	8180	9730	9730	9730	
мм		1837 / 1087	1837 / 1087	1837 / 1087	1837 / 1087	1837 / 1087	1837 / 1087	1837 / 1087	1837 / 1087	1837 / 1087	1837 / 1087	
кг		840 / 808	981 / 941	1036 / 996	1091 / 1051	1170 / 1122	1249 / 1201	1328 / 1280	1404 / 1346	1498 / 1441	1593 / 1536	
мм		2 X DN100	2 X DN100	2 X DN100	2 X DN100	2 X DN100	2 X DN100	2 X DN100	2 X DN100	2 X DN100	2 X DN100	



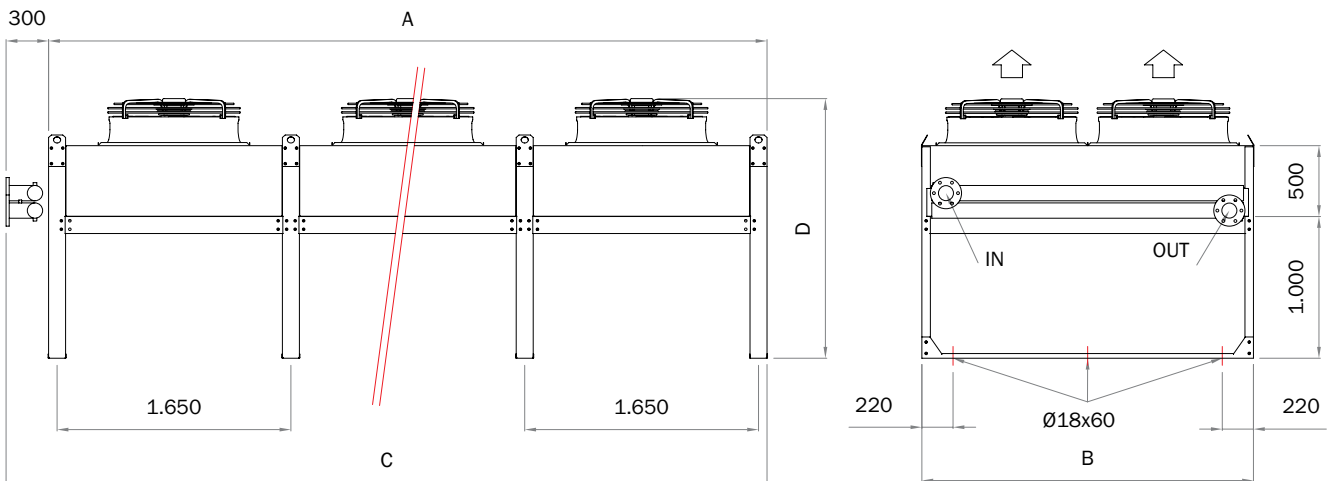
E Тип - Стандартные Осевые Вентиляторы

Тип	EHN		2280.2	2280.3	2280.4	2280.5	2380.2	2380.3	2380.4	2380.5	
Тип	EVN										
СТАНДАРТНЫЙ	Мощность	кВт	D	170	225	262	296	263	347	403	438
		кВт	Y	155	199	235	249	240	307	348	369
	Расход воздуха	м³/ч	D	89200	85400	81800	78600	133800	128100	122700	117900
		м³/ч	Y	73200	69000	65200	61800	109800	103500	97800	92700
	Энергетические характеристики двигателя	кВт	D	4 X 2	4 X 2	4 X 2	4 X 2	6 X 2	6 X 2	6 X 2	6 X 2
		кВт	Y	4 X 1,23	4 X 1,23	4 X 1,23	4 X 1,23	6 X 1,23	6 X 1,23	6 X 1,23	6 X 1,23
A		D	4 X 4,2	4 X 4,2	4 X 4,2	4 X 4,2	6 X 4,2	6 X 4,2	6 X 4,2	6 X 4,2	
A		Y	4 X 2,27	4 X 2,27	4 X 2,27	4 X 2,27	6 X 2,27	6 X 2,27	6 X 2,27	6 X 2,27	
Уровень давления звука	дБ(A)	D	52	52	52	52	53	53	53	53	
	дБ(A)	Y	45	45	45	45	46	46	46	46	
Тип	ENL		2280.2	2280.3	2280.4	2280.5	2380.2	2380.3	2380.4	2380.5	
Тип	EVL										
НИЗКИЙ	Мощность	кВт	D	138	182	204	217	212	269	303	322
		кВт	Y	132	164	180	187	196	242	268	278
	Расход воздуха	м³/ч	D	57600	55400	53400	51600	86400	83100	80100	77400
		м³/ч	Y	49400	47000	45000	43000	74100	70500	67500	64500
	Энергетические характеристики двигателя	кВт	D	4 X 0,83	4 X 0,83	4 X 0,83	4 X 0,83	6 X 0,83	6 X 0,83	6 X 0,83	6 X 0,83
		кВт	Y	4 X 0,49	4 X 0,49	4 X 0,49	4 X 0,49	6 X 0,49	6 X 0,49	6 X 0,49	6 X 0,49
A		D	4 X 2,3	4 X 2,3	4 X 2,3	4 X 2,3	6 X 2,3	6 X 2,3	6 X 2,3	6 X 2,3	
A		Y	4 X 1	4 X 1	4 X 1	4 X 1	6 X 1	6 X 1	6 X 1	6 X 1	
Уровень давления звука	дБ(A)	D	43	43	43	43	44	44	44	44	
	дБ(A)	Y	37	37	37	37	38	38	38	38	
Тип	ENQ		2280.2	2280.3	2280.4	2280.5	2380.2	2380.3	2380.4	2380.5	
Тип	EVQ										
ТИХИЙ	Мощность	кВт	D	121	148	160	167	180	219	238	250
		кВт	Y	105	122	130		155	181	195	
	Расход воздуха	м³/ч	D	42400	40400	38600	37000	63600	60600	57900	55500
		м³/ч	Y	33200	31000	29400		49800	46500	44100	
	Энергетические характеристики двигателя	кВт	D	4 X 0,31	4 X 0,31	4 X 0,31	4 X 0,31	6 X 0,31	6 X 0,31	6 X 0,31	6 X 0,31
		кВт	Y	4 X 0,17	4 X 0,17	4 X 0,17	4 X 0,17	6 X 0,17	6 X 0,17	6 X 0,17	6 X 0,17
A		D	4 X 1,2	4 X 1,2	4 X 1,2	4 X 1,2	6 X 1,2	6 X 1,2	6 X 1,2	6 X 1,2	
A		Y	4 X 0,48	4 X 0,48	4 X 0,48		6 X 0,48	6 X 0,48	6 X 0,48		
Уровень давления звука	дБ(A)	D	34	34	34	34	35	35	35	35	
	дБ(A)	Y	28	28	28		29	29	29		
ОБЩИЕ ДАННЫЕ											
A	мм		3430	3430	3430	3430	5080	5080	5080	5080	
B (V / H)	мм		2340 / 2340	2340 / 2340	2340 / 2340	2340 / 2340	2340 / 2340	2340 / 2340	2340 / 2340	2340 / 2340	
C	мм		3730	3730	3730	3730	5380	5380	5380	5380	
D (V / H)	мм		1800 / 1100	1800 / 1100	1800 / 1100	1800 / 1100	1800 / 1100	1800 / 1100	1800 / 1100	1800 / 1100	
Масса (V / H)	кг		658 / 613	707 / 662	756 / 711	805 / 760	985 / 905	1050 / 970	1115 / 1035	1180 / 1100	
Диаметр соединения	мм		2 X DN100	2 X DN100	2 X DN100	2 X DN100	2 X DN100	2 X DN100	2 X DN100	2 X DN100	



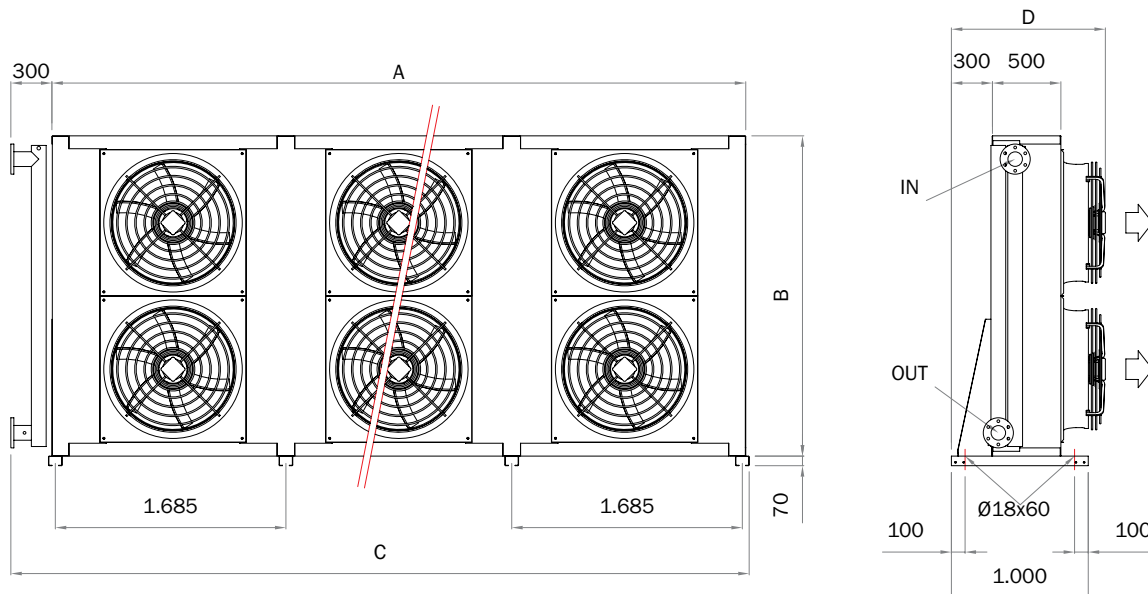
EH/EV 800 MM

EHN		2480.2	2480.3	2480.4	2480.5	2580.3	2580.4	2580.5	2680.3	2680.4	2680.5	
EVN												
СТАНДАРТНЫЙ	кВт	D	356	469	544	592	591	686	745	714	828	899
	кВт	Y	324	415	469	497	524	591	626	632	713	755
	м³/ч	D	178400	170800	163600	157200	213500	204500	196500	256200	245400	235800
	м³/ч	Y	146400	138000	130400	123600	172500	163000	154500	207000	195600	185400
	кВт	D	8 X 2	8 X 2	8 X 2	8 X 2	10 X 2	10 X 2	10 X 2	12 X 2	12 X 2	12 X 2
	кВт	Y	8 X 1,23	8 X 1,23	8 X 1,23	8 X 1,23	10 X 1,23	10 X 1,23	10 X 1,23	12 X 1,23	12 X 1,23	12 X 1,23
	A	D	8 X 4,2	8 X 4,2	8 X 4,2	8 X 4,2	10 X 4,2	10 X 4,2	10 X 4,2	12 X 4,2	12 X 4,2	12 X 4,2
	A	Y	8 X 2,27	8 X 2,27	8 X 2,27	8 X 2,27	10 X 2,27	10 X 2,27	10 X 2,27	12 X 2,27	12 X 2,27	12 X 2,27
	дБ(A)	D	54	54	54	54	55	55	55	56	56	56
	дБ(A)	Y	47	47	47	47	48	48	48	49	49	49
EHL												
EVL												
		2480.2	2480.3	2480.4	2480.5	2580.3	2580.4	2580.5	2680.3	2680.4	2680.5	
НИЗКИЙ	кВт	D	287	364	409	433	458	515	545	553	621	657
	кВт	Y	264	327	361	374	412	454	471	497	547	567
	м³/ч	D	115200	110800	106800	103200	138500	133500	129000	166200	160200	154800
	м³/ч	Y	98800	94000	90000	86000	117500	112500	107500	141000	135000	129000
	кВт	D	8 X 0,83	8 X 0,83	8 X 0,83	8 X 0,83	10 X 0,83	10 X 0,83	10 X 0,83	12 X 0,83	12 X 0,83	12 X 0,83
	кВт	Y	8 X 0,49	8 X 0,49	8 X 0,49	8 X 0,49	10 X 0,49	10 X 0,49	10 X 0,49	12 X 0,49	12 X 0,49	12 X 0,49
	A	D	8 X 2,3	8 X 2,3	8 X 2,3	8 X 2,3	10 X 2,3	10 X 2,3	10 X 2,3	12 X 2,3	12 X 2,3	12 X 2,3
	A	Y	8 X 1	8 X 1	8 X 1	8 X 1	10 X 1	10 X 1	10 X 1	12 X 1	12 X 1	12 X 1
	дБ(A)	D	45	45	45	45	46	46	46	47	47	47
	дБ(A)	Y	39	39	39	39	40	40	40	41	41	41
EHQ												
EVQ												
		2480.2	2480.3	2480.4	2480.5	2580.3	2580.4	2580.5	2680.3	2680.4	2680.5	
ТИХИЙ	кВт	D	243	295	321	331	372	404	416	449	487	500
	кВт	Y	210	245	258		308	324		371	391	
	м³/ч	D	84800	80800	77200	74000	101000	96500	92500	121200	115800	111000
	м³/ч	Y	66400	62000	58800		77500	73500		93000	88200	
	кВт	D	8 X 0,31	8 X 0,31	8 X 0,31	8 X 0,31	10 X 0,31	10 X 0,31	10 X 0,31	12 X 0,31	12 X 0,31	12 X 0,31
	кВт	Y	8 X 0,17	8 X 0,17	8 X 0,17		10 X 0,17	10 X 0,17		12 X 0,17	12 X 0,17	
	A	D	8 X 1,2	8 X 1,2	8 X 1,2	8 X 1,2	10 X 1,2	10 X 1,2	10 X 1,2	12 X 1,2	12 X 1,2	12 X 1,2
	A	Y	8 X 0,48	8 X 0,48	8 X 0,48		10 X 0,48	10 X 0,48		12 X 0,48	12 X 0,48	
	дБ(A)	D	36	36	36	36	37	37	37	38	38	38
	дБ(A)	Y	30	30	30		31	31		32	32	
ОБЩИЕ ДАННЫЕ												
мм		6730	6730	6730	6730	8380	8380	8380	10030	10030	10030	
мм		2340 / 2340	2340 / 2340	2340 / 2340	2340 / 2340	2340 / 2340	2340 / 2340	2340 / 2340	2340 / 2340	2340 / 2340	2340 / 2340	
мм		7030	7030	7030	7030	8680	8680	8680	10330	10330	10330	
мм		1800 / 1100	1800 / 1100	1800 / 1100	1800 / 1100	1800 / 1100	1800 / 1100	1800 / 1100	1800 / 1100	1800 / 1100	1800 / 1100	
кг		1291 / 1176	1389 / 1274	1487 / 1372	1585 / 1470	1694 / 1554	1817 / 1677	1940 / 1800	1999 / 1834	2147 / 1982	2295 / 2130	
мм		2 X DN100	2 X DN100	2 X DN100	2 X DN100	2 X DN100	2 X DN100	2 X DN100	2 X DN100	2 X DN100	2 X DN100	



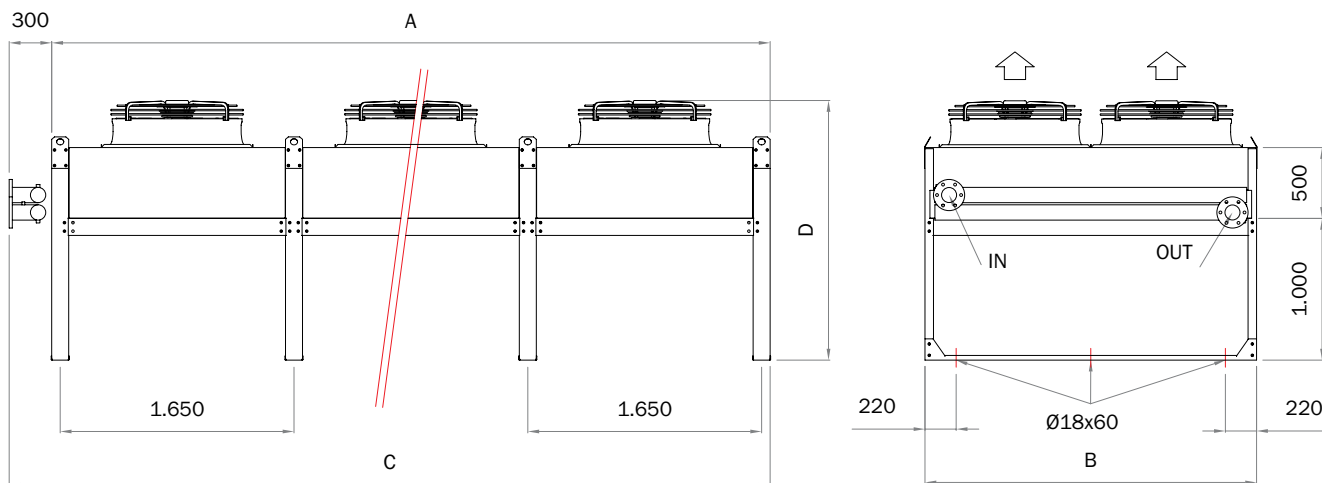
E Тип - Стандартные Осевые Вентиляторы

Тип	EHN		2290.2	2290.3	2290.4	2290.5	2390.2	2390.3	2390.4	2390.5	
Тип	EVN										
СТАНДАРТНЫЙ	Мощность	кВт	D	194	260	306	337	300	402	472	518
		кВт	Y	170	218	256	270	262	336	379	400
	Расход воздуха	м³/ч	D	120200	113200	106600	100800	180300	169800	159900	151200
		м³/ч	Y	88800	80800	74200	69000	133200	121200	111300	103500
	Энергетические характеристики двигателя	кВт	D	4 X 3,3	4 X 3,3	4 X 3,3	4 X 3,3	6 X 3,3	6 X 3,3	6 X 3,3	6 X 3,3
		кВт	Y	4 X 1,9	4 X 1,9	4 X 1,9	4 X 1,9	6 X 1,9	6 X 1,9	6 X 1,9	6 X 1,9
A		D	4 X 6,3	4 X 6,3	4 X 6,3	4 X 6,3	6 X 6,3	6 X 6,3	6 X 6,3	6 X 6,3	
A		Y	4 X 3,5	4 X 3,5	4 X 3,5	4 X 3,5	6 X 3,5	6 X 3,5	6 X 3,5	6 X 3,5	
Уровень давления звука	дБ(A)	D	63	63	63	63	64	64	64	64	
	дБ(A)	Y	56	56	56	56	57	57	57	57	
Тип	EHL		2290.2	2290.3	2290.4	2290.5	2390.2	2390.3	2390.4	2390.5	
Тип	EVL										
НИЗКИЙ	Мощность	кВт	D	149	199	225	238	229	294	333	354
		кВт	Y	130	158	172	176	192	235	255	267
	Расход воздуха	м³/ч	D	67000	64000	61200	58400	100500	96000	91800	87600
		м³/ч	Y	47800	44800	42200	40000	71700	67200	63300	60000
	Энергетические характеристики двигателя	кВт	D	4 X 0,9	4 X 0,9	4 X 0,9	4 X 0,9	6 X 0,9	6 X 0,9	6 X 0,9	6 X 0,9
		кВт	Y	4 X 0,47	4 X 0,47	4 X 0,47	4 X 0,47	6 X 0,47	6 X 0,47	6 X 0,47	6 X 0,47
A		D	4 X 2,2	4 X 2,2	4 X 2,2	4 X 2,2	6 X 2,2	6 X 2,2	6 X 2,2	6 X 2,2	
A		Y	4 X 1,05	4 X 1,05	4 X 1,05	4 X 1,05	6 X 1,05	6 X 1,05	6 X 1,05	6 X 1,05	
Уровень давления звука	дБ(A)	D	53	53	53	53	54	54	54	54	
	дБ(A)	Y	45	45	45	45	46	46	46	46	
Тип	EHQ		2290.2	2290.3	2290.4	2290.5	2390.2	2390.3	2390.4	2390.5	
Тип	EVQ										
ТИХИЙ	Мощность	кВт	D	150	194	212	216	231	287	314	320
		кВт	Y	133	165	173		205	244	257	
	Расход воздуха	м³/ч	D	68000	61600	56200	51400	102000	92400	84300	77100
		м³/ч	Y	53800	47600	42600		80700	71400	63900	
	Энергетические характеристики двигателя	кВт	D	4 X 0,7	4 X 0,7	4 X 0,7	4 X 0,7	6 X 0,7	6 X 0,7	6 X 0,7	6 X 0,7
		кВт	Y	4 X 0,45	4 X 0,45	4 X 0,45		6 X 0,45	6 X 0,45	6 X 0,45	
A		D	4 X 1,8	4 X 1,8	4 X 1,8	4 X 1,8	6 X 1,8	6 X 1,8	6 X 1,8	6 X 1,8	
A		Y	4 X 0,89	4 X 0,89	4 X 0,89		6 X 0,89	6 X 0,89	6 X 0,89		
Уровень давления звука	дБ(A)	D	48	48	48	48	49	49	49	49	
	дБ(A)	Y	43	43	43		44	44	44		
ОБЩИЕ ДАННЫЕ											
A	мм		3430	3430	3430	3430	5080	5080	5080	5080	
B (V / H)	мм		2340 / 2340	2340 / 2340	2340 / 2340	2340 / 2340	2340 / 2340	2340 / 2340	2340 / 2340	2340 / 2340	
C	мм		3730	3730	3730	3730	5380	5380	5380	5380	
D (V / H)	мм		1800 / 1100	1800 / 1100	1800 / 1100	1800 / 1100	1825 / 1125	1825 / 1125	1825 / 1125	1825 / 1125	
Масса (V / H)	кг		704 / 659	753 / 708	802 / 757	851 / 806	1049 / 979	1114 / 1044	1179 / 1109	1244 / 1174	
Диаметр соединения	мм		2 X DN100	2 X DN100	2 X DN100	2 X DN100	2 X DN100	2 X DN100	2 X DN100	2 X DN100	



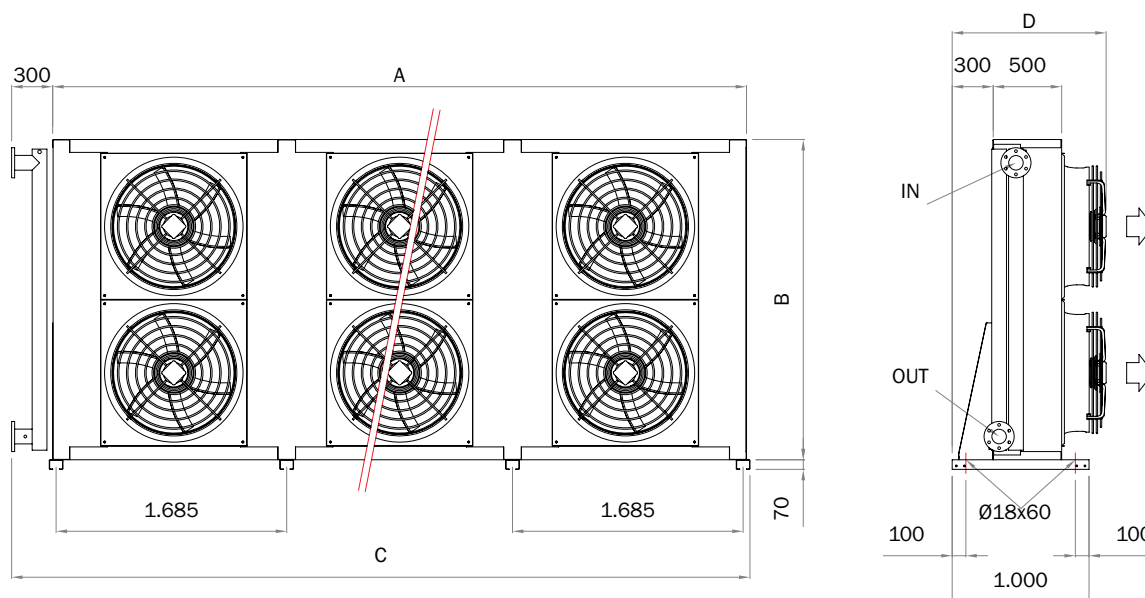
EH/EV 900 мм

EHN		2490.2	2490.3	2490.4	2490.5	2590.3	2590.4	2590.5	2690.3	2690.4	2690.5	
EVN												
СТАНДАРТНЫЙ	кВт	D	406	544	639	700	686	805	882	828	972	1064
	кВт	Y	355	455	511	539	573	644	679	692	777	819
	м³/ч	D	240400	226400	213200	201600	283000	266500	252000	339600	319800	302400
	м³/ч	Y	177600	161600	148400	138000	202000	185500	172500	242400	222600	207000
	кВт	D	8 X 3,3	8 X 3,3	8 X 3,3	8 X 3,3	10 X 3,3	10 X 3,3	10 X 3,3	12 X 3,3	12 X 3,3	12 X 3,3
	кВт	Y	8 X 1,9	8 X 1,9	8 X 1,9	8 X 1,9	10 X 1,9	10 X 1,9	10 X 1,9	12 X 1,9	12 X 1,9	12 X 1,9
	A	D	8 X 6,3	8 X 6,3	8 X 6,3	8 X 6,3	10 X 6,3	10 X 6,3	10 X 6,3	12 X 6,3	12 X 6,3	12 X 6,3
	A	Y	8 X 3,5	8 X 3,5	8 X 3,5	8 X 3,5	10 X 3,5	10 X 3,5	10 X 3,5	12 X 3,5	12 X 3,5	12 X 3,5
	дБ(A)	D	65	65	65	65	66	66	66	66	66	66
	дБ(A)	Y	58	58	58	58	59	59	59	59	59	59
EHL												
EVL												
НИЗКИЙ	кВт	D	310	397	450	477	500	566	600	604	683	723
	кВт	Y	260	317	344	353	399	432	444	481	521	534
	м³/ч	D	134000	128000	122400	116800	160000	153000	146000	192000	183600	175200
	м³/ч	Y	95600	89600	84400	80000	112000	105500	100000	134400	126600	120000
	кВт	D	8 X 0,9	8 X 0,9	8 X 0,9	8 X 0,9	10 X 0,9	10 X 0,9	10 X 0,9	12 X 0,9	12 X 0,9	12 X 0,9
	кВт	Y	8 X 0,47	8 X 0,47	8 X 0,47	8 X 0,47	10 X 0,47	10 X 0,47	10 X 0,47	12 X 0,47	12 X 0,47	12 X 0,47
	A	D	8 X 2,2	8 X 2,2	8 X 2,2	8 X 2,2	10 X 2,2	10 X 2,2	10 X 2,2	12 X 2,2	12 X 2,2	12 X 2,2
	A	Y	8 X 1,05	8 X 1,05	8 X 1,05	8 X 1,05	10 X 1,05	10 X 1,05	10 X 1,05	12 X 1,05	12 X 1,05	12 X 1,05
	дБ(A)	D	55	55	55	55	56	56	56	56	56	56
	дБ(A)	Y	47	47	47	47	48	48	48	48	48	48
EHQ												
EVQ												
ТИХИЙ	кВт	D	312	388	424	432	489	534	543	590	644	655
	кВт	Y	277	330	346		416	436		501	525	
	м³/ч	D	136000	123200	112400	102800	154000	140500	128500	184800	168600	154200
	м³/ч	Y	107600	95200	85200		119000	106500		142800	127800	
	кВт	D	8 X 0,7	8 X 0,7	8 X 0,7	8 X 0,7	10 X 0,7	10 X 0,7	10 X 0,7	12 X 0,7	12 X 0,7	12 X 0,7
	кВт	Y	8 X 0,45	8 X 0,45	8 X 0,45		10 X 0,45	10 X 0,45		12 X 0,45	12 X 0,45	
	A	D	8 X 1,8	8 X 1,8	8 X 1,8	8 X 1,8	10 X 1,8	10 X 1,8	10 X 1,8	12 X 1,8	12 X 1,8	12 X 1,8
	A	Y	8 X 0,89	8 X 0,89	8 X 0,89		10 X 0,89	10 X 0,89		12 X 0,89	12 X 0,89	
	дБ(A)	D	50	50	50	50	51	51	51	51	51	51
	дБ(A)	Y	45	45	45		46	46		46	46	
ОБЩИЕ ДАННЫЕ												
мм		6730	6730	6730	6730	8380	8380	8380	10030	10030	10030	
мм		2340 / 2340	2340 / 2340	2340 / 2340	2340 / 2340	2340 / 2340	2340 / 2340	2340 / 2340	2340 / 2340	2340 / 2340	2340 / 2340	
мм		7030	7030	7030	7030	8680	8680	8680	10330	10330	10330	
мм		1825 / 1125	1825 / 1125	1825 / 1125	1825 / 1125	1825 / 1125	1825 / 1125	1825 / 1125	1825 / 1125	1825 / 1125	1825 / 1125	
кг		1343 / 1248	1441 / 1346	1539 / 1444	1637 / 1542	1794 / 1684	1917 / 1807	2040 / 1930	2147 / 2022	2295 / 2170	2443 / 2318	
мм		2 X DN100	2 X DN100	2 X DN100	2 X DN100	2 X DN100	2 X DN100	2 X DN100	2 X DN100	2 X DN100	2 X DN100	



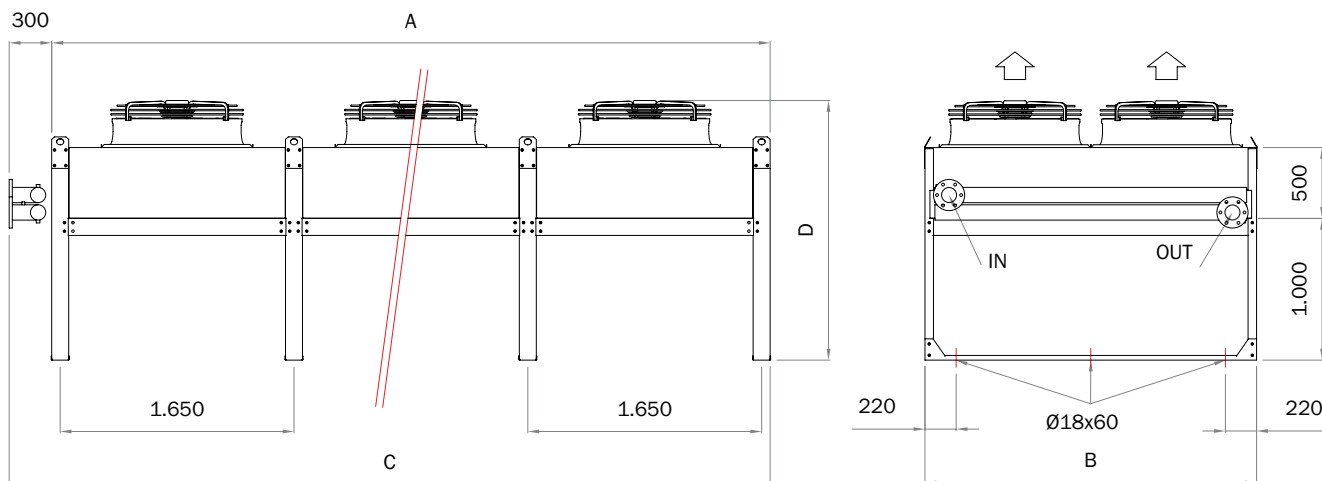
E Тип - Стандартные Осевые Вентиляторы

Тип	EHN		2210.2	2210.3	2210.4	2210.5	2310.2	2310.3	2310.4	2310.5	
Тип	EVN										
СТАНДАРТНЫЙ	Мощность	кВт	D	191	254	295	330	296	392	454	489
		кВт	Y	170	215	251	263	262	332	371	390
	Расход воздуха	м³/ч	D	116200	107600	99600	92200	174300	161400	149400	138300
		м³/ч	Y	88400	79000	72000	66600	132600	118500	108000	99900
	Энергетические характеристики двигателя	кВт	D	4 X 2,2	4 X 2,2	4 X 2,2	4 X 2,2	6 X 2,2	6 X 2,2	6 X 2,2	6 X 2,2
		кВт	Y	4 X 1,5	4 X 1,5	4 X 1,5	4 X 1,5	6 X 1,5	6 X 1,5	6 X 1,5	6 X 1,5
A		D	4 X 4,2	4 X 4,2	4 X 4,2	4 X 4,2	6 X 4,2	6 X 4,2	6 X 4,2	6 X 4,2	
A		Y	4 X 2,7	4 X 2,7	4 X 2,7	4 X 2,7	6 X 2,7	6 X 2,7	6 X 2,7	6 X 2,7	
Уровень давления звука	дБ(A)	D	61	61	61	61	62	62	62	62	
	дБ(A)	Y	55	55	55	55	56	56	56	56	
Тип	ENL		2210.2	2210.3	2210.4	2210.5	2310.2	2310.3	2310.4	2310.5	
Тип	EVL										
НИЗКИЙ	Мощность	кВт	D	158	196	221	223	244	302	327	331
		кВт	Y	135	168	175		208	248	260	
	Расход воздуха	м³/ч	D	76000	67000	59600	53600	114000	100500	89400	80400
		м³/ч	Y	55600	48800	43200		83400	73200	64800	
	Энергетические характеристики двигателя	кВт	D	4 X 0,86	4 X 0,86	4 X 0,86	4 X 0,86	6 X 0,86	6 X 0,86	6 X 0,86	6 X 0,86
		кВт	Y	4 X 0,5	4 X 0,5	4 X 0,5		6 X 0,5	6 X 0,5	6 X 0,5	6 X 0,5
A		D	4 X 2	4 X 2	4 X 2	4 X 2	6 X 2	6 X 2	6 X 2	6 X 2	
A		Y	4 X 0,97	4 X 0,97	4 X 0,97		6 X 0,97	6 X 0,97	6 X 0,97		
Уровень давления звука	дБ(A)	D	47	47	47	47	48	48	48	48	
	дБ(A)	Y	40	40	40		41	41	41		
Тип	ENQ		2210.2	2210.3	2210.4	2210.5	2310.2	2310.3	2310.4	2310.5	
Тип	EVQ										
ТИХИЙ	Мощность	кВт	D	149	190	203		230	282	300	
		кВт	Y	123	140			182	208	214	
	Расход воздуха	м³/ч	D	67600	59600	52800		101400	89400	79200	
		м³/ч	Y	43600	37400			65400	56100	49200	
	Энергетические характеристики двигателя	кВт	D	4 X 0,67	4 X 0,67	4 X 0,67		6 X 0,67	6 X 0,67	6 X 0,67	
		кВт	Y	4 X 0,33	4 X 0,33			6 X 0,33	6 X 0,33	6 X 0,33	
A		D	4 X 1,4	4 X 1,4	4 X 1,4		6 X 1,4	6 X 1,4	6 X 1,4		
A		Y	4 X 0,67	4 X 0,67			6 X 0,67	6 X 0,67	6 X 0,67		
Уровень давления звука	дБ(A)	D	45	45	45		46	46	46		
	дБ(A)	Y	36	36			37	37	37		
ОБЩИЕ ДАННЫЕ											
A	мм		3430	3430	3430	3430	5080	5080	5080	5080	
B (V / H)	мм		2340 / 2340	2340 / 2340	2340 / 2340	2340 / 2340	2340 / 2340	2340 / 2340	2340 / 2340	2340 / 2340	
C	мм		3730	3730	3730	3730	5380	5380	5380	5380	
D (V / H)	мм		1825 / 1125	1825 / 1125	1825 / 1125	1825 / 1125	1825 / 1125	1825 / 1125	1825 / 1125	1825 / 1125	
Масса (V / H)	кг		704 / 659	753 / 708	802 / 757	851 / 806	1049 / 979	1114 / 1044	1179 / 1109	1244 / 1174	
Диаметр соединения	мм		2 X DN100	2 X DN100	2 X DN100	2 X DN100	2 X DN100	2 X DN100	2 X DN100	2 X DN100	



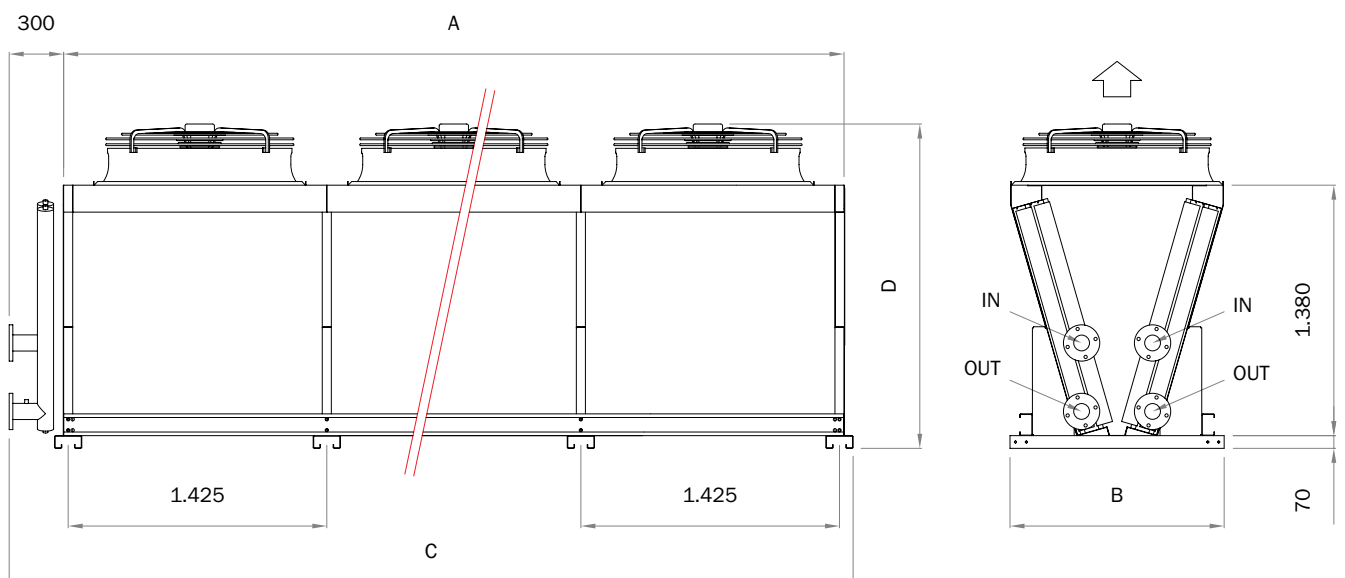
EH/EV 1000 MM

EHN		2410.2	2410.3	2410.4	2410.5	2510.3	2510.4	2510.5	2610.3	2610.4	2610.5	
EVN												
СТАНДАРТНЫЙ	кВт	D	400	530	614	660	668	774	832	807	934	1003
	кВт	Y	354	449	501	526	566	632	662	683	762	798
	м³/ч	D	232400	215200	199200	184400	269000	249000	230500	322800	298800	276600
	м³/ч	Y	176800	158000	144000	133200	197500	180000	166500	237000	216000	199800
	кВт	D	8 X 2,2	8 X 2,2	8 X 2,2	8 X 2,2	10 X 2,2	10 X 2,2	10 X 2,2	12 X 2,2	12 X 2,2	12 X 2,2
	кВт	Y	8 X 1,5	8 X 1,5	8 X 1,5	8 X 1,5	10 X 1,5	10 X 1,5	10 X 1,5	12 X 1,5	12 X 1,5	12 X 1,5
	A	D	8 X 4,2	8 X 4,2	8 X 4,2	8 X 4,2	10 X 4,2	10 X 4,2	10 X 4,2	12 X 4,2	12 X 4,2	12 X 4,2
	A	Y	8 X 2,7	8 X 2,7	8 X 2,7	8 X 2,7	10 X 2,7	10 X 2,7	10 X 2,7	12 X 2,7	12 X 2,7	12 X 2,7
	дБ(A)	D	63	63	63	63	64	64	64	64	64	64
	дБ(A)	Y	57	57	57	57	58	58	58	58	58	58
EHL												
EVL												
EHL		2410.2	2410.3	2410.4	2410.5	2510.3	2510.4	2510.5	2610.3	2610.4	2610.5	
EVL												
НИЗКИЙ	кВт	D	330	408	442	514	556		621	671		
	кВт	Y	282	335	350	422	440		509	531		
	м³/ч	D	152000	134000	119200	167500	149000		201000	178800		
	м³/ч	Y	111200	97600	86400	122000	108000		146400	129600		
	кВт	D	8 X 0,86	8 X 0,86	8 X 0,86	10 X 0,86	10 X 0,86		12 X 0,86	12 X 0,86		
	кВт	Y	8 X 0,5	8 X 0,5	8 X 0,5	10 X 0,5	10 X 0,5		12 X 0,5	12 X 0,5		
	A	D	8 X 2	8 X 2	8 X 2	10 X 2	10 X 2		12 X 2	12 X 2		
	A	Y	8 X 0,97	8 X 0,97	8 X 0,97	10 X 0,97	10 X 0,97		12 X 0,97	12 X 0,97		
	дБ(A)	D	49	49	49	50	50		50	50		
	дБ(A)	Y	42	42	42	43	43		43	43		
EHQ												
EVQ												
EHQ		2410.2	2410.3	2410.4	2410.5	2510.3	2510.4	2510.5	2610.3	2610.4	2610.5	
EVQ												
ТИПЫЙ	кВт	D	311	380	405	479	510		578	616		
	кВт	Y	246	280		353			425			
	м³/ч	D	135200	119200	105600	149000	132000		178800	158400		
	м³/ч	Y	87200	74800		93500			112200			
	кВт	D	8 X 0,67	8 X 0,67	8 X 0,67	10 X 0,67	10 X 0,67		12 X 0,67	12 X 0,67		
	кВт	Y	8 X 0,33	8 X 0,33		10 X 0,33			12 X 0,33			
	A	D	8 X 1,4	8 X 1,4	8 X 1,4	10 X 1,4	10 X 1,4		12 X 1,4	12 X 1,4		
	A	Y	8 X 0,67	8 X 0,67		10 X 0,67			12 X 0,67			
	дБ(A)	D	47	47	47	48	48		48	48		
	дБ(A)	Y	38	38		39			39			
ОБЩИЕ ДАННЫЕ												
мм		6730	6730	6730	6730	8380	8380	8380	10030	10030	10030	
мм		2340 / 2340	2340 / 2340	2340 / 2340	2340 / 2340	2340 / 2340	2340 / 2340	2340 / 2340	2340 / 2340	2340 / 2340	2340 / 2340	
мм		7030	7030	7030	7030	8680	8680	8680	10330	10330	10330	
мм		1837 / 1137	1837 / 1137	1837 / 1137	1837 / 1137	1837 / 1137	1837 / 1137	1837 / 1137	1837 / 1137	1837 / 1137	1837 / 1137	
кг		1343 / 1248	1441 / 1346	1539 / 1444	1637 / 1542	1794 / 1684	1917 / 1807	2040 / 1930	2147 / 2022	2295 / 2170	2443 / 2318	
мм		2 X DN100	2 X DN100	2 X DN100	2 X DN100	2 X DN100	2 X DN100	2 X DN100	2 X DN100	2 X DN100	2 X DN100	



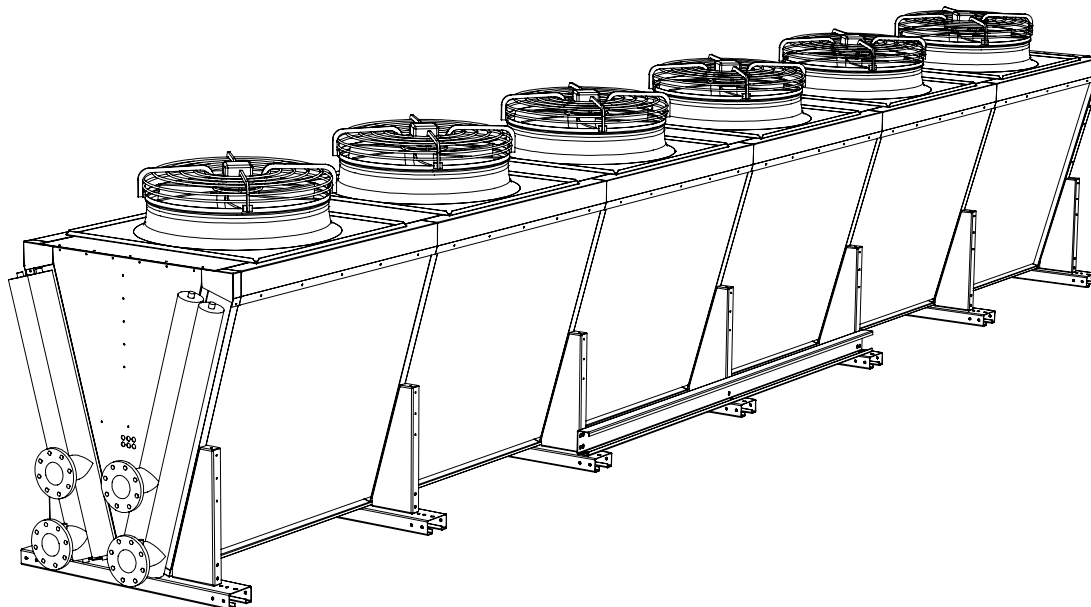
E Тип - Стандартные Осевые Вентиляторы

Тип		ETN	1180.3	1180.4	1180.5	1280.3	1280.4	1280.5	1380.3	1380.4	
СТАНДАРТНЫЙ	Мощность	кВт	D	80	90	97	158	179	193	234	264
		кВт	Y	71	79	83	141	158	165	208	236
	Расход воздуха	м³/ч	D	23100	22700	22400	46200	45400	44800	69300	68100
		м³/ч	Y	19300	18900	18500	38600	37800	37000	57900	56700
	Энергетические характеристики двигателя	кВт	D	1 X 2	1 X 2	1 X 2	2 X 2	2 X 2	2 X 2	3 X 2	3 X 2
		кВт	Y	1 X 1,23	1 X 1,23	1 X 1,23	2 X 1,23	2 X 1,23	2 X 1,23	3 X 1,23	3 X 1,23
		A	D	1 X 4,2	1 X 4,2	1 X 4,2	2 X 4,2	2 X 4,2	2 X 4,2	3 X 4,2	3 X 4,2
		A	Y	1 X 2,27	1 X 2,27	1 X 2,27	2 X 2,27	2 X 2,27	2 X 2,27	3 X 2,27	3 X 2,27
	Уровень давления звука	дБ(A)	D	47	47	47	49	49	49	51	51
		дБ(A)	Y	40	40	40	42	42	42	44	44
Тип	ETL		1180.3	1180.4	1180.5	1280.3	1280.4	1280.5	1380.3	1380.4	
НИЗКИЙ	Мощность	кВт	D	59	64	67	118	129	135	178	194
		кВт	Y	53	57	58	106	114	117	160	171
	Расход воздуха	м³/ч	D	14900	14700	14500	29800	29400	29000	44700	44100
		м³/ч	Y	12900	12700	12400	25800	25400	24800	38700	38100
	Энергетические характеристики двигателя	кВт	D	1 X 0,83	1 X 0,83	1 X 0,83	2 X 0,83	2 X 0,83	2 X 0,83	3 X 0,83	3 X 0,83
		кВт	Y	1 X 0,49	1 X 0,49	1 X 0,49	2 X 0,49	2 X 0,49	2 X 0,49	3 X 0,49	3 X 0,49
		A	D	1 X 2,3	1 X 2,3	1 X 2,3	2 X 2,3	2 X 2,3	2 X 2,3	3 X 2,3	3 X 2,3
		A	Y	1 X 1	1 X 1	1 X 1	2 X 1	2 X 1	2 X 1	3 X 1	3 X 1
	Уровень давления звука	дБ(A)	D	38	38	38	40	40	40	42	42
		дБ(A)	Y	32	32	32	34	34	34	36	36
Тип	ETQ		1180.3	1180.4	1180.5	1280.3	1280.4	1280.5	1380.3	1380.4	
ТИХИЙ	Мощность	кВт	D	47	50	51	94	100	102	141	149
		кВт	Y	39	41		79	81		117	122
	Расход воздуха	м³/ч	D	11000	10800	10700	22000	21600	21400	33000	32400
		м³/ч	Y	8800	8600		17600	17200		26400	25800
	Энергетические характеристики двигателя	кВт	D	1 X 0,31	1 X 0,31	1 X 0,31	2 X 0,31	2 X 0,31	2 X 0,31	3 X 0,31	3 X 0,31
		кВт	Y	1 X 0,17	1 X 0,17		2 X 0,17	2 X 0,17		3 X 0,17	3 X 0,17
		A	D	1 X 1,2	1 X 1,2	1 X 1,2	2 X 1,2	2 X 1,2	2 X 1,2	3 X 1,2	3 X 1,2
		A	Y	1 X 0,48	1 X 0,48		2 X 0,48	2 X 0,48		3 X 0,48	3 X 0,48
	Уровень давления звука	дБ(A)	D	29	29	29	31	31	31	33	33
		дБ(A)	Y	23	23		25	25		27	27
ОБЩИЕ ДАННЫЕ											
A	мм		1500	1500	1500	2900	2900	2900	4300	4300	
B	мм		1180	1180	1180	1180	1180	1180	1180	1180	
C	мм		1800	1800	1800	3200	3200	3200	4600	4600	
D	мм		1750	1750	1750	1750	1750	1750	1750	1750	
Масса	кг		262	287	312	525	575	625	763	829	
Диаметр соединения	мм		4 X DN40	4 X DN40	4 X DN50	4 X DN65	4 X DN65	4 X DN65	4 X DN80	4 X DN100	



E TOWER 800 MM

		ETN	1380.5	1480.3	1480.4	1480.5	1580.3	1580.4	1580.5	1680.3	1680.4	1680.5
СТАНДАРТНЫЙ	кВт	D	290	317	357	382	400	450	481	483	544	580
	кВт	Y	248	281	311	327	354	392	411	428	473	496
	м³/ч	D	67200	92400	90800	89600	115500	113500	112000	138600	136200	134400
	м³/ч	Y	55500	77200	75600	74000	96500	94500	92500	115800	113400	111000
	кВт	D	3 X 2	4 X 2	4 X 2	4 X 2	5 X 2	5 X 2	5 X 2	6 X 2	6 X 2	6 X 2
	кВт	Y	3 X 1,23	4 X 1,23	4 X 1,23	4 X 1,23	5 X 1,23	5 X 1,23	5 X 1,23	6 X 1,23	6 X 1,23	6 X 1,23
	A	D	3 X 4,2	4 X 4,2	4 X 4,2	4 X 4,2	5 X 4,2	5 X 4,2	5 X 4,2	6 X 4,2	6 X 4,2	6 X 4,2
	A	Y	3 X 2,27	4 X 2,27	4 X 2,27	4 X 2,27	5 X 2,27	5 X 2,27	5 X 2,27	6 X 2,27	6 X 2,27	6 X 2,27
	дБ(A)	D	51	52	52	52	52	52	52	53	53	53
дБ(A)	Y	44	45	45	45	45	45	45	46	46	46	
		ETL	1380.5	1480.3	1480.4	1480.5	1580.3	1580.4	1580.5	1680.3	1680.4	1680.5
НИЗКИЙ	кВт	D	201	234	255	269	295	321	334	356	387	402
	кВт	Y	176	210	230	234	264	284	291	319	342	350
	м³/ч	D	43500	59600	58800	58000	74500	73500	72500	89400	88200	87000
	м³/ч	Y	37200	51600	50800	49600	64500	63500	62000	77400	76200	74400
	кВт	D	3 X 0,83	4 X 0,83	4 X 0,83	4 X 0,83	5 X 0,83	5 X 0,83	5 X 0,83	6 X 0,83	6 X 0,83	6 X 0,83
	кВт	Y	3 X 0,49	4 X 0,49	4 X 0,49	4 X 0,49	5 X 0,49	5 X 0,49	5 X 0,49	6 X 0,49	6 X 0,49	6 X 0,49
	A	D	3 X 2,3	4 X 2,3	4 X 2,3	4 X 2,3	5 X 2,3	5 X 2,3	5 X 2,3	6 X 2,3	6 X 2,3	6 X 2,3
	A	Y	3 X 1	4 X 1	4 X 1	4 X 1	5 X 1	5 X 1	5 X 1	6 X 1	6 X 1	6 X 1
	дБ(A)	D	42	43	43	43	43	43	43	44	44	44
дБ(A)	Y	36	37	37	37	37	37	37	38	38	38	
		ETQ	1380.5	1480.3	1480.4	1480.5	1580.3	1580.4	1580.5	1680.3	1680.4	1680.5
ТИХИЙ	кВт	D	154	185	200	205	234	247	256	282	298	306
	кВт	Y		157	163		195	204		235	243	
	м³/ч	D	32100	44000	43200	42800	55000	54000	53500	66000	64800	64200
	м³/ч	Y		35200	34400		44000	43000		52800	51600	
	кВт	D	3 X 0,31	4 X 0,31	4 X 0,31	4 X 0,31	5 X 0,31	5 X 0,31	5 X 0,31	6 X 0,31	6 X 0,31	6 X 0,31
	кВт	Y		4 X 0,17	4 X 0,17		5 X 0,17	5 X 0,17		6 X 0,17	6 X 0,17	
	A	D	3 X 1,2	4 X 1,2	4 X 1,2	4 X 1,2	5 X 1,2	5 X 1,2	5 X 1,2	6 X 1,2	6 X 1,2	6 X 1,2
	A	Y		4 X 0,48	4 X 0,48		5 X 0,48	5 X 0,48		6 X 0,48	6 X 0,48	
	дБ(A)	D	33	34	34	34	34	34	34	35	35	35
дБ(A)	Y		28	28		28	28		29	29		
ОБЩИЕ ДАННЫЕ												
мм			4300	5700	5700	5700	7100	7100	7100	8500	8500	8500
мм			1180	1180	1180	1180	1180	1180	1180	1180	1180	1180
мм			4600	6000	6000	6000	7400	7400	7400	8800	8800	8800
мм			1750	1750	1750	1750	1750	1750	1750	1750	1750	1750
кг			895	985	1083	1181	1155	1295	1435	1395	1541	1687
мм			4 X DN80	4 X DN80	4 X DN100	4 X DN100	4 X DN80	4 X DN100	4 X DN100	4 X DN80	4 X DN100	4 X DN100



E Тип - Стандартные Осевые Вентиляторы