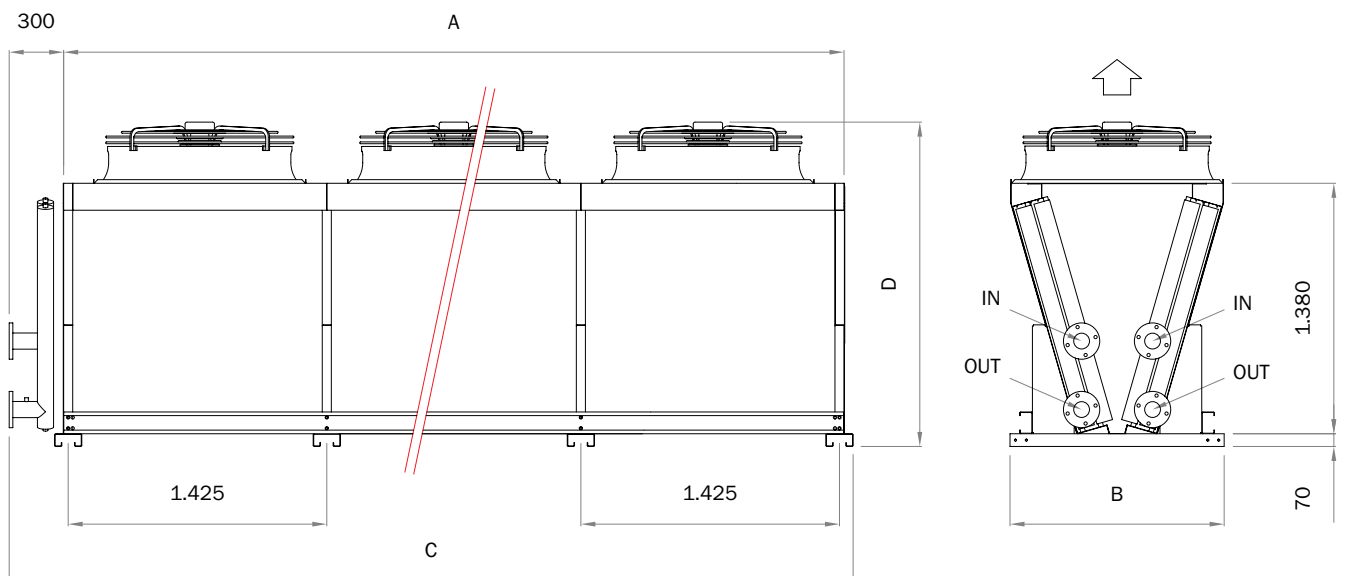


Сухие градирни Xchange

Технические характеристики

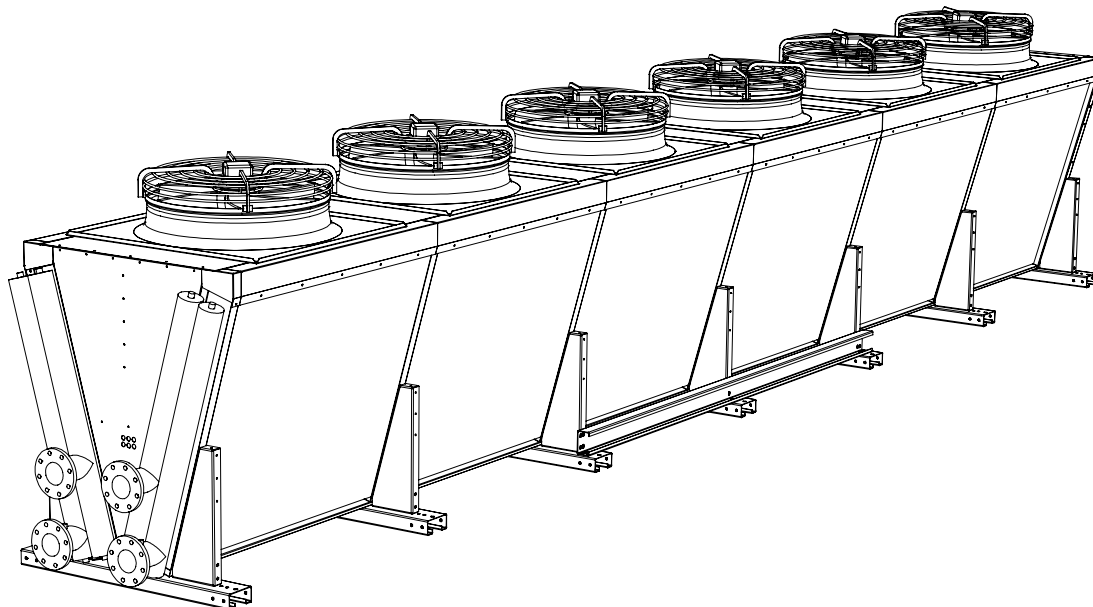
**Градирни E- типа со стандартными осевыми вентиляторами,
V-образный поток воздуха – тип S (суперджамбо)**

Тип	ETN		1190.3	1190.4	1190.5	1290.3	1290.4	1290.5	1390.3	1390.4	
Тип	ETL		1190.3	1190.4	1190.5	1290.3	1290.4	1290.5	1390.3	1390.4	
СТАНДАРТНЫЙ	Мощность	кВт	D	96	111	122	193	223	241	285	329
		кВт	Y	81	92	97	162	182	195	240	270
	Расход воздуха	м³/ч	D	31600	31000	30300	63200	62000	60600	94800	93000
		м³/ч	Y	24000	23300	22600	48000	46600	45200	72000	69900
	Энергетические характеристики двигателя	кВт	D	1 X 3,3	1 X 3,3	1 X 3,3	2 X 3,3	2 X 3,3	2 X 3,3	3 X 3,3	3 X 3,3
		кВт	Y	1 X 1,9	1 X 1,9	1 X 1,9	2 X 1,9	2 X 1,9	2 X 1,9	3 X 1,9	3 X 1,9
		A	D	1 X 6,3	1 X 6,3	1 X 6,3	2 X 6,3	2 X 6,3	2 X 6,3	3 X 6,3	3 X 6,3
		A	Y	1 X 3,5	1 X 3,5	1 X 3,5	2 X 3,5	2 X 3,5	2 X 3,5	3 X 3,5	3 X 3,5
	Уровень давления звука	дБ(A)	D	58	58	58	60	60	60	62	62
		дБ(A)	Y	51	51	51	53	53	53	55	55
Тип	ETQ		1190.3	1190.4	1190.5	1290.3	1290.4	1290.5	1390.3	1390.4	
Тип	ETQ		1190.3	1190.4	1190.5	1290.3	1290.4	1290.5	1390.3	1390.4	
НИЗКИЙ	Мощность	кВт	D	66	73	77	131	146	153	199	219
		кВт	Y	53	56	58	106	113	115	158	169
	Расход воздуха	м³/ч	D	17400	17100	16900	34800	34200	33800	52200	51300
		м³/ч	Y	12800	12500	12200	25600	25000	24400	38400	37500
	Энергетические характеристики двигателя	кВт	D	1 X 0,9	1 X 0,9	1 X 0,9	2 X 0,9	2 X 0,9	2 X 0,9	3 X 0,9	3 X 0,9
		кВт	Y	1 X 0,47	1 X 0,47	1 X 0,47	2 X 0,47	2 X 0,47	2 X 0,47	3 X 0,47	3 X 0,47
		A	D	1 X 2,2	1 X 2,2	1 X 2,2	2 X 2,2	2 X 2,2	2 X 2,2	3 X 2,2	3 X 2,2
		A	Y	1 X 1,05	1 X 1,05	1 X 1,05	2 X 1,05	2 X 1,05	2 X 1,05	3 X 1,05	3 X 1,05
	Уровень давления звука	дБ(A)	D	48	48	48	50	50	50	52	52
		дБ(A)	Y	40	40	40	42	42	42	44	44
Тип	ETQ		1190.3	1190.4	1190.5	1290.3	1290.4	1290.5	1390.3	1390.4	
Тип	ETQ		1190.3	1190.4	1190.5	1290.3	1290.4	1290.5	1390.3	1390.4	
ТИХИЙ	Мощность	кВт	D	69	76	79	138	152	157	203	228
		кВт	Y	60	63	64	119	127	129	179	190
	Расход воздуха	м³/ч	D	18700	18000	17400	37400	36000	34800	56100	54000
		м³/ч	Y	15000	14400	13800	30000	28800	27600	45000	43200
	Энергетические характеристики двигателя	кВт	D	1 X 0,7	1 X 0,7	1 X 0,7	2 X 0,7	2 X 0,7	2 X 0,7	3 X 0,7	3 X 0,7
		кВт	Y	1 X 0,45	1 X 0,45	1 X 0,45	2 X 0,45	2 X 0,45	2 X 0,45	3 X 0,45	3 X 0,45
		A	D	1 X 1,8	1 X 1,8	1 X 1,8	2 X 1,8	2 X 1,8	2 X 1,8	3 X 1,8	3 X 1,8
		A	Y	1 X 0,89	1 X 0,89	1 X 0,89	2 X 0,89	2 X 0,89	2 X 0,89	3 X 0,89	3 X 0,89
	Уровень давления звука	дБ(A)	D	43	43	43	45	45	45	47	47
		дБ(A)	Y	38	38	38	40	40	40	42	42
ОБЩИЕ ДАННЫЕ											
A	мм		1500	1500	1500	2900	2900	2900	4300	4300	
B	мм		1180	1180	1180	1180	1180	1180	1180	1180	
C	мм		1800	1800	1800	3200	3200	3200	4600	4600	
D	мм		1775	1775	1775	1775	1775	1775	1775	1775	
Масса	кг		274	299	324	548	598	648	797	863	
Диаметр соединения	мм		4 X DN40	4 X DN50	4 X DN50	4 X DN65	4 X DN65	4 X DN80	4 X DN80	4 X DN100	



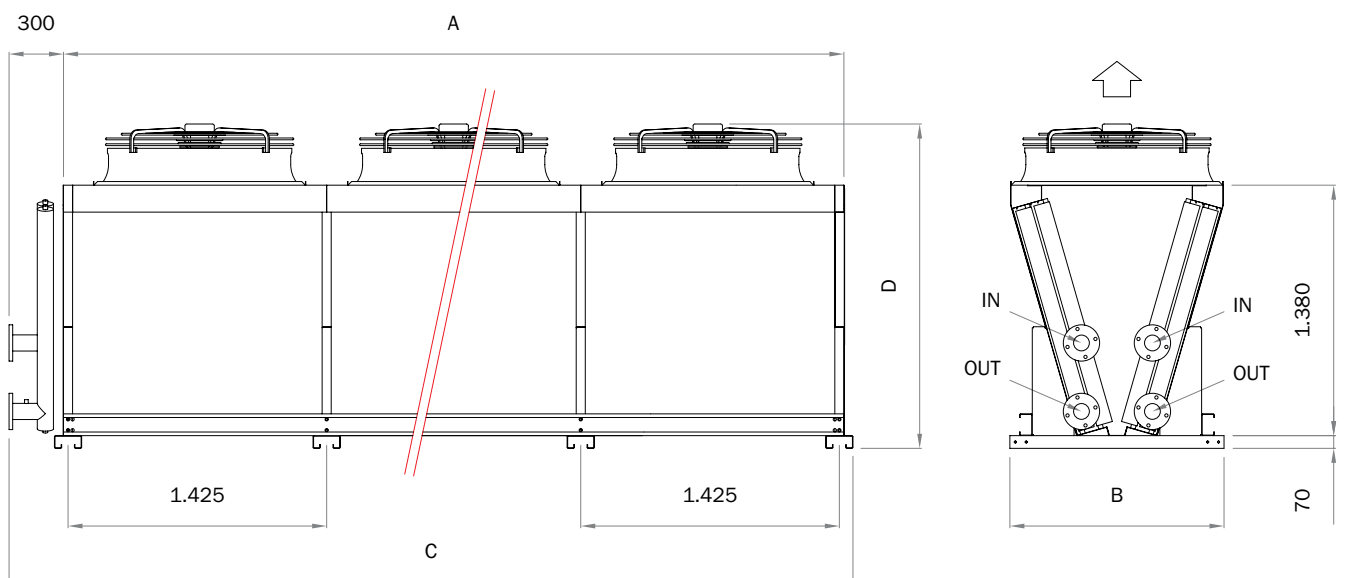
E TOWER 900 MM

		ETN	1390.5	1490.3	1490.4	1490.5	1590.3	1590.4	1590.5	1690.3	1690.4	1690.5	
СТАНДАРТНЫЙ	кВт	D	357	385	445	482	486	562	608	588	678	734	
	кВт	Y	292	325	364	385	410	459	485	495	554	584	
	м³/ч	D	90900	126400	124000	121200	158000	155000	151500	189600	186000	181800	
	м³/ч	Y	67800	96000	93200	90400	120000	116500	113000	144000	139800	135600	
	кВт	D	3 X 3,3	4 X 3,3	4 X 3,3	4 X 3,3	5 X 3,3	5 X 3,3	5 X 3,3	6 X 3,3	6 X 3,3	6 X 3,3	
	кВт	Y	3 X 1,9	4 X 1,9	4 X 1,9	4 X 1,9	5 X 1,9	5 X 1,9	5 X 1,9	6 X 1,9	6 X 1,9	6 X 1,9	
	A	D	3 X 6,3	4 X 6,3	4 X 6,3	4 X 6,3	5 X 6,3	5 X 6,3	5 X 6,3	6 X 6,3	6 X 6,3	6 X 6,3	
	A	Y	3 X 3,5	4 X 3,5	4 X 3,5	4 X 3,5	5 X 3,5	5 X 3,5	5 X 3,5	6 X 3,5	6 X 3,5	6 X 3,5	
	дБ(A)	D	62	63	63	63	63	63	63	63	64	64	64
	дБ(A)	Y	55	56	56	56	56	56	56	56	57	57	57
		ETL	1390.5	1490.3	1490.4	1490.5	1590.3	1590.4	1590.5	1690.3	1690.4	1690.5	
НИЗКИЙ	кВт	D	230	262	288	303	330	363	381	398	437	459	
	кВт	Y	173	209	226	231	263	280	286	317	338	345	
	м³/ч	D	50700	69600	68400	67600	87000	85500	84500	104400	102600	101400	
	м³/ч	Y	36600	51200	50000	48800	64000	62500	61000	76800	75000	73200	
	кВт	D	3 X 0,9	4 X 0,9	4 X 0,9	4 X 0,9	5 X 0,9	5 X 0,9	5 X 0,9	6 X 0,9	6 X 0,9	6 X 0,9	
	кВт	Y	3 X 0,47	4 X 0,47	4 X 0,47	4 X 0,47	5 X 0,47	5 X 0,47	5 X 0,47	6 X 0,47	6 X 0,47	6 X 0,47	
	A	D	3 X 2,2	4 X 2,2	4 X 2,2	4 X 2,2	5 X 2,2	5 X 2,2	5 X 2,2	6 X 2,2	6 X 2,2	6 X 2,2	
	A	Y	3 X 1,05	4 X 1,05	4 X 1,05	4 X 1,05	5 X 1,05	5 X 1,05	5 X 1,05	6 X 1,05	6 X 1,05	6 X 1,05	
	дБ(A)	D	52	53	53	53	53	53	53	54	54	54	
	дБ(A)	Y	44	45	45	45	45	45	45	46	46	46	
		ETQ	1390.5	1490.3	1490.4	1490.5	1590.3	1590.4	1590.5	1690.3	1690.4	1690.5	
ТИХИЙ	кВт	D	235	275	300	311	347	378	391	419	455	471	
	кВт	Y	192	235	251	258	296	316	320	357	380	385	
	м³/ч	D	52200	74800	72000	69600	93500	90000	87000	112200	108000	104400	
	м³/ч	Y	41400	60000	57600	55200	75000	72000	69000	90000	86400	82800	
	кВт	D	3 X 0,7	4 X 0,7	4 X 0,7	4 X 0,7	5 X 0,7	5 X 0,7	5 X 0,7	6 X 0,7	6 X 0,7	6 X 0,7	
	кВт	Y	3 X 0,45	4 X 0,45	4 X 0,45	4 X 0,45	5 X 0,45	5 X 0,45	5 X 0,45	6 X 0,45	6 X 0,45	6 X 0,45	
	A	D	3 X 1,8	4 X 1,8	4 X 1,8	4 X 1,8	5 X 1,8	5 X 1,8	5 X 1,8	6 X 1,8	6 X 1,8	6 X 1,8	
	A	Y	3 X 0,89	4 X 0,89	4 X 0,89	4 X 0,89	5 X 0,89	5 X 0,89	5 X 0,89	6 X 0,89	6 X 0,89	6 X 0,89	
	дБ(A)	D	47	48	48	48	48	48	48	49	49	49	
	дБ(A)	Y	42	43	43	43	43	43	43	44	44	44	
ОБЩИЕ ДАННЫЕ													
мм		4300	5700	5700	5700	7100	7100	7100	8500	8500	8500	8500	
мм		1180	1180	1180	1180	1180	1180	1180	1180	1180	1180	1180	
мм		4600	6000	6000	6000	7400	7400	7400	8800	8800	8800	8800	
мм		1775	1775	1775	1775	1775	1775	1775	1775	1775	1775	1775	
кг		929	1031	1129	1227	1207	1347	1487	1464	1610	1756	1756	
мм		4 X DN100	4 X DN80	4 X DN100	4 X DN100	4 X DN80	4 X DN100	4 X DN100	4 X DN80	4 X DN100	4 X DN100	4 X DN100	



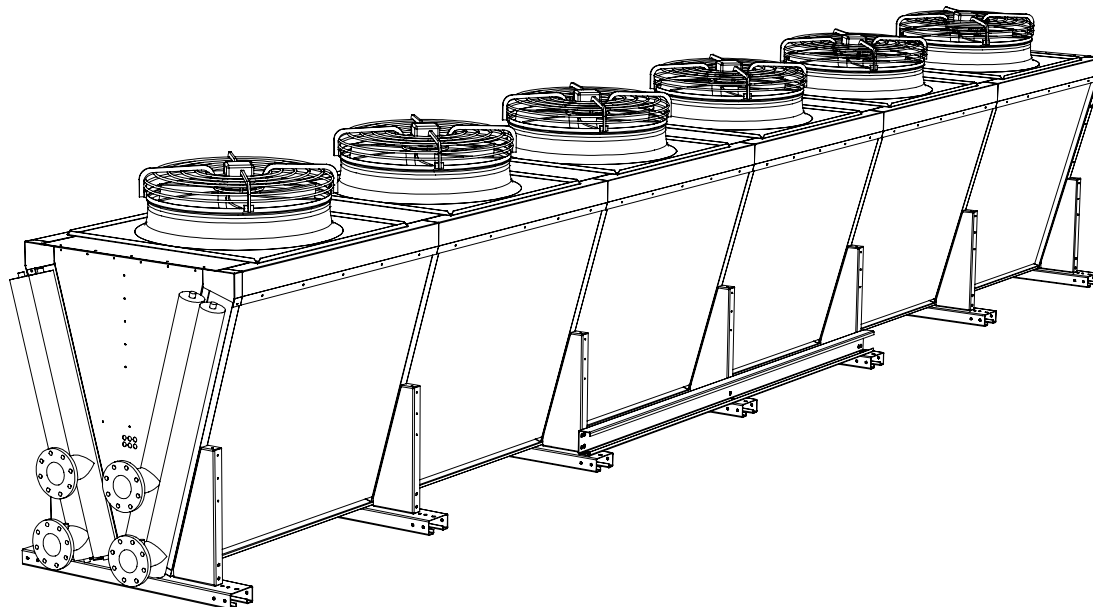
E Тип - Стандартные Осевые Вентиляторы

Тип		ETN	1110.3	1110.4	1110.5	1210.3	1210.4	1210.5	1310.3	1310.4	
СТАНДАРТНЫЙ	Мощность	кВт	D	95	110	119	191	219	236	282	324
		кВт	Y	83	93	98	166	184	196	245	273
	Расход воздуха	м³/ч	D	31100	30300	29500	62200	60600	59000	93300	90900
		м³/ч	Y	24700	23700	22700	49400	47400	45400	74100	71100
	Энергетические характеристики двигателя	кВт	D	1 X 2,2	1 X 2,2	1 X 2,2	2 X 2,2	2 X 2,2	2 X 2,2	3 X 2,2	3 X 2,2
		кВт	Y	1 X 1,5	1 X 1,5	1 X 1,5	2 X 1,5	2 X 1,5	2 X 1,5	3 X 1,5	3 X 1,5
		A	D	1 X 4,2	1 X 4,2	1 X 4,2	2 X 4,2	2 X 4,2	2 X 4,2	3 X 4,2	3 X 4,2
		A	Y	1 X 2,7	1 X 2,7	1 X 2,7	2 X 2,7	2 X 2,7	2 X 2,7	3 X 2,7	3 X 2,7
	Уровень давления звука	дБ(A)	D	56	56	56	58	58	58	60	60
		дБ(A)	Y	50	50	50	52	52	52	54	54
Тип	ETL		1110.3	1110.4	1110.5	1210.3	1210.4	1210.5	1310.3	1310.4	
НИЗКИЙ	Мощность	кВт	D	76	83	87	151	168	173	223	252
		кВт	Y	62	66		125	133		187	199
	Расход воздуха	м³/ч	D	21400	20500	19600	42800	41000	39200	64200	61500
		м³/ч	Y	16000	15200		32000	30400		48000	45600
	Энергетические характеристики двигателя	кВт	D	1 X 0,86	1 X 0,86	1 X 0,86	2 X 0,86	2 X 0,86	2 X 0,86	3 X 0,86	3 X 0,86
		кВт	Y	1 X 0,5	1 X 0,5		2 X 0,5	2 X 0,5		3 X 0,5	3 X 0,5
		A	D	1 X 2	1 X 2	1 X 2	2 X 2	2 X 2	2 X 2	3 X 2	3 X 2
		A	Y	1 X 0,97	1 X 0,97		2 X 0,97	2 X 0,97		3 X 0,97	3 X 0,97
	Уровень давления звука	дБ(A)	D	42	42	42	44	44	44	46	46
		дБ(A)	Y	35	35		37	37		39	39
Тип	ETQ		1110.3	1110.4	1110.5	1210.3	1210.4	1210.5	1310.3	1310.4	
ТИХИЙ	Мощность	кВт	D	71	77	79	140	154	158	207	231
		кВт	Y	52	54		105	109		158	163
	Расход воздуха	м³/ч	D	19200	18300	17500	38400	36600	35000	57600	54900
		м³/ч	Y	12700	12000		25400	24000		38100	36000
	Энергетические характеристики двигателя	кВт	D	1 X 0,67	1 X 0,67	1 X 0,67	2 X 0,67	2 X 0,67	2 X 0,67	3 X 0,67	3 X 0,67
		кВт	Y	1 X 0,33	1 X 0,33		2 X 0,33	2 X 0,33		3 X 0,33	3 X 0,33
		A	D	1 X 1,4	1 X 1,4	1 X 1,4	2 X 1,4	2 X 1,4	2 X 1,4	3 X 1,4	3 X 1,4
		A	Y	1 X 0,67	1 X 0,67		2 X 0,67	2 X 0,67		3 X 0,67	3 X 0,67
	Уровень давления звука	дБ(A)	D	40	40	40	42	42	42	44	44
		дБ(A)	Y	31	31		33	33		35	35
ОБЩИЕ ДАННЫЕ											
A	мм		1500	1500	1500	2900	2900	2900	4300	4300	
B	мм		1180	1180	1180	1180	1180	1180	1180	1180	
C	мм		1800	1800	1800	3200	3200	3200	4600	4600	
D	мм		1787	1787	1787	1787	1787	1787	1787	1787	
Масса	кг		271	296	321	543	593	643	790	856	
Диаметр соединения	мм		4 X DN40	4 X DN50	4 X DN50	4 X DN65	4 X DN65	4 X DN80	4 X DN80	4 X DN100	



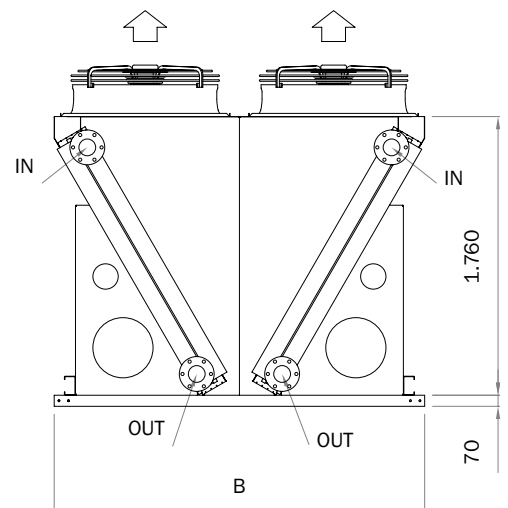
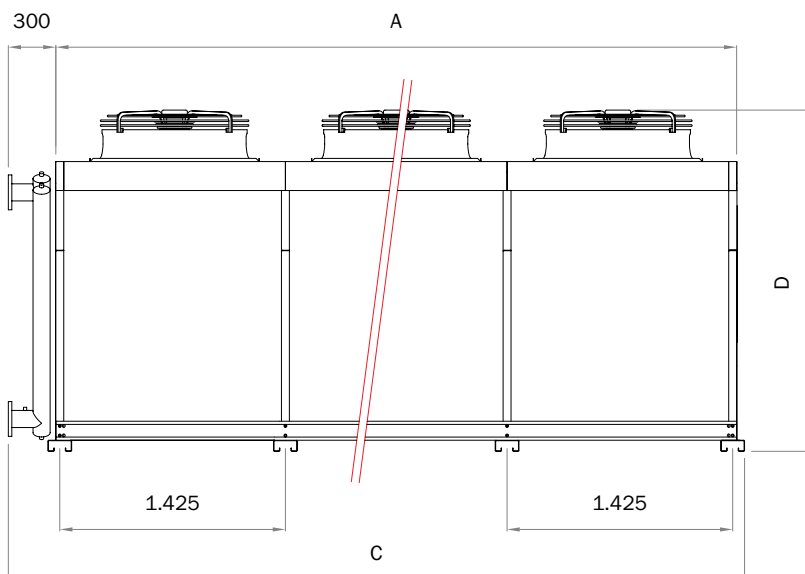
E TOWER 1000 MM

		ETN	1310.5	1410.3	1410.4	1410.5	1510.3	1510.4	1510.5	1610.3	1610.4	1610.5
СТАНДАРТНЫЙ	кВт	D	350	382	438	473	482	553	596	582	667	719
	кВт	Y	293	331	369	386	418	465	486	504	561	586
	м³/ч	D	88500	124400	121200	118000	155500	151500	147500	186600	181800	177000
	м³/ч	Y	68100	98800	94800	90800	123500	118500	113500	148200	142200	136200
	кВт	D	3 X 2,2	4 X 2,2	4 X 2,2	4 X 2,2	5 X 2,2	5 X 2,2	5 X 2,2	6 X 2,2	6 X 2,2	6 X 2,2
	кВт	Y	3 X 1,5	4 X 1,5	4 X 1,5	4 X 1,5	5 X 1,5	5 X 1,5	5 X 1,5	6 X 1,5	6 X 1,5	6 X 1,5
	A	D	3 X 4,2	4 X 4,2	4 X 4,2	4 X 4,2	5 X 4,2	5 X 4,2	5 X 4,2	6 X 4,2	6 X 4,2	6 X 4,2
	A	Y	3 X 2,7	4 X 2,7	4 X 2,7	4 X 2,7	5 X 2,7	5 X 2,7	5 X 2,7	6 X 2,7	6 X 2,7	6 X 2,7
	дБ(A)	D	60	61	61	61	61	61	61	62	62	62
	дБ(A)	Y	54	55	55	55	55	55	55	56	56	56
		ETL	1310.5	1410.3	1410.4	1410.5	1510.3	1510.4	1510.5	1610.3	1610.4	1610.5
НИЗКИЙ	кВт	D	260	302	331	343	380	417	432	459	504	520
	кВт	Y		246	262	268	310	330		375	398	
	м³/ч	D	58800	85600	82000	78400	107000	102500	98000	128400	123000	117600
	м³/ч	Y		64000	60800	57600	80000	76000		96000	91200	
	кВт	D	3 X 0,86	4 X 0,86	4 X 0,86	4 X 0,86	5 X 0,86	5 X 0,86	5 X 0,86	6 X 0,86	6 X 0,86	6 X 0,86
	кВт	Y		4 X 0,5	4 X 0,5	4 X 0,5	5 X 0,5	5 X 0,5		6 X 0,5	6 X 0,5	
	A	D	3 X 2	4 X 2	4 X 2	4 X 2	5 X 2	5 X 2	5 X 2	6 X 2	6 X 2	6 X 2
	A	Y		4 X 0,97	4 X 0,97	4 X 0,97	5 X 0,97	5 X 0,97		6 X 0,97	6 X 0,97	
	дБ(A)	D	46	47	47	47	47	47	47	48	48	48
	дБ(A)	Y		40	40	40	40	40		41	41	
		ETQ	1310.5	1410.3	1410.4	1410.5	1510.3	1510.4	1510.5	1610.3	1610.4	1610.5
ТИХИЙ	кВт	D	237	280	304	312	353	382	393	426	461	473
	кВт	Y		207	219		261	271		315	326	
	м³/ч	D	52500	76800	73200	70000	96000	91500	87500	115200	109800	105000
	м³/ч	Y		50800	48000		63500	60000		76200	72000	
	кВт	D	3 X 0,67	4 X 0,67	4 X 0,67	4 X 0,67	5 X 0,67	5 X 0,67	5 X 0,67	6 X 0,67	6 X 0,67	6 X 0,67
	кВт	Y		4 X 0,33	4 X 0,33		5 X 0,33	5 X 0,33		6 X 0,33	6 X 0,33	
	A	D	3 X 1,4	4 X 1,4	4 X 1,4	4 X 1,4	5 X 1,4	5 X 1,4	5 X 1,4	6 X 1,4	6 X 1,4	6 X 1,4
	A	Y		4 X 0,67	4 X 0,67		5 X 0,67	5 X 0,67		6 X 0,67	6 X 0,67	
	дБ(A)	D	44	45	45	45	45	45	45	46	46	46
	дБ(A)	Y		36	36		36	36		37	37	
ОБЩИЕ ДАННЫЕ												
мм		4300	5700	5700	5700	7100	7100	7100	8500	8500	8500	
мм		1180	1180	1180	1180	1180	1180	1180	1180	1180	1180	
мм		4600	6000	6000	6000	7400	7400	7400	8800	8800	8800	
мм		1787	1787	1787	1787	1787	1787	1787	1787	1787	1787	
кг		922	1021	1119	1217	1190	1330	1470	1449	1595	1741	
мм		4 X DN100	4 X DN80	4 X DN100	4 X DN100	4 X DN80	4 X DN100	4 X DN100	4 X DN80	4 X DN100	4 X DN100	



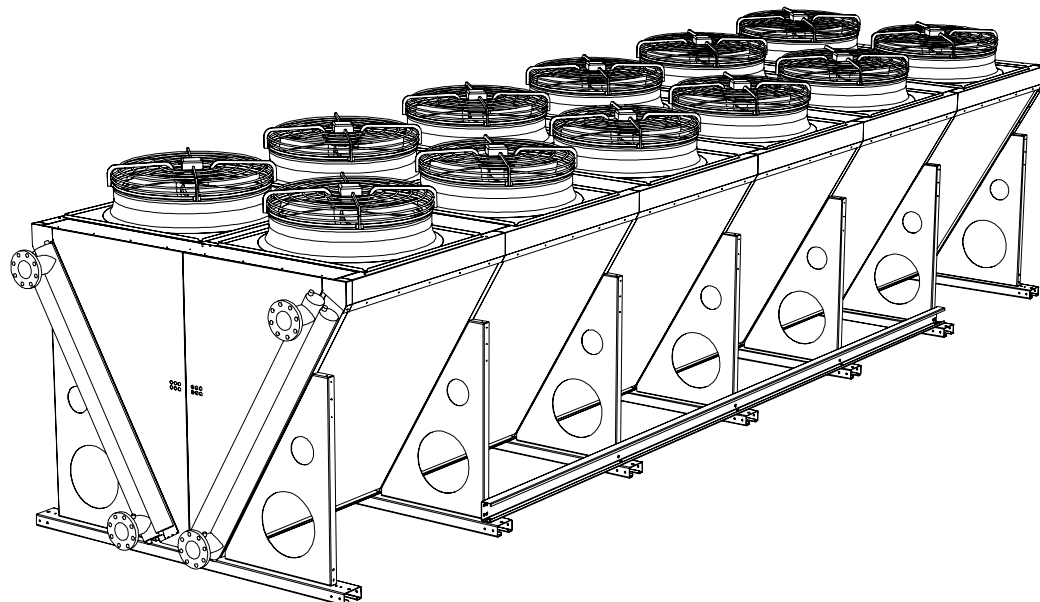
E Тип - Стандартные Осевые Вентиляторы

Тип	EJN		2280.2	2280.3	2280.4	2280.5	2380.2	2380.3	2380.4	2380.5	
Тип	EJL		2280.2	2280.3	2280.4	2280.5	2380.2	2380.3	2380.4	2380.5	
СТАНДАРТНЫЙ	Мощность	кВт	D	211	273	314	339	311	404	464	502
		кВт	Y	192	243	273	292	283	359	403	438
	Расход воздуха	м³/ч	D	91600	89200	86800	84600	137400	133800	130200	126900
		м³/ч	Y	76200	73600	71000	68600	114300	110400	106500	102900
	Энергетические характеристики двигателя	кВт	D	4 X 2	4 X 2	4 X 2	4 X 2	6 X 2	6 X 2	6 X 2	6 X 2
		кВт	Y	4 X 1,23	4 X 1,23	4 X 1,23	4 X 1,23	6 X 1,23	6 X 1,23	6 X 1,23	6 X 1,23
		A	D	4 X 4,2	4 X 4,2	4 X 4,2	4 X 4,2	6 X 4,2	6 X 4,2	6 X 4,2	6 X 4,2
		A	Y	4 X 2,27	4 X 2,27	4 X 2,27	4 X 2,27	6 X 2,27	6 X 2,27	6 X 2,27	6 X 2,27
	Уровень давления звука	дБ(A)	D	52	52	52	52	53	53	53	53
		дБ(A)	Y	45	45	45	45	46	46	46	46
Тип	EJQ		2280.2	2280.3	2280.4	2280.5	2380.2	2380.3	2380.4	2380.5	
Тип	EJL		2280.2	2280.3	2280.4	2280.5	2380.2	2380.3	2380.4	2380.5	
НИЗКИЙ	Мощность	кВт	D	167	207	233	244	246	306	349	366
		кВт	Y	153	186	205	213	226	283	308	319
	Расход воздуха	м³/ч	D	59000	57600	56400	55000	88500	86400	84600	82500
		м³/ч	Y	51000	49400	48000	46800	76500	74100	72000	70200
	Энергетические характеристики двигателя	кВт	D	4 X 0,83	4 X 0,83	4 X 0,83	4 X 0,83	6 X 0,83	6 X 0,83	6 X 0,83	6 X 0,83
		кВт	Y	4 X 0,49	4 X 0,49	4 X 0,49	4 X 0,49	6 X 0,49	6 X 0,49	6 X 0,49	6 X 0,49
		A	D	4 X 2,3	4 X 2,3	4 X 2,3	4 X 2,3	6 X 2,3	6 X 2,3	6 X 2,3	6 X 2,3
		A	Y	4 X 1	4 X 1	4 X 1	4 X 1	6 X 1	6 X 1	6 X 1	6 X 1
	Уровень давления звука	дБ(A)	D	43	43	43	43	44	44	44	44
		дБ(A)	Y	37	37	37	37	38	38	38	38
Тип	EJQ		2280.2	2280.3	2280.4	2280.5	2380.2	2380.3	2380.4	2380.5	
Тип	EJL		2280.2	2280.3	2280.4	2280.5	2380.2	2380.3	2380.4	2380.5	
ТИХИЙ	Мощность	кВт	D	140	169	181	187	206	253	272	280
		кВт	Y	122	141	148		184	211	221	
	Расход воздуха	м³/ч	D	43800	42400	41200	40200	65700	63600	61800	60300
		м³/ч	Y	34800	33400	32200		52200	50100	48300	
	Энергетические характеристики двигателя	кВт	D	4 X 0,31	4 X 0,31	4 X 0,31	4 X 0,31	6 X 0,31	6 X 0,31	6 X 0,31	6 X 0,31
		кВт	Y	4 X 0,17	4 X 0,17	4 X 0,17	4 X 0,17	6 X 0,17	6 X 0,17	6 X 0,17	6 X 0,17
		A	D	4 X 1,2	4 X 1,2	4 X 1,2	4 X 1,2	6 X 1,2	6 X 1,2	6 X 1,2	6 X 1,2
		A	Y	4 X 0,48	4 X 0,48	4 X 0,48		6 X 0,48	6 X 0,48	6 X 0,48	
	Уровень давления звука	дБ(A)	D	34	34	34	34	35	35	35	35
		дБ(A)	Y	28	28	28		29	29	29	
ОБЩИЕ ДАННЫЕ											
A	мм		2900	2900	2900	2900	4300	4300	4300	4300	
B	мм		2340	2340	2340	2340	2340	2340	2340	2340	
C	мм		3200	3200	3200	3200	4600	4600	4600	4600	
D	мм		2130	2130	2130	2130	2130	2130	2130	2130	
Масса	кг		976	1046	1116	1186	1446	1534	1622	1710	
Диаметр соединения	мм		4 X DN65	4 X DN65	4 X DN80	4 X DN100	4 X DN80	4 X DN100	4 X DN100	4 X DN100	



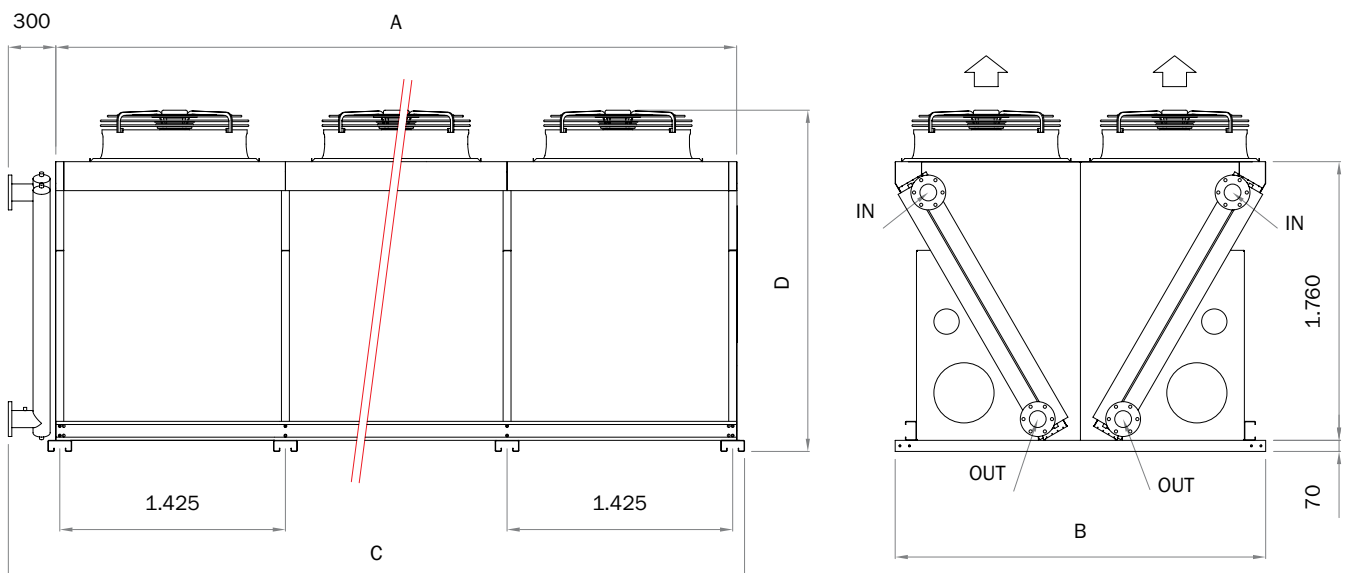
E JUMBO 800 MM

		EJN	2480.2	2480.3	2480.4	2480.5	2580.3	2580.4	2580.5	2680.3	2680.4	2680.5
СТАНДАРТНЫЙ	кВт	D	422	547	627	678	690	791	854	833	955	1030
	кВт	Y	384	486	545	577	613	687	727	740	830	876
	м³/ч	D	183200	178400	173600	169200	223000	217000	211500	267600	260400	253800
	м³/ч	Y	152400	147200	142000	137200	184000	177500	171500	220800	213000	205800
	кВт	D	8 X 2	8 X 2	8 X 2	8 X 2	10 X 2	10 X 2	10 X 2	12 X 2	12 X 2	12 X 2
	кВт	Y	8 X 1,23	8 X 1,23	8 X 1,23	8 X 1,23	10 X 1,23	10 X 1,23	10 X 1,23	12 X 1,23	12 X 1,23	12 X 1,23
	A	D	8 X 4,2	8 X 4,2	8 X 4,2	8 X 4,2	10 X 4,2	10 X 4,2	10 X 4,2	12 X 4,2	12 X 4,2	12 X 4,2
	A	Y	8 X 2,27	8 X 2,27	8 X 2,27	8 X 2,27	10 X 2,27	10 X 2,27	10 X 2,27	12 X 2,27	12 X 2,27	12 X 2,27
	дБ(A)	D	54	54	54	54	55	55	55	56	56	56
	дБ(A)	Y	47	47	47	47	48	48	48	49	49	49
		EJL	2480.2	2480.3	2480.4	2480.5	2580.3	2580.4	2580.5	2680.3	2680.4	2680.5
НИЗКИЙ	кВт	D	334	414	460	483	522	579	608	630	699	732
	кВт	Y	306	372	406	422	469	511	530	566	616	639
	м³/ч	D	118000	115200	112800	110000	144000	141000	137500	172800	169200	165000
	м³/ч	Y	102000	98800	96000	93600	123500	120000	117000	148200	144000	140400
	кВт	D	8 X 0,83	8 X 0,83	8 X 0,83	8 X 0,83	10 X 0,83	10 X 0,83	10 X 0,83	12 X 0,83	12 X 0,83	12 X 0,83
	кВт	Y	8 X 0,49	8 X 0,49	8 X 0,49	8 X 0,49	10 X 0,49	10 X 0,49	10 X 0,49	12 X 0,49	12 X 0,49	12 X 0,49
	A	D	8 X 2,3	8 X 2,3	8 X 2,3	8 X 2,3	10 X 2,3	10 X 2,3	10 X 2,3	12 X 2,3	12 X 2,3	12 X 2,3
	A	Y	8 X 1	8 X 1	8 X 1	8 X 1	10 X 1	10 X 1	10 X 1	12 X 1	12 X 1	12 X 1
	дБ(A)	D	45	45	45	45	46	46	46	47	47	47
	дБ(A)	Y	39	39	39	39	40	40	40	41	41	41
		EJQ	2480.2	2480.3	2480.4	2480.5	2580.3	2580.4	2580.5	2680.3	2680.4	2680.5
ТИХИЙ	кВт	D	279	333	359	375	420	451	464	506	544	560
	кВт	Y	241	278	296		350	367		422	442	
	м³/ч	D	87600	84800	82400	80400	106000	103000	100500	127200	123600	120600
	м³/ч	Y	69600	66800	64400		83500	80500		100200	96600	
	кВт	D	8 X 0,31	8 X 0,31	8 X 0,31	8 X 0,31	10 X 0,31	10 X 0,31	10 X 0,31	12 X 0,31	12 X 0,31	12 X 0,31
	кВт	Y	8 X 0,17	8 X 0,17	8 X 0,17		10 X 0,17	10 X 0,17		12 X 0,17	12 X 0,17	
	A	D	8 X 1,2	8 X 1,2	8 X 1,2	8 X 1,2	10 X 1,2	10 X 1,2	10 X 1,2	12 X 1,2	12 X 1,2	12 X 1,2
	A	Y	8 X 0,48	8 X 0,48	8 X 0,48		10 X 0,48	10 X 0,48		12 X 0,48	12 X 0,48	
	дБ(A)	D	36	36	36	36	37	37	37	38	38	38
	дБ(A)	Y	30	30	30		31	31		32	32	
ОБЩИЕ ДАННЫЕ												
мм		5700	5700	5700	5700	7100	7100	7100	8500	8500	8500	
мм		2340	2340	2340	2340	2340	2340	2340	2340	2340	2340	
мм		6000	6000	6000	6000	7400	7400	7400	8800	8800	8800	
мм		2130	2130	2130	2130	2130	2130	2130	2130	2130	2130	
кг		1870	1990	2110	2230	2386	2556	2726	2840	3044	3248	
мм		4 X DN80	4 X DN100	4 X DN100	4 X DN100	4 X DN100	4 X DN100	4 X DN100	4 X DN100	4 X DN100	4 X DN100	



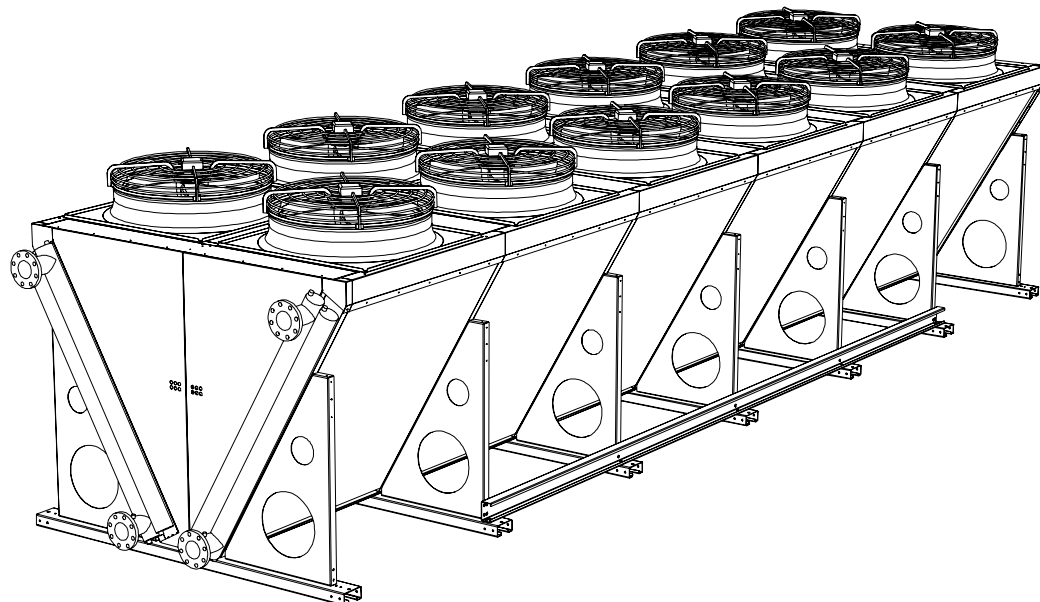
E Тип - Стандартные Осевые Вентиляторы

Тип	EJN		2290.2	2290.3	2290.4	2290.5	2390.2	2390.3	2390.4	2390.5	
Тип	EJL		2290.2	2290.3	2290.4	2290.5	2390.2	2390.3	2390.4	2390.5	
СТАНДАРТНЫЙ	Мощность	кВт	D	233	325	380	415	361	479	561	614
		кВт	Y	214	274	308	324	316	404	455	480
	Расход воздуха	м³/ч	D	125200	120600	116400	112200	187800	180900	174600	168300
		м³/ч	Y	94600	89400	84400	79800	141900	134100	126600	119700
	Энергетические характеристики двигателя	кВт	D	4 X 3,3	4 X 3,3	4 X 3,3	4 X 3,3	6 X 3,3	6 X 3,3	6 X 3,3	6 X 3,3
		кВт	Y	4 X 1,9	4 X 1,9	4 X 1,9	4 X 1,9	6 X 1,9	6 X 1,9	6 X 1,9	6 X 1,9
		A	D	4 X 6,3	4 X 6,3	4 X 6,3	4 X 6,3	6 X 6,3	6 X 6,3	6 X 6,3	6 X 6,3
		A	Y	4 X 3,5	4 X 3,5	4 X 3,5	4 X 3,5	6 X 3,5	6 X 3,5	6 X 3,5	6 X 3,5
	Уровень давления звука	дБ(A)	D	63	63	63	63	64	64	64	64
		дБ(A)	Y	56	56	56	56	57	57	57	57
Тип	EJQ		2290.2	2290.3	2290.4	2290.5	2390.2	2390.3	2390.4	2390.5	
Тип	EJL		2290.2	2290.3	2290.4	2290.5	2390.2	2390.3	2390.4	2390.5	
НИЗКИЙ	Мощность	кВт	D	182	229	256	274	269	339	379	411
		кВт	Y	152	185	200	204	225	278	300	306
	Расход воздуха	м³/ч	D	69000	67200	65200	63400	103500	100800	97800	95100
		м³/ч	Y	50400	48200	46400	44600	75600	72300	69600	66900
	Энергетические характеристики двигателя	кВт	D	4 X 0,9	4 X 0,9	4 X 0,9	4 X 0,9	6 X 0,9	6 X 0,9	6 X 0,9	6 X 0,9
		кВт	Y	4 X 0,47	4 X 0,47	4 X 0,47	4 X 0,47	6 X 0,47	6 X 0,47	6 X 0,47	6 X 0,47
		A	D	4 X 2,2	4 X 2,2	4 X 2,2	4 X 2,2	6 X 2,2	6 X 2,2	6 X 2,2	6 X 2,2
		A	Y	4 X 1,05	4 X 1,05	4 X 1,05	4 X 1,05	6 X 1,05	6 X 1,05	6 X 1,05	6 X 1,05
	Уровень давления звука	дБ(A)	D	53	53	53	53	54	54	54	54
		дБ(A)	Y	45	45	45	45	46	46	46	46
Тип	EJQ		2290.2	2290.3	2290.4	2290.5	2390.2	2390.3	2390.4	2390.5	
Тип	EJL		2290.2	2290.3	2290.4	2290.5	2390.2	2390.3	2390.4	2390.5	
ТИХИЙ	Мощность	кВт	D	188	233	256	266	277	344	378	400
		кВт	Y	166	199	214		245	295	321	
	Расход воздуха	м³/ч	D	73200	69000	65000	61200	109800	103500	97500	91800
		м³/ч	Y	58600	54600	50600		87900	81900	75900	
	Энергетические характеристики двигателя	кВт	D	4 X 0,7	4 X 0,7	4 X 0,7	4 X 0,7	6 X 0,7	6 X 0,7	6 X 0,7	6 X 0,7
		кВт	Y	4 X 0,45	4 X 0,45	4 X 0,45		6 X 0,45	6 X 0,45	6 X 0,45	
		A	D	4 X 1,8	4 X 1,8	4 X 1,8	4 X 1,8	6 X 1,8	6 X 1,8	6 X 1,8	6 X 1,8
		A	Y	4 X 0,89	4 X 0,89	4 X 0,89		6 X 0,89	6 X 0,89	6 X 0,89	
	Уровень давления звука	дБ(A)	D	48	48	48	48	49	49	49	49
		дБ(A)	Y	43	43	43		44	44	44	
ОБЩИЕ ДАННЫЕ											
A	мм		2900	2900	2900	2900	4300	4300	4300	4300	
B	мм		2340	2340	2340	2340	2340	2340	2340	2340	
C	мм		3200	3200	3200	3200	4600	4600	4600	4600	
D	мм		2155	2155	2155	2155	2155	2155	2155	2155	
Масса	кг		1022	1092	1162	1232	1510	1598	1686	1774	
Диаметр соединения	мм		4 X DN80	4 X DN65	4 X DN80	4 X DN100	4 X DN80	4 X DN100	4 X DN100	4 X DN100	



E JUMBO 900 MM

		2490.2	2490.3	2490.4	2490.5	2590.3	2590.4	2590.5	2690.3	2690.4	2690.5
СТАНДАРТНЫЙ											
кВт	D	490	649	759	830	820	958	1046	991	1157	1263
кВт	Y	429	547	616	648	691	776	817	834	937	986
м³/ч	D	250400	241200	232800	224400	301500	291000	280500	361800	349200	336600
м³/ч	Y	189200	178800	168800	159600	223500	211000	199500	268200	253200	239400
кВт	D	8 X 3,3	8 X 3,3	8 X 3,3	8 X 3,3	10 X 3,3	10 X 3,3	10 X 3,3	12 X 3,3	12 X 3,3	12 X 3,3
кВт	Y	8 X 1,9	8 X 1,9	8 X 1,9	8 X 1,9	10 X 1,9	10 X 1,9	10 X 1,9	12 X 1,9	12 X 1,9	12 X 1,9
A	D	8 X 6,3	8 X 6,3	8 X 6,3	8 X 6,3	10 X 6,3	10 X 6,3	10 X 6,3	12 X 6,3	12 X 6,3	12 X 6,3
A	Y	8 X 3,5	8 X 3,5	8 X 3,5	8 X 3,5	10 X 3,5	10 X 3,5	10 X 3,5	12 X 3,5	12 X 3,5	12 X 3,5
дБ(A)	D	65	65	65	65	66	66	66	67	67	67
дБ(A)	Y	58	58	58	58	59	59	59	60	60	60
НИЗКИЙ											
кВт	D	364	458	513	542	578	646	682	698	779	823
кВт	Y	304	366	395	410	461	497	509	556	599	613
м³/ч	D	138000	134400	130400	126800	168000	163000	158500	201600	195600	190200
м³/ч	Y	100800	96400	92800	89200	120500	116000	111500	144600	139200	133800
кВт	D	8 X 0,9	8 X 0,9	8 X 0,9	8 X 0,9	10 X 0,9	10 X 0,9	10 X 0,9	12 X 0,9	12 X 0,9	12 X 0,9
кВт	Y	8 X 0,47	8 X 0,47	8 X 0,47	8 X 0,47	10 X 0,47	10 X 0,47	10 X 0,47	12 X 0,47	12 X 0,47	12 X 0,47
A	D	8 X 2,2	8 X 2,2	8 X 2,2	8 X 2,2	10 X 2,2	10 X 2,2	10 X 2,2	12 X 2,2	12 X 2,2	12 X 2,2
A	Y	8 X 1,05	8 X 1,05	8 X 1,05	8 X 1,05	10 X 1,05	10 X 1,05	10 X 1,05	12 X 1,05	12 X 1,05	12 X 1,05
дБ(A)	D	55	55	55	55	56	56	56	57	57	57
дБ(A)	Y	47	47	47	47	48	48	48	49	49	49
ТИХИЙ											
кВт	D	376	466	511	527	588	644	663	710	778	800
кВт	Y	332	399	423		503	533		607	642	
м³/ч	D	146400	138000	130000	122400	172500	162500		207000	195000	183600
м³/ч	Y	117200	109200	101200		136500	126500		163800	151800	
кВт	D	8 X 0,7	8 X 0,7	8 X 0,7	8 X 0,7	10 X 0,7	10 X 0,7	10 X 0,7	12 X 0,7	12 X 0,7	12 X 0,7
кВт	Y	8 X 0,45	8 X 0,45	8 X 0,45		10 X 0,45	10 X 0,45		12 X 0,45	12 X 0,45	
A	D	8 X 1,8	8 X 1,8	8 X 1,8	8 X 1,8	10 X 1,8	10 X 1,8	10 X 1,8	12 X 1,8	12 X 1,8	12 X 1,8
A	Y	8 X 0,89	8 X 0,89	8 X 0,89		10 X 0,89	10 X 0,89		12 X 0,89	12 X 0,89	
дБ(A)	D	50	50	50	50	51	51	51	52	52	52
дБ(A)	Y	45	45	45		46	46		47	47	
ОБЩИЕ ДАННЫЕ											
мм		5700	5700	5700	5700	7100	7100	7100	8500	8500	8500
мм		2340	2340	2340	2340	2340	2340	2340	2340	2340	2340
мм		6000	6000	6000	6000	7400	7400	7400	8800	8800	8800
мм		2155	2155	2155	2155	2155	2155	2155	2155	2155	2155
кг		1952	2072	2192	2312	2486	2656	2826	2958	3162	3366
мм		4 X DN80	4 X DN100	4 X DN100	4 X DN100	4 X DN100	4 X DN100	4 X DN100	4 X DN100	4 X DN100	4 X DN100



E Тип - Стандартные Осевые Вентиляторы